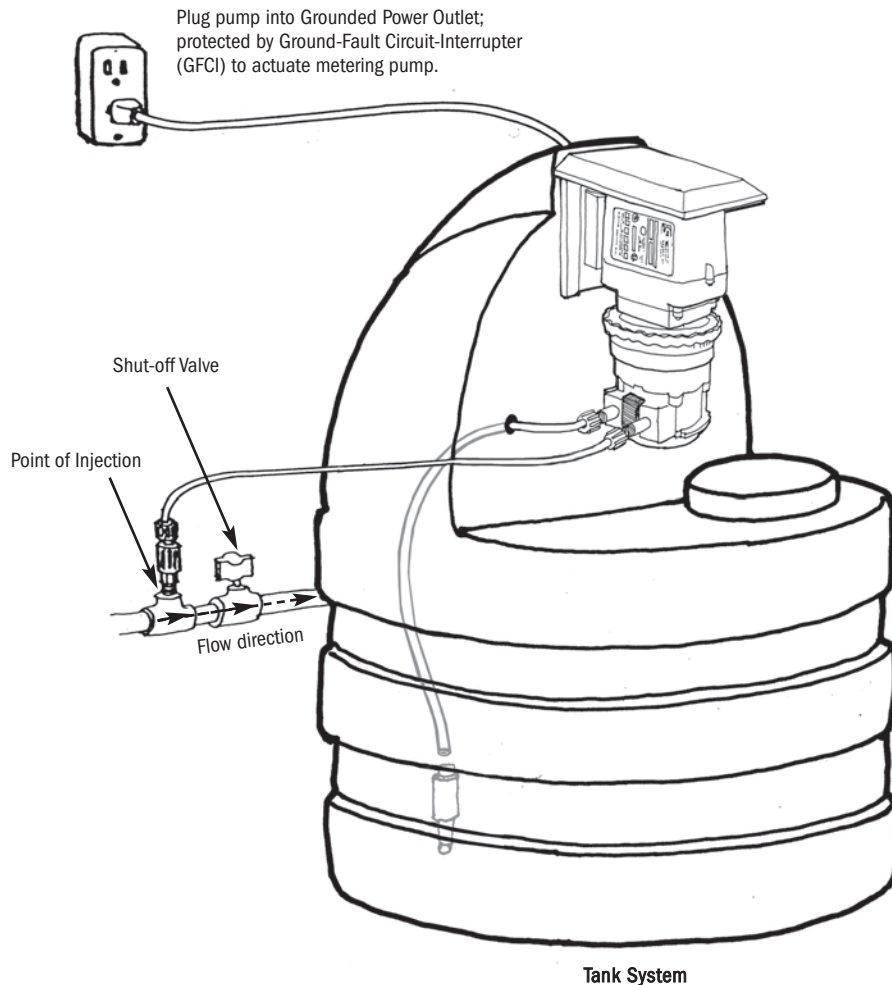


## TANK SYSTEM INSTALLATION

**NOTICE:** Before installing or servicing the pump, read the pump manual for all safety information and complete instructions. The pump is designed for installation and service by properly trained personnel.



**IMPORTANT!** The Tank System is equipped with four screws installed into each side of the mounting bracket to prevent damage during shipping. Please remove the screws upon installation so that the pump may be easily removed from the mounting bracket when required.

- ① Install the injector into the pipe or fitting.
- ② Install the discharge line from the discharge side of the pump head to the injection point.
- ③ Install the suction line from the tank to the suction side of the pump head.
- ④ Connect the power cord to the proper pump control circuit.
- ⑤ Fill the tank with the solution and securely tighten the locking cap.
- ⑥ Prime the metering pump and perform final adjustments.

The information contained in these instructions are not intended for specific application purposes. Stenner Pump Company reserves the right to make changes to prices, products, and specifications at any time without prior notice.



Stenner Pump Company  
3174 DeSalvo Road  
Jacksonville, Florida 32246 USA

Phone 904.641.1666  
US Toll Free 800.683.2378  
Fax 904.642.1012

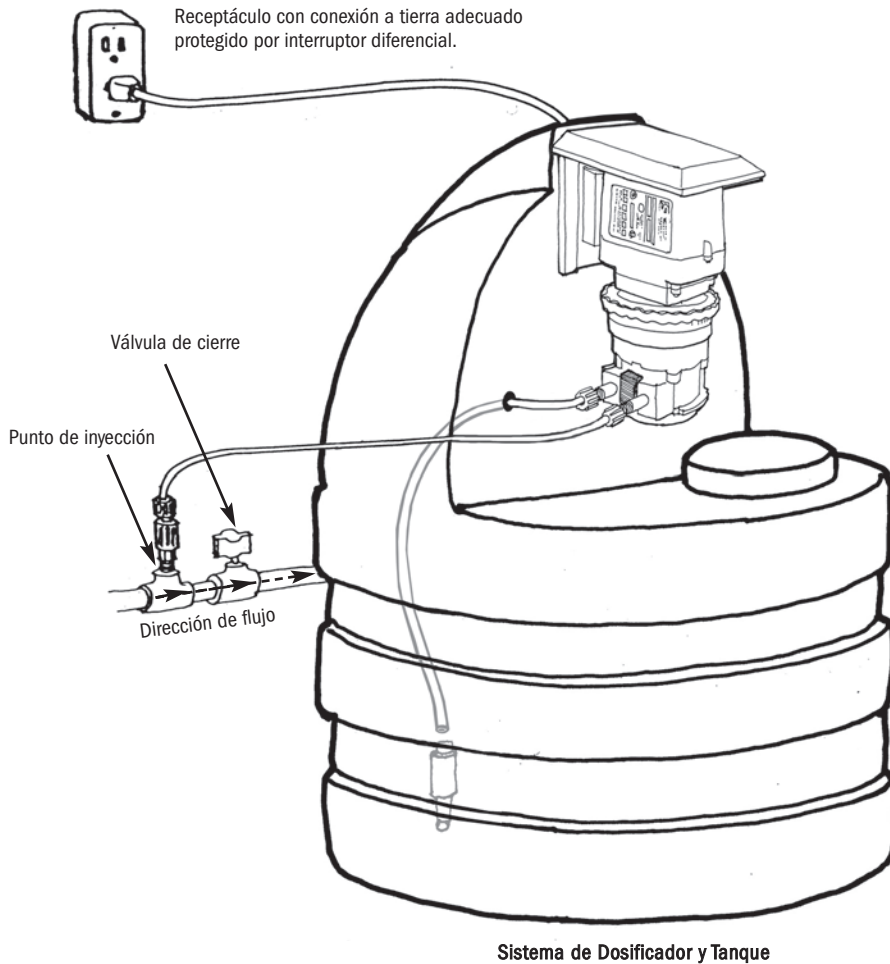
www.stenner.com  
sales@stenner.com

© Stenner Pump Company All Rights Reserved

INSTS REV1111

## Instalación del Sistema de Dosificador y Tanque

**NOTICE:** Previo a instalar o realizar mantenimiento del sistema, lea toda la información de seguridad e instrucciones indicadas en el manual. El dosificador ha sido diseñado para ser instalado y mantenido por personal entrenado.



**IMPORTANTE!** El sistema está equipado con 4 tornillos instalados a cada lado del soporte de montaje para prevenir daños durante el transporte. Por favor remuévalos al realizar la instalación, para facilitar el deslice del dosificador del soporte cuando sea necesario.

- ❶ Instale el conector de inyección en la tubería.
- ❷ Instale el tubo de descarga, desde el lado del cabezal indicado con la flecha hacia fuera, hasta el punto de inyección.
- ❸ Instale el tubo de succión desde el tanque hasta el lado del cabezal indicado con la flecha hacia dentro.
- ❹ Conecte el cable eléctrico al circuito adecuado.
- ❺ Llene el tanque con la solución química y coloque la tapa.
- ❻ Realice el cebado del dosificador y los ajustes finales necesarios.

La información contenida en estas instrucciones no están destinadas a aplicaciones específicas. Stenner Pump Company se reserva el derecho a cambiar precios, productos y especificaciones sin previo aviso.



Stenner Pump Company  
3174 DeSalvo Road  
Jacksonville, Florida 32246 USA

Tel 904.641.1666  
Fax 904.642.1012

www.stenner.com  
sales@stenner.com

© Stenner Pump Company Derechos Reservados

INSTS REV1111