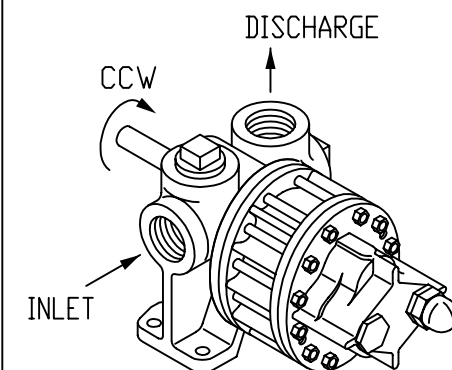
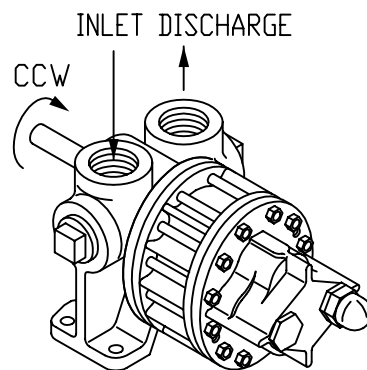
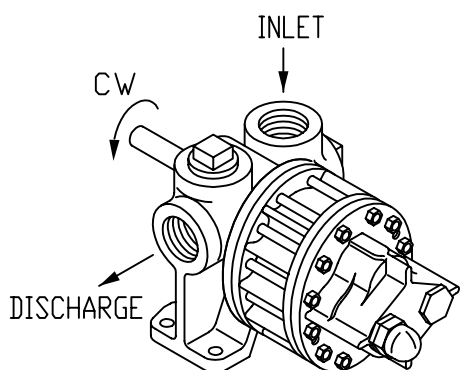
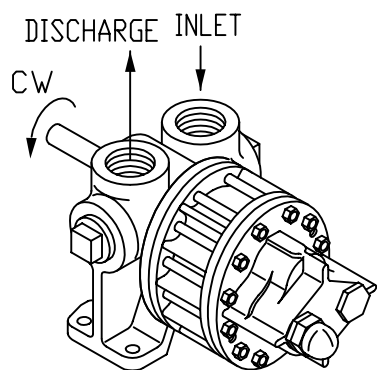
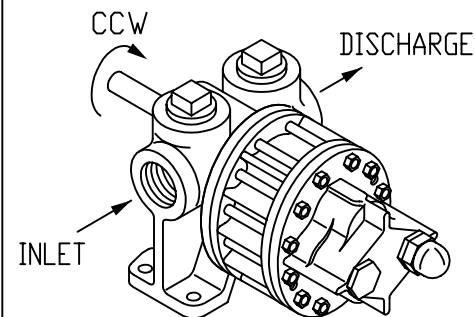
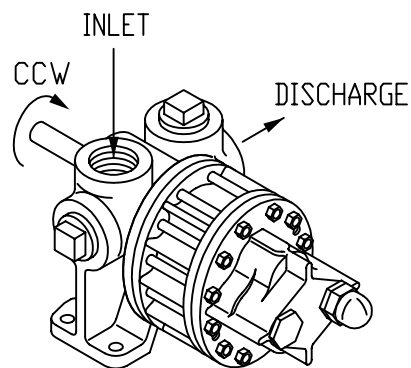
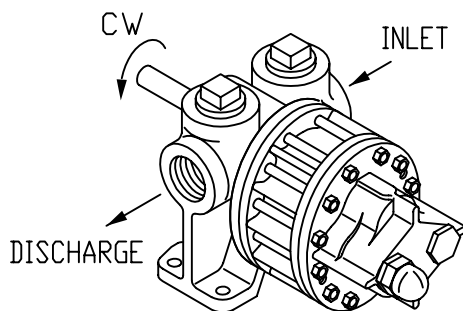
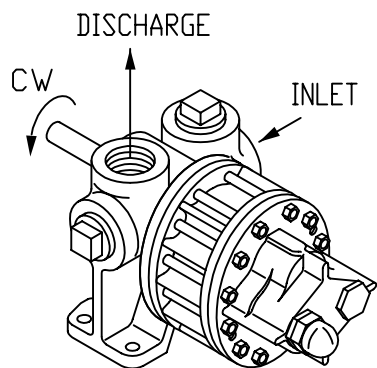


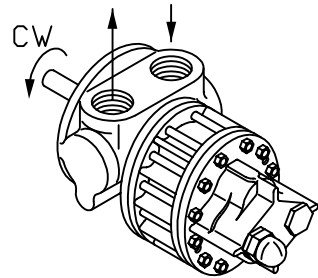
1 & 2 F1-F100 CW ROTATION

1 & 2 F1-F100 CCW ROTATION

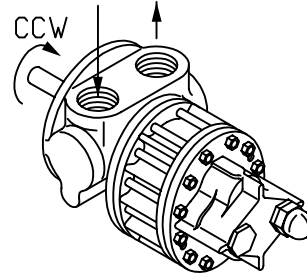


17 & 18 F1 - F5 ROTATION

DISCHARGE INLET



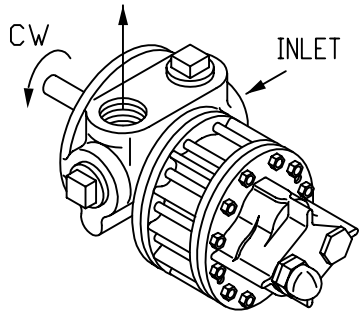
INLET DISCHARGE



17 & 18 F10-F100 CW ROTATION

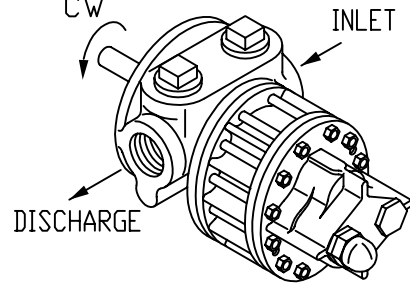
17 & 18 F10-F100 CCW ROTATION

DISCHARGE

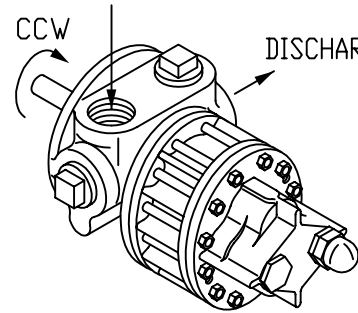


CW

INLET



INLET

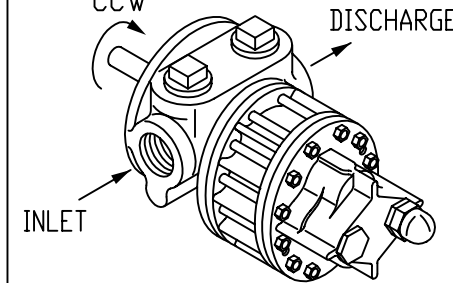


CCW

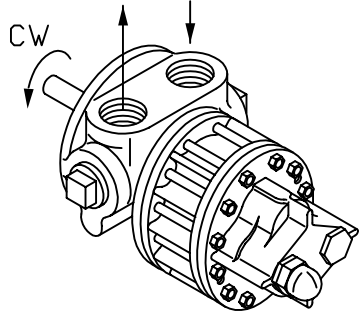
DISCHARGE

CCW

DISCHARGE

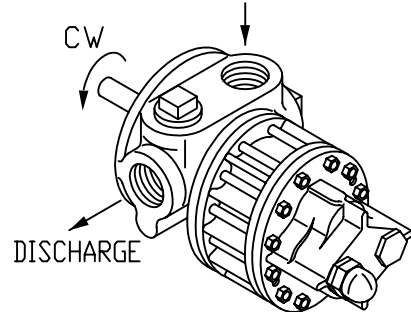


DISCHARGE INLET



CW

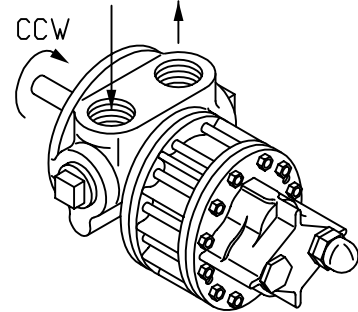
INLET



CW

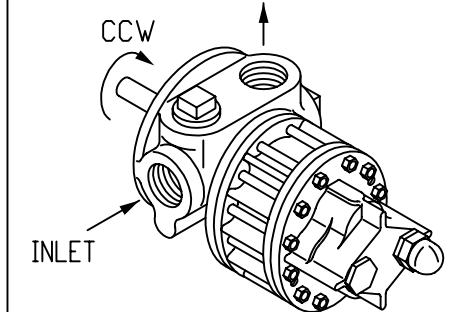
DISCHARGE

INLET DISCHARGE



CCW

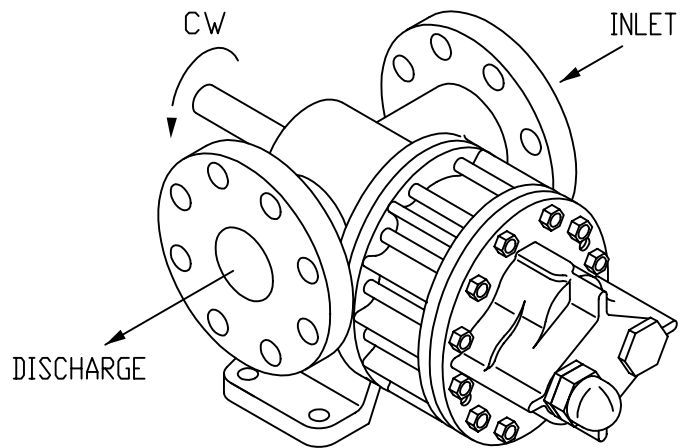
DISCHARGE



CCW

INLET

1 & 2 F75-F300 CW ROTATION



1 & 2 F75-F300 CCW ROTATION

