

ANSCHLÜSSE
 Losflansch DN32 PN10/16
 Saug- und Druckseite abhängig von Drehrichtung.
 Pumpe kann reversibel eingesetzt werden.
 Beispiel unter Schnitt A-A.

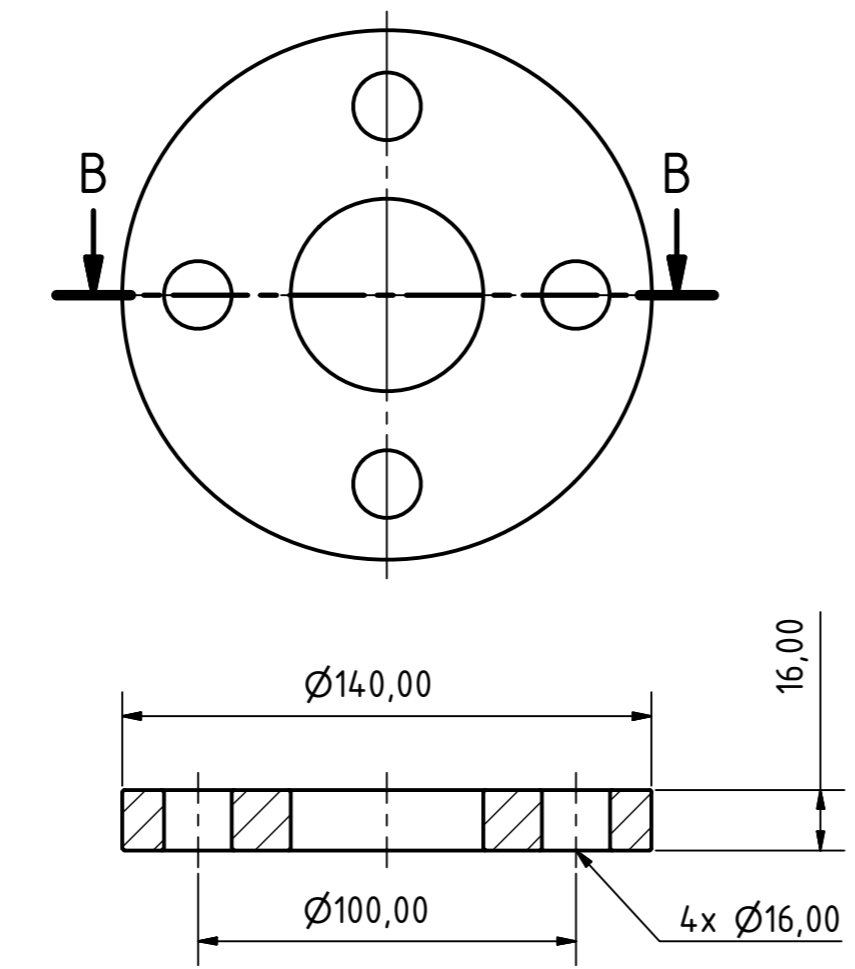
CONNECTIONS
 Lap Joint Flanges DN32 PN10/16
 Suction and discharge side depends on direction of rotation.
 Pump is reversible.
 See example under section view A-A.

ANTRIEB
 Drehstrom-Asynchronmotor mit Käfigläufer
 Baugröße / Form: BG90 B5
 Fabrikat: Bartec Varnost
 Typ: 4 KTC 90

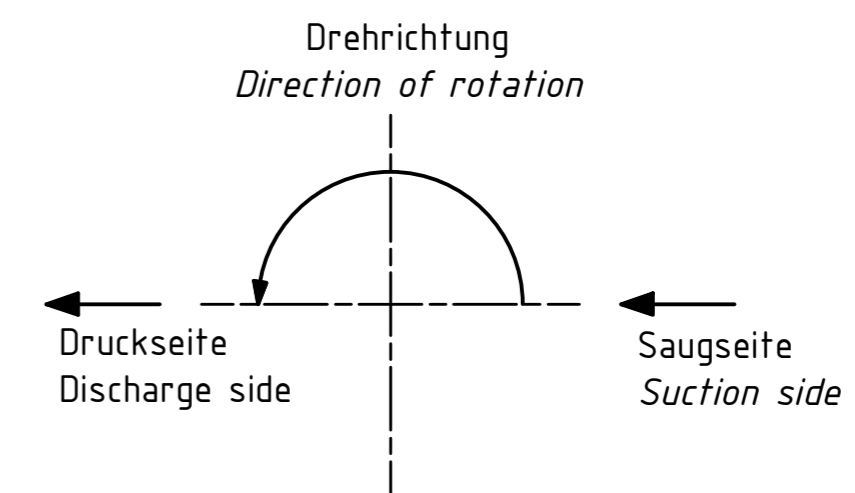
DRIVE
 TEFC three phase asynchronous squirrel cage electric motor
 Size: IEC 90 B5
 Manufacturer: Bartec Varnost
 Type: 4 KTC 90

ABMESSUNGEN
 * kann bei anderen Motorfabrikaten abweichen
 Abmessungen in mm [Zoll]

DIMENSIONS
 * may change with different motor manufacturer
 Dimensions in mm [inch]



B-B (1 : 2)



Alle Angaben unverbindlich, technische Änderungen vorbehalten! Technical data not binding and subject to change!
 Copyright MARCH PUMPEN GmbH 2018

	MARCH PUMPEN GmbH & Co.KG Rätthausstraße 2 D-35394 Gießen info@march-pumpen.com www.march-pumpen.com		1:2		
		Datum	Name	TEF-MAG 3501 P-F-H IEC90 4KTC ABMESSUNGEN DIMENSIONS DPTM-3501-P-F-H-BG090-4KTC	
		Gezeichnet	Lach		
		Kontrolliert			
		Norm			
Status	Änderungen	Datum	Name		