

- ABMESSUNGEN
mm [Zoll]
* kann bei anderen Motorfabrikaten abweichen

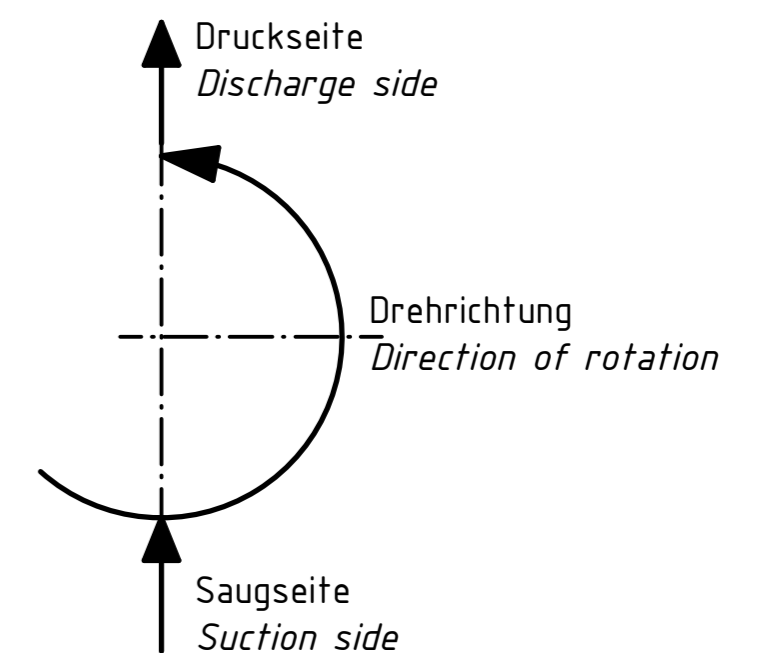
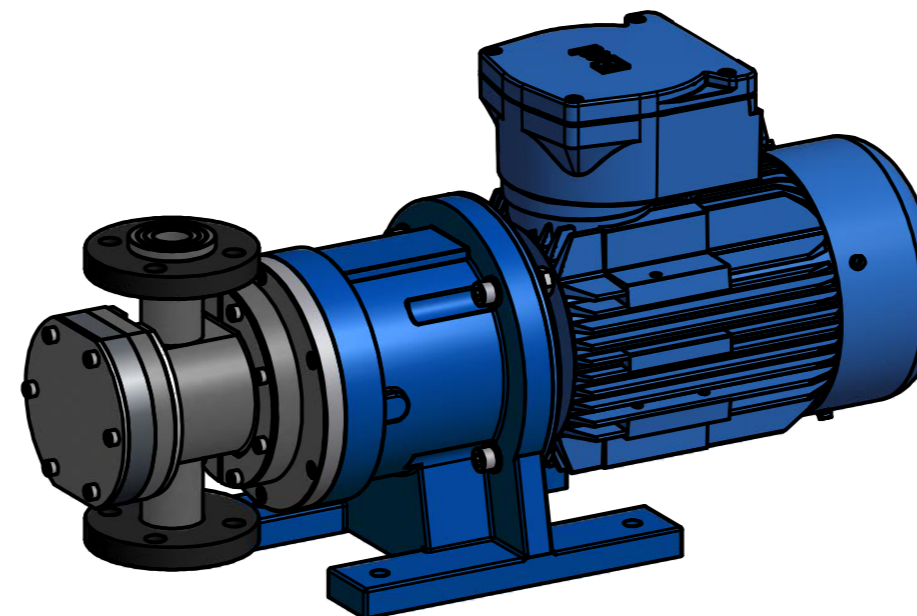
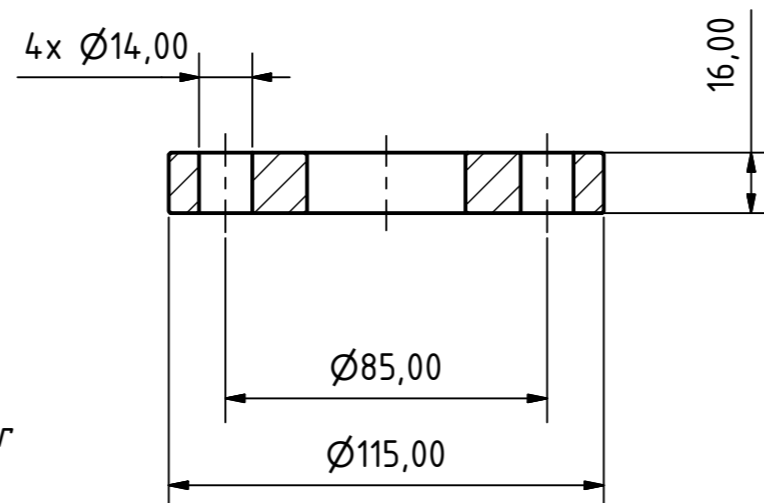
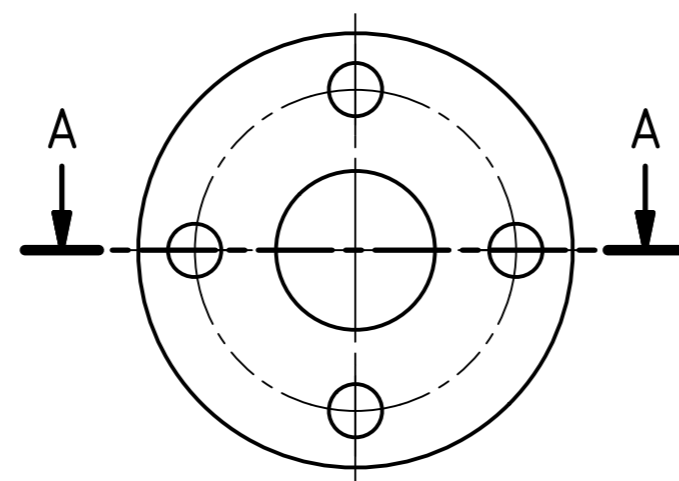
- DIMENSIONS
mm [Inch]
* may change with different motor manufacturer

- ANSCHLÜSSE
Losflansch DN25 PN16 - PP-ST oder G1" Innengewinde
Saug- und Druckseite abhängig von Drehrichtung.
Pumpe kann reversibel eingesetzt werden.

- CONNECTIONS
Lap Joint Flange DN25 PN16 - PP-ST or threaded G1" female
Suction and discharge side depends on direction of rotation.
Pump is reversible.

- ANTRIEB
Explosiongeschützter Drehstrom-Asynchronmotor mit Käfigläufer
Baugröße / Form: BG90 B5
Fabrikat / Typ: Bartec Varnost 4KTC
Zündschutzart: Ex d(e) IIC T4

- DRIVE
Explosion-proof TEFC three phase asynchronous squirrel cage electric motor
Size: IEC 90 B5
Type: Bartec Varnost 4KTC
Ignition protection class: Ex d(e) IIC T4



Alle Angaben unverbindlich, technische Änderungen vorbehalten! Technical data not binding and subject to change!
Copyright MARCH PUMPEN GmbH 2018

		MARCH PUMPEN GmbH & Co.KG Rätthausstraße 2 D-35394 Gießen info@march-pumpen.com www.march-pumpen.com			1:2	
				Datum	Name	TEF-MAG 1500 P-F-V BG90 B5 4KTC ABMESSUNGEN DIMENSIONS DRAWING_TM-1500-P-F-V-IEC90-4KTC
				Gezeichnet	Lach	
				Kontrolliert		
				Norm		
Status	Änderungen	Datum	Name			