

- ABMESSUNGEN
mm [Zoll]
* kann bei anderen Motorfabrikaten abweichen

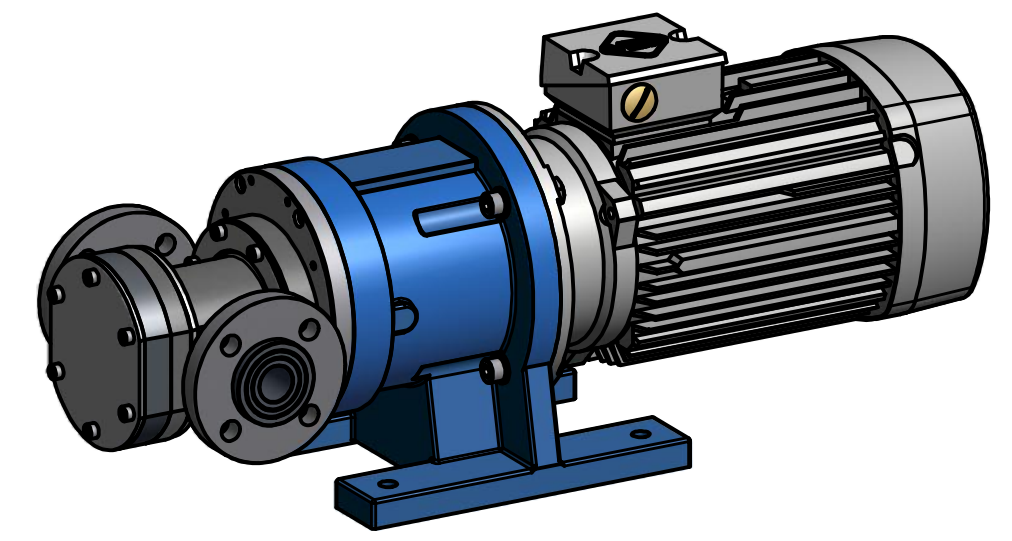
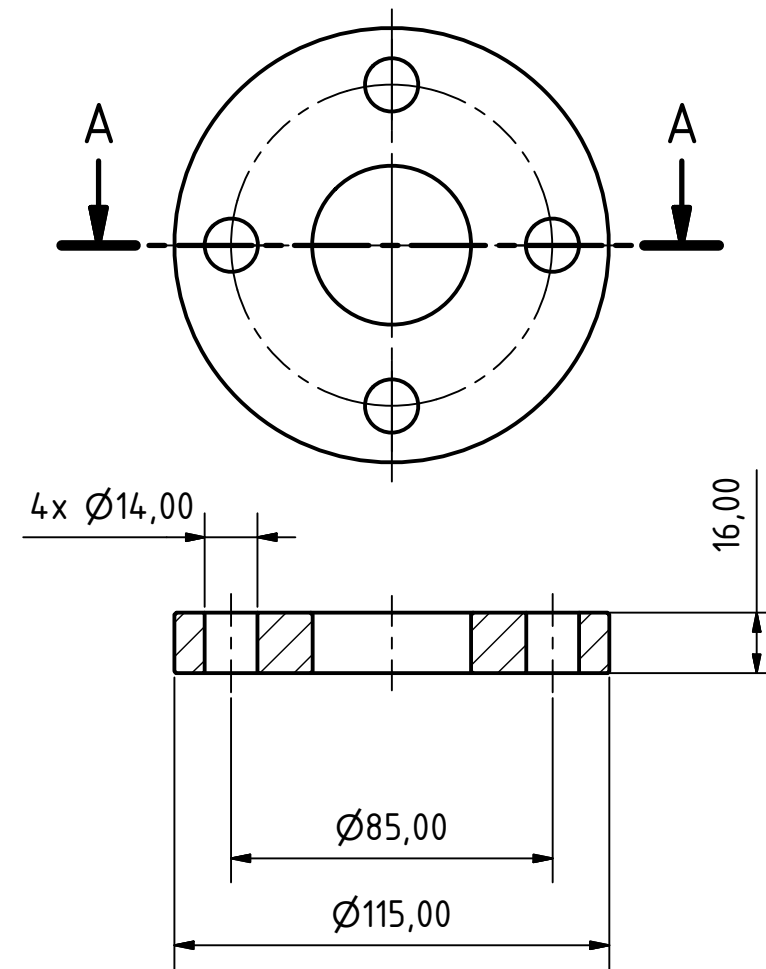
- DIMENSIONS
mm [Inch]
* may change with different motor manufacturer

- ANSCHLÜSSE
Losflansch DN25 PN10/16 - PP-ST oder G1" Innengewinde
Saug- und Druckseite abhängig von Drehrichtung.
Pumpe kann reversibel eingesetzt werden.

- CONNECTIONS
Loose Flange DN25 PN10/16 - PP-ST or threaded G1" female
Suction and discharge side depends on direction of rotation.
Pump is reversible.

- ANTRIEB
Drehstrom-Asynchronmotor mit Käfigläufer
Baugröße / Form: BG90 B5
Fabrikat: VEM

- DRIVE
TEFC three phase asynchronous squirrel cage electric motor
Size: IEC 90 B5
Type: VEM



Alle Angaben unverbindlich, technische Änderungen vorbehalten! Technical data not binding and subject to change!
Copyright MARCH PUMPEN GmbH 2016

		MARCH PUMPEN GmbH & Co.KG Rätthausstraße 2 D-35394 Gießen info@march-pumpen.com www.march-pumpen.com			1:2	
		Datum	Name	TEF-MAG 1500 P-F-H BG90 B5 VEM ABMESSUNGEN DIMENSIONS DRAWING_TM-1500-P-F-H-IEC90-VEM		
		Gezeichnet	Lach			
		Kontrolliert				
		Norm				
Status	Änderungen	Datum	Name			