

Aqua Jet Duo Water Pressure Systems

WPS 10.4

IB-206 R03 (05/2012)

ORIGINAL INSTRUCTIONS/TRANSLATION OF ORIGINAL INSTRUCTIONS
READ AND UNDERSTAND THIS MANUAL PRIOR TO OPERATING OR SERVICING THIS
PRODUCT



INDEX - INDICE

Svenska.....	3
English.....	8
Deutsch.....	13
Français.....	19
Espanol.....	24
Italiano.....	29

Besök www.johnson-pump.com för mer information om vår världsomspännande organisation, våra godkännanden, certifieringar och lokala representanter. SPX Corporation förbehåller sig rätten att ändra design och material utan föregående avisering. Designelement, konstruktionsmaterial och dimensioner som beskrivs i denna bulletin gäller endast som information och skall alltid bekräftas skriftligt för att vara gällande.

For more information about our worldwide locations, approvals, certifications, and local representatives, please visit www.johnson-pump.com. SPX Corporation reserves the right to incorporate our latest design and material changes without notice or obligation. Design features, materials of construction and dimensional data, as described in this bulletin, are provided for your information only and should not be relied upon unless confirmed in writing.

Für weitere Informationen über unsere weltweiten Standorte, Zulassungen, Zertifizierungen und unsere Vertreter vor Ort, besuchen Sie bitte unsere Webseite: www.johnson-pump.com. Die SPX Corporation behält sich das Recht vor, die neuesten Konstruktions- und Werkstoffänderungen ohne vorherige Ankündigung und ohne Verpflichtung hierzu einfließen zu lassen. Konstruktive Ausgestaltungen, Werkstoffe sowie Maßangaben, wie sie in dieser Mitteilung beschrieben sind, sind nur zur Information. Alle Angaben sind unverbindlich, es sei denn, sie wurden schriftlich bestätigt.

Pour plus d'information sur nos succursales internationales, nos approbations, nos certifications et nos représentants locaux, veuillez consulter notre site Internet au www.johnson-pump.com. SPX Corporation se réserve le droit d'incorporer nos plus récents concepts ainsi que tout autre modification importante sans préavis ou obligation. Les éléments décoratifs, matériaux de construction et les données dimensionnelles, tels qu'énoncés dans ce communiqué, sont fournis pour votre information seulement et ne doivent pas être considérés comme officiels à moins d'avis contraire par écrit.

Para más información sobre nuestras oficinas a nivel mundial, aprobaciones, certificaciones y representantes locales, por favor visite www.johnson-pump.com. SPX Corporation se reserva el derecho de incorporar nuestro diseño más reciente y cambios materiales sin necesidad de notificación previa u obligación de ningún tipo. Características de diseño, materiales de construcción y dimensiones, tal y como están descritas en este boletín, son proporcionadas sólo con fines informativos y no deben ser usados como referencia a menos que sean confirmados por escrito.

Per ottenere maggiori informazioni sulle nostre sedi nel mondo, autorizzazioni, certificazioni, e rappresentanti locali, potete visitare il sito www.johnson-pump.com. La SPX Corporation si riserva il diritto di apportare cambiamenti ai propri design e materiali senza preavviso o vincolo. Le caratteristiche del design, i materiali di costruzione e i dati dimensionali, così come descritti nel presente bollettino, sono forniti solo per vostra informazione e non saranno oggetto di obbligazione salvo autorizzazione confermata per iscritto.



Recreational Craft Directive 94/25/EEC

ISO 8846: 1990/Electrical devices - Protection against ignition of surrounding flammable gases
ISO 10133: 1994/Electrical systems - Extra low-voltage DC installations

Electromagnetic Compatibility Directive 89/336/EEC

EN55014: 1993/Radio Disturbance

Made in Sweden

Garanti 3 år
Warranty 3 year
Garantie 3 Jahr

Garantie 3 an
Garantía 3 año
Garanzia 3 anno

Tryckvattensystem 10.4 monterat till likströmsmotor 12/24 V

Typiska användningsområden

WPS 10.4 Duo är två stycken femkammars membranpumpar med positiv andanträngning. Denna enhet är det idealiska valet för tryckvatten i slutna system t.ex. på båtar eller i semesterfordon.

De bygger lätt upp det erforderliga trycket i ett försörjningssystem med tryckvatten.

Egenskaper

- Tyst funktion
- Jämnt flöde
- Självsugande
- Inbyggd tryckkvakt som automatiskt sätter på och stänger av pumpen när en kran öppnas eller stängs
- Skadas inte vid torrkörning
- Låg strömförbrukning
- Snabbkopplingar för anslutning/bortkoppling

Funktionsprincip

När pumparna är igång byggs ett tryck upp tills det når 2,0 bar/29 psi.

Vid detta tryck slår den inbyggda tryckkvakten automatiskt ifrån första pumpen. Vid 2,8 bar/41 psi slås den andra pumpen ifrån på samma sätt.

Pumparna är utrustad med backventiler på utloppet, som säkerställer att trycket bibehålls när pumpen stängs av.

Vid vattentappning (i tappkranen, duschen etc) minskar trycket. Efter ett måttligt tryckfall startar den inbyggda tryckkvakten automatiskt pumpen igen.

Genom sin hållbara konstruktion och genomtänkta utformning ger WPS 10.4 Duo många års problemfri vattenförsörjning.

Viktigt! Inställningen av trycket på denna pump är gjord på fabriken. Ändring av tryckkvakten gör garantin ogiltig.

Teknisk beskrivning

Pumphus:	Nylon/Polypropylen
Ventilhus:	Polypropylen
Ventiler:	Santopren/EPDM
Membran:	Santopren
Anslutning:	1/2" BSP, 3/4" slang (ø 18 mm)
Max. vätske-temperatur:	Max. +50°C
Fästelement:	Rostfritt stål
Max. sughöjd:	WPS 10.0 – 2,5 m
Inkopplingstryck:	1,4 bar/20,3 Psi (pump 1) 1,7 bar/25 Psi (pump 2)
Urkopplingstryck:	2,0 bar/29 Psi (pump 1) 2,8 bar/41 Psi (pump 2)
Arbetscykel:	Intermittent max. 20 min
Motor:	WPS 10.4 – 300 W 12/24 V DC med inbyggd termoskydd
Akkumulatortank:	Korrosionsskyddad tank med intern gummiblåsa. 2 l. kapacitet. Förinsällt tryck 0.8 bar. Standard luftventil

Motorn är gnistskyddad enligt ISO 8846 (Båtar – El-komponenter– Skydd mot antändning av omgivande brännbara gaser).

Modellspecifikation

Typ	Art.nr
WPS 10.4 DUO 12V	10-13409-01
WPS 10.4 DUO 24V	10-13409-02

Tryck- och kapacitetsdata

(baserat på vatten vid +20°C och full spänning till motorn)

Tryck Bar	Flöde		Ampere		
	Psi	l/min	12 V	24 V	
0	0	36	9,5	8,9A	4,4A
0,5	7,3	33,9	9,0	10,6A	5,4A
1,0	14,5	31	8,2	13,7A	6,9A
1,5	21,7	28,6	7,6	16,9A	8,6A
2,0	29	25,9	6,8	19,5A	10,0A
2,4	34,8	12,2	3,2	10,3A	4,7A
2,8	40,6	11,2	3,0	11,2A	5,1A

Installation och skötsel

Installation

Montera pumpen i ett torrt utrymme.

Motorn ska vara uppåt om pumpen monteras vertikalt.

Märk ut skruvlägena och borra styrhål (se hålschema på sidan 39).

Montera pumpen med rostfria skruvar, dra inte åt de vibrationsdämpande gummifötterna för hårt.

Använd helst en armerad, böjlig slang. Om ett stelt rör används, måste en böjlig slang, (längd min. 225 mm), installeras mellan pumpen och det stela röret. Detta förhindrar buller och/eller skada orsakad av vibrationer som fortplantas till stela rör.

Gör fast slangen med slangklämmor av stål på snabbkopplingar och andra slanghullingar i systemet.

Installera ett filter i ledningen före pumpinloppet, för att förhindra att partiklar kommer in i pumpen och sätter igen ventilfunktionen.

Elektrisk installation

Pumpen ska installeras i enlighet med ISO 10133 (Båtar – Elektriskt system – Klen-spänningsinstallationer för likström). Obs: Säkringens ska vara av gnistskyddad typ. Motorn har ett termiskt över-belastnings-skydd som skyddar motorn från överhettning. Skyddet återställs automatiskt när motorn svalnat.

Om pumpen ansluts med separat jordningskabel ska denna vara gul/grön och anslutas på motorns fot.

Se kopplingsschema (nästa sida) för rätt installation. Negativ ledare ska vara svart.

Välj kabeldimension efter total kabellängd (se tabell på nästa sida).

Kabelanslutningarna ska avtätas med ett marint tätningsmedel.

Obs: Kontrollera före installation med elektriska styrsystem att utrustningen som ska användas har tillräcklig effekt för motorns strömstyrka. Låg spänning kan medföra att motorn överhettas.

Skötsel

Systemet ska med jämna mellanrum rengöras med hjälp av följande metod:

1. Fyll tanken med en lösning av klorin och kranvatten (1 ml klorin/1 l vatten).

2. Öppna alla kranar och låt dem vara öppna tills vattnet som kommer ut luktar klor.
3. Stäng alla kranar.
4. Tappa av lösningen från tanken.
5. Fyll tanken med kranvatten.
6. Öppna alla kranar och låt dem vara öppna tills allt klorin har försvunnit.

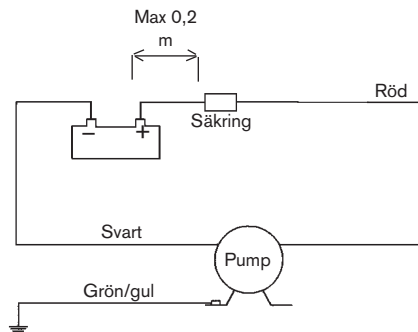
Rengör filtret med jämna mellanrum genom att ta bort den vita filterinsatsen med hjälp av följande metod:

1. Ta bort gaveln i den ände som är markerad på bild enligt nedan.
2. Dra ut den vita insatsen.
3. Rengör insatsen med rengöringsmedel och en borste.
4. Montera tillbaka insatsen i sitt läge och skruva på gaveln. Se till att gummi packningen mellan gavel och rör hamnar i rätt läge.

Justering av ackumulortankens föreställda tryck enligt följande:

1. Stäng av pumpen.
2. Öppna en kran i systemet för att släppa ut systemtrycket.
3. Justera trycket med en vanlig utrustning för påfyllning av luft i bildäck i däckventilen på ena gaveln av tanken. Angående tryck se under rubriken Ackumulatortank.
4. Starta upp systemet enligt startförfarande.

Kopplingsschema



Andra elektriska anordningar, t.ex. strömbrytare, reläer ska placeras mellan pump och batteriets pluspol (+) (på den röda kabeln).

Kabelarea

(baserat på 3% spänningsfall)

Kabelarea		Max kabel- längd* i m	
		12 V	24 V
2.5 mm ²	#14 AWG	3,2	12,3
4 mm ²	#12 AWG	5,1	19,7
6 mm ²	#10 AWG	7,6	29,6
10 mm ²	#6 AWG	12,6	
16 mm ²	#4 AWG	20,2	

* Kabellängden är det totala avståndet från batteriet till pumpen och tillbaka till batteriet. Använd gärna ett relä för att korta av de strömförande ledarna.

Startförfarande

När installationen är klar kan systemet startas på följande sätt:

- Fyll vattentanken
- Öppna en kran
- Sätt på pumpen
- Stäng kranen när vatten börjar rinna
- Öppna alla övriga kranar en och en tills all luft har tömt ut ur systemet
- Pumpen slutar gå när kranarna stängs och trycket byggs upp till inställningen på tryckvakten

Själv sugningsförmåga

Pumpen är själv sugande upp till 2,5 m. Inloppsledningen måste vara lufttät för att själv sugningen ska fungera.

Torrkörning

Pumpen tar inte skada av kortare torr körningsperioder, men det tär onödigt på batterireserven.

Akkumulatortank

Den inbyggda ackumulatortanken finns i systemet för att ge ett jämnt pulsationsfritt flöde och för att minska av och tillslag av pumpen. Detta ger längre livslängd och mindre slitage på pumpen. Akkumulatortanken är föreinställd med ett tryck på 0.8 bar. Akkumulatortankens tryck skall kontrolleras med jämna mellanrum för att systemet ska arbeta korrekt (Se under rubriken skötsel).



Varning

Använd inte pumpen för att pumpa andra vätskor än färskvatten och sjövattnet. Ladda inte ackumulatortanken med för högt tryck. Tryck över 12 bar (170 psi) kan ge skador på tanken och orsaka personskador.

Temperatur

Max vätsketemperatur: +50°C

Max omgivningstemperatur: +60°C

Vinterförhållanden

Om vattnet inte töms ut ur systemet vid temperaturer under noll är det stor risk för skada på ledningssystem och själva pumpen. Undvik detta genom att följa nedanstående anvisningar:

1. Töm vattentanken.
2. Öppna alla kranar.
3. Kör pumpen tills allt kvarvarande vatten tömts ut.
4. Lossa in- och utloppsslangarna.
5. Kör pumpen en kort stund för att konstatera att allt vatten tömts ut.
6. Kranar ska vara öppna och pumpkopplingar lossade tills temperaturen är över noll.

Starta aldrig en frusen pump. Även om den är tömd kan den ha kvar en liten mängd fruset vatten som blockerar rotorn.

Serviceinstruktioner (se sidan 31-33)

Byte av tryckströmbrytare (pos A)

1. Ta bort skruvarna (28) och därefter den kompletta brytaren med membranet (19)
2. Lossa kablarna (30 och 31) från motor-kabeln och strömkällan.
3. Ta den nya brytaren och anslut kablarna till motorn och strömkällan.
4. Sätt dit det nya membranet (19) och sedan den nya kompletta brytaren.

Avfallshantering/ materialåtervinning

Vid avfallshantering ska produkten lämnas för destruktion/återvinning enligt gällande lagstiftning. Vid tillämpliga fall demonteras och sorteras produkten i ingående materialfraktioner.

Felsökningsschema

Symptom	Orsak	Åtgärd
1. Pumpen går inte.	1.1 Utlöst termoskydd eller defekt säkring. 1.2 Felaktig kabelanslutning eller strömkälla. 1.3 Tryckvakten ur funktion. 1.4 Motorn ur funktion. 1.5 Pump/motor frusen.	1.1.1 Kontrollera säkringen. Låt motorn svalna före ny start om den är överhettad. 1.1.2 Kontrollera batteriet/strömförsörjning, huvudsäkring och kablar. 1.1.3 Byt tryckvakt. 1.1.4 Byt pump. 1.1.5 Tina pump och system och syna efter skador. Risk för skada vid start av en frusen pump/motor.
2. Pumpen självsuger inte.	2.1 Vattentanken tom. 2.2 Smutspartiklar under ventiler. 2.3 Perforerat membran. 2.4 Läckage på pumpens inloppssida. 2.5 Igensättning i in- eller utloppsledning.	2.1.1 Fyll tanken. 2.1.2 Skölj noga igenom pumpen med kranvatten med nominellt pumpflöde. Obs! Skölj i nominell flödesriktning. 2.1.3 Byt membransats. 2.1.4 Kontrollera att slanganslutningar vid pump, filter och tank är täta. 2.1.5 Kontrollera ledningarna.
3. Pumpen slår på och av snabbt hela tiden när vatten tappas.	3.1 Igensättning i pumpens utloppssida/-för högt tryck.	3.1.1 För liten diameter på utloppsslangen, måste ha samma diameter som pumpanslutningen.
4. Pumpen slår på och av snabbt hela tiden när vatten inte tappas.	4.1 Läckage i pumpens utloppssida.	4.1.1 Kontrollera att slanganslutningarna är täta, syna slangar avseende skada.
5. Pumpen slutar inte gå när vatten inte tappas.	5.1 Läckage i pumpens utloppssida. 5.2 Läckage i pumpens utloppssida. 5.3 Perforerat membran. 5.4 Vattentanken tom. 5.5 Tryckvakten ur funktion. 5.6 Låg spänning till pump.	5.1.1 Kontrollera att slanganslutningarna är täta, syna slangens avseende skada. 5.1.2 Kontrollera att slanganslutningarna är täta, syna slangar avseende skada. 5.1.3 Byt membransats. 5.1.4 Fyll tanken. 5.1.5 Byt tryckvakt. 5.1.6 Byt batteri/strömförsörjning.
6. Lågt flöde/tryck.	6.1 Läckage i pumpens inloppssida. 6.2 Läckage i pumpens utloppssida. 6.3 Perforerat membran. 6.4 Motorn ur funktion. 6.5 Smutspartiklar under ventiler.	6.1.1 Kontrollera att slanganslutningarna är täta, syna slangens avseende skada. 6.1.2 Kontrollera att slanganslutningarna är täta, syna slangens avseende skada. 6.1.3 Byt membransats. 6.1.4 Byt pump. 6.1.5 Skölj noga igenom pumpen med kranvatten med nominellt pumpflöde. Obs! Skölj i nominell flödesriktning.
7. Pumpen låter mer än vanligt.	7.1 Pumpen ansluten direkt till stel slang. 7.2 Pumphuset löst på motorn. 7.3 Pumpmonteringen är lös. 7.4 Pumpmonteringen är för styv. 7.5 Motorn defekt.	7.1.1 Installera böjlig slang enligt installationsrekommendation, se sidan 4. 7.1.2 Dra åt skruvarna. 7.1.3 Dra åt skruvarna. 7.1.4 Använd böjlig slang och kontrollera att de dämpande gummifötterna används. 7.1.5 Byt pump.

Water Pressure Systems 10.4 Duo mounted to DC motor 12/24 V.

Typical applications

The WPS 10.4 Duo is two five-chamber positive displacement diaphragm pumps. These pumps are the ideal choice for pressurizing water in a closed system such as that found in a boat or in a recreational vehicle. They can easily build the pressure required for a pressurized water supply system.

Features

- Quiet operation.
- Smooth flowing.
- Self-priming.
- Integrated pressure switches turns pumps on and off automatically when tap is opened or closed.
- Dry running without damage.
- Low power consumption.
- Quick disconnect fittings.

Working principle

As the pumps run, pressure builds until 2.0 bar/ 29 psi. At this point, the integrated pressure automatically switch off the first pump. At 2.8 bar/41 psi the second pump is shut off in the same way.

The pumps are equipped with positively checking outlet valves, which ensure that the pressure is maintained after the pumps shut off.

When water is demanded (at the faucet, shower etc.) the pressure decreases.

After a moderate drop in pressure, the integrated pressure switches automatically turns the pumps back on.

Due to their durable construction and the thoughtful design, the WPS 10.4 DUO pumps will provide many years of service. **IMPORTANT!** The pressure switch setting of this pump is made at the factory.

Warranty invalidated by pressure switch interference.

Technical description

Body: Polypropylene
 Valve housing: Polypropylene
 Valves: Santoprene
 Diaphragm: Santoprene
 Connection: 1/2" hose (ø 18 mm).
 Max liquid temp: Max +50°C/+120°F
 Fasteners: Stainless steel
 Max. suction lift: 2.5 m/8.2 ft
 Cut in pressure: 1,4 bar/20,3 Psi (pump 1)
 1,7 bar/25 Psi (pump 2)
 Cut off pressure: 2,0 bar/29 Psi (pump 1)
 2,8 bar/41 Psi (pump 2)
 Duty cycle: Intermittent max 20 min.
 Motor: WPS 10.4 – 300 W
 12/24 VDC with built in thermal protection.

Accumulator tank: Corrosion protected tank with internal rubber bladder. Capacity 2 liters. Precharge pressure, 0.8 bar. Air valve, standard tire valve.

The motor is ignition protected according to ISO 8846 (Small craft –Electrical devices - Protection against ignition of surrounding flammable gases).

Type designation

Type	Part no.
WPS 10.4 DUO 12V	10-13409-01
WPS 10.4 DUO 24V	10-13409-02

Pressure and capacity data

(based on water at 20°C/68°F and at full voltage of the motor)

Pressure Bar	psi	Flow		Amp. Draw	
		lit/min	USGPM	12V	24V
0	0	36	9,5	8,9A	4,4A
0,5	7,3	33,9	9,0	10,6A	5,4A
1,0	14,5	31	8,2	13,7A	6,9A
1,5	21,7	28,6	7,6	16,9A	8,6A
2,0	29	25,9	6,8	19,5A	10,0A
2,4	34,8	12,2	3,2	10,3A	4,7A
2,8	40,6	11,2	3,0	11,2A	5,1A

Installation and maintenance

Installation

Locate the pump in a dry location. If the pump is mounted vertically, the motor shall face up. Mark screws position and drill pilot holes (see drilling template page 39). Mount the pump using stainless steel screws taking care not to over compress the vibration damping rubber feet. Reinforced, high-pressure flexible tubing (3/4") is recommended. Use stainless steel hose clamps to secure tubing to filter and accumulator tank.

Electrical installation

The pump must be installed according to ISO 10133 (Small craft – Electrical system – Extra low voltage DC installation for continuous current).

Note: the fuse must be ignition protected. Connect the wires when installing to the cable sockets on the motor wires from the WPS 10.0 DUO. Use a hot air gun to melt and seal off the wires. The cable socket include melting glue and shrinking plastic casing.

The motor is equipped with built in thermal overload protection to prevent the motor from overheating. The protection is auto-matically restored when the motor is cooled.

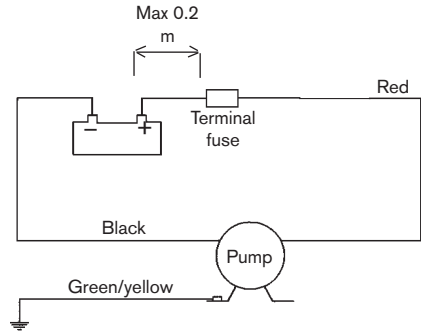
If the pump is connected with separate earth lead, this should be yellow/green and connected to the motor base. See wiring table for correct installation.

Negative wire must be black. Choose wire size in accordance with total wire length (see table).

The wire connections must be sealed with a marine sealant.

Note: Before installation with electrical control systems, check that equipment to be used is of sufficient rated capacity to accept amperage draw of motor. Low voltage will cause the motor to overheat.

Wiring table.



Other electrical devices, eg switch, circuit breaker, must be installed between the pump and the positive (+) lead on the battery (on the red wire).

Wiring dimensions.

Wire size	Max wire length* in m	
	12 V	24 V
2.5 mm ² #14 AWG	3,2	12,3
4 mm ² #12 AWG	5,1	19,7
6 mm ² #10 AWG	7,6	29,6
10 mm ² #6 AWG	12,6	
16 mm ² #4 AWG	20,2	

* The wire length is the total distance from the battery to the pump and back to battery. It is recommended to use a relay with a light wire from main cable to switch to shorten the main leaders.

Maintenance

The system should be periodically, and at first start, sanitized using the following procedure:

1. Fill the tank with a solution of household bleach and potable water (1 ml bleach/1 liter water).
2. Open all faucets and run until water flowing smells of bleach.
3. Close all faucets.
4. Drain solution from tank.
5. Refill tank with potable water.
6. Open all faucets and run until bleach has been purged

Clean the filter periodically by removing the white filter insert using the following procedure:

1. Remove the end of the filter (at the back of the pump).
2. Pull out the white insert.
3. Clean the insert with bleach and a brush.
4. Put the insert back and screw back the end of the filter taking notice of the rubber gasket.

Pressure adjustment of the accumulator tank:

1. Shut off the pumps.
2. Open a faucet to relieve the system pressure.
3. Adjust precharge pressure in tank with a ordinary tire gauge and tire pump at valve in end of the tank
4. Start up the system according to start-up procedure.

Start-up procedure

After pump installation, using the following procedure can start the system:

- Fill water tank with potable water.
- Open one tap.
- Turn on the pump.
- Close tap once water begins flowing.
- Open each additional tap until all air has been purged from the system.
- Pump will shut off after taps are closed and pressure builds to the set point of the pressure switch

Self-priming

Pump unit is self-priming up to 2.5 m/8.2 feet. Intake lines must be airtight to ensure self-priming.

Dry running

Pump unit will not be damaged by shorter period of dry running. It will, however, unnecessary reduce your battery power.

Accumulator tank

The accumulator tank incorporated in the system is there to provide a smooth water flow and reduce on/off cycling of the pumps. Less wear and longer service life for the pump are achieved. The accumulator tank is precharged at 0.8 bar. The pressure should be checked from time to time. (Look under maintenance)



Caution

Do not use the pump unit for any other liquids than fresh-water and seawater. Do not overpressure tank. Pressure over 12 bar (170 psi) may rupture tank and cause personal injury.

Temperature

Max liquid temperature: +50°C/+120°F
Max ambient temperature: +60°C/+140°F

Winterizing

If water is not drained from the system during freezing temperatures, damage is likely to be sustained in the plumbing and in the pump. To prevent damage follow the instructions beneath:

1. Drain water storage tank.
2. Open all taps.
3. Run pump until remaining water is expelled.
4. Disconnect inlet and outlet tubes
5. Run pump briefly to confirm that water has been expelled.
6. Taps shall remain open and pump fittings shall remain disconnected until temperatures are above freezing.

Never start a frozen pump. Even if it is drained it might contain a small amount of frozen water that locks the rotor.

Service instructions (see page 31-33)

Change of Switch (pos A)

1. Remove the screws (28) and then remove the complete switch including diaphragm (19).
2. Remove the cables (30 and 31) from the motor cable and power source.
3. Take the new switch and attach the cables to motor and power source.
4. Locate the new diaphragm (19) and then the new complete switch.

Waste handling & material recycling

At the products end of life, please dispose of the product according to applicable law. Where applicable, please disassemble the product and recycle the parts material.

Trouble-shooting chart

Symptom	Cause	Remedy
1. Pump does not run.	1.1 Tripped thermal protector or blown fuse. 1.2 Faulty wire connection or power source. 1.3 Pressure switch malfunctioning. 1.4 Motor malfunctioning. 1.5 Pump/motor frozen.	1.1.1 Check fuse. If motor is overheated let it cool down prior to restart. 1.1.2 Check battery/power supply, main switch and wiring. 1.1.3 Change pressure switch. 1.1.4 Change pump. 1.1.5 Thaw pump and system and check for damage. The pump/motor is liable to damage when a frozen pump is started
2. Pump does not prime.	2.1 Water tank empty. 2.2 Debris under valves. 2.3 Perforated diaphragm. 2.4 Leak on inlet side of pump. 2.5 Inlet or outlet plumbing restricted.	2.1.1 Fill up tank. 2.1.2 Carefully flush pump with tap water at nominal pump flow.Note! Flush in nominal flow direction. 2.1.3 Replace diaphragm kit. 2.1.4 Check tightness of hose connections at pump, filter and tank. 2.1.5 Check plumbing.
3. Pump cycles on and off rapidly while water is demanded.	3.1 Restriction on outlet side of pump/ too high pressure.	3.1.1 Outlet hose too small, must be of same diameter as pump connection.
4. Pump cycles on and off rapidly while water is not demanded.	4.1 Leak on outlet side of pump.	4.1.1 Check tightness of hose connections, check hose for possible damage.
5. Pump will not stop running when water is not demanded.	5.1 Leak on inlet side of pump. 5.2 Leak on outlet side of pump. 5.3 Perforated diaphragm. 5.4 Water tank empty 5.5 Pressure switch malfunctioning. 5.6 Low voltage to pump.	5.1.1 Check tightness of hose connections, check hose for possible damage. 5.1.2 Check tightness of hose connections, check hose for possible damage. 5.1.3 Replace diaphragm kit. 5.1.4 Fill up tank. 5.1.5 Change pressure switch. 5.1.6 Change battery/power supply.
6. Low flow/pressure.	6.1 Leak on inlet side of pump. 6.2 Leak on outlet side of pump. 6.3 Perforated diaphragm. 6.4 Motor malfunction. 6.5 Debris under valves.	6.1.1 Check tightness of hose connections, check hose for possible damage. 6.1.2 Check tightness of hose connections, check hose for possible damage. 6.1.3 Replace diaphragm kit. 6.1.4 Change pump. 6.1.5 Carefully flush pump with tap water at nominal pump flow.Note! Flush in nominal flow direction.
7. Pump is excessively noisy.	7.1 Pump is plumbed directly to rigid tubing. 7.2 Pump head loose on motor. 7.3 Pump mounting is loose. 7.4 Pump mounting is too rigid. 7.5 Defective motor.	7.1.1 Install flexible tubing according to installation recommendation, see page 9. 7.1.2 Tighten screws. 7.1.3 Tighten screws. 7.1.4 Use flexible tubing and make sure the dampening rubber feet are used. 7.1.5 Change pump.

Druckwasser-Systeme 10.4 Duo mit 12/24 V Gleichstrommotor

Typische Anwendungen

Die WPS 10.4 DUO besteht aus zwei Membran-Verdrängerpumpen mit fünf Kammern. Diese Pumpen sind die beste Wahl für Druckwasseranlagen in einem geschlossenen System, wie man es auf einem Boot oder in einem Campingfahrzeug findet. Sie stellen ohne Schwierigkeiten den für eine Druckwasseranlage benötigten Druck zur Verfügung.

Merkmale

- Leiser Betrieb.
- Gleichmäßiger Wasserfluss.
- Selbstansaugend.
- Eingebauter Druckschalter schaltet Pumpen automatisch an und ab, wenn der Hahn geöffnet oder geschlossen wird.
- Trockenlauf ohne Beschädigung.
- Niedriger Stromverbrauch.

Wirkungsweise

Wenn die Pumpen laufen baut sich Druck auf, bis 2,0 Bar erreicht sind. An diesem Punkt schaltet der eingebaute Druckschalter die erste Pumpe automatisch ab. Bei 2,8 Bar wird die zweite Pumpe ebenfalls abgeschaltet.

Die Pumpen verfügen über Rückschlagventile am Auslass, die sicherstellen, dass der Druck erhalten bleibt, nachdem die Pumpen abschalten. Wird Wasser benötigt (an Waschbecken, Dusche etc.) sinkt der Druck. Nach geringem Druckabfall schaltet der eingebaute Druckschalter die Pumpen automatisch wieder an.

Dank ihrer stabilen Konstruktion und ihres durchdachten Designs haben die WPS 10.4 DUO Pumpen eine Lebensdauer von vielen Jahren.

WICHTIG! Die Einstellungen für den Druckschalter dieser Pumpe werden im Werk vorgenommen.

Bei Manipulation am Druckschalter erlischt die Garantie.

Technische Daten

Gehäuse:	Polypropylen
Ventilgehäuse:	Polypropylen
Ventile:	Santopren
Membran:	Santopren
Anschluss:	1/2" Schlauch (ø 18 mm).
Max. Flüssigkeitstemperatur:	Max +50°C/+120°F
Befestigungsklemmen:	Edelstahl
Max. Ansaughöhe:	2,5 m
Einschaltdruck:	1,4 bar/20,3 Psi (pump 1) 1,7 bar/25 Psi (pump 2)
Ab Schaltdruck:	2,0 bar/29 Psi (pump 1) 2,8 bar/41 Psi (pump 2)
Betriebszyklus:	Aussetzend max. 20 Min.
Motor:	WPS 10.4 – 300 W 12/24 V Gleichstrom mit eingebautem Überhitzungsschutz
Speichertank:	Korrosionsgeschützter Tank mit interner Gummiblase. Fassungsvermögen 2 Liter. Vorladedruck 0,8 Bar. Ventil: Standard Autoventil.

Der Motor ist gemäß ISO 8846 (Kleine Wasserfahrzeuge – Elektrische Geräte – Zündschutz gegenüber entflammaren Gasen) zündgeschützt

Typenbezeichnung

Typ	Teil Nr.
WPS 10.4 DUO 12V	10-13409-01
WPS 10.4 DUO 24V	10-13409-02

Druck und Fassungsvermögen

(basierend auf Wasser bei 20°C /68°F und voller Betriebsspannung des Motors)

Druck		Durchsatz		Stromverbrauch	
Bar	psi	lit/min	USGPM	12V	24V
0	0	36	9,5	8,9A	4,4A
0,5	7,3	33,9	9,0	10,6A	5,4A
1,0	14,5	31	8,2	13,7A	6,9A
1,5	21,7	28,6	7,6	16,9A	8,6A
2,0	29	25,9	6,8	19,5A	10,0A
2,4	34,8	12,2	3,2	10,3A	4,7A
2,8	40,6	11,2	3,0	11,2A	5,1A

Einbau

Platzieren Sie die Pumpe an einem trockenen Ort.

Wird die Pumpe senkrecht eingebaut muss der Motor nach oben zeigen.

Position der Schrauben markieren und Löcher vorbohren (siehe Bohrschablone, siehe Seite 39).

Pumpe mit Edelstahlschrauben befestigen. Dabei darauf achten, dass die vibrationsdämpfenden GummifüÙe nicht zusammengepresst werden. Wir empfehlen verstärkte, flexible Hochdruckschläuche (3/4"). Verwenden Sie Schlauchklammern aus Edelstahl für die Sicherung der Leitungen zu Filter und Speichertank

Elektrische Installation

Die Pumpe muss gemäß ISO 10133 (Kleine Wasserfahrzeuge – Elektrische Systeme – Kleinspannungs-Gleichstrom (DC)-Anlagen) installiert werden.

Anmerkung: Die Sicherung muss zündgesichert sein. Die Kabel bei der Installation an die Kabelschuhe der Motorkabel der WPS 10.0 DUO anschließen. Die Kabel mit einer Heißluftpistole anschmelzen und versiegeln. Den Kabelschuhen liegen Heißkleber und Schrumpfschlauch bei.

Der Motor verfügt über einen eingebauten Überhitzungsschutz um ihn vor Überhitzung zu schützen. Der Schutz wird automatisch aufgehoben, wenn der Motor abgekühlt ist. Wenn die Pumpe mit einem mit einem separaten Erdungskabel angeschlossen wird, sollte dieses Kabel Gelb/Grün sein und an den Sockel des Motors angeschlossen werden. Siehe Schaltplan für korrekte Installation. Minuskabel muss Schwarz sein. Kabeldurchmesser abhängig

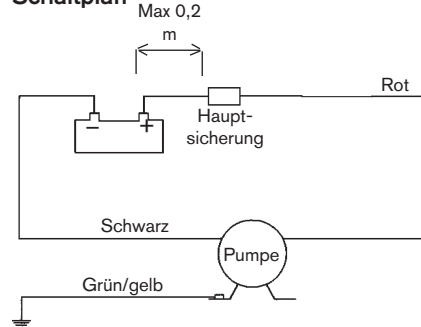
von der gesamten Kabellänge wählen (siehe Tabelle).

Die Anschlüsse müssen mit seewasserbeständigem Dichtmittel abgedichtet werden.

Anmerkung: Überprüfen Sie vor Installation mit elektrischen Steuerungsanlagen, ob die verwendete Anlage ausreichend dimensioniert ist, um den Strombedarf des Motors abzudecken.

Bei zu niedriger Spannung überhitzt der Motor.

Schaltplan



Weitere elektrische Komponenten, z .B. Schalter und Sicherungsautomat, müssen zwischen der Pumpe und der positiven (+) Klemme der Batterie (am roten Kabel) installiert werden.

Verkabelung

Kabeldurchmesser	Maximale Kabellänge* in m	
	12 V	24 V
2.5 mm ² #14 AWG	3,2	12,3
4 mm ² #12 AWG	5,1	19,7
6 mm ² #10 AWG	7,6	29,6
10 mm ² #6 AWG	12,6	
16 mm ² #4 AWG	20,2	

* Die Kabellänge ist die Gesamtlänge von der Batterie zur Pumpe und zurück. Wir empfehlen die Verwendung eines Relais mit einem dünnen Kabel von der Hauptleitung zum Schalter, um die Hauptleitung kurz zu halten.

Wartung

Die Anlage sollte regelmäßig, und bei der ersten Inbetriebnahme, desinfiziert werden:

1. Tank mit einer Lösung aus handelsüblichem Bleichmittel und Trinkwasser füllen (1 ml Bleiche/1 L Wasser).

2. Alle Wasserhähne öffnen und Wasser laufen lassen, bis es nach Bleiche riecht.
3. Hähne schließen.
4. Lösung aus Tank ablassen.
5. Tank wieder mit Trinkwasser auffüllen.
6. Alle Wasserhähne öffnen und Wasser laufen lassen, bis das Bleichmittel ausgewaschen ist.

Filter regelmäßig durch Ausbau des weißen Filtereinsatzes reinigen:

1. Das Ende des Filters abschrauben.
2. Weißen Einsatz herausnehmen.
3. Weißen Einsatz mit Bleichmittel und einer Bürste reinigen.
4. Einsatz wieder einsetzen und das Ende des Filters wieder aufschrauben.
Dabei die Gummidichtung beachten.

Druckeinstellung für den Speichertank:

1. Pumpe abschalten.
2. Einen Hahn öffnen, um den Druck aus dem System abzulassen.
3. Vorladedruck des Tanks mit einer handelsüblichen Pumpe und Manometer für Autoreifen am Ventil hinten am Tank einstellen.
4. Anlage gemäß der Anleitung zur Inbetriebnahme anschalten.

Inbetriebnahme

Nach Einbau der Pumpe die Anlage wie folgt anschalten:

- Tank mit Trinkwasser füllen.
- Einen Hahn öffnen.
- Pumpe anschalten.
- Hahn abschalten, sobald das Wasser fließt.
- Alle Hähne öffnen, bis die gesamte Luft aus der Anlage entwichen ist.
- Nachdem alle Hähne geschlossen sind, schaltet die Pumpe ab und es baut sich Druck auf bis zum Regelwert des Druckschalters.

Selbstansaugend

Die Pumpeneinheit ist selbstansaugend bis zu einer Höhe von 2,5 m /8.2 feet Um ein Selbstansaugen zu gewährleisten müssen die Ansaugleitungen luftdicht sein

Trockenlaufen

Die Pumpeneinheit wird bei kurzem Trockenlauf nicht beschädigt. Ihre Batterie wird jedoch unnötig belastet.

Speichertank

Der in die Anlage eingebaute Speichertank stellt einen gleichmäßigen Wasserfluss sicher und reduziert das An-/Abschalten der Pumpen. Dadurch werden ein geringerer

Verschleiß und eine längere Lebensdauer der Pumpen erreicht. Der Speichertank wird mit 0,8 Bar vorgeladen. Der Druck sollte von Zeit zu Zeit überprüft werden. (Siehe Wartung)

Vorsicht

Die Pumpe nicht für andere Flüssigkeiten als Frischwasser oder Seewasser verwenden. Tank nicht überladen. Bei Druck über 12 Bar kann der Tank bersten und Personenschaden verursachen.

Temperatur

Wassertemperatur: max. +50°C
Umgebungstemperatur: max. +60°C

Winterfeste Aufbewahrung

Wenn das Wasser nicht abgelassen ist, muss bei Frost mit Beschädigungen der Schläuche und der Pumpe gerechnet werden. Führen Sie daher das folgende Verfahren durch:

1. Leeren Sie den Wassertank.
2. Öffnen Sie alle Hähne.
3. Lassen Sie die Pumpe solange laufen, bis das restliche Wasser abgelassen ist.
4. Schrauben Sie die Ansaug- und Ablassschläuche ab.
5. Lassen Sie die Pumpe kurz laufen, um sicherzustellen, dass das Wasser abgelassen ist.
6. Lassen Sie die Hähne solange geöffnet und die Pumpenanschlüsse abgeschraubt, bis die Temperaturen über dem Gefrierpunkt liegen.

Nehmen Sie nie eine eingefrorene Pumpe in Betrieb. Selbst wenn die Flüssigkeit abgelassen ist, kann sie noch eine kleine Menge gefrorenen Wassers enthalten, das den Rotor blockiert.

Bedienungsanweisungen (siehe Seite 31-33)

Austausch des Schalters (Pos. A)

1. Lösen Sie die Schrauben (28) und entfernen Sie dann den kompletten Schalter einschließlich Membran (29).
2. Lösen Sie die Kabel (30 und 31) zum Motor und zur Batterie.
3. Befestigen Sie die Kabel zum Motor und zur Batterie an den neuen Schalter.
4. Bringen Sie die neue Membran (29) und dann den kompletten neuen Schalter an.

Entsorgung/Recycling

Nach Lebensdauerende entsorgen Sie die Pumpe nach den örtlichen Vorschriften. Nach Möglichkeit demontieren Sie Teile der Pumpe um sie dem Recycling-Process zuzuführen.

Fehlertabelle

Symptom

1. *Pumpe läuft nicht.*

Ursache

- 1.1 Wärmeschutzschalter ausgeschaltet oder Sicherung geschmolzen.
- 1.2 Leitungen oder Spannungsquelle fehlerhaft angeschlossen.
- 1.3 Fehlfunktion des Druckschalters.
- 1.4 Fehlfunktion des Motors.
- 1.5 Motor/Pumpe eingefroren.

Fehlerbehebung

- 1.1.1 Prüfen Sie die Sicherung. Falls der Motor überhitzt ist, lassen Sie ihn vor dem Neustart abkühlen.
- 1.1.2 Prüfen Sie die Batteriestromversorgung, Hauptschalter und Leitungen.
- 1.1.3 Wechseln Sie den Druckschalter aus.
- 1.1.4 Wechseln Sie die Pumpe aus.
- 1.1.5 Tauen Sie Pumpe und System auf und prüfen Sie sie auf Fehler. Bei Inbetriebnahme eingefrorenen Pumpe ist mit Beschädigungen zu rechnen.

2. *Pumpe saugt nicht an.*

- 2.1 Wassertank ist leer.
- 2.2 Verschmutzungen unterhalb der Ventile.
- 2.3 Membran undicht.
- 2.4 Undichtigkeit auf der Ansaugseite der Pumpe.
- 2.5 Ansaug- oder Ablassarmaturen verstopft.

- 2.1.1 Füllen Sie den Tank auf.
- 2.1.2 Spülen Sie die Pumpe vorsichtig mit Leitungswasser bei normalem Pumpenfluss. Achtung! Spülen Sie in der normalen Flussrichtung.
- 2.1.3 Wechseln Sie den Membransatz aus.
- 2.1.4 Prüfen Sie die Dichtheit der Schlauchanschlüsse an Pumpe, Filter und Tank.
- 2.1.5 Überprüfen Sie die Armaturen.

3. *Pumpe schaltet ständig ein und aus, während wasser benötigt wird.*

- 3.1 Verstopfung auf der Ablass-seite der Pumpe/zu hoher Druck.

- 3.1.1 Ablass-schlauch ist zu dünn; er muss den gleichen Durchmesser wie der Pumpenanschluss haben.

4. *Pumpe schaltet ständig ein und aus, während kein Wasser benötigt wird.*

- 4.1 Undichtigkeit auf der Ablass-seite der Pumpe.

- 4.1.1 Prüfen Sie die Dichtheit der Schlauchanschlüsse, überprüfen Sie den Schlauch auf mögliche Beschädigungen.

5. *Pumpe schaltet sich nicht ab, obwohl kein Wasser benötigt wird.*

- 5.1 Undichtigkeit auf der Ansaugseite der Pumpe.
- 5.2 Undichtigkeit auf der Ablass-seite der Pumpe.
- 5.3 Membran undicht.
- 5.4 Wassertank leer.
- 5.5 Fehlfunktion des Druckschalters.
- 5.6 Niedrige Spannung an der Pumpe.

- 5.1.1 Prüfen Sie die Dichtheit der Schlauchanschlüsse, überprüfen Sie den Schlauch auf mögliche Beschädigungen.
- 5.1.2 Prüfen Sie die Dichtheit der Schlauchanschlüsse, überprüfen Sie den Schlauch auf mögliche Beschädigungen.
- 5.1.3 Wechseln Sie den Membransatz aus.
- 5.1.4 Füllen Sie den Tank auf.
- 5.1.5 Wechseln Sie den Druckschalter aus.
- 5.1.6 Wechseln Sie die Batterie/Stromversorgung aus.

6. *Geringe Flussmenge/niedriger Druck.*

- 6.1 Undichtigkeit auf der Ansaugseite der Pumpe.
- 6.2 Undichtigkeit auf der Ablass-seite der Pumpe.
- 6.3 Membran undicht.
- 6.4 Fehlfunktion des Motors.
- 6.5 Verschmutzungen unterhalb der Ventile

- 6.1.1 Prüfen Sie die Dichtheit der Schlauchanschlüsse, überprüfen Sie den Schlauch auf mögliche Beschädigungen.
- 6.1.2 Prüfen Sie die Dichtheit der Schlauchanschlüsse, überprüfen Sie den Schlauch auf mögliche Beschädigungen.
- 6.1.3 Wechseln Sie den Membransatz aus.
- 6.1.4 Wechseln Sie die Pumpe aus.
- 6.1.5 Spülen Sie die Pumpe vorsichtig mit Leitungswasser bei normalem Pumpenfluss. Achtung! Spülen Sie in der normalen Flussrichtung.

7. *Pumpe ist zu laut.*

- 7.1 Pumpe ist direkt an starre Rohre angeschlossen.
- 7.2 Pumpenkopf ist lose auf dem Motor.
- 7.3 Pumpe ist zu lose eingespannt.
- 7.4 Pumpe ist zu fest eingespannt.
- 7.5 Motor ist defekt.

- 7.1.1 Bauen Sie flexible Schläuche ein (siehe Installation und Wartung, S. 14).
- 7.1.2 Ziehen Sie die Schrauben fest an.
- 7.1.3 Ziehen Sie die Schrauben fest an.
- 7.1.4 Verwenden Sie flexible Schläuche und stellen Sie sicher, dass die dämpfenden Gummifüße angebracht sind.
- 7.1.5 Wechseln Sie die Pumpe aus.

Système de pression d'eau 10.4 monté sur un moteur à courant continu de 12/24 V

Applications typiques

Le système WPS 10.4 DUO est composé de deux pompes volumétriques à 5 chambres. Ces pompes sont la solution idéale pour la réalisation de systèmes autonomes de distribution d'eau à bord des bateaux ou des véhicules de loisirs, caravanes ou camping-cars par exemple. Elles atteignent très facilement la pression nécessaire au fonctionnement d'un système d'eau sous pression

Caractéristiques

- Fonctionnement silencieux
- Auto-amorçant.
- Contacteur à dépression intégré pour la mise en marche et l'arrêt automatiques de la pompe lors de l'ouverture ou de la fermeture d'un robinet.
- Fonctionnement à sec sans dommage.
- Faible consommation électrique.

Principe de fonctionnement

Quand la pompe est en marche, la pression monte jusqu'à 2 bar (29 psi). A ce niveau de pression, le pressostat intégré coupe automatiquement l'alimentation de la première pompe. A 2.8 bar (41 psi) la seconde pompe s'arrête de la même façon. Les pompes sont équipées de clapets de contrôle qui garantissent le maintien de la pression interne quand elle sont arrêtées. A l'ouverture du circuit d'eau (en utilisant un robinet, une douche, etc.) la pression interne du circuit tombe automatiquement. Au-delà d'une légère diminution de la pression, le pressostat intégré remet automatiquement les pompes en marche.

Grâce à leur conception ingénieuse et à la robustesse de leur fabrication, les pompes WPS 10.4 DUO garantissent des années de fonctionnement sans problème

REMARQUE IMPORTANTE ! Le réglage du pressostat de ces pompes est effectué en usine. Toute intervention sur le pressostat annule la garantie.

Caractéristiques techniques

Corps de pompe: Polypropylène
 Compartiment des soupapes: Polypropylène
 Soupapes: Santoprène
 Diaphragme: Santoprène
 Connexion: Tuyau 1/2" (ø 18 mm).
 Temp. max du liquide: Max +50°C/+120°F
 Fixations: Acier inoxydable
 Hauteur max. d'aspiration: 2.5 m/8.2 ft
 Pression de mise en marche : 1,4 bar/20,3 Psi (pump 1)
 1,7 bar/25 Psi (pump 2)
 Pression d'arrêt : 2,0 bar/29 Psi (pump 1)
 2,8 bar/41 Psi (pump 2)
 Cycle de service : Intermittent max 20 minutes
 Moteur : WPS 10.4 – 300 W
 12/24 V CC avec disjoncteur thermique intégré.
 Réservoir tampon: Réservoir protégé contre la corrosion avec membrane interne en caoutchouc.
 Capacité 2 litres. Pression de gonflage 0,8 bar. Valve de gonflage valve de chambre à air standard.

Moteur antidéflagrant conformément à la norme ISO 8846 (Navires de plaisance — Equipements électriques — Protection contre l'inflammation des gaz inflammables environnants)

Désignation

Type	Référence.
WPS 10.4 DUO 12V	10-13409-01
WPS 10.4 DUO 24V	10-13409-02

Données de pression et de capacités

(avec eau à 20°C et tension maximale d'alimentation du moteur)

Pression		Débit		Consommation (Amp)	
Bar	psi	l/min	USGPM	12V	24V
0	0	36	9,5	8,9A	4,4A
0,5	7,3	33,9	9,0	10,6A	5,4A
1,0	14,5	31	8,2	13,7A	6,9A
1,5	21,7	28,6	7,6	16,9A	8,6A
2,0	29	25,9	6,8	19,5A	10,0A
2,4	34,8	12,2	3,2	10,3A	4,7A
2,8	40,6	11,2	3,0	11,2A	5,1A

Installation

Installez la pompe à un endroit sec.

Si la pompe est montée verticalement, positionnez le moteur en haut.

Marquez la position des vis et percez des avant-trous (voir gabarit de perçage, voir page 39).

Fixez la pompe avec des vis en acier inoxydable en veillant à ne pas compresser exagérément les supports antivibratoires en caoutchouc

Utilisez de préférence un tuyau flexible renforcé haute pression Ø 19 mm (3/4"). Utilisez des colliers de serrage en acier inoxydable pour le raccordement des tuyaux à la pompe et au réservoir tampon.

Installation électrique

La pompe doit être installée conformément à la norme ISO 10133 (Navires de plaisance — Systèmes électriques — Installations à très basse tension à courant continu)

Remarque : le fusible ou le disjoncteur doivent être antidéflagrants

Connectez les câbles lorsque vous installez les prises sur les câbles moteur de votre WPS 10.0 DUO. Utilisez un pistolet à air chaud (décapeur thermique par exemple) pour fondre la colle et isoler les câbles. La prise est livrée d'origine avec la colle fusible et la gaine thermo-rétractable.

Le moteur est équipé d'un disjoncteur thermique interne empêchant une élévation trop importante de la température. Le disjoncteur se réarme automatiquement quand le moteur refroidit.

Si le moteur est isolé de la masse, utilisez un câble jaune/vert pour la mise à la masse. Pour une installation correcte, reportez-vous au dia-

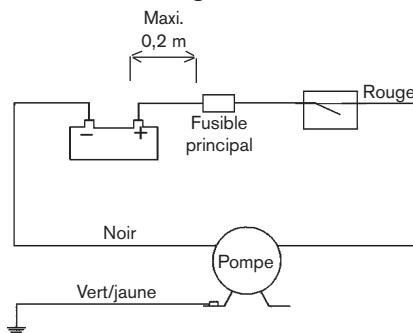
gramme de câblage. Utilisez un câble noir pour la polarité négative de l'alimentation.. Veillez à choisir des câbles de section correspondant à leur longueur totale (voir tableau).

Les connexions électriques doivent être étanchéifiées avec un mastic élastomère marine étanche.

Remarque : Avant de commencer l'installation, assurez-vous que les accessoires prévus à cet effet ont une capacité en rapport avec la puissance électrique du moteur et que l'alimentation électrique dispose d'une tension suffisante.

Une tension trop faible peut provoquer une surchauffe du moteur.

Tableau de câblage.



Les autres équipements électriques, comme un coupe-circuit, doivent être installés entre la pompe et le fil positif (+) de la batterie (sur le fil rouge).

Section des câbles.

Section du câble	Longueur max* du câble en m	12 V	
		24 V	
2,5 mm ² #14 AWG	3,2	12,3	
4 mm ² #12 AWG	5,1	19,7	
6 mm ² #10 AWG	7,6	29,6	
10 mm ² #6 AWG	12,6		
16 mm ² #4 AWG	20,2		

* La longueur de câble est la distance totale aller/retour entre la batterie et la pompe. Il est recommandé d'utiliser un relais, alimenté par un câble de faible section piqué sur le câble d'alimentation principal, ce relais permettant de raccourcir au minimum le câble d'alimentation principal.

Entretien

À la première mise en service et régulièrement par la suite, il faut désinfecter le circuit d'eau selon la procédure ci-dessous :

1. Remplissez le réservoir avec une solution d'eau de Javel et d'eau potable (1 ml d'eau de Javel pour 1 litre d'eau).
2. Ouvrez tous les robinets et laissez l'eau couler jusqu'à ce qu'elle dégage une odeur d'eau de Javel.
3. Fermez les robinets.
4. Vidangez le réservoir de la solution restante.
5. Remplissez à nouveau le réservoir avec de l'eau potable.
6. Ouvrez tous les robinets jusqu'à élimination totale de la solution d'eau de Javel du circuit.

Nettoyez le filtre périodiquement en extrayant le filtre interne blanc comme indiqué ci-dessous :

1. Démontez l'extrémité du filtre.
2. Extrayez le filtre interne blanc.
3. Nettoyez le filtre blanc à l'eau de Javel avec une brosse.
4. Remplacez le filtre interne et revissez l'extrémité du filtre en veillant à ne pas endommager le joint d'étanchéité en caoutchouc.

Réglage de la pression du réservoir tampon :

1. Coupez l'alimentation de la pompe.
2. Ouvrez un robinet pour faire tomber la pression interne du circuit d'eau.
3. Réglez la pression de gonflage du réservoir tampon avec un embout de gonflage de chambre à air ordinaire et une pompe à main.
4. Mettez le système en marche en suivant la procédure indiquée ci après.

Première mise en marche

Après avoir installé la pompe, mettez le système en marche selon la procédure ci-dessous :

- Remplissez le réservoir d'eau avec de l'eau potable.
- Ouvrez un robinet.
- Mettez la pompe sous tension.
- Fermez le robinet quand l'eau commence à couler.
- Ouvrez successivement chacun des robinets jusqu'à ce que tout l'air présent dans le circuit soit purgé.
- La pompe s'arrête automatiquement une fois tous les robinets fermés et quand la pression interne du circuit atteint la limite de déclenchement du pressostat.

Auto-amorçage

La pompe est auto-amorçante jusqu'à 2,5 m (8,2'). La tuyauterie d'alimentation de la pompe doit être libre de toute entrée d'air pour garantir l'amorçage automatique.

Fonctionnement à sec

La pompe ne subit aucun dommage en cas de fonctionnement à sec pendant une courte durée. Ceci entraîne cependant une consommation électrique inutile.

Réservoir tampon

Le réservoir tampon intégré au système est destiné à assurer un écoulement continu de l'eau sans « coup de bélier » et à réduire le nombre de cycles marche/arrêt de la pompe. Il a pour effet de diminuer l'usure et de prolonger la durée de vie de la pompe. Le réservoir tampon est gonflé d'origine à 0,8 bar. Cette pression doit être contrôlée de temps en temps. (Reportez-vous au paragraphe « Entretien »).

Mise en garde

Utilisez la pompe uniquement pour de l'eau douce et l'eau de mer à l'exclusion de tout autre liquide. Veillez à ne pas mettre le réservoir tampon en surpression. Toute augmentation de la pression au-delà de 12 bars (170 psi) est susceptible de provoquer la rupture du réservoir pouvant entraîner des blessures.

Température

Température maxi. du liquide: +50°C
Température ambiante maxi.: +60°C

En hiver

Si l'eau n'est pas vidangée du système lorsque les températures extérieures descendent en dessous de zéro, les conduites et la pompe seront endommagées. Pour éviter ces inconvénients, procéder de la façon suivante :

1. Vider la cuve de stockage d'eau.
2. Ouvrir tous les robinets.
3. Faire fonctionner la pompe jusqu'à ce que toute l'eau restante soit évacuée.
4. Débrancher les conduites d'arrivée et de sortie.
5. Faire tourner brièvement la pompe pour vérifier que toute l'eau a bien été évacuée.
6. Laisser les robinets ouverts et les raccords de pompe débranchés jusqu'à ce que les températures soient remontées au-dessus de zéro.

Ne jamais démarrer une pompe gelée. Même si elle a été vidangée, elle peut contenir de très petites quantités d'eau gelée qui vont bloquer le moteur.

Instructions d'entretien (voir page 31-33)

Echange de contact (rep. A)

1. Enlever les vis (28) puis le contact complet avec le diaphragme (19).
2. Enlever les fils (30 et 31) pour le câblage du moteur et l'alimentation.
3. Prendre le contact neuf et monter les fils au moteur et à l'alimentation.
4. Positionner le diaphragme neuf (19) puis le contact complet.

Gestion des déchets/recyclage des matériaux

Lorsque le matériel arrivera en fin de vie, veuillez le mettre au rebut en fonction des lois applicables. Lorsque c'est possible, veuillez démonter le matériel et recycler les pièces pouvant l'être

Plan de recherche de pannes

Symptôme

Cause

Remède

<p>1. La pompe ne fonctionne pas.</p>	<p>1.1 Sécurité thermique ou fusible déclenchés.</p> <p>1.2 Fil ou alimentation incorrectement branchés.</p> <p>1.3 Contact de pression défectueux.</p> <p>1.4 Moteur défectueux.</p> <p>1.5 Pompe/moteur gelés.</p>	<p>1.1.1 Vérifier le fusible. Si la sécurité thermique s'est déclenchée, laisser refroidir le moteur avant de redémarrer.</p> <p>1.1.2 Vérifier la batterie/l'alimentation, l'interrupteur principal et le câblage.</p> <p>1.1.3 Remplacer le contact de pression.</p> <p>1.1.4 Remplacer la pompe.</p> <p>1.1.5 Dégeler la pompe et le système, vérifier les dégâts. La pompe/moteur peuvent être endommagés en démarrant une pompe gelée.</p>
<p>2. Pas d'auto-amorçage de la pompe.</p>	<p>2.1 Cuve d'eau vide.</p> <p>2.2 Dépôts sous les vannes.</p> <p>2.3 Diaphragme perforé.</p> <p>2.4 Fuites sur le côté aspiration de la pompe.</p> <p>2.5 Etranglement sur les conduites d'entrée ou de sortie.</p>	<p>2.1.1 Remplir la cuve.</p> <p>2.1.2 Avec précautions, rincer la pompe avec de l'eau du robinet à un débit normal de pompe. Note! rincer dans le sens de passage normal de l'eau.</p> <p>2.1.3 Remplacer le kit de diaphragme.</p> <p>2.1.4 Vérifier le serrage des raccords de flexible sur la pompe, le filtre et la cuve.</p> <p>2.1.5 Vérifier les conduites.</p>
<p>3. Cycles de pompe trop rapides en soutirant de l'eau.</p>	<p>3.1 Etranglement du côté refoulement de la pompe/pression trop élevée.</p>	<p>3.1.1 Le flexible de sortie est trop petit, il doit avoir le même diamètre que le raccord de pompe.</p>
<p>4. Cycles de pompe trop rapides sans soutirer de l'eau.</p>	<p>4.1 Fuites du côté aspiration de la pompe.</p>	<p>4.1.1 Vérifier le serrage des raccords de flexible, vérifier le flexible au point de vue dégâts.</p>
<p>5. La pompe ne s'arrête pas sans soutirer de l'eau.</p>	<p>5.1 Fuites du côté aspiration de la pompe.</p> <p>5.2 Fuites du côté refoulement de la pompe.</p> <p>5.3 Diaphragme perforé.</p> <p>5.4 Cuve d'eau vide.</p> <p>5.5 Contact de pression défectueux.</p> <p>5.6 Faible tension à la pompe.</p>	<p>5.1.1 Vérifier le serrage des raccords de flexible, vérifier le flexible au point de vue dégâts.</p> <p>5.1.2 Vérifier le serrage des raccords de flexible, vérifier le flexible au point de vue dégâts.</p> <p>5.1.3 Remplacer le kit de diaphragme.</p> <p>5.1.4 Remplir la cuve.</p> <p>5.1.5 Remplacer le contact de pression.</p> <p>5.1.6 Remplacer la batterie/tension d'alimentation.</p>
<p>6. Débit/pression insuffisants</p>	<p>6.1 Fuites du côté aspiration de la pompe.</p> <p>6.2 Fuites du côté refoulement de la pompe.</p> <p>6.3 Diaphragme perforé.</p> <p>6.4 Moteur défectueux.</p> <p>6.5 Dépôts sous les vannes.</p>	<p>6.1.1 Vérifier le serrage des raccords de flexible, vérifier le flexible au point de vue dégâts.</p> <p>6.1.2 Vérifier le serrage des raccords de flexible, vérifier le flexible au point de vue dégâts.</p> <p>6.1.3 Remplacer le kit de diaphragme.</p> <p>6.1.4 Remplacer la pompe.</p> <p>6.1.5 Avec précautions, rincer la pompe avec de l'eau du robinet à un débit normal de la pompe. Note! rincer dans le sens normal de passage d'eau.</p>
<p>7. Pompe excessivement bruyante.</p>	<p>7.1 La pompe est montée directement à une conduite rigide.</p> <p>7.2 La tête de pompe se détache du moteur.</p> <p>7.3 La pompe est desserrée.</p> <p>7.4 La pompe est montée trop serrée.</p> <p>7.5 Moteur défectueux.</p>	<p>7.1.1 Monter un flexible conformément aux recommandations d'installation, page 21.</p> <p>7.1.2 Serrer les vis.</p> <p>7.1.3 Serrer les vis.</p> <p>7.1.4 Utiliser un flexible et s'assurer que les pieds amortisseurs en caoutchouc sont bien utilisés.</p> <p>7.1.5 Remplacer la pompe.</p>

Sistemas de Presión de Agua 10.4 Duo montados con motor DC 12/24 V.

Aplicaciones típicas

WPS 10.0 DUO es una bomba doble de diafragma de desplazamiento positivo de 2 x 5 cámaras. Esta bomba es la solución ideal para presurizar agua en un sistema cerrado tal como el que se encuentra en un barco o en una embarcación de recreo.

Permite alcanzar fácilmente la presión requerida para un sistema de suministro de agua presurizada.

Características

- Funcionamiento silencioso.
- Flujo continuo.
- Auto-cebado.
- Los switches de presión integrados ponen en funcionamiento y desactivan automáticamente las bombas cuando la llave del grifo se encuentra abierta o cerrada.
- Funcionamiento en seco sin deterioro.
- Bajo consumo de potencia.

Principio de funcionamiento

Cuando está funcionando el sistema, la presión alcanza hasta 2.0 bar / 29 psi. En este punto, la presión integrada desconecta automáticamente la primera bomba. A 2.8 bar / 41 psi se desactiva la segunda bomba del mismo modo.

Las bombas están equipadas con válvulas de desagüe de comprobación positiva, que aseguran que la presión se mantiene después de que se desactivan las bombas.

Cuando se solicita agua (en el grifo, ducha, etc.), la presión decrece.

Tras una moderada caída de la presión, los switches de presión integrados vuelven a poner automáticamente en marcha las bombas. Debido a su construcción de gran durabilidad y a su muy estudiado diseño, las bombas 10.4 DUO proporcionan muchos años de servicio.

¡IMPORTANTE! La configuración del switch de presión se realiza en fábrica.

La garantía resulta invalidada si se interfiere en el switch de presión.

Descripción técnica

Cuerpo: Polipropileno
Carcasa de la válvula: Polipropileno
Válvulas: Santopreno
Diafragma: Santopreno
Conexión: Tubería flexible de 1/2" (ø 18 mm).

Temperatura máx líquido: Máx +50°C/+120°F
Cierres: Acero inoxidable
Altura máx de admisión: 2.5 m/8.2 ft
Presión de interrupción: 1,4 bar/20,3 Psi (pump 1)
1,7 bar/25 Psi (pump 2)

Presión de corte: 2,0 bar/29 Psi (pump 1)
2,8 bar/41 Psi (pump 2)

Ciclo de trabajo: Intermitente máximo 20 min.
Motor: WPS 10.4 – 300 W
12/24 VDC con protección térmica integrada..

Tanque acumulador: Tanque protegido contra la corrosión, con cámara interna de goma. Capacidad 2 litros. Presión de precarga 0.8 bar. Válvula de aire, válvula neumática estándar.

El motor está protegido contra la ignición de acuerdo a la ISO 8846 (Embarcaciones menores - aparatos eléctricos - Protección contra la ignición de gases inflamables cercanos).

Designación tipo

Tipo	Nº de pieza
WPS 10.4 DUO 12V	10-13409-01
WPS 10.4 DUO 24V	10-13409-02

Datos de presión y capacidad

(en base a agua a 20°C/68°F y a plena tensión del motor)

Presión Bar	Flujo psi	Flujo		Alimentación	
		l./min.	USGPM	12V	24V
0	0	36	9,5	8,9A	4,4A
0,5	7,3	33,9	9,0	10,6A	5,4A
1,0	14,5	31	8,2	13,7A	6,9A
1,5	21,7	28,6	7,6	16,9A	8,6A
2,0	29	25,9	6,8	19,5A	10,0A
2,4	34,8	12,2	3,2	10,3A	4,7A
2,8	40,6	11,2	3,0	11,2A	5,1A

Instalación y Mantenimiento

Instalación

Coloque la bomba en un lugar seco.

Si la bomba está instalada verticalmente, el motor deberá estar boca arriba.

Marque la posición de los tornillos y realice los agujeros de guía (véase la plantilla de perforación, página 39).

Instale la bomba utilizando los tornillos de acero inoxidable teniendo cuidado de no comprimir en exceso los patas de goma para absorción de la vibración.

Se recomienda utilizar tubería reforzada flexible (3/4"), para altas presiones.

Utilice abrazaderas de sujeción de tubería flexible de acero inoxidable para asegurar la tubería al filtro y al tanque acumulador.

Instalación eléctrica

La bomba debe instalarse según la ISO 10133 (Embarcaciones menores – sistema eléctrico - Instalación de muy baja tensión DC para corriente continua).

Nota: el fusible debe ser de protección contra ignición. Conecte los hilos cuando instale en las tomas de cable del motor los cables de la WPS 10.0 DUO. Utilice una pistola de aire caliente para fundir y sellar los cables. La toma de cable incluye un pegamento que se derrite y una cubierta de plástico de contracción.

El motor está equipado con una protección de sobrecarga térmica integrada para impedir que éste se sobrecaliente. La protección se restaura automáticamente cuando el motor se enfría.

Si la bomba se conecta a un conductor de tierra separado, éste debería ser amarillo/verde y estar conectado a la base del motor.

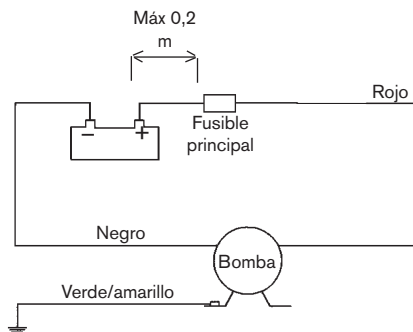
Véase la tabla de cableado para una correcta instalación.

El cable negativo debe ser negro. Elija la sección del cable de acuerdo a la longitud total del cable (véase la tabla).

Las conexiones del cable deben estar selladas con un sellante marino.

Nota: Antes de proceder a la instalación de los sistemas de control eléctrico, verifique que el equipamiento que va a utilizar es de capacidad suficiente para aceptar la corriente del motor. Una baja tensión hará que el motor se sobrecaliente.

Tabla de cableado.



El resto de los dispositivos eléctricos, es decir, el interruptor, el conmutador de circuito, deberán instalarse entre la bomba y el polo positivo de la batería (en el cable rojo).

Dimensiones del cableado.

Sección del cable	Máxima longitud del cable * en m.	
	12 V	24 V
2,5 mm ² # 14 AWG	5,2	23
4 mm ² # 12 AWG	8,4	
6 mm ² # 10 AWG	12,6	
10 mm ² # 6 AWG	21	
16 mm ² # 4 AWG	33,6	

*La longitud del cable es la distancia total desde la batería hasta la bomba y vuelta hasta la batería. Se recomienda utilizar un relé con un cable delgado desde el cable principal hasta el switch para recortar los principales picos.

Mantenimiento

El sistema deberá esterilizarse periódicamente y en la primera puesta en marcha, de acuerdo al siguiente procedimiento:

1. Llene el tanque con una solución de lejía doméstica y agua potable (1 ml. de lejía / 1 litro de agua).
2. Abra todos los grifos y deje correr el agua hasta que el agua que salga huela a lejía.
3. Cierre todos los grifos.
4. Desagüe la solución del tanque.
5. Rellene el tanque con agua potable.
6. Abra todos los grifos y deje correr el agua hasta que la lejía se haya eliminado.

Limpie periódicamente el filtro retirando el terminal blanco del filtro de acuerdo al siguiente procedimiento:

1. Retire el extremo del filtro.
2. Extraiga el terminal blanco.
3. Limpie el terminal con lejía y un cepillo.
4. Vuelva a poner el terminal y atornille el extremo del filtro teniendo cuidado con la junta de goma.

Ajuste de la presión del tanque acumulador:

1. Desactive la bomba.
2. Abra un grifo para reducir la presión del sistema.
3. Ajuste la presión de precarga en el tanque con un manómetro y una bomba ordinaria para neumáticos, en la válvula en el extremo del tanque.
4. Arranque el sistema de acuerdo al procedimiento de puesta en marcha

Procedimiento de puesta en marcha

Tras la instalación de la bomba, podrá arrancar el sistema de acuerdo al siguiente procedimiento:

- Llene el tanque de agua con agua potable.
- Abra una llave.
- Active la bomba.
- Cierre la llave cuando empiece a salir el agua.
- Abra cada llave adicional hasta que se haya purgado todo el aire del sistema.
- La bomba se desactivará después de que se hayan cerrado las llaves y la presión haya alcanzado el punto establecido del switch de presión.

Auto-cebado

La unidad de bombeo dispone de auto-cebado hasta 2.5 m/8.2 pies. Las líneas de admisión deben ser herméticas para asegurar el auto-cebado.

Funcionamiento en seco

La unidad de bombeo no se verá dañada tras un corto periodo de funcionamiento en seco. Sin embargo, reducirá innecesariamente la potencia de su batería.

Tanque acumulador

El tanque acumulador incorporado en el sistema proporciona un flujo de agua continuo y reduce el ciclo de encendido/apagado de las bombas. Se consigue entonces un menor desgaste y una mayor vida de funcionamiento de la bomba. El tanque acumulador se precarga a 0.8 bar. Debe comprobarse la presión de vez en cuando. (Véase en el apartado de mantenimiento)



Precaución

No utilice la unidad de la bomba para otros líquidos que no sean agua fresca y agua del mar. No sobrepase la presión del tanque. Una presión por encima de 12 bar (170 psi) puede causar la rotura del tanque y también daños personales.

Temperatura

Temperatura máx. de líquidos: +50°C

Temperatura máx. ambiente: +60°C

Protección contra los agentes invernales

Si no se vacía el agua del sistema durante épocas con temperaturas bajo cero, es probable que el sistema de tuberías y la bomba sufran daños. Para evitar daños de este tipo, seguir las siguientes instrucciones:

1. Drenar el depósito de almacenamiento de agua.
2. Abrir todos los grifos.
3. Hacer funcionar la bomba hasta que se haya expulsado toda el agua.
4. Desconectar los tubos de entrada y los tubos de salida.
5. Hacer funcionar la bomba para confirmar que se ha expulsado la totalidad del agua.
6. Los grifos deberán permanecer abiertos y

las conexiones de la bomba desacopladas hasta que la temperatura sea superior al punto de congelación del agua. No arrancar nunca una bomba que esté congelada. A pesar de que haya sido drenada, podría contener pequeñas cantidades de hielo que bloquearían el motor

Instrucciones de servicio (mantenimiento y reparaciones) (ver páginas 31-33)

Cambio de interruptor (pos A)

1. Quitar los tornillos (28) y, a continuación, retirar todo el interruptor incluyendo la membrana (19).
2. Sacar los cables (30 y 31) del cable del motor y de la fuente de suministro de energía.
3. Colocar el nuevo interruptor, acoplando los cables al motor y a la fuente de suministro de energía.
4. Montar la nueva membrana (19) y, a continuación, el nuevo interruptor.

Desguace/Reciclado

Al final de la vida del equipo disponga de este de acuerdo a la ley. Donde sea de aplicación desmonte el equipo y recicle los diferentes materiales.

Tabla de localización de averías

Síntoma	Causa	Medida
1. La bomba no funciona.	1.1 Protector térmico desconectado o fusible fundido.	1.1.1 Controlar fusible. Si el motor está sobrecalentado, dejar que se enfríe antes de ponerlo en marcha.
	1.2 Conexión defectuosa de cable o de fuente de suministro de energía.	1.1.2 Controlar batería/fuente de suministro de energía, interruptor principal y cables.
	1.3 Avería en el interruptor de presión.	1.1.3 Cambiar interruptor de presión.
	1.4 Avería en el motor.	1.1.4 Cambiar bomba.
	1.5 Bomba/motor congelados.	1.1.5 Descongelar el motor y el sistema y controlar los posibles daños. La bomba/el motor pueden quedar dañados al arrancar una bomba congelada.
2. La bomba no realiza la operación de cebado.	2.1 Depósito de agua vacío.	2.1.1 Llenar el depósito.
	2.2 Residuos debajo de las válvulas.	2.1.2 Limpiar, cuidadosamente, la bomba con agua del grifo al flujo de bombeo nominal. ¡Nota! Limpiar en la dirección de bombeo nominal.
	2.3 Membrana perforada.	2.1.3 Cambiar el juego de membrana.
	2.4 Pérdida en el lado de entrada de la bomba.	2.1.4 Controlar que la estanqueidad de las conexiones a la bomba, el filtro y el depósito.
	2.5 Tuberías de entrada o salida con restricciones.	2.1.5 Controlar las tuberías.
3. La bomba se detiene y se ponen en marcha repetidas veces cuando se necesita agua.	3.1 Restricciones en el lado de salida de la bomba; presión demasiado alta.	3.1.1 Tubo de salida demasiado estrecho; debe tener el mismo diámetro que la conexión.
4. La bomba se detiene y se pone en marcha repetidas veces cuando e necesita agua.	4.1 Pérdida en el lado de salida de la bomba.	4.1.1 Controlar la estanqueidad de las conexiones de los tubos; controlar posibles daños en los tubos.
5. La bomba no se detiene cuando no se necesita agua.	5.1 Pérdida en el lado de entrada de la bomba.	5.1.1 Controlar la estanqueidad de las conexiones de los tubos; controlar posibles daños en los tubos.
	5.2 Pérdida en el lado de salida de la bomba.	5.1.2 Controlar la estanqueidad de las conexiones de los tubos; controlar posibles daños en los tubos.
	5.3 Diagrama perforado.	5.1.3 Cambiar el juego de membrana.
	5.4 Depósito de agua vacío.	5.1.4 Llenar el depósito.
	5.5 El interruptor de presión funciona defectuosamente.	5.1.5 Cambiar el interruptor de presión.
	5.6 Tensión baja a la bomba.	5.1.6 Cambiar la batería/suministro de energía.
6. Flujo bajo/baja presión.	6.1 Pérdida en el lado de entrada de la bomba.	6.1.1 Controlar la estanqueidad de las conexiones de los tubos; controlar posibles daños en los tubos.
	6.2 Pérdida en el lado de salida de la bomba.	6.1.2 Controlar la estanqueidad de las conexiones de los tubos; controlar posibles daños en los tubos.
	6.3 Diagrama perforado.	6.1.3 Cambiar el juego de membrana.
	6.4 Motor averiado.	6.1.4 Cambiar la bomba.
	6.5 Residuos debajo de las válvulas.	6.1.5 Limpiar, cuidadosamente, la bomba con agua del grifo al flujo de bombeo nominal. ¡Nota! Limpiar en la dirección de bombeo nominal.
7. La bomba hace demasiado.	7.1 La bomba está acoplada/soldada directamente a la tubificación rígida.	7.1.1 Instalar tubificación flexible según las recomendaciones de montaje, ver página 27.
	7.2 El cabezal de la bomba está suelto en el motor.	7.1.2 Apretar los tornillos.
	7.3 Los tornillos de la bomba están flojos.	7.1.3 Apretar los tornillos.
	7.4 El montaje de la bomba es demasiado rígido.	7.1.4 Usar tubificación flexible y comprobar que se usan los pies amortiguadores de goma.
	7.5 Motor defectuoso.	7.1.5 Cambiar la bomba.

Sistemi 10.4 Duo a pressione idraulica montati su motore a corrente continua da 12/24 V.

Applicazioni tipiche

WPS 10.4 DUO è un sistema a due pompe volumetriche a membrana a cinque camere. Queste pompe sono lo strumento ideale per pressurizzare l'acqua in un sistema chiuso, ad esempio in imbarcazioni o in veicoli da diporto. Sono studiate per generare con facilità la pressione necessaria per un sistema di alimentazione di acqua pressurizzata.

Caratteristiche

- Funzionamento silenzioso.
- Flusso scorrevole.
- Autoadescante.
- Il pressostato integrato accende e spegne le pompe automaticamente quando il rubinetto è aperto o chiuso.
- Funzionamento a secco sicuro.
- Basso consumo di corrente.

Principio di funzionamento

Durante il funzionamento, la pressione delle pompe raggiunge i 2,0 bar/ 29 psi. A questo punto, il pressostato integrato arresta automaticamente la prima pompa. Alla pressione di 2,8 bar/41 psi, il pressostato integrato arresta la seconda pompa nello stesso modo.

Le pompe sono dotate di membrane di controllo che assicurano la stabilità della pressione anche quando le pompe non sono in funzione.

La pressione diminuisce quando viene richiesto l'invio di acqua (nel rubinetto, nella doccia ecc.),

Dopo un lieve calo di pressione, i pressostato integrato riavvia automaticamente la pompa.

Grazie alla solida struttura ed all'accurato design, le pompe WPS 10.4 DUO possono essere utilizzate a lungo.

IMPORTANTE! Le impostazioni del pressostato vengono regolate dal produttore.

La garanzia non sarà valida in caso di interventi non autorizzati sul pressostato.

Descrizione tecnica

Corpo:	Polipropilene
Alloggiamento valvole:	Polipropilene
Valvole:	Santoprene
Membrana:	Santoprene
Raccordo:	Tube da 1/2" (ø 18 mm).
Temp. max del fluido:	Max +50°C/+120°F
Dispositivi di fissaggio:	Acciaio inossidabile
Altezza max. di aspirazione:	2,5 m/8,2 piedi (ft)
Pressione di avvio:	1,4 bar/20,3 Psi (pump 1) 1,7 bar/25 Psi (pump 2)
Pressione di arresto:	2,0 bar/29 Psi (pump 1) 2,8 bar/41 Psi (pump 2)
Ciclo di lavoro utile:	Ad intermittenza, max . 20 minuti.
Motore:	WPS 10.4 – 300 W 12/24 VDC con protezione termica incorporata.
Serbatoio di accumulo:	Serbatoio con protezione anti-corrosione con camera d'aria interna in gomma. Capacità 2 litri. Pressione di pre-carica, 0,8 bar. Valvola di sfianto, valvola pneumatica standard.

Il motore è protetto contro le scariche di accensione conformemente alla norma ISO 8846 (Small craft –Electrical devices - Protection against ignition of surrounding flammable gases) [*Unità di piccole dimensioni - Dispositivi elettrici – Protezione contro l'accensione di gas infiammabili nell'ambiente circostante*].

Descrizione modello

Modello	N° parte.
WPS 10.4 DUO 12V	10-13409-01
WPS 10.4 DUO 24V	10-13409-02

Dati relativi alla pressione e alla portata

(riferiti a flussi d'acqua a 20°C/68°F ed alla tensione totale del motore)

Pressione		Portata		Amperaggio	
Bar	psi	lit/min	USGPM	12V	24V
0	0	36	9,5	8,9A	4,4A
0,5	7,3	33,9	9,0	10,6A	5,4A
1,0	14,5	31	8,2	13,7A	6,9A
1,5	21,7	28,6	7,6	16,9A	8,6A
2,0	29	25,9	6,8	19,5A	10,0A
2,4	34,8	12,2	3,2	10,3A	4,7A
2,8	40,6	11,2	3,0	11,2A	5,1A

Installazione e manutenzione

Installazione

Installare la pompa in un luogo asciutto.

In caso di montaggio in verticale, orientare il motore verso l'alto.

Marcare la posizione delle viti ed effettuare i fori guida (vedere la maschera di foratur, vedi pagina 39).

Montare la pompa usando viti in acciaio inossidabile facendo attenzione a non comprimerne troppo il piedino di gomma antivibrazioni.

E' consigliabile usare tubazioni flessibili rinforzate per alte pressioni (3/4"). Usare fascette per tubi in acciaio inossidabile per fissare le tubazioni al filtro e al serbatoio di accumulo.

Installazione elettrica

La pompa deve essere installata conformemente alla norma ISO 10133 (*Unità di piccole dimensioni – Sistema elettrico – Installazione DC (a corrente continua) a bassissima tensione per sistemi di alimentazione continua / Small craft – Electrical system – Extra low voltage DC installation for continuous current*).

Nota: il fusibile deve essere protetto contro l'accensione. Durante l'installazione collegare i fili alle prese dei cavi elettrici del motore della WPS 10.0 DUO. Utilizzare una pistola ad aria calda per sigillare i cavi elettrici. La presa è dotata di un rivestimento in plastica e sigillante

Il motore è dotato di un dispositivo di protezione contro il sovraccarico termico che previene il sovrariscaldamento del motore. La protezione viene reimpostata automaticamente quando il motore si raffredda.

Se la pompa è collegata ad un conduttore di

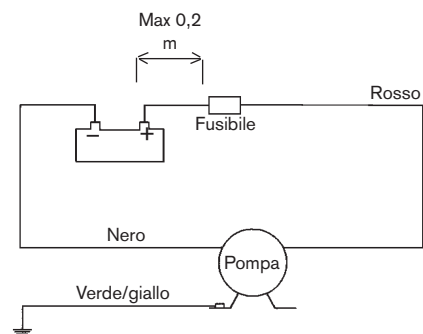
terra separato, accertarsi che sia sempre di colore giallo/verde e collegato alla base del motore. Vedere lo schema elettrico per informazioni sulla corretta installazione.

Il conduttore negativo deve essere nero. Scegliere la dimensione del conduttore in base alla lunghezza totale dei cavi elettrici (vedere la tabella).

I collegamenti dei cavi elettrici devono essere protetti con un sigillante di tipo marino.

Nota: prima di installare i sistemi di comando elettrici, verificare che l'apparecchiatura in uso abbia una capacità nominale adatta all'intensità di corrente del motore. Una bassa tensione provoca il surriscaldamento del motore.

Schema elettrico



Altre installazioni elettriche, ad esempio commutatori, interruttori automatici, ecc., devono essere installati tra la pompa e il positivo (+) della batteria (filo rosso).

Dimensioni dei cavi elettrici

Dimensione del cavo elettrico	Lunghezza max. del cavo elettrico* in m		
		12 V	24 V
2.5 mm ² #14 AWG	3,2	12,3	
4 mm ² #12 AWG	5,1	19,7	
6 mm ² #10 AWG	7,6	29,6	
10 mm ² #6 AWG	12,6		
16 mm ² #4 AWG	20,2		

*La lunghezza del cavo elettrico è pari al doppio della distanza totale tra la batteria e la pompa. E' consigliabile utilizzare un relé alimentato da un cavo di piccolo diametro, collegato al cavo d'alimentazione principale, permettendo così di ridurre al minimo la lunghezza del cavo stesso.

Manutenzione

Il sistema deve essere sterilizzato ad intervalli regolari, in particolare al momento del primo avvio, seguendo la procedura descritta di seguito.

1. Riempire il serbatoio con una soluzione di candeggina per uso domestico ed acqua potabile (1 ml candeggina/1 litro d'acqua).
2. Aprire tutti i rubinetti e fare scorrere l'acqua fino a quando non si sente odore di candeggina.
3. Chiudere tutti i rubinetti.
4. Scaricare interamente la soluzione dal serbatoio.
5. Riempire il serbatoio con acqua potabile.
6. Aprire tutti i rubinetti e fare scorrere l'acqua fino ad eliminare ogni residuo di candeggina.

Pulire il filtro ad intervalli regolari dopo avere rimosso l'insero bianco, seguendo la procedura descritta di seguito.

1. Rimuovere l'estremità del filtro.
2. Estrarre l'insero bianco.
3. Pulire l'insero usando candeggina ed una spazzola.
4. Rimontare l'insero e riavvitare l'estremità del filtro facendo attenzione a non danneggiare la guarnizione di gomma.

Regolazione della pressione del serbatoio di accumulo.

1. Spegnerne la pompa.
2. Aprire un rubinetto per ridurre la pressione del sistema.
3. Regolare la pressione di precarica sulla valvola all'estremità del serbatoio con un normale manometro ed una pompa per pneumatici.
4. Avviare il sistema secondo la normale procedura di avvio.

Procedura di avvio

Dopo avere installato la pompa, avviare il sistema usando la procedura descritta di seguito.

- Riempire il serbatoio dell'acqua con acqua potabile.
- Aprire un rubinetto.
- Accendere la pompa.
- Quando l'acqua inizia a scorrere, chiudere il rubinetto.
- Aprire tutti gli altri rubinetti fino a fare fuoriuscire tutta l'aria dal sistema.
- La pompa si arresta quando i rubinetti sono stati chiusi e la pressione raggiunge il valore impostato sul pressostato.

Autoadescamento

La pompa si adessa automaticamente fino ad una altezza di 2,5 m/8,2 piedi. Per permet-

tere l'autoadescamento, le linee di ingresso devono essere ermetiche.

Funzionamento a secco

La pompa è predisposta per funzionare a secco per brevi periodi. Tuttavia, questa condizione riduce la carica della batteria.

Serbatoio d'accumulo

Il serbatoio d'accumulo incorporato nel sistema serve a garantire un flusso regolare dell'acqua ed impedisce alla pompa di accendersi e spegnersi continuamente. Ciò garantisce una minore usura ed una maggiore durata della pompa. Sebbene il serbatoio d'accumulo sia precaricato a 0,8 bar, di volta in volta è necessario controllarne la pressione (vedere la sezione dedicata alla manutenzione).



Attenzione

Usare la pompa esclusivamente per acqua dolce ed acqua di mare. Evitare una pressione eccessiva nel serbatoio. Una pressione superiore ai 12 bar (170 psi) può causare la rottura del serbatoio ed infortuni alle persone.

Temperatura

Temperatura massima del liquido: +50°C

Temperatura ambiente max: +60°C

Condizioni atmosferiche di gelo

Se l'acqua non viene drenata dal sistema in caso di condizioni atmosferiche di gelo, potrebbero verificarsi danni alla pompa e alle tubazioni. Per evitare danni, procedere come segue:

1. Drenare l'acqua dal serbatoio.
2. Aprire tutti i rubinetti.
3. Lasciar scorrere l'acqua fino ad eliminare tutta l'acqua.
4. Scollegare i tubi di entrata e di uscita.
5. Mantenere in funzione la pompa ancora per qualche istante per assicurarsi che tutta l'acqua sia stata eliminata.
6. I rubinetti devono rimanere aperti e i raccordi della pompa scollegati durante i periodi di gelo.

Non avviare una pompa congelata. Anche se è stata drenata, è possibile che contenga una piccola quantità di acqua congelata che blocca il motore.

Istruzioni per la manutenzione (vedi pagina 31-33)

Sostituzione del pressostato (pos. A)

1. Rimuovere le viti (28), quindi rimuovere l'intero pressostato, compreso il diaframma (19).
2. Rimuovere i cavi (30 e 31) dalla fonte di alimentazione e dal cavo del motore.
3. Collegare i cavi del nuovo pressostato al motore e alla fonte di alimentazione.
4. Posizionare il nuovo diaframma (19), quindi il nuovo pressostato completo. l'albero del motore e le tre uide sulla

Gestione dei rifiuti/riciclaggio dei materiali

Al termine della vita del prodotto si prega di smaltire il prodotto secondo le leggi in vigore per queste operazioni. Quando possibile, si raccomanda di smontare il prodotto e riciclare i materiali dei componenti.

Tabella diagnostica

Sintomi

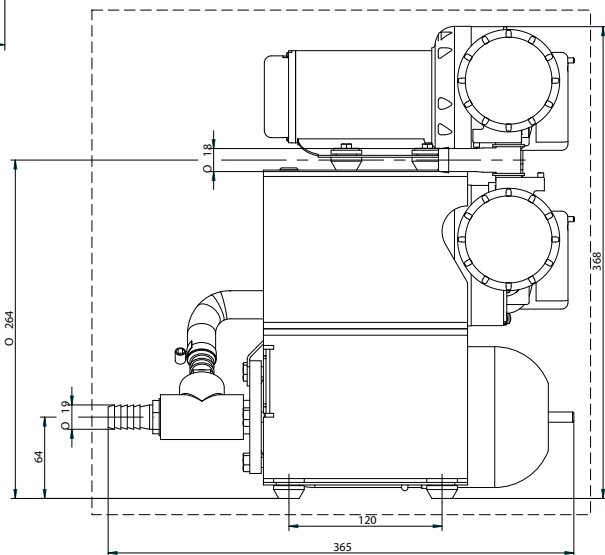
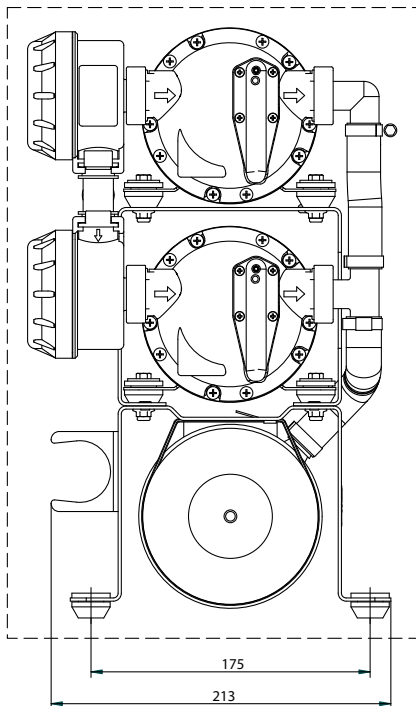
Cause

Rimedi

1. La pompa non funzionata.	1.1 Protezione termica disinnescata o fusibile bruciato.	1.1.1 Controllare il fusibile. Se il motore è surriscaldato, lasciare che si raffreddi prima di riavviare la pompa.
	1.2 Collegamento elettrico o fonte di alimentazione difettosa.	1.1.2 Controllare batteria o l'alimentazione.
	1.3 Malfunzionamento del pressostato.	1.1.3 Sostituire il pressostato.
	1.4 Malfunzionamento del motore.	1.1.4 Sostituire la pompa.
	1.5 Congelamento della pompa o del motore.	1.1.5 Scongelare la pompa e verificare il danno. Avviare una pompa congelata può causare danni al motore o alla pompa.
2. La pompa non pesca.	2.1 Serbatoio dell'acqua vuoto.	2.1.1 Riempire il serbatoio.
	2.2 Presenza di detriti sotto le valvole.	2.1.2 Lavare delicatamente la pompa con acqua di facendo rubinetto al flusso nominale della pompa. Nota! Lavare in direzione del flusso nominale.
	2.3 Diaframma perforato.	2.1.3 Sostituire il kit del diaframma.
	2.4 Perdita nel tubo di entrata della pompa.	2.1.4 Verificare la tenuta dei collegamenti del tubo alla pompa, al filtro ed al serbatoio.
	2.5 Tubazione di entrata o di uscita strozzata.	2.1.5 Controllare la tubazione.
3. La pompa si avvia e si interrompe rapidamente quando è richiesta l'acqua.	3.1 Strozzatura nel tubo di uscita della pompa o pressione troppo elevata.	3.1.1 Tubo di uscita troppo stretto, dovrebbe essere dello stesso diametro di quello di collegamento della pompa.
4. La pompa si avvia e si interrompe rapidamente quando l'acqua non è richiesta.	4.1 Perdita nel tubo di uscita della pompa.	4.1.1 Controllare la tenuta degli attacchi del tubo, ispezionare il tubo per possibili danni.
5. La pompa resta in funzione anche se l'acqua non è richiesta.	5.1 Perdita nel tubo di entrata della pompa.	5.1.1 Controllare la tenuta degli attacchi del tubo, ispezionare il tubo per possibili danni.
	5.2 Perdita nel tubo di uscita della pompa.	5.1.2 Controllare la tenuta degli attacchi del tubo, ispezionare il tubo per possibili danni.
	5.3 Diaframma perforato.	5.1.3 Sostituire il kit del diaframma.
	5.4 Serbatoio dell'acqua vuoto.	5.1.4 Riempire il serbatoio.
	5.5 Malfunzionamento del pressostato.	5.1.5 Sostituire il pressostato.
	5.6 Insufficiente voltaggio alla pompa.	5.1.6 Sostituire la batteria o l'alimentazione.
6. Flusso/pressione insufficienti.	6.1 Perdita nel tubo di entrata della pompa.	6.1.1 Controllare la tenuta degli attacchi del tubo, ispezionare il tubo per possibili danni.
	6.2 Perdita nel tubo di uscita della pompa.	6.1.2 Controllare la tenuta degli attacchi del tubo, ispezionare il tubo per possibili danni.
	6.3 Diaframma perforato.	6.1.3 Sostituire il kit del diaframma.
	6.4 Malfunzionamento del motore.	6.1.4 Sostituire la pompa.
	6.5 Presenza di detriti sotto le valvole.	6.1.5 Lavare delicatamente la pompa con acqua di rubinetto al flusso nominale. Nota! Lavare in direzione del flusso nominale.
	7. La pompa è eccessivamente rumorosa.	7.1 La pompa è collegata direttamente alla tubatura rigida.
7.2 La testa della pompa sul motore non è ben serrata.		7.1.2 Stringere le viti.
7.3 Il montaggio della pompa è allentato.		7.1.3 Stringere le viti.
7.4 Il montaggio della pompa è troppo rigido		7.1.4 Utilizzare tubi flessibili ed accertarsi che vengano usati piedi di gomma per lo smorzamento delle vibrazioni.
7.5 Motore difettoso.		7.1.5 Sostituire la pompa.

Dimensioner och vikter
Dimensions and weights
Abmessungen und Gewichte

Dimensions et poids
Dimensiones y pesos
Dimensioni e peso



Vikt 7,5 kg
Weight 7,5 kg
Gewicht 7,5 kg
Poids 7,5 kg
Peso 7,5 kg

Dim. mm

**Reservdelista
Parts list
Teilliste**

**Liste des pièces
Lista de piezas
Elenco delle parti**

WPS 10.4 Duo-12V 10-13409-01

Pump 1	Pump 2	A Pressure switch cpl pump 1	A Pressure switch cpl pump 2	B Pump head kit	15 Fittings 3/4" hose barb 90°	34 T-Fittings	32 Filter BSP	32 FilterNPT	33 Acc.tank	36 Rubber bellow Acc. tank	2 Rubber feet	16 Fitting retainer
10-13406-07	10-13406-15	09-46781-01	09-46781-03	09-47284-02	09-46939	09-46907	09-24653-01	09-24653-02	09-46839-02	0.2770.241	09-46908	09-47278

37 Fittings 3/4" hose 09-47414

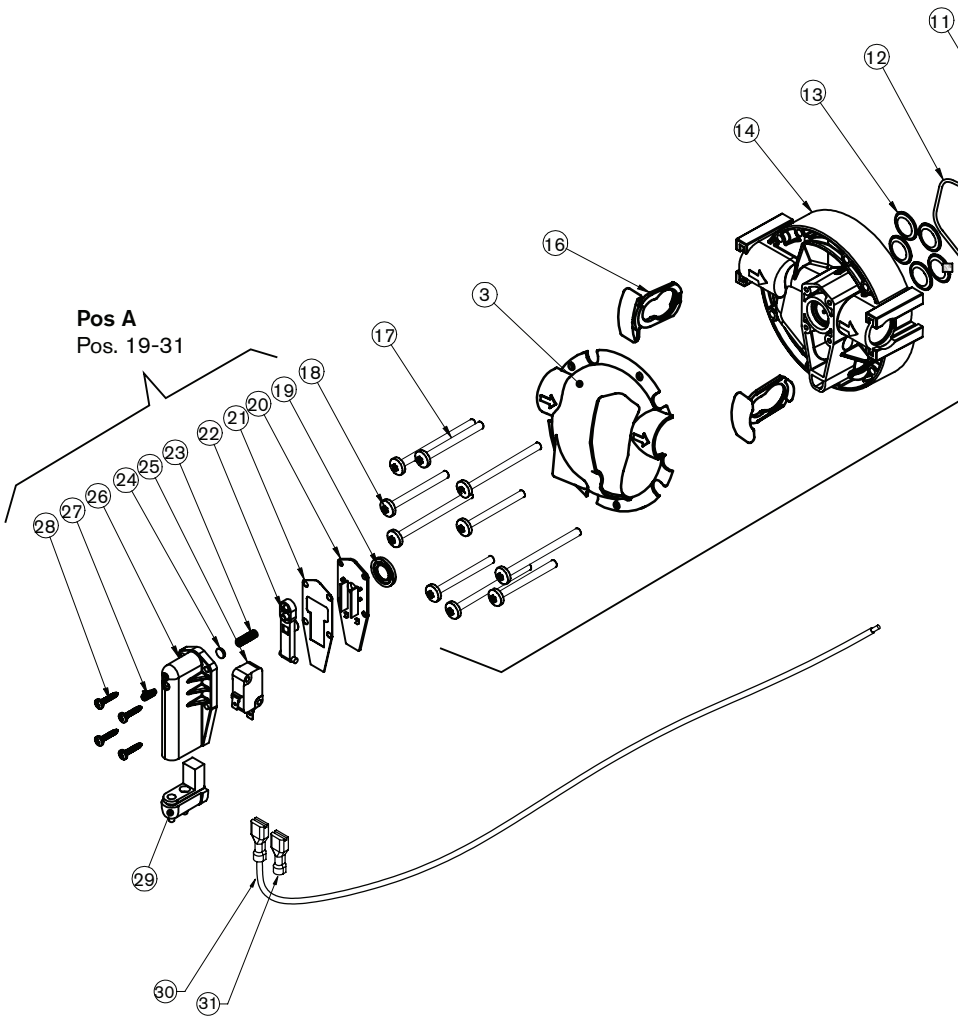
37 Fittings 1/2" hose 09-47415

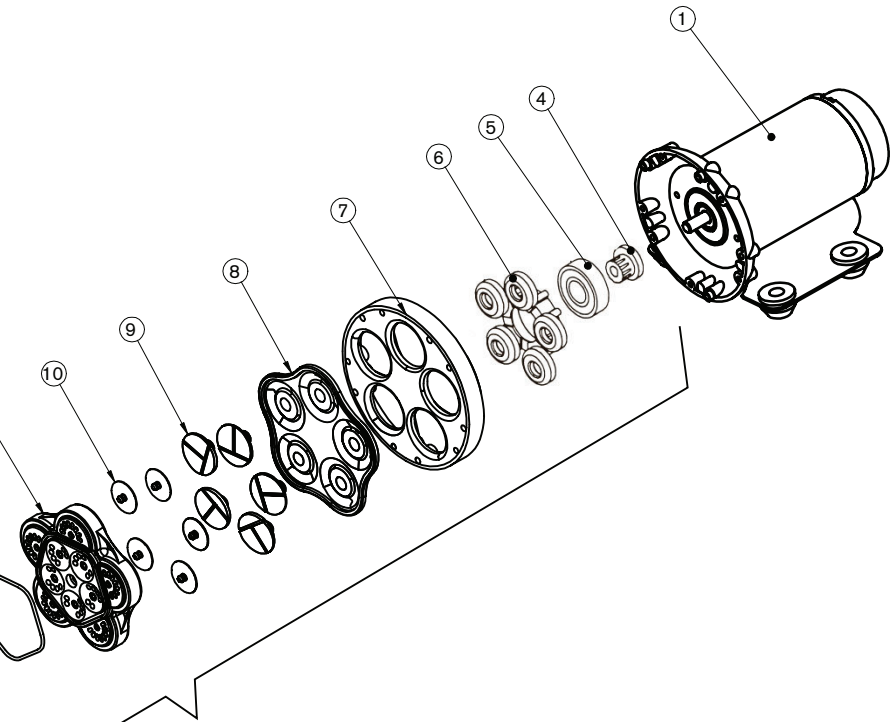
WPS 10.4 Duo-24V 10-13409-02

Pump 1	Pump 2	A Pressure switch cpl pump 1	A Pressure switch cpl pump 2	B Pump head kit	15 Fittings 3/4" hose barb 90°	34 T-Fittings	32 Filter BSP	32 FilterNPT	33 Acc.tank	36 Rubber bellow Acc. tank	2 Rubber feet	16 Fitting retainer
10-13406-08	10-13406-16	09-46781-01	09-46781-03	09-47284-02	09-46939	09-46907	09-24653-01	09-24653-02	09-46839-02	0.2770.241	09-46908	09-47278

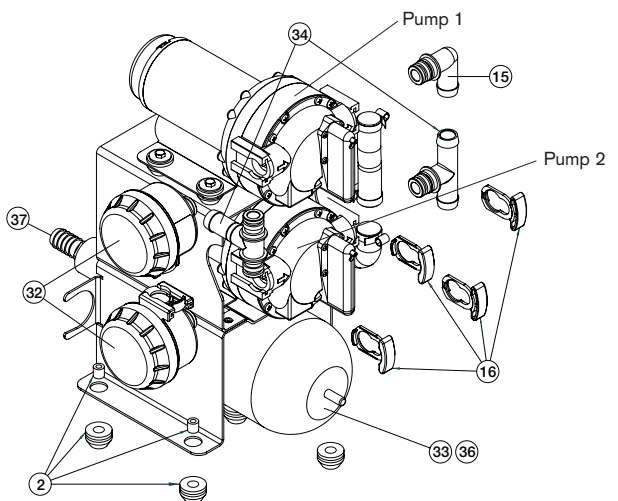
37 Fittings 3/4" hose 09-47414

37 Fittings 1/2" hose 09-47415



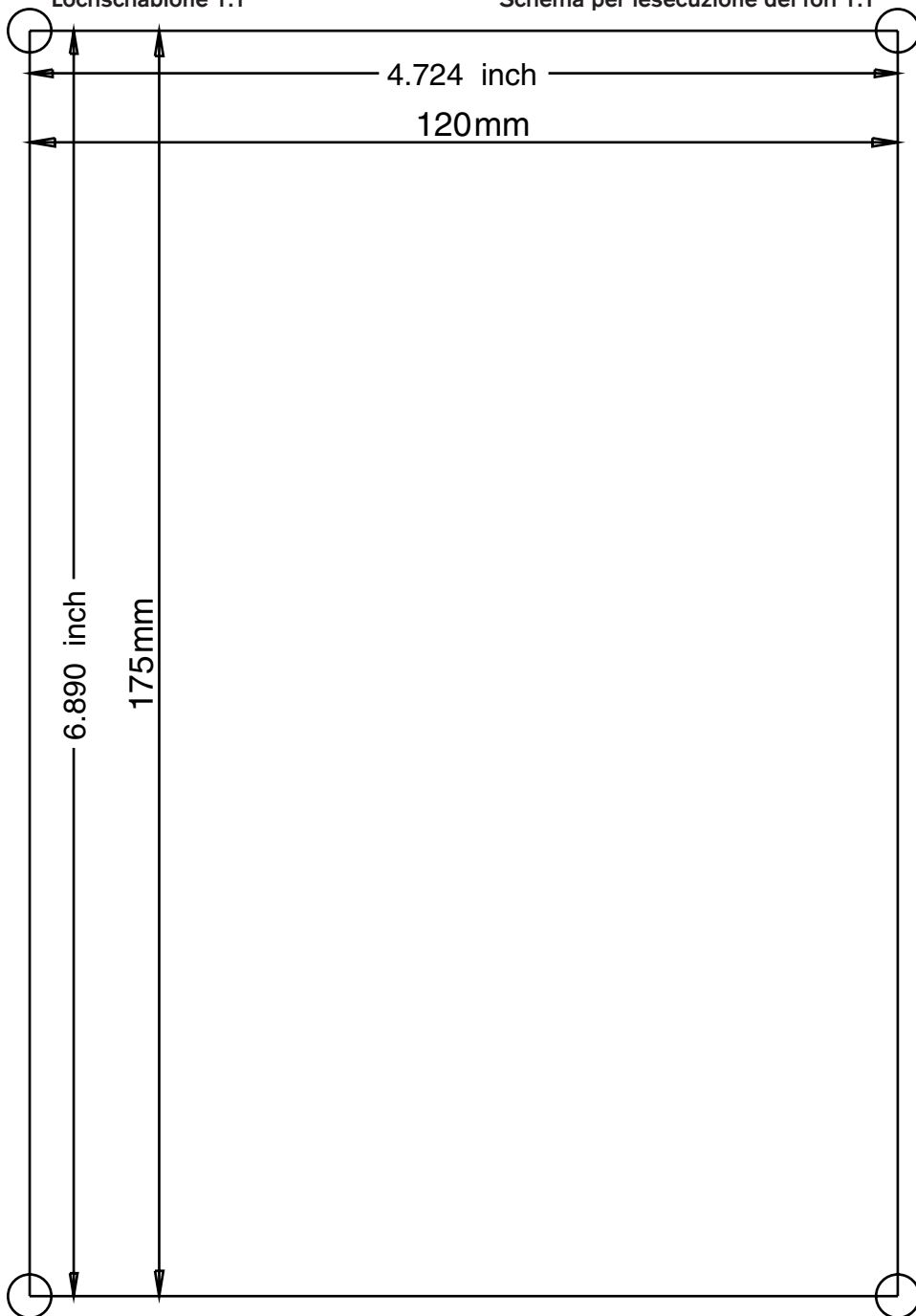


Pos B
Pos. 3-18



Hålschema 1:1
Hole Layout 1:1
Lochschablone 1:1

Schéma de perçage 1:1
Croquis agujeros 1:1
Schema per l'escuzione dei fori 1:1





SPX FLOW TECHNOLOGY SWEDEN AB

Nastagatan 19, P.O. Box 1436

SE-701 14 Örebro, Sweden

P: +46 (0)19 21 83 00

F: +46 (0)19 27 23 72

E: johnson-pump.marine@spx.com

JOHNSON PUMPS OF AMERICA INC

1625 Hunter Road, Suite B,

Hanover Park, Illinois, 60133, USA

P: +1 847 671 7867

F: +1 847 671 7909

E: johnson-pump.americas.marine@spx.com

SPX reserves the right to incorporate our latest design and material changes without notice or obligation. Design features, materials of construction and dimensionals data, as described in this bulletin, are provided for your information only and should not be relied upon unless confirmed in writing.

Please contact your local sales representative for product availability in your region. For more information visit www.spx.com.

ISSUED 05/2012 IB-206/R03

COPYRIGHT ©2011 SPX Corporation

