

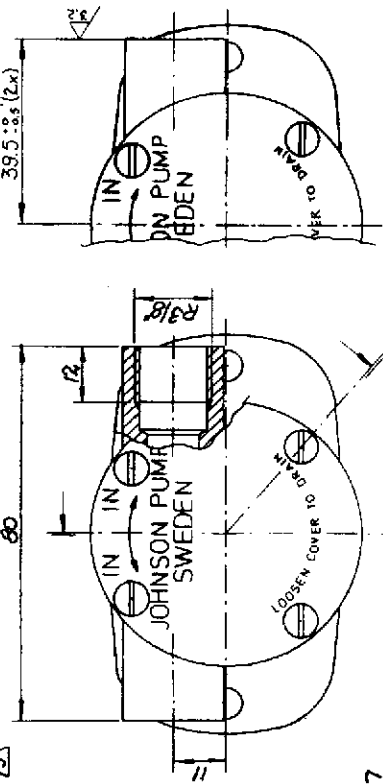
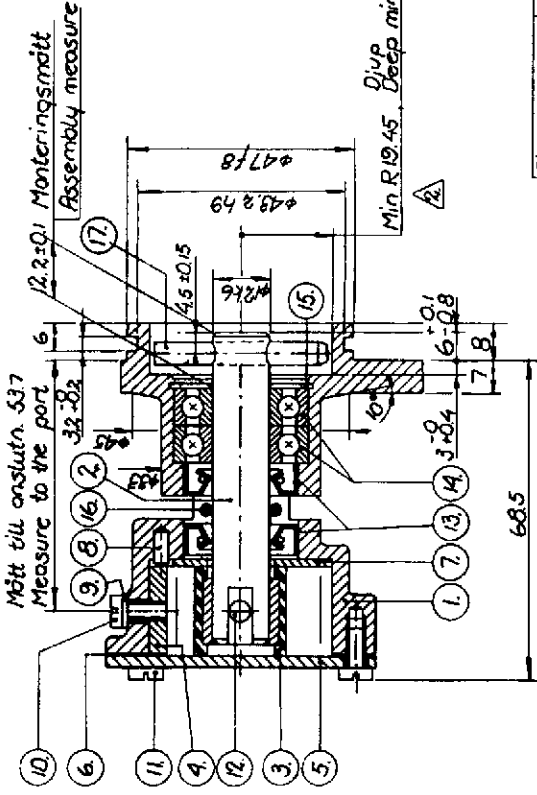


VARNA INTERESSER I DETT PUMPEBUDGET OCH SMÅLLA PÅ MEDGÅVA. ÅRSBERÄKNINGEN FÖR FAR EJ PÅ NAGOT SÄTT ANVÄNDAS TILL BEVÄIS FÖR J.P.'S INTERESSER.
JOHNSON PUMP AB, ÖREBRO

Pump no Pump nr.	Pumptyp Pump type	Description Beskrivning	Thicknes Tjocklek	No. Nr.	Screw Skruv	Pumphus Body
10-35091-1	F35B-9	11	3.4	01-42910	05-04-114	01-35090
10-35091-2	F35B-902	12	2.25	01-42415	05-04-553	01-35090
10-35091-3	F35B-902	12	2.25	01-42415	05-04-553	01-35090-2

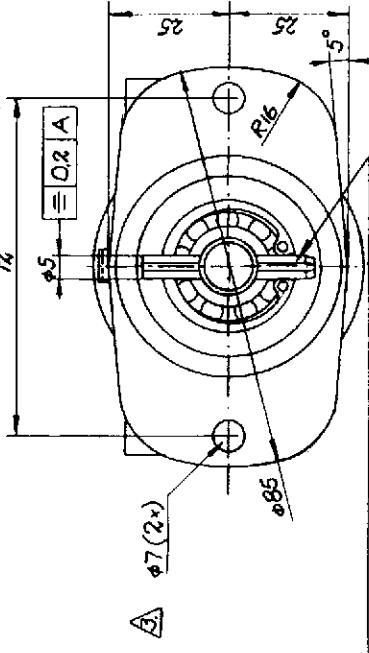
10-35091-3

10-35091-1/2



Pumptyp pumpnr. tillv är +vecko stämpplus på locket.

Delnr nr	Antal	Benämning	Material	Dimension	Arb. nr
17	1	Stift		ø5 x 36	05-03-504
16	1	O-ring		ø113 x 2.4	05-06-513
15	1	Läsring		50H 28	05-24-131
14	2	Kullogar		6001	05-08-503
13	2	Lappstämning		ØPSM 12247	05-29-139
12	1	Skruv		NR 8 320M x 19	05-04-123
11	4	Skruv		M4 x 8	05-04-163
10	1	Skruv		ø7.4 x 4 x 1	See table
9	1	Skruv		01-42400	05-01-120
8	1	Stift			01-45087
7	1	Slitbricka			01-43220
6	1	Packning			01-43239
5	1	Lack			See table
4	1	Kam			08-803 B
3	1	Impeller			01-45198
2	1	Axel			See table
1	1	Pumphus			See table



Slitsen på stiftet skall monteras som ritning visar.

Ändring	Ändring av lockstämpel	Datum	Skar
003/P07	950518	15/191	
396	10-35091-3 tillk.	940620	AN/RJ
45	Skruv 05-04-553 var 05-04-553	29.9.81	J.
4	10-35091-2 tillkommit	20.2.81	J.
3	ø7(2x) var ø6.5 (2x)	3.9.1979	J.
2	Måtteddtn ändrad	16.2.1979	J.
1	Färdigens utvärderade drahot	7.8.1978	J.

Theil Johnson Impeller pump
Typ F35B-9, 10-35091

