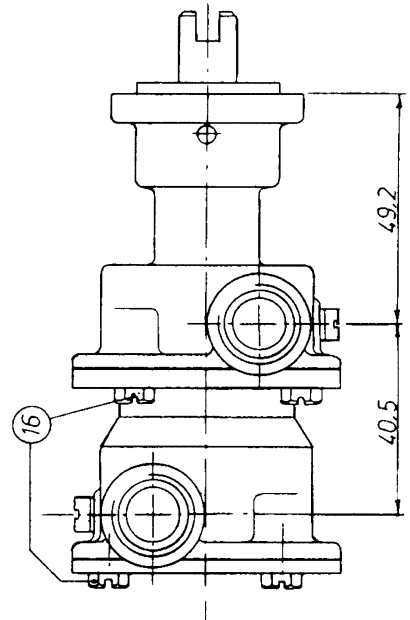
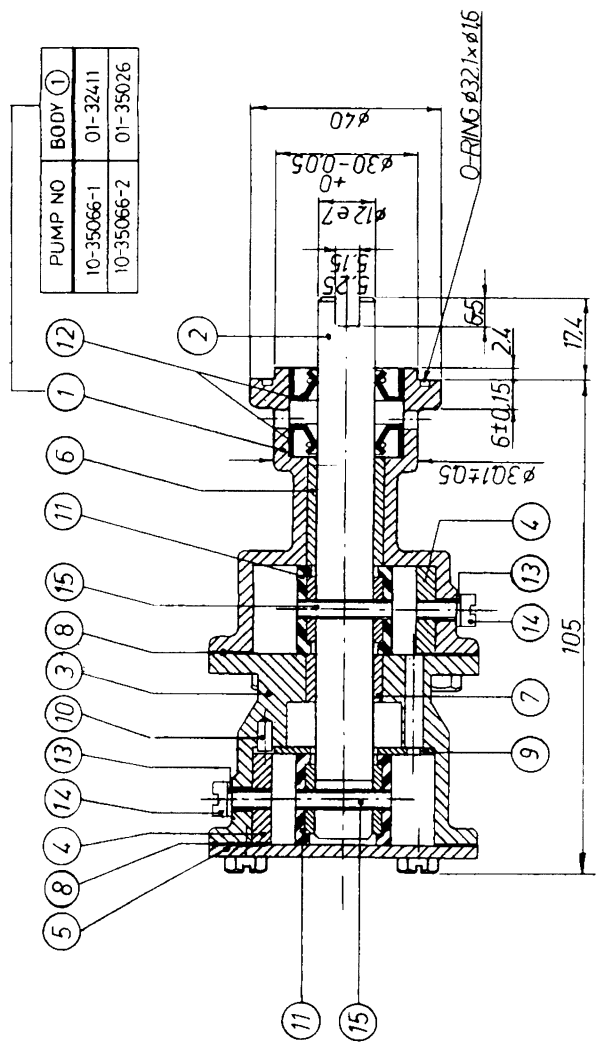
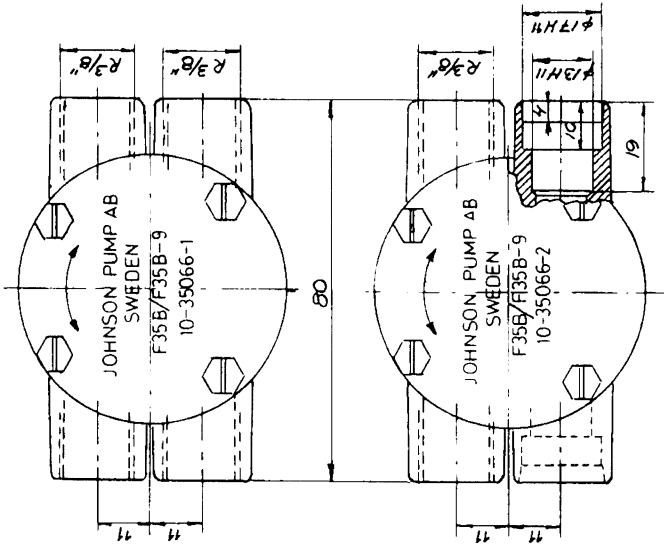


article number 10-35066-1 pump F35B/F35B-9



Antal	Benämning	Material	Dimension	Ann. el. ritn. nr
16	SKRUV		M4 x 10	05-04-176
8	SKRUV		Nr8-32UNC x 19	05-04-123
15	SKRUV		Nr8-32UNC x 8	05-04-174
14	SKRUV		Ø7.5 x Ø4 x 1	05-01-120
13	BRICKA		Ø12 x Ø2.6 x 7	05-29-139
12	LAPPTÄTNING			08-808B
11	IMPELLER			01-42400
10	PIN			01-45087
9	WEARPLATE			01-43220
8	GASKET			01-45110
7	PACKNING			01-43131
6	BUSH			01-43239
5	BUSH			01-42910
4	ENDCOVER			01-35062-2
3	CAM			01-45109
2	BODY			See table
1	SHAFT			
1	AXEL			
1	PUMPHUS			

MÅTT I mm.  
DIMENSIONS IN mm.

TYP OCH PUMPBETECKNING  
STAMPLAS PÅ LOCKET

Titel	JOHNSON PUMP AB
10-35066-1, TYPE F35B/F35B-9	
Skala	1:1
Smst. ritn.	
Ann. nr	
Syckelista nr	

Ändring	Datum	Sign.
2	4.11.1981	PH
1	5.9.1979	Jt.
AM nr		