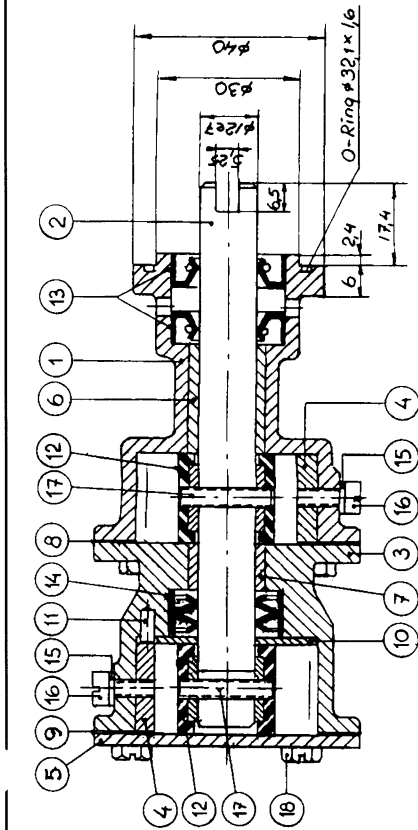


Part No. / Det. nr. / Anst.	Description / Benämning	Material	Dimension
18	8 SCREW	SKRUV	05-04-176
17	2 SCREW	SKRUV	05-04-123
16	2 SCREW	SKRUV	05-04-114
15	2 WASHER	BRICKA	05-01-120
14	1 LIP SEAL	LÄPPTÄTNING	05-29-502
13	2 LIP SEAL	LÄPPTÄTNING	05-29-139
12	2 IMPELLER	IMPELLER	08-808 B
11	1 PIN	STIFT	01-42400
10	1 WEARPLATE	SLITBRICKA	01-45087
9	1 GASKET	PACKNING	SEE TABLE
8	1 GASKET	PACKNING	SEE TABLE
7	1 BUSHING	BUSSNING	01-45110
6	1 BUSHING	BUSSNING	01-43131
5	1 ENDCOVER	LOCK	01-43239
4	2 CAM	KAM	01-42910
3	1 BODY	PUMPHUS	01-35062-1
2	1 SHAFT	AXEL	01-45109
1	1 BODY	PUMPHUS	SEE TABLE

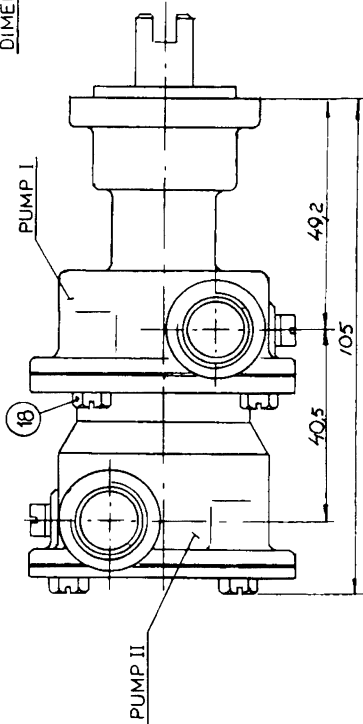
Part No. / Det. nr. / Anst.	Description / Benämning	Material	Dimension
18	8 SCREW	SKRUV	05-04-176
17	2 SCREW	SKRUV	05-04-123
16	2 SCREW	SKRUV	05-04-114
15	2 WASHER	BRICKA	05-01-120
14	1 LIP SEAL	LÄPPTÄTNING	05-29-502
13	2 LIP SEAL	LÄPPTÄTNING	05-29-139
12	2 IMPELLER	IMPELLER	08-808 B
11	1 PIN	STIFT	01-42400
10	1 WEARPLATE	SLITBRICKA	01-45087
9	1 GASKET	PACKNING	SEE TABLE
8	1 GASKET	PACKNING	SEE TABLE
7	1 BUSHING	BUSSNING	01-45110
6	1 BUSHING	BUSSNING	01-43131
5	1 ENDCOVER	LOCK	01-43239
4	2 CAM	KAM	01-42910
3	1 BODY	PUMPHUS	01-35062-1
2	1 SHAFT	AXEL	01-45109
1	1 BODY	PUMPHUS	SEE TABLE

Part No. / Det. nr. / Anst.	Description / Benämning	Material	Dimension
18	8 SCREW	SKRUV	05-04-176
17	2 SCREW	SKRUV	05-04-123
16	2 SCREW	SKRUV	05-04-114
15	2 WASHER	BRICKA	05-01-120
14	1 LIP SEAL	LÄPPTÄTNING	05-29-502
13	2 LIP SEAL	LÄPPTÄTNING	05-29-139
12	2 IMPELLER	IMPELLER	08-808 B
11	1 PIN	STIFT	01-42400
10	1 WEARPLATE	SLITBRICKA	01-45087
9	1 GASKET	PACKNING	SEE TABLE
8	1 GASKET	PACKNING	SEE TABLE
7	1 BUSHING	BUSSNING	01-45110
6	1 BUSHING	BUSSNING	01-43131
5	1 ENDCOVER	LOCK	01-43239
4	2 CAM	KAM	01-42910
3	1 BODY	PUMPHUS	01-35062-1
2	1 SHAFT	AXEL	01-45109
1	1 BODY	PUMPHUS	SEE TABLE

Part No. / Det. nr. / Anst.	Description / Benämning	Material	Dimension
18	8 SCREW	SKRUV	05-04-176
17	2 SCREW	SKRUV	05-04-123
16	2 SCREW	SKRUV	05-04-114
15	2 WASHER	BRICKA	05-01-120
14	1 LIP SEAL	LÄPPTÄTNING	05-29-502
13	2 LIP SEAL	LÄPPTÄTNING	05-29-139
12	2 IMPELLER	IMPELLER	08-808 B
11	1 PIN	STIFT	01-42400
10	1 WEARPLATE	SLITBRICKA	01-45087
9	1 GASKET	PACKNING	SEE TABLE
8	1 GASKET	PACKNING	SEE TABLE
7	1 BUSHING	BUSSNING	01-45110
6	1 BUSHING	BUSSNING	01-43131
5	1 ENDCOVER	LOCK	01-43239
4	2 CAM	KAM	01-42910
3	1 BODY	PUMPHUS	01-35062-1
2	1 SHAFT	AXEL	01-45109
1	1 BODY	PUMPHUS	SEE TABLE



DIMENSIONS IN mm.



PUMP NO	HANDLING		
	PUMP I	PUMP II	BODY ①
10-35065-1	Seawater	Seawater	GASKET ⑧ 01-43240 l=0,15
- II - 2	Seawater	Seawater	GASKET ⑧ 01-43240 l=0,15
- II - 3	Closed fresh-water system	Seawater	GASKET ⑧ 01-43240 l=0,15
- II - 4	Closed fresh-water system	Seawater	GASKET ⑧ 01-43240 l=0,15
- II - 5	Seawater	Closed fresh-water system	GASKET ⑧ 01-43240 l=0,15
- II - 6	Seawater	Closed fresh-water system	GASKET ⑧ 01-43240 l=0,15

PO2	Omriklad, pos 3-6 tillkommit	81-10-27	AH
32	1 Div. ändr. enl. AM 92	79-09-05	JT
Rev. No. / Andr. nr.	Revision / Ändring	Date / Datum	Sign.