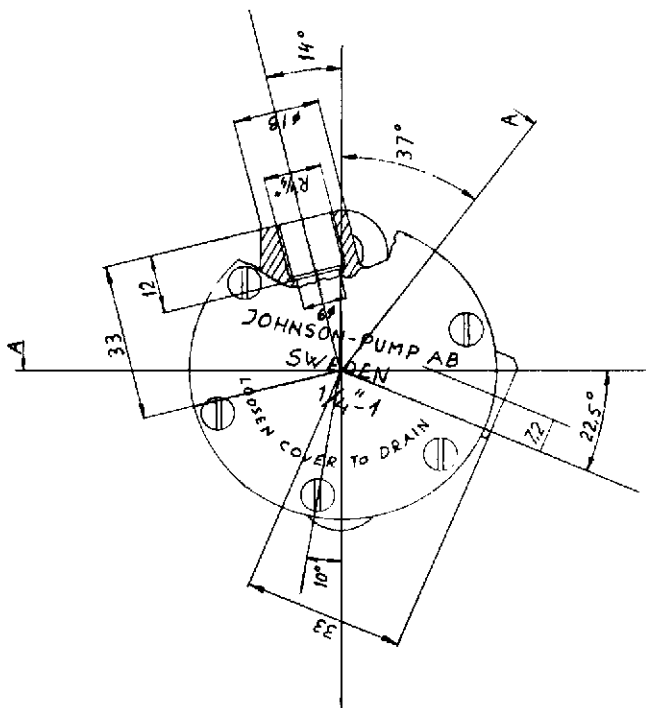
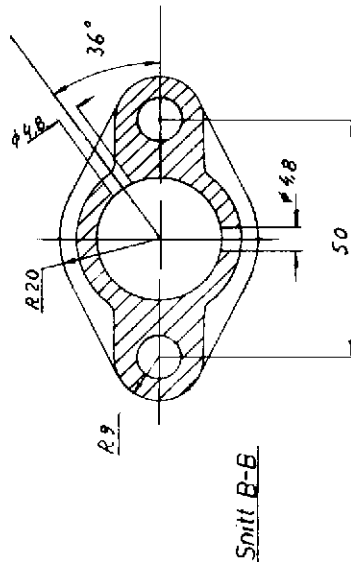
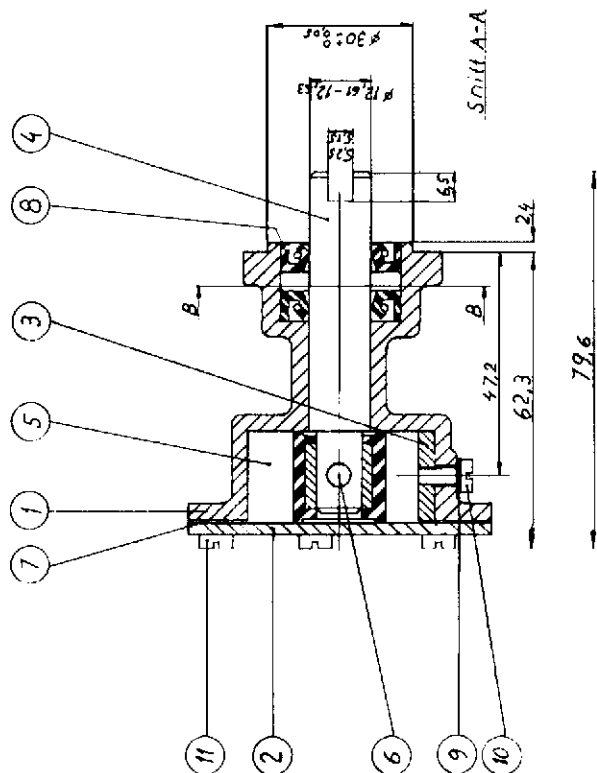


DRUCK VERBODEN. NIET TEGRONEN OOK
 NIET TOEGEGEN. NIET TOEGEGEN. NIET
 TÅL BÄI PÅ MAGOY SATT ANVÄNDAS TILL
 SLADA FÖR PÅ INTERESSEN
 JOHNSON PUMP AB. ÖREBRO

Approved by
 F35B-9
 10-32280-1



kamhåld i 3.4 mm



Part Name	Qty	Part No.	Material	Dimension
SCREW	11	6	SKRUV	NrB-32 UNC
Screw	10	1	SKRUV	NrB-32 UNC
Washer	9	1	KOPPARBRICKA	05-04-553
Lip seal	8	2	TÄNING	05-04-114
Gasket	7	1	PACKNING	05-01-120
Screw	6	1	SKRUV	GACO MISOB
Impeller	5	1	IMPELLER	01-42911
Shaft	4	1	AXEL	08-8066B
Cam	3	1	KAM	01-42416
Endcover	2	1	LACK	01-42910
Body	1	1	PUMPHUS	01-42414
				01-31235

Rev.	Ändring	Datum	Sign.
70	P03	05-04-553 var 05-04-122	DR
	P02	Engelsk text tillkommit.	
	1	Omridad	

Titel: JOHNSON IMPELLERPUMP
 10-32280-1, Type F35B-9, (1/4"-1)