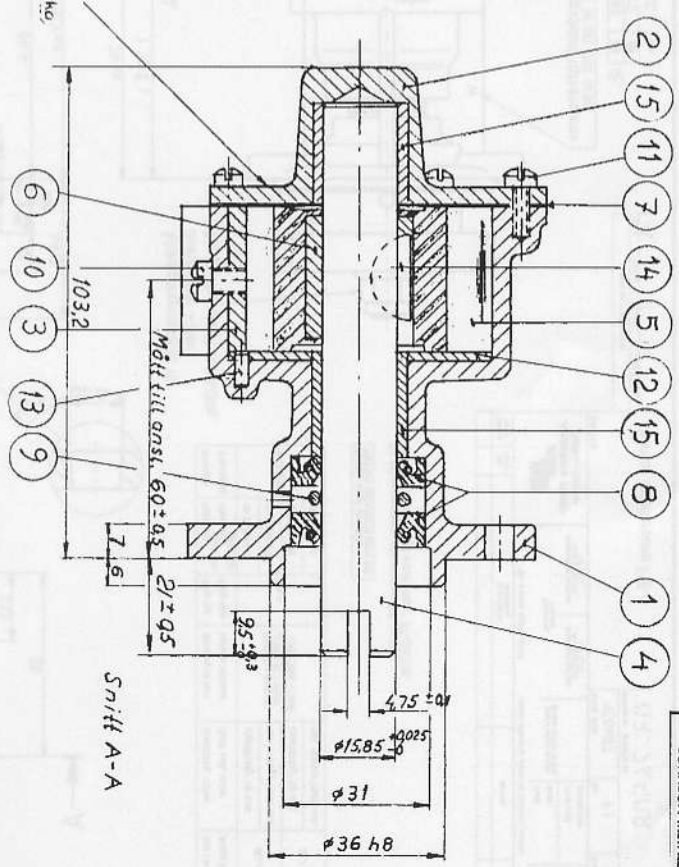
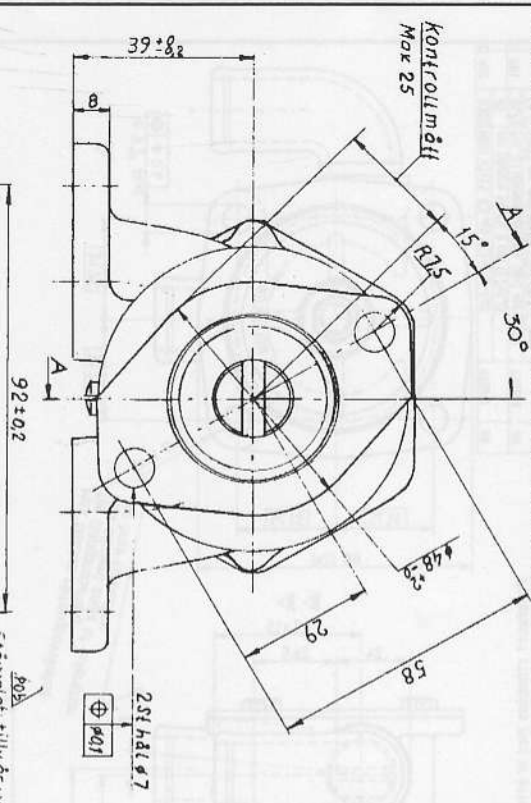


DESKA BIRNING ZA JAKO EGODNOVA
OCH SKALI PA BOKAVAN ATERKAMAR
DEN FAR EJ PA NAGOT SVIT AVNAN-
DAS TILL SKADA FOR JAET INTERESSA
JOHNSON METALL AB, CHENGO

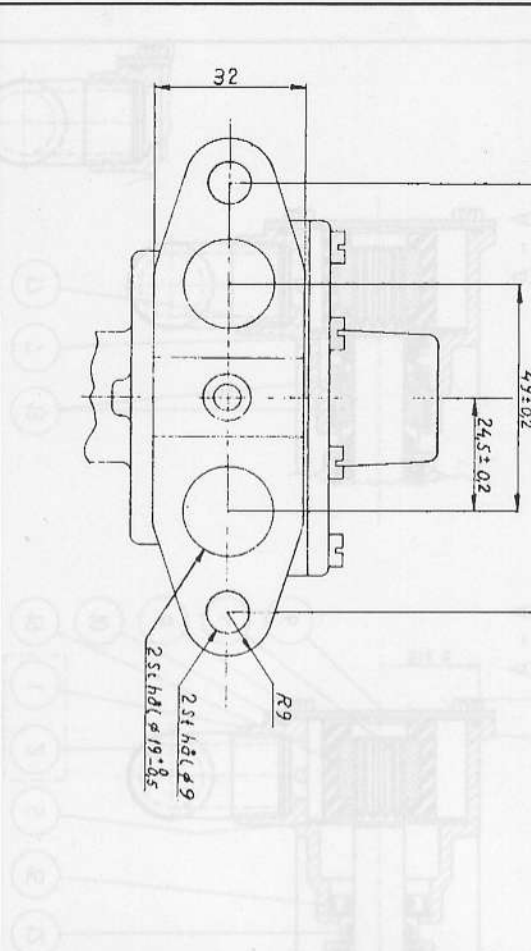
JOHNSON PUMP

KM nr	Ändr. nr	Ändring	Datum	Sign.
1		Bussn. def 15 o 16 tillkommit	20-12-63	PH
2		Ytterkontur ändrad	19-3-68	PH
3		Ändrat utf. & axel	29-4-68	PH
004		Ändring av detaljnr. Mått tillkommit	18-11-74	HJ
		VY över anslutning		

1221 P05 Lockstämpel ändrad 960613 1 G.



Delnr	Antal	Benämning	Material	Dimension
5	2	Lagerbussning		01-42607
14	1	Woodwulfiteil		01-42646
13	1	Stift		01-42400
12	1	Slitbricka		01-42399
11	6	Skruv		NR 8-32 UNC
10	1	O-ring		NR 10-32 UNF
9	1	Tätning		153x24
8	2	Packning		05-06-501
7	1	Bussning		DPSH 1628x7
6	1	Impeller		01-42636
5	1	Axel		08-801 B
4	1	Kam		01-42644
3	1	Kock		01-42397
2	1	Kock		01-32064
1	1	Pumphus		01-21956



Johnson Metall ATTILJUS VARBERG

THE **F5B-9 1/8 Impellerpump**

Scale: 1:1

Blm. nr 10-32058-1/P05