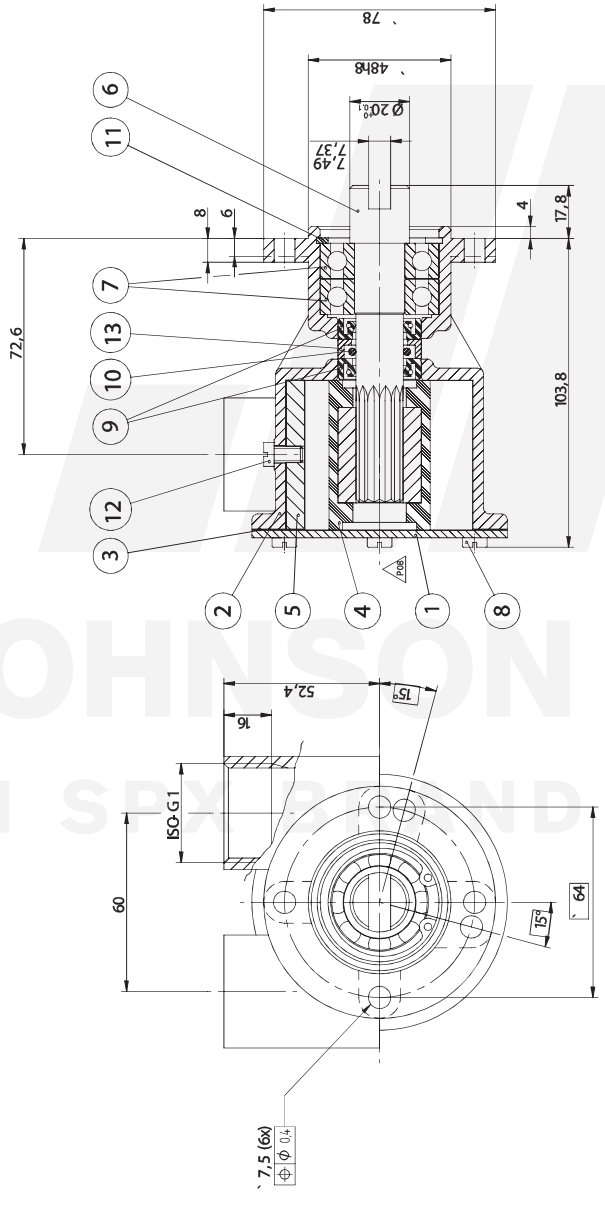


Ändring nr. / Revision	
Ändring av / Revision of	
Ändring / Revision	
Ändring / Revision	



Ritning nr	Pump nr. / stycklista	Pumptyp	M riktning pl lock
03-24127	10-24127-1	F7B-9	Mark on endcover
	10-24127-2	F7B-903	Pumpnr. + pumptyp + veckokod
	10-24127-3	F7B-902	Pumpnr. + pumptyp + veckokod

Detailnr enligt stycklista part nr according to parts list

1221	P09	B5	Mark on endcover. Alternativt: Mark on endcover. Alternativt: Mark on endcover.	960613	IS
54	P08		Om 10-24127 är 10-24127. Parameter (ok): Gammeltickor (f.d.p.2) us. Flgertick. usg.	980515	PJ
				2012	SP

JOHNSON PUMP
OREBRO - SWEDEN

Ändring nr. / Revision: 03-24127

Ändring av / Revision of: 781122

Ändring / Revision: JT

Ändring / Revision: P09

Ändring / Revision: 1:1

Ändring / Revision: JT

Ändring / Revision: 781122

Ändring / Revision: 03-24127

Ändring / Revision: Johnson Impellerpump F7B-9, F7B-902, F7B-903

**F7B-9 Impeller pump
Art. No 10-24127-1**

Service Kit No. 09-45592

Part. No.	Description GB	Position	Quantity
01-42441	ENDCOVER F7B-	1	1
01-24125	BODY F7B-9	2	1
01-42445	GASKET F4B/F7B-	3	1
08-1028B	IMPELLER	4	1
01-42679	CAM 1/1 F7B/F70B	5	1
01-45248	SHAFT F7B-9	6	1
0.3431.483	BALL BEARING 6203	7	2
0.0279.033	SCREW M5X8 ISO1207 BRASS	8	6
0.2233.001	LIP SEAL 16X28X7 DPSM	9	2
0.2173.402	O-RING 15.3X2.4 SS1586 NBR70	10	1
0.0371.040	RETAIN. RING BORE D40 DIN472 SPRST	11	1
01-46794-01	SCREW 12-24UNCX9.5 BRASS	12	1
01-45181	WASHER F5/F7B-9	13	1