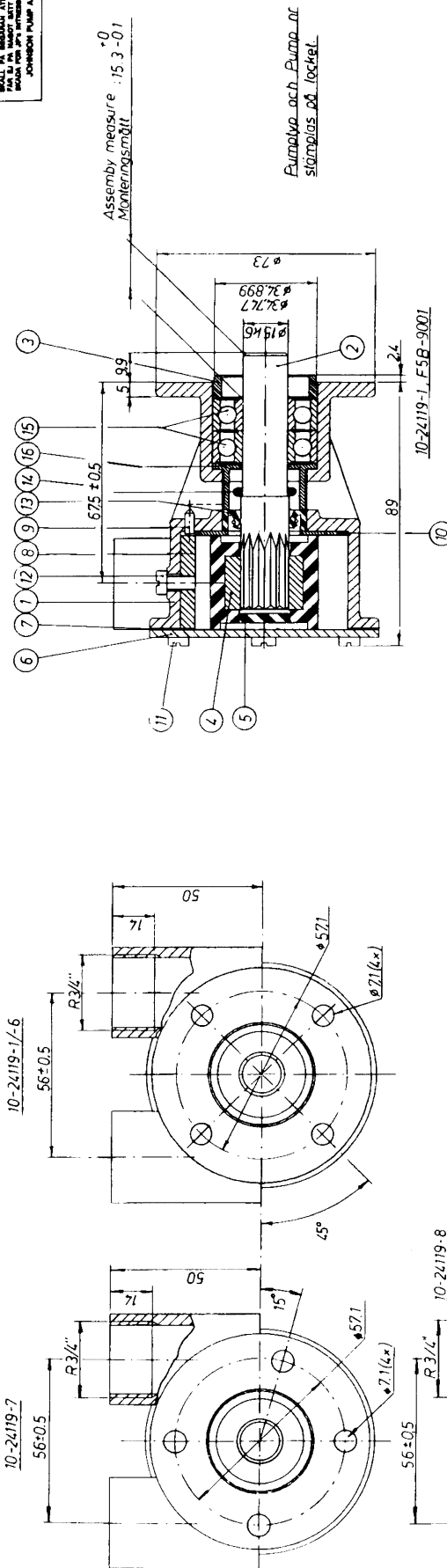


SMÅLL F5B-9
 MÄTTNING AV MÅTTEN
 FÖR MÅTTEN
 FÖR MÅTTEN
 FÖR MÅTTEN
 JOHNSON PUMP AB, ÖRNESKO



PUMP NO	PUMPTYP	BODY	DESCRIPTION	NO	SCREW COUPLING
PUMP NR	PUMPTYP	PUMPHUS	BENÄMNING	NR	SKRUV KOPPLING
10-24119-1	F5B-9001	10-24115-1	1/1	01-42397	05-04-117
10-24119-2	F5B-9002	10-24115-1	1/1	01-42397	05-04-117
10-24119-3	F5B-9022	10-24115-1	1/2	01-45014	05-04-175
10-24119-4	F5B-9003	10-24115-1	1/1	01-42397	05-04-117
10-24119-5	F5B-9004	10-24115-1	1/1	01-42397	05-04-117
10-24119-6	F5B-9005	10-24115-1	1/1	01-42397	05-04-117
10-24119-7	F5B-9006	10-24115-2	1/1	01-42397	05-04-117
10-24119-8	F5B-9007	10-24115-3	1/1	01-42397	05-04-117

Detail	Avsnitt	Benämning	Material	Dimension	Avsn. nr
Tolerance	Årsk	Bestämning	Material	Övermått	Avsn. nr
Årsk	Bestämning	Material	Övermått	Avsn. nr	Övermått nr
20	1	KUGKOPPLING	SEE TABLE		
19	1	RUGGKOPPLING	SEE TABLE		
18	1	KOPPLING	SEE TABLE		
17	1	KOPPLING	SEE TABLE		
16	1	BRICKA	01-45186		
15	2	KULLAGER	6202-2RS	05-08-173	
14	1	O-RING	12.1.24	05-05-500	
13	1	LÅSTÄMNING	16.2.8.7	05-08-100	
12	1	SKRUV	SEE TABLE	05-05-163	
11	6	SKRUV	01-42399	05-05-163	
10	1	SLÄPPLIAS	01-42400	05-05-163	
9	1	SKIFV	01-42401	05-05-163	
8	1	PACKNING	01-42398	05-05-163	
7	1	LOCK	01-42402	05-05-163	
6	1	GUMBRICKA	01-42403	05-05-163	
5	1	IMPELLER	08-10278	05-05-163	
4	1	STYRNING	01-45022	05-05-163	
3	1	AXEL	01-45187	05-05-163	
2	1	PUMPHUS	SEE TABLE		
1	1	BODY	SEE TABLE		

SAE involute splines
 SAE involventkugor
 Diametrical pitch 20/40
 Pressure angle 30°
 Number of teeth 13
 Major diameter 17.78 ±0.10
 Pitch diameter 16.51
 Minor diameter 14.88 ±0.20

Dimensions in mm.
 Mått i mm

Johnson Pump AB
 The Johnson Impellerpump
 F5B-9, 10-24119
 Scale: 1:1