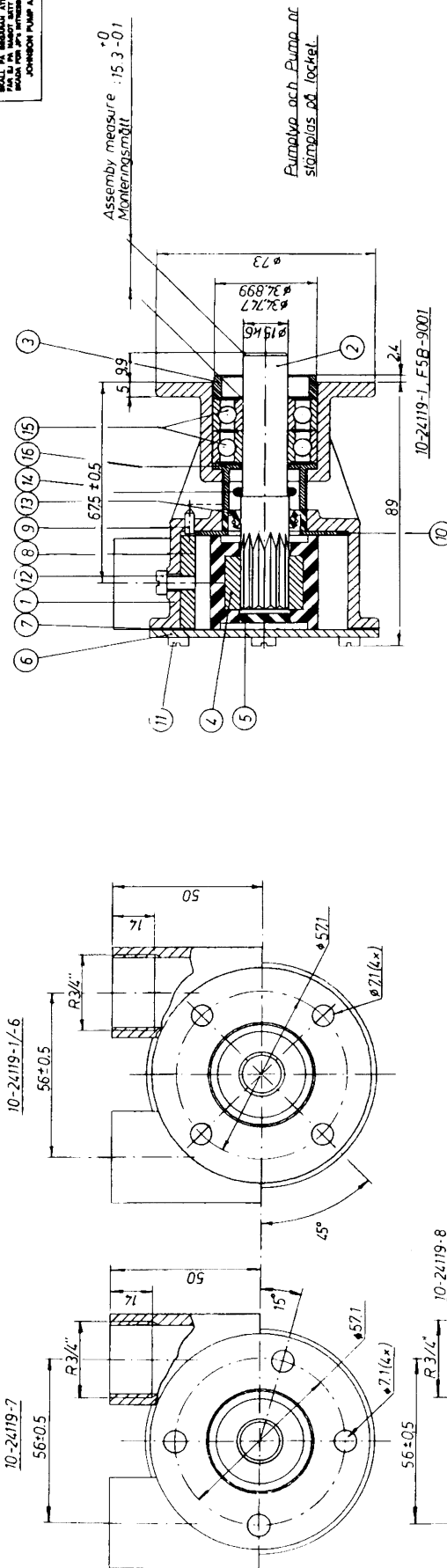
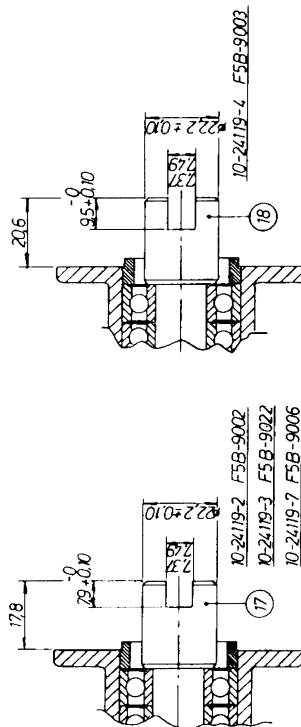


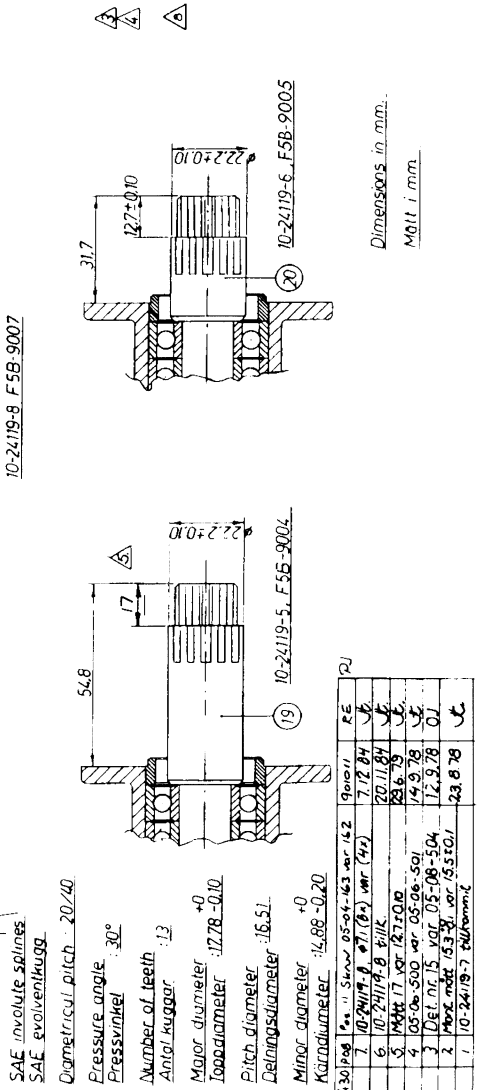
SMÅLL F5B-9
MIDJELÅN AVTÄLLNINGAR
MÅTT FÖR MONTERING
SMÅLL F5B-9
MIDJELÅN AVTÄLLNINGAR
MÅTT FÖR MONTERING
JOHNSON PUMP AB, ÖRNESKO



PUMP NO	PUMPTYP	BODY	DESCRIPTION	NO	SCREW	COUPLING
PUMP NR	PUMPTYP	PUMPHUS	BENÄMNING	NR	SKRUV	KOPPLING
10-24119-1	F5B-9001	01-2415-1	1/1	01-42397	05-04-117	01-45030
10-24119-2	F5B-9002	01-2415-1	1/1	01-45014	05-04-175	01-45030
10-24119-3	F5B-9003	01-2415-1	1/1	01-42397	05-04-117	01-45031
10-24119-4	F5B-9004	01-2415-1	1/1	01-42397	05-04-117	01-45028
10-24119-5	F5B-9005	01-2415-1	1/1	01-42397	05-04-117	01-45029
10-24119-6	F5B-9006	01-2415-2	1/1	01-42397	05-04-117	01-45030
10-24119-7	F5B-9007	01-2415-3	1/1	01-42397	05-04-117	01-45030



Detail	Amount	Material	Dimension	Ann. w. rth. nr
Torsions Åre at wheel engine	Anteckning	Material	Geometri	Ann. nr
Anteckning	Anteckning	Material	Geometri	Anteckning nr
SPINES COUPLING	20	1	KUGGKOPPLING	SEE TABLE
SPINES COUPLING	19	1	RUGGKOPPLING	SEE TABLE
TOOTHED COUPLING	18	1	KLOKOPPLING	SEE TABLE
TOOTHED COUPLING	17	1	KLOKOPPLING	SEE TABLE
WASHER	16	1	BRICKA	05-08-173
BALL BEARING	15	2	KULLAGER	05-05-500
O-RING	14	1	O-RING	05-08-100
LIP SEAL	13	1	LÄPPTÄTNING	05-05-163
SCREW	12	1	SKRUV	05-05-163
SCREW	11	6	SKRUV	05-05-163
WEAR PLATE	10	1	SLITERPLÅT	05-05-163
PIN	9	1	STIFT	05-05-163
CAM	8	1	KAM	05-05-163
GAS NET	7	1	PÅCKNING	05-05-163
END COVER	6	1	LOCK	05-05-163
RUBBER WASHER	5	1	GUMBRICKA	05-05-163
IMPELLER	4	1	IMPELLER	05-05-163
GUIDE	3	1	STYRNING	05-05-163
SHAFT	2	1	AXEL	05-05-163
BODY	1	1	PUMPHUS	05-05-163



SAE involute splines
SAE involventkugga

Diametrical pitch 20/40

Pressure angle 30°
Pressningsvinkel 30°

Number of teeth 13
Antal kuggar 13

Major diameter +0
Iömsdiameter +0.00

Pitch diameter 16.51
Delningsdiameter 16.51

Minor diameter +0
Kärndiameter +0.00

4.30 ppg 1.55 11 Svar 05-04-163 var 162
7. 10-24119-8 7.1(8) var (47)
6. 10-24119-8 6.1(8) var (47)
5. 10-24119-8 5.1(8) var (47)
4. 05-05-500 var 05-05-501
3. Del nr 15 var 05-08-504
2. Max mått 05-08-504 var 05-08-504
1. 10-24119-7 tillverkad