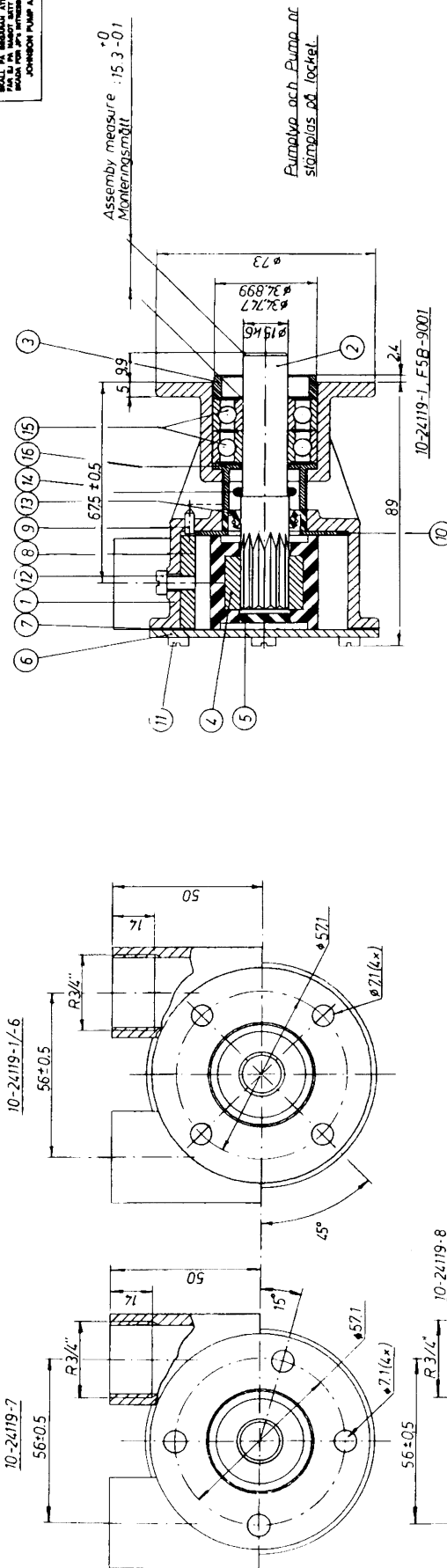


SMÅLL F5B MEDSÅGÅTT ÅTERSLÅNINGSSKIVOR
 SMALL F5B WITH MOUNTED IMPELLER
 SMALL F5B WITH IMPELLER
 JOHNSON PUMP AB, ÖRNESKO



PUMP NO	PUMPTYP	BODY	DESCRIPTION	NO	SCREW	COUPLING
PUMP NR	PUMPTYP	PUMPHUS	BENÄMNING	NR	SKRIV	KOPPLING
10-24119-1	F5B-9001	01-2415-1	1/1	01-42397	05-04-117	01-45030
10-24119-2	F5B-9002	01-2415-1	1/1	01-45014	05-04-175	01-45030
10-24119-3	F5B-9022	01-2415-1	1/2	01-42397	05-04-117	01-45031
10-24119-4	F5B-9003	01-2415-1	1/1	01-42397	05-04-117	01-45028
10-24119-5	F5B-9005	01-2415-1	1/1	01-42397	05-04-117	01-45029
10-24119-6	F5B-9006	01-2415-2	1/1	01-42397	05-04-117	01-45030
10-24119-7	F5B-9007	01-2415-3	1/1	01-42397	05-04-117	01-45030

SAE involute splines
 SAE evolvntkugga
 Diametrical pitch 20/40
 Pressure angle 30°
 Pressvinkel 30°
 Number of teeth 13
 Antal kuggar 13
 Major diameter +0
 Topdiametern +0
 Pitch diameter 16.51
 Delningsdiametern
 Minor diameter +0
 Kärndiametern +0
 4.30 p/100 = 11.11 mm 05-04-163 var 162
 7. 10-24119-8 71(8x) var 471
 6. 10-24119-8 71(8x) var 471
 5. 10-24119-8 71(8x) var 471
 4. 05-04-500 var 05-04-501
 3. Del nr 15 var 05-04-504
 2. Max mått 05-04-504 var 05-04-504
 1. 10-24119-7 tillverkad

Detail	Amount	Material	Dimension	Ann. w. rth. nr
Tillvägagångssätt	Antal	Material	Mått	Ann. w. rth. nr
Accessories	Visningar	Beställning	Datum	Skapades av
Accessories	Visningar	Beställning	Datum	Skapades av
SPINES COUPLING	20	1	KUGGKOPPLING	SEE TABLE
SPINES COUPLING	19	1	KUGGKOPPLING	SEE TABLE
TOOTHED COUPLING	18	1	KUGGKOPPLING	SEE TABLE
TOOTHED COUPLING	17	1	KUGGKOPPLING	SEE TABLE
WASHER	16	1	BRICKA	01-45186
BALL BEARING	15	2	KULLAGER	6202 2RS 05-08-173
O-RING	14	1	O-RING	12.1.24 05-05-500
LIP SEAL	13	1	LÄPPTÄTNING	02-58-100
SCREW	12	1	SKRIV	16-28-7 05-04-117
SCREW	11	6	SKRIV	05-04-163
WEAR PLATE	10	1	SLITERPLÅT	01-42399
PIN	9	1	STIFT	01-42400
CAM	8	1	KAM	01-42401
GAS RET	7	1	PÅCKNING	01-42398
END COVER	6	1	LOCK	01-42416
RUBBER WASHER	5	1	GUMBRICKA	08-10278
IMPELLER	4	1	STYLVING	01-45022
GUIDE	3	1	AXEL	01-45187
SHAFT	2	1	PUMPHUS	SEE TABLE
BODY	1	1	PUMPHUS	SEE TABLE

Dimensions in mm.
 Mått i mm

The Johnson Impellerpump
 F5B-9, 10-24119