

Aqua Jet Water Pressure Systems

WPS 2.9, 3.5, 4.0 & 5.2, 12/24 V DC

IB-215 R03 (05/2012)

ORIGINAL INSTRUCTIONS/TRANSLATION OF ORIGINAL INSTRUCTIONS
READ AND UNDERSTAND THIS MANUAL PRIOR TO OPERATING OR SERVICING THIS
PRODUCT



INDEX - INDICE

| | |
|----------------|----|
| Svenska..... | 3 |
| English | 8 |
| Deutsch | 13 |
| Français..... | 19 |
| Español..... | 25 |
| Italiano | 31 |

Besök www.johnson-pump.com för mer information om vår världsomspännande organisation, våra godkännanden, certifieringar och lokala representanter. SPX Corporation förbehåller sig rätten att ändra design och material utan föregående avisering. Designelement, konstruktionsmaterial och dimensioner som beskrivs i denna bulletin gäller endast som information och skall alltid bekräftas skriftligt för att vara gällande.

For more information about our worldwide locations, approvals, certifications, and local representatives, please visit www.johnson-pump.com. SPX Corporation reserves the right to incorporate our latest design and material changes without notice or obligation. Design features, materials of construction and dimensional data, as described in this bulletin, are provided for your information only and should not be relied upon unless confirmed in writing.

Für weitere Informationen über unsere weltweiten Standorte, Zulassungen, Zertifizierungen und unsere Vertreter vor Ort, besuchen Sie bitte unsere Webseite: www.johnson-pump.com. Die SPX Corporation behält sich das Recht vor, die neuesten Konstruktions- und Werkstoffänderungen ohne vorherige Ankündigung und ohne Verpflichtung hierzu einfließen zu lassen. Konstruktive Ausgestaltungen, Werkstoffe sowie Maßangaben, wie sie in dieser Mitteilung beschrieben sind, sind nur zur Information. Alle Angaben sind unverbindlich, es sei denn, sie wurden schriftlich bestätigt.

Pour plus d'information sur nos succursales internationales, nos approbations, nos certifications et nos représentants locaux, veuillez consulter notre site Internet au www.johnson-pump.com. SPX Corporation se réserve le droit d'incorporer nos plus récents concepts ainsi que tout autre modification importante sans préavis ou obligation. Les éléments décoratifs, matériaux de construction et les données dimensionnelles, tels qu'énoncés dans ce communiqué, sont fournis pour votre information seulement et ne doivent pas être considérés comme officiels à moins d'avis contraire par écrit.

Para más información sobre nuestras oficinas a nivel mundial, aprobaciones, certificaciones y representantes locales, por favor visite www.johnson-pump.com. La SPX Corporation se reserva el derecho de incorporar nuestro diseño más reciente y cambios materiales sin necesidad de notificación previa u obligación de ningún tipo. Características de diseño, materiales de construcción y dimensiones, tal y como están descritas en este boletín, son proporcionadas sólo con fines informativos y no deben ser usados como referencia a menos que sean confirmados por escrito.

Per ottenere maggiori informazioni sulle nostre sedi nel mondo, autorizzazioni, certificazioni, e rappresentanti locali, potete visitare il sito www.johnson-pump.com. La SPX Corporation si riserva il diritto di apportare cambiamenti ai propri design e materiali senza preavviso o vincolo. Le caratteristiche del design, i materiali di costruzione e i dati dimensionali, così come descritti nel presente bollettino, sono forniti solo per vostra informazione e non saranno oggetto di obbligazione salvo autorizzazione confermata per iscritto.



Recreational Craft Directive 94/25/EEC

ISO 8846: 1990/Electrical devices - Protection against ignition of surrounding flammable gases

EN ISO 10133: 2001/Electrical systems - Extra low-voltage DC installations

Electromagnetic Compatibility Directive 89/336/EEC

EN55014:2000/Radio Disturbance

Garanti 3 år

Warranty 3 years

Garantie 3 Jahren

Garantie 3 ans

Garantía 3 años

Garanzia 3 anni

Tryckvattensystem monterat till likströmsmotor 12/24 V

Typiska användningsområden

WPS är en femkammars membranpump. Denna pump är det idealiska valet för tryckvatten i slutna system t.ex. på båtar eller i husbilar och husvagnar. Den bygger lätt upp det erforderliga trycket i ett försörjningssystem med tryckvatten.

Egenskaper

- Tyst funktion
- Jämnt flöde
- Självugande
- Inbyggd tryckvakt som automatiskt sätter på och stänger av pumpen när en kran öppnas eller stängs
- Inbyggd överströmningsventil reducerar behovet av en ackumulatortank - endast WPS 3.5
- Skadas inte vid torrkörning
- Låg strömförbrukning
- Snabbkopplingar för anslutning/ bortkoppling

Funktionsprincip

När pumpen är igång byggs ett tryck upp tills det når ett förinställt tryck, se sid. 37. Vid detta tryck slår den inbyggda tryckvakten automatiskt ifrån pumpen. Pumpen är utrustad med backventiler på utloppet, som säkerställer att trycket bibehålls när pumpen stängs av. Vid vattentappning (i tappkranen, duschen etc.) minskar trycket. Efter ett måttligt tryckfall startar den inbyggda tryckvakten automatiskt pumpen igen. Genom sin hållbara konstruktion och genomtänkta utformning ger WPS pumpen många års problemfri vattenförsörjning.

Viktigt! Inställningen av trycket på denna pump är gjord på fabriken. Ändring av tryckvakten gör garantin ogiltig.

Teknisk beskrivning

Pumphus: Nylon/Polypropylen
 Ventilhus: Polypropylen/
 Polyamid
 Ventiler: Santopren/EPDM
 Membran: Santopren
 Anslutning: 3/8" BSP, 1/2" slang (ø 13 mm) och 1/2" BSP, 3/4" slang (ø18 mm) US 3/8" NPT, 1/2" slang (ø 13 mm) och US 1/2" BSP, 3/4" slang (ø 18 mm)

Max. vätske-temperatur: Max. +50°C
 Fästelement: Rostfritt stål
 Max. sughöjd: WPS 2.9 – 2 m
 WPS 3.5 – 2 m
 WPS 4.0 – 2 m
 WPS 5.2 – 2,5 m

Inkopplingstryck: se sid. 37
 Urkopplingstryck: se sid. 37
 (Andra kopplingstryck se sid. 37)
 Arbetscykel: Intermittent
 max. 20 min

Motor: WPS 2.9 – 85 W
 WPS 3.5 – 85 W
 WPS 4.0 – 100 W
 WPS 5.2 – 150 W
 12/24 V DC
 med inbyggt termo-
 skydd

Motorn är gnistskyddad enligt ISO 8846 (Båtar – Elkomponenter – Skydd mot antändning av omgivande brännbara gaser).

Modellspecifikation

(Se sidan 37)

Tryck- och kapacitetsdata

(baserat på vatten vid +20°C och full spänning till motorn)

WPS 2.9

| Tryck | | | Flöde | | Ampere | |
|---------------------|-----|------|-------|-------|--------|-------|
| Bar | kPa | Psi | l/min | USGPM | 12V | 24V |
| 0 | 0 | 0 | 9,4 | 2,4 | 2,5 A | 1,1 A |
| 0,4 | 40 | 5,8 | 8,8 | 2,3 | 3,3 A | 1,4 A |
| 0,8 | 80 | 11,6 | 8,1 | 2,1 | 4,0 A | 1,8 A |
| 1,2 | 120 | 17,4 | 7,3 | 1,9 | 4,6 A | 2,1 A |
| 1,6 | 160 | 23,2 | 6,7 | 1,8 | 5,2 A | 2,4 A |
| 2,0 | 200 | 29 | 5,8 | 1,5 | 5,8 A | 2,7 A |
| 2,4 | 240 | 29 | 4,9 | 1,3 | 6,4 A | 3,0 A |
| 2,8 | 280 | 40,6 | 4,1 | 1,1 | 6,9 A | 3,2 A |
| Erforderlig säkring | | | | | 10 A | 5 A |

WPS 3.5

| Tryck | | | Flöde | | Ampere | |
|---------------------|-----|------|-------|-------|--------|-------|
| Bar | kPa | Psi | l/min | USGPM | 12V | 24V |
| 0 | 0 | 0 | 11,8 | 3,1 | 2,3 A | 1 A |
| 0,5 | 50 | 7,3 | 10,8 | 2,9 | 2,7 A | 1,3 A |
| 1,0 | 100 | 14,5 | 10,4 | 2,8 | 3,5 A | 1,6 A |
| 1,5 | 150 | 21,8 | 9,1 | 2,4 | 4,2 A | 2,0 A |
| 2,0 | 200 | 29 | 7,4 | 2 | 4,5 A | 2,3 A |
| 2,5 | 250 | 36,3 | 5,8 | 1,5 | 5,8 A | 2,7 A |
| 2,65 | 265 | 38,4 | 5,2 | 1,4 | 6,0 A | 2,9 A |
| Erforderlig säkring | | | | | 10 A | 5 A |

WPS 4.0

| Tryck | | | Flöde | | Ampere | |
|---------------------|-----|------|-------|-------|--------|-------|
| Bar | kPa | Psi | l/min | USGPM | 12V | 24V |
| 0 | 0 | 0 | 13 | 3,4 | 2,3 A | 1 A |
| 0,4 | 40 | 5,8 | 12,2 | 3,2 | 3,1 A | 1,3 A |
| 0,8 | 80 | 11,6 | 11,4 | 3 | 4,0 A | 1,7 A |
| 1,2 | 120 | 17,4 | 10,6 | 2,8 | 4,8 A | 2,1 A |
| 1,6 | 160 | 23,2 | 9,9 | 2,6 | 5,4 A | 2,5 A |
| 2,0 | 200 | 29 | 9,1 | 2,4 | 6,2 A | 2,8 A |
| 2,4 | 240 | 29 | 8,5 | 2,2 | 7 A | 3,1 A |
| 2,8 | 280 | 40,6 | 7,7 | 2 | 8,1 A | 3,6 A |
| Erforderlig säkring | | | | | 10 A | 5 A |

WPS 5.2

| Tryck | | | Flöde | | Ampere | |
|---------------------|-----|------|-------|-------|--------|-------|
| Bar | kPa | Psi | l/min | USGPM | 12V | 24V |
| 0 | 0 | 0 | 19,4 | 5,1 | 3,9 A | 1,6 A |
| 0,4 | 40 | 5,8 | 18,2 | 4,8 | 4,9 A | 2,1 A |
| 0,8 | 80 | 11,6 | 17 | 4,5 | 6 A | 2,5 A |
| 1,2 | 120 | 17,4 | 15,8 | 4,2 | 7,1 A | 3,1 A |
| 1,6 | 160 | 23,2 | 14,7 | 3,9 | 8 A | 3,6 A |
| 2,0 | 200 | 29 | 13,5 | 3,6 | 9,2 A | 4,1 A |
| 2,4 | 240 | 29 | 12,2 | 3,2 | 10,3 A | 4,7 A |
| 2,8 | 280 | 40,6 | 11,2 | 3 | 11,2 A | 5,1 A |
| Erforderlig säkring | | | | | 15 A | 8 A |

Installation och skötsel

Installation

Montera pumpen i ett torrt utrymme.

Motorn ska vara uppåt om pumpen monteras vertikalt. Märk ut skruvlägena och borra styrhål (se hålschema på sidan 49). Montera pumpen med rostfria skruvar samt de medföljande brickorna (ovanpå gummifötterna, dra inte åt de vibrationsdämpande gummifötterna för hårt. Använd helst en armerad, böjlig slang. Om ett stelt rör används, måste en böjlig slang, (längd min. 225 mm), installeras mellan pumpen och det stela röret. Detta förhindrar buller och/eller skada orsakad av vibrationer som fortplantas till stela rör.

Gör fast slangen med slangklämmor av stål på snabbkopplingar och andra slanghullingar i systemet.

Installera ett filter i ledningen före pumpinloppet, för att förhindra att partiklar kommer in i pumpen och sätter backventilerna ur funktion.

Elektrisk installation

Pumpen ska installeras i enlighet med SS-EN ISO 10133 (Båtar - Elektriskt system Klenspänningsinstallationer för likström). Obs: Säkringarna ska vara av gnistskyddad typ.

Motorn har ett termiskt överbelastningskydd som skyddar motorn från överhettning. Skyddet återställs automatiskt när motorn svalnat. Om pumpen ansluts med separat jordningskabel ska denna vara gul/grön och anslutas på motorns fot. Se kopplingsschema för rätt installation. Negativ ledare ska vara svart. Välj kabeldimension efter total kabellängd (se tabell).

Kabelanslutningarna ska tätas av med ett marint tätningsmedel.

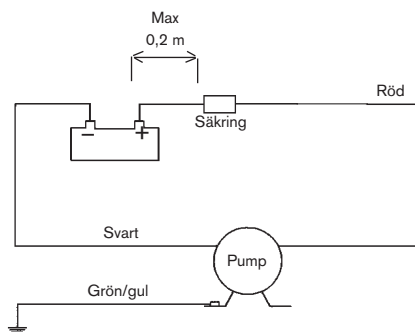
Obs: Kontrollera före installation med elektriska styrsystem att utrustningen som ska användas har tillräcklig effekt för motorns strömstyrka. Låg spänning kan medföra att motorn överhettas.

Skötsel

Systemet ska med jämna mellanrum rengöras med hjälp av följande metod:

1. Fyll tanken med en lösning av klorin och kranvatten (1 ml klorin/1 l vatten).
2. Öppna alla kranar och låt dem vara öppna tills vattnet som kommer ut luktar klor.
3. Stäng alla kranar.
4. Tappa av lösningen från tanken.
5. Fyll tanken med kranvatten.
6. Öppna alla kranar och låt dem vara öppna tills allt klorin har försvunnit.

Kopplingschema



Andra elektriska anordningar, t.ex. strömbrytare, reläer ska placeras mellan pump och batteriets pluspol (+) (på den röda kabeln).

Kabelarea

(baserat på 3% spänningsfall)

WPS 2.9

| Kabelarea | Max kabel längd* i m | | |
|------------------------------|-------------------------|------|------|
| | | 12 V | 24 V |
| 1,5 mm ² # 16 AWG | 5 | 21 | |
| 2,5 mm ² # 14 AWG | 8 | 34 | |
| 4,0 mm ² # 12 AWG | 13 | 55 | |
| 6,0 mm ² # 10 AWG | 19 | 82 | |

WPS 3.5

| Kabelarea | Max kabel- längd* i m | | |
|------------------------------|--------------------------|------|------|
| | | 12 V | 24 V |
| 2,5 mm ² # 14 AWG | 5 | 21 | |
| 4,0 mm ² # 12 AWG | 8 | 34 | |
| 6,0 mm ² # 10 AWG | 13 | 55 | |
| 10 mm ² # 6 AWG | 19 | 82 | |

WPS 4.0

| Kabelarea | Max kabel- längd* i m | | |
|------------------------------|--------------------------|------|------|
| | | 12 V | 24 V |
| 2,5 mm ² # 14 AWG | 7 | 30 | |
| 4,0 mm ² # 12 AWG | 11 | 49 | |
| 6,0 mm ² # 10 AWG | 16 | 73 | |
| 10 mm ² # 6 AWG | 27 | 122 | |

WPS 5.2

| Kabelarea | Max kabel- längd* i m | | |
|------------------------------|--------------------------|------|------|
| | | 12 V | 24 V |
| 2,5 mm ² # 14 AWG | 5 | 22 | |
| 4,0 mm ² # 12 AWG | 8 | 34 | |
| 6,0 mm ² # 10 AWG | 12 | 52 | |
| 10 mm ² # 6 AWG | 20 | 86 | |
| 16 mm ² # 4 AWG | 31 | 138 | |

* Kabellängden är det totala avståndet från batteriet till pumpen och tillbaka till batteriet. Använd gärna ett relä för att korta av de strömförande ledarna.

Startförfarande

När installationen är klar kan systemet startas på följande sätt:

- Fyll vattentanken
- Öppna en kran
- Sätt på pumpen
- Stäng kranen när vatten börjar rinna
- Öppna alla övriga kranar en och en tills all luft har tömt ut ur systemet
- Pumpen slutar gå när kranarna stängs och trycket byggs upp till inställningen på tryckvakten

Själv sugningsförmåga

Pumpen är själv sugande upp till 2 m för WPS 2.9 och WPS 4.0, 2,5 m för WPS 5.2 samt 2 m för WPS 3.5. Inloppsledningen måste vara lufttät för att själv sugningen ska fungera.

Torrkörning

Pumpen tar inte skada av kortare torrkörningsperioder, men det tär onödigt på batterireserven.



Varning

Använd inte pumpen för att pumpa andra vätskor än färskvatten och sjövattnet. Får ej användas för att pumpa bensin eller mineraloljebaserade vätskor

Temperatur

Max vätsketemperatur: +50°C
Max omgivningstemperatur: +60°C

Vinterförhållanden

Om vattnet inte töms ut ur systemet vid temperaturer under noll är det stor risk för skada på ledningssystem och själva pumpen. Undvik detta genom att följa nedanstående anvisningar:

1. Töm vattentanken.
2. Öppna alla kranar.
3. Kör pumpen tills allt kvarvarande vatten tömts ut.
4. Lossa in- och utloppsslangarna.
5. Kör pumpen en kort stund för att konstatera att allt vatten tömts ut.

6. Kranar ska vara öppna och pump kopplingar lossade tills temperaturen är över noll.

Starta aldrig en frusen pump. Även om den är tömd kan den ha kvar en liten mängd fruset vatten som blockerar rotorn.

Serviceinstruktioner (se sidan 42-47)

Byte av brytare (pos A) WPS 2.9/3.5

1. Lossa kablarna från strömkällan.
2. Ta bort skruvarna (27) och därefter den kompletta brytaren med membranet (18).
3. Kapa ledningen till motorn (röd).
4. Sätt dit det nya membranet (18) och sedan den nya kompletta brytaren.
5. Ta den nya brytaren och anslut kablarna till motorn och strömkällan. Använd den bifogade skarvhylsan för att skarva motorkabeln

Byte av brytare (pos A) WPS 4.0/5.2

1. Lossa kablarna från strömkällan.
2. Ta bort skruvarna (28) och därefter den kompletta brytaren med membranet (19).
3. Kapa ledningen till motorn (röd).
4. Sätt dit det nya membranet (19) och sedan den nya kompletta brytaren.
5. Ta den nya brytaren och anslut kablarna till motorn och strömkällan. Använd den bifogade skarvhylsan för att skarva motorkabeln

Tillbehör

(Se sidan 41)

Felsökningsschema

| Symptom | Orsak | Åtgärd |
|---------------------------------------------------------------------------|-------------------------------------------------------------------------------------------------------------------------------------------------------------------------------------------------|------------------------------------------------------------------------------------------------------------------------------------------------------------------------------------------------------------------------------------------------------------------------------------------------------------------------------------|
| 1. <i>Pumpen går inte.</i> | 1.1 Utlöst termoskydd eller defekt säkring. 1.2 Felaktig kabelanslutning eller ström-källa. 1.3 Tryckvakten ur funktion. 1.4 Motorn ur funktion. 1.5 Pump/motor frusen. | 1.1.1 Kontrollera säkringen. Låt motorn svalna före ny start om den är överhettad. 1.1.2 Kontrollera batteriet/strömförsörjning, huvudsäkring och kablar. 1.1.3 Byt tryckvakt. 1.1.4 Byt pump. 1.1.5 Tina pump och system och syna efter skador. Risk för skada vid start av en frusen pump/motor. |
| 2. <i>Pumpen självsuger inte.</i> | 2.1 Vattentanken tom. 2.2 Smutspartiklar under ventiler. 2.3 Perforerat membran. 2.4 Läckage på pumpens inloppssida. 2.5 Igensättning i in- eller utloppsledning. | 2.1.1 Fyll tanken. 2.1.2 Skölj noga igenom pumpen med kran vatten med nominell pumpflöde. Obs! Skölj i nominell flödesriktning. 2.1.3 Byt membransats. 2.1.4 Kontrollera att slanganslutningar vid pump, filter och tank är täta. 2.1.5 Kontrollera ledningarna. |
| 3. <i>Pumpen slår på och av snabbt hela tiden när vatten tappas.</i> | 3.1 Igensättning i pumpens utloppssida/för högt tryck. | 3.1.1 För liten diameter på utloppsslagen, måste ha samma diameter som pumpanslutningen. |
| 4. <i>Pumpen slår på och av snabbt hela tiden när vatten inte tappas.</i> | 4.1 Läckage i pumpens utloppssida. | 4.1.1 Kontrollera att slanganslutningarna är täta, syna slangar avseende skada. |
| 5. <i>Pumpen slutar inte gå när vatten inte tappas.</i> | 5.1 Läckage i pumpens utloppssida. 5.2 Läckage i pumpens utloppssida. 5.3 Perforerat membran. 5.4 Vattentanken tom. 5.5 Tryckvakten ur funktion. 5.6 Låg spänning till pump. | 5.1.1 Kontrollera att slanganslutningarna är täta, syna slangen avseende skada. 5.1.2 Kontrollera att slanganslutningarna är täta, syna slangar avseende skada. 5.1.3 Byt membransats. 5.1.4 Fyll tanken. 5.1.5 Byt tryckvakt. 5.1.6 Byt batteri/strömförsörjning. |
| 6. <i>Lågt flöde/tryck.</i> | 6.1 Läckage i pumpens inloppssida. 6.2 Läckage i pumpens utloppssida. 6.3 Perforerat membran. 6.4 Motorn ur funktion. 6.5 Smutspartiklar under ventiler. | 6.1.1 Kontrollera att slanganslutningarna är täta, syna slangen avseende skada. 6.1.2 Kontrollera att slanganslutningarna är täta, syna slangen avseende skada. 6.1.3 Byt membransats. 6.1.4 Byt pump. 6.1.5 Skölj noga igenom pumpen med kran vatten med nominell pumpflöde. Obs! Skölj i nominell flödesriktning. |
| 7. <i>Pumpen låter mer än vanligt.</i> | 7.1 Pumpen ansluten direkt till stel slang. 7.2 Pumhuset löst på motorn. 7.3 Pumpmonteringen är lös. 7.4 Pumpmonteringen är för styv. 7.5 Motorn defekt. | 7.1.1 Installera böjlig slang enligt installationsrekommendation, se sidan 4. 7.1.2 Dra åt skruvarna. 7.1.3 Dra åt skruvarna. 7.1.4 Använd böjlig slang och kontrollera att de dämpande gummifötterna används. 7.1.5 Byt pump. |

Water Pressure Systems mounted to DC motor 12/24 V

Typical applications

The WPS pump is a five chamber positive displacement diaphragm pump.

This pump is the ideal choice for pressurizing water in a closed system such as that found in a boat or in a recreational vehicle.

It can easily build the pressure required for a pressurized water supply system.

Features

- Quiet operation
- Smooth flowing
- Self priming
- Integrated pressure switch turns pump on and off automatically when tap is opened and closed
- Built-in by-pass valve which reduces the need for storage tank (only WPS 3.5)
- Dry running without damage
- Low power consumption
- Quick disconnect fittings

Working principle

As the pump runs, pressure is increased until it reaches the pre-defined pressure level, see p. 37. When the pre-defined pressure level is reached the integrated pressure switch automatically shuts the pump off.

The pump is equipped with positively checking outlet valves which ensure that the pressure is maintained after the pump shuts off.

When water is demanded (at the faucet, shower et.c.) the pressure decreases.

After a moderate drop in pressure, the integrated pressure switch automatically turns the pump back on.

Due to it's durable construction and thoughtful design, the pump will provide many years of service.

Important! The pressure setting of this

pump is made at the factory. Warranty invalidated by pressure switch interference.

Technical description

| | |
|----------------|------------------------------------------------------------------------------------------------------------------------------------------|
| Body: | Nylon/Polypropylene |
| Valve housing: | Polypropylene/Polyamide |
| Valves: | Santoprene/EPDM |
| Diaphragm: | Santoprene |
| Connection: | 3/8" BSP, 1/2" hose (ø 13 mm) and 1/2" BSP, 3/4" hose (ø 18 mm) or US 3/8" NPT, 1/2" hose (ø 13 mm) and US 1/2" NPT, 3/4" hose (ø 18 mm) |

| | |
|--------------------------|------------------------------------------------------------------------------------------------|
| Max. liquid temperature: | Max +50°C/+120°F |
| Fasteners: | Stainless steel |
| Max. suction lift: | WPS 2.9 – 2 m/6.5 ft WPS 3.5 – 2 m/6.5 ft WPS 4.0 – 2 m/6.5 ft WPS 5.2 – 2,5 m/8.2 ft |

Cut in pressure: see page 37
Cut-off pressure: see page 37
(Other pressure settings see page 37)

Duty cycle: Intermittent,

max 20 min

| | |
|--------|--------------------------------------------------------------------------------------------------------------------------|
| Motor: | WPS 2.9 – 85 W WPS 3.5 – 85 W WPS 4.0 – 100 W WPS 5.2 – 150 W 12/24 V DC with built in thermal protection |
|--------|--------------------------------------------------------------------------------------------------------------------------|

The motor is ignition protected according to ISO 8846 (Small craft – Electrical devices – Protection against ignition of surrounding flammable gases).

Type designation

(See page 37)

Pressure and capacity data

(based on water at +20°C/68°F and at full voltage of the motor)

WPS 2.9

| Pressure | | | Flow | | Amp. draw | |
|---------------|-----|------|-------|-------|-----------|-------|
| Bar | kPa | Psi | l/min | USGPM | 12V | 24V |
| 0 | 0 | 0 | 9,4 | 2,4 | 2,5 A | 1,1 A |
| 0,4 | 40 | 5,8 | 8,8 | 2,3 | 3,3 A | 1,4 A |
| 0,8 | 80 | 11,6 | 8,1 | 2,1 | 4,0 A | 1,8 A |
| 1,2 | 120 | 17,4 | 7,3 | 1,9 | 4,6 A | 2,1 A |
| 1,6 | 160 | 23,2 | 6,7 | 1,8 | 5,2 A | 2,4 A |
| 2,0 | 200 | 29 | 5,8 | 1,5 | 5,8 A | 2,7 A |
| 2,4 | 240 | 29 | 4,9 | 1,3 | 6,4 A | 3,0 A |
| 2,8 | 280 | 40,6 | 4,1 | 1,1 | 6,9 A | 3,2 A |
| Fuse required | | | | | 10 A | 5 A |

WPS 3.5

| Pressure | | | Flow | | Amp. draw | |
|---------------|-----|------|-------|-------|-----------|-------|
| Bar | kPa | Psi | l/min | USGPM | 12V | 24V |
| 0 | 0 | 0 | 11,8 | 3,1 | 2,3 A | 1 A |
| 0,5 | 50 | 7,3 | 10,8 | 2,9 | 2,7 A | 1,3 A |
| 1,0 | 100 | 14,5 | 10,4 | 2,8 | 3,5 A | 1,6 A |
| 1,5 | 150 | 21,8 | 9,1 | 2,4 | 4,2 A | 2,0 A |
| 2,0 | 200 | 29 | 7,4 | 2 | 4,5 A | 2,3 A |
| 2,5 | 250 | 36,3 | 5,8 | 1,5 | 5,8 A | 2,7 A |
| 2,65 | 265 | 38,4 | 5,2 | 1,4 | 6,0 A | 2,9 A |
| Fuse required | | | | | 10 A | 5 A |

WPS 4.0

| Pressure | | | Flow | | Amp. draw | |
|---------------|-----|------|-------|-------|-----------|-------|
| Bar | kPa | Psi | l/min | USGPM | 12V | 24V |
| 0 | 0 | 0 | 13 | 3,4 | 2,3 A | 1 A |
| 0,4 | 40 | 5,8 | 12,2 | 3,2 | 3,1 A | 1,3 A |
| 0,8 | 80 | 11,6 | 11,4 | 3 | 4,0 A | 1,7 A |
| 1,2 | 120 | 17,4 | 10,6 | 2,8 | 4,8 A | 2,1 A |
| 1,6 | 160 | 23,2 | 9,9 | 2,6 | 5,4 A | 2,5 A |
| 2,0 | 200 | 29 | 9,1 | 2,4 | 6,2 A | 2,8 A |
| 2,4 | 240 | 29 | 8,5 | 2,2 | 7 A | 3,1 A |
| 2,8 | 280 | 40,6 | 7,7 | 2 | 8,1 A | 3,6 A |
| Fuse required | | | | | 10 A | 5 A |

WPS 5.2

| Pressure | | | Flow | | Amp. draw | |
|---------------|-----|------|-------|-------|-----------|-------|
| Bar | kPa | Psi | l/min | USGPM | 12V | 24V |
| 0 | 0 | 0 | 19,4 | 5,1 | 3,9 A | 1,6 A |
| 0,4 | 40 | 5,8 | 18,2 | 4,8 | 4,9 A | 2,1 A |
| 0,8 | 80 | 11,6 | 17 | 4,5 | 6 A | 2,5 A |
| 1,2 | 120 | 17,4 | 15,8 | 4,2 | 7,1 A | 3,1 A |
| 1,6 | 160 | 23,2 | 14,7 | 3,9 | 8 A | 3,6 A |
| 2,0 | 200 | 29 | 13,5 | 3,6 | 9,2 A | 4,1 A |
| 2,4 | 240 | 29 | 12,2 | 3,2 | 10,3 A | 4,7 A |
| 2,8 | 280 | 40,6 | 11,2 | 3 | 11,2 A | 5,1 A |
| Fuse required | | | | | 15 A | 8 A |

Installation and maintenance

Installation

Locate the pump in a dry location.

If the pump is mounted vertically, the motor shall face up.

Mark screw positions and drill pilot holes (see drilling template page 49). Mount the pump using stainless steel screws and with the accompanying washers (over the rubber feet); taking care not to over compress the vibration dampening rubber feet.

Reinforced, high pressure flexible tubing is recommended. If rigid pipe is used, a length (225 mm/9 inches minimum) of flexible tubing shall be installed between the pump and the rigid pipe. This will address noise and/or damage caused by vibration transmitted to rigid pipe. Use stainless steel hose clamps to secure tubing to quick disconnect fittings and other hose barbs in the system.

A strainer must be installed in line before the pump intake, to prevent debris from entering pump and interfering with proper functioning of valves.

Electrical installation

The pump must be installed according to SS-EN ISO 10133 (Small craft – Electrical system – Extra low voltage DC installation for continuous current). Note: The fuse must be ignition protected.

The motor is equipped with built in thermal protection to prevent the motor from overheating. The protection is automatically restored when the motor is cooled.

If the pump is connected with separate earth lead, this should be yellow/green and connected to the motor base. See the wiring table for correct installation. Negative wire must be black. Choose wire size in accordance with total wire length.

The wire connections must be sealed with a marine sealant.

Note: Before installation with electrical control systems, check that equipment to be used is of sufficient rated capacity to accept amperage draw of motor. Low voltage will cause motor to overheat.

Maintenance

The system shall be periodically sanitized using the following procedure:

1. Fill the tank with a solution of household bleach and potable water – 1 ml (.03 oz.) bleach/1 l (32 oz.) water.
2. Open all faucets and run until water flowing smells of bleach.
3. Close all faucets.
4. Drain solution from tank.
5. Refill tank with potable water.
6. Open all faucets and run until bleach has been purged.

Wiring table



Other electrical devices, eg switch, circuit breaker, must be installed between the pump and the positive (+) lead on the battery (on the red wire).

Wiring dimensions

(based on 3% voltage drop)

WPS 2.9

| Wire size | | Max wire length* in m | |
|---------------------|----------|-----------------------|------|
| | | 12 V | 24 V |
| 1,5 mm ² | # 16 AWG | 5 | 21 |
| 2,5 mm ² | # 14 AWG | 8 | 34 |
| 4,0 mm ² | # 12 AWG | 13 | 55 |
| 6,0 mm ² | # 10 AWG | 19 | 82 |

WPS 3.5

| Wire size | | Max wire length* in m | |
|---------------------|----------|-----------------------|------|
| | | 12 V | 24 V |
| 2,5 mm ² | # 14 AWG | 5 | 21 |
| 4,0 mm ² | # 12 AWG | 8 | 34 |
| 6,0 mm ² | # 10 AWG | 13 | 52 |
| 10 mm ² | # 6 AWG | 19 | 82 |

WPS 4.0

| Wire size | | Max wire length* in m | |
|---------------------|----------|-----------------------|------|
| | | 12 V | 24 V |
| 2,5 mm ² | # 14 AWG | 7 | 30 |
| 4,0 mm ² | # 12 AWG | 11 | 49 |
| 6,0 mm ² | # 10 AWG | 16 | 73 |
| 10 mm ² | # 6 AWG | 27 | 122 |

WPS 5.2

| Wire size | | Max wire length* in m | |
|---------------------|----------|-----------------------|------|
| | | 12 V | 24 V |
| 2,5 mm ² | # 14 AWG | 5 | 22 |
| 4,0 mm ² | # 12 AWG | 8 | 34 |
| 6,0 mm ² | # 10 AWG | 12 | 52 |
| 10 mm ² | # 6 AWG | 20 | 86 |
| 16 mm ² | # 4 AWG | 31 | 138 |

* The wire length is the total distance from the battery to the pump and back to the battery. It is recommended to use a relay with a light wire from main cable to switch to shorten the main leaders.

Start-up procedure

After pump installation, the system can be started by using the following procedure:

- Fill water tank
- Open one tap
- Turn on pump
- Close tap once water begins flowing
- Open each additional tap until all air has been purged from system
- Pump will shut off after taps are closed and pressure builds to the setpoint of the pressure switch

Self-priming

The pump is self-priming up to 2m for WPS 2.9 and WPS 4.0, 2,5m for WPS 5.2 and 2m for WPS 3.5. The inlet pipe must be airtight to ensure self-priming.

Dry running

Pump will not be damaged by shorter period of dry running. It will, however, unnecessarily reduce your battery power.



Caution

Do not use pump for any other liquids than fresh-water and sea-water.

Temperature

Max liquid temperature: +50°C/+120°F
Max ambient temperature:
+60°C/+140°F

Winterizing

If water is not drained from the system during freezing temperatures, damage is likely to be sustained in the plumbing and in the pump. To prevent damage follow the instructions beneath:

1. Drain water storage tank.
2. Open all taps.
3. Run pump until remaining water is expelled.
4. Disconnect inlet and outlet tubes.
5. Run pump briefly to confirm that water has been expelled.
6. Taps shall remain open and pump fittings shall remain disconnected until temperatures are above freezing

Never start a frozen pump. Even if it is drained it might contain a small amount of frozen water that locks the rotor.

Service instructions

(see page 42-47)

Change of Switch (pos A) WPS

2.9/3.5

1. Remove the cables from the power source.
2. Remove the screws (27) and then remove the complete switch including diaphragm (18).
3. Cut the connection to the motor (red).
4. Locate the new diaphragm (18) and then the new complete switch.
5. Take the new switch and attach the cables to motor and power source. Use the attached jointing sleeve to connect the motor cable.

Change of Switch (pos A)

WPS4.0/5.2

1. Remove the cables from the power source.
2. Remove the screws (28) and then remove the complete switch including diaphragm (19).
3. Cut the connection to the motor (red).
4. Locate the new diaphragm (19) and then the new complete switch.
5. Take the new switch and attach the cables to motor and power source. Use the attached jointing sleeve to connect the motor cable.

Accessories

(See page 41)

Trouble-shooting chart

| <i>Symptom</i> | <i>Cause</i> | <i>Remedy</i> |
|-----------------------------------------------------------------------|-----------------------------------------------------------|-------------------------------------------------------------------------------------------------------------------|
| 1. Pump does not run. | 1.1 Tripped thermal protector or blown fuse. | 1.1.1 Check fuse. If motor is overheated let it cool down prior to restart. |
| | 1.2 Faulty wire connection or power source. | 1.1.2 Check battery/power supply, main switch and wiring. |
| | 1.3 Pressure switch malfunctioning. | 1.1.3 Change pressure switch. |
| | 1.4 Motor malfunctioning. | 1.1.4 Change pump. |
| | 1.5 Pump/motor frozen. | 1.1.5 Thaw pump and system and check for damage. The pump/motor is liable to damage when a frozen pump is started |
| 2. Pump does not prime. | 2.1 Water tank empty. | 2.1.1 Fill up tank. |
| | 2.2 Debris under valves. | 2.1.2 Carefully flush pump with tap water at nominal pump flow. Note! Flush in nominal flow direction. |
| | 2.3 Perforated diaphragm. | 2.1.3 Replace diaphragm kit. |
| | 2.4 Leak on inlet side of pump. | 2.1.4 Check tightness of hose connections at pump, filter and tank. |
| | 2.5 Inlet or outlet plumbing restricted. | 2.1.5 Check plumbing. |
| 3. Pump cycles on and off rapidly while water is demanded. | 3.1 Restriction on outlet side of pump/too high pressure. | 3.1.1 Outlet hose too small, must be of same diameter as pump connection. |
| 4. Pump cycles on and off rapidly while water is not demanded. | 4.1 Leak on outlet side of pump. | 4.1.1 Check tightness of hose connections, check hose for possible damage. |
| 5. Pump will not stop running when water is not demanded. | 5.1 Leak on inlet side of pump. | 5.1.1 Check tightness of hose connections, check hose for possible damage. |
| | 5.2 Leak on outlet side of pump. | 5.1.2 Check tightness of hose connections, check hose for possible damage. |
| | 5.3 Perforated diaphragm. | 5.1.3 Replace diaphragm kit. |
| | 5.4 Water tank empty | 5.1.4 Fill up tank. |
| | 5.5 Pressure switch malfunctioning. | 5.1.5 Change pressure switch. |
| | 5.6 Low voltage to pump. | 5.1.6 Change battery/power supply. |
| 6. Low flow/pressure. | 6.1 Leak on inlet side of pump. | 6.1.1 Check tightness of hose connections, check hose for possible damage. |
| | 6.2 Leak on outlet side of pump. | 6.1.2 Check tightness of hose connections, check hose for possible damage. |
| | 6.3 Perforated diaphragm. | 6.1.3 Replace diaphragm kit. |
| | 6.4 Motor malfunction. | 6.1.4 Change pump. |
| | 6.5 Debris under valves. | 6.1.5 Carefully flush pump with tap water at nominal pump flow. Note! Flush in nominal flow direction. |
| | 7. Pump is excessively noisy. | 7.1 Pump is plumbed directly to rigid tubing. |
| 7.2 Pump head loose on motor. | | 7.1.2 Tighten screws. |
| 7.3 Pump mounting is loose. | | 7.1.3 Tighten screws. |
| 7.4 Pump mounting is too rigid. | | 7.1.4 Use flexible tubing and make sure the dampening rubber feet are used. |
| 7.5 Defective motor. | | 7.1.5 Change pump. |

Wasserdrucksysteme mit Gleichstrommotor 12/24 V

Typische Anwendungen

WPS ist eine Gleichstrompumpe mit fünf Kammern. Diese Pumpe ist eine ideale Wahl für Druckwasser in geschlossenen Systemen, z. B. auf Booten. Sie bringt den Druck in einem beliebigen Druckwasserversorgungssystem ohne Umstände bis zum nötigen Stand.

Merkmale

- Geräuschloser Betrieb
- Gleichmäßiger Fluss
- Selbstansaugend
- Integrierter Druckschalter schaltet Pumpe automatisch ein und aus, wenn Hahn geöffnet und geschlossen wird
- Das eingebaute Bypassventil verringert den Bedarf nach einem Sammelbehälter (nur WPS 3.5).
- Trockenlauf ohne Beschädigung
- Niedriger Energieverbrauch
- Schnelles lösen der Anschlüsse

Arbeitsprinzip

Während des Betriebs der Pumpe steigt der Druck, bis er den vordefinierten Druckstand erreicht, siehe S. 37. Nach dem Erreichen des vordefinierten Druckstands schaltet der eingebaute Druckregler die Pumpe aus.

Die Pumpe ist mit positiv prüfenden Auslassventilen ausgestattet, was gewährleistet, dass der Druck nach dem Ausschalten der Pumpe aufrechterhalten wird.

Wenn Wasser benötigt wird (an Wasserhahn, Dusche usw.), sinkt der Druck ab. Nach einem mäßigen Druckabfall schaltet der integrierte Druckschalter die Pumpe automatisch wieder ein.

Aufgrund ihrer dauerhaften Konstruktion und ihres wohlüberlegten Designs können die Pumpen viele Jahre lang ihren Dienst erfüllen.

Wichtig! Die Druckeinstellung dieser Pumpe erfolgt in der Fabrik. Im Falle einer Manipulation des Druckschalters erlischt die Garantie.

Technische Daten

Gehäuse: Nylon/Polypropylen
 Ventilkammer: Polypropylen/Polyamid
 Ventile: Santoprene/EPDM
 Membran: Santoprene
 Anschluss: 3/8" BSP, 1/2"
 Schlauch (ø 13 mm) und 1/2" BSP, 3/4" Schlauch (ø 18 mm) or US 3/8" NPT, 1/2" Schlauch (ø 13 mm) and US 1/2" NPT, 3/4" Schlauch (ø 18 mm)

Max. Temperatur

der Flüssigkeit: +50°C

Verbindungsteile: Stainless steel

Max. Saughöhe: WPS 2.9 – 2 m/6.5 ft

WPS 3.5 – 2 m/6.5 ft

WPS 4.0 – 2 m/6.5 ft

WPS 5.2 – 2,5 m/8.2 ft

Einschaltdruck: Siehe Seite 37

Ausschaltdruck: Siehe Seite 37

(Andere Druckeinstellungen siehe Seite 37)

Arbeitszyklus: Intermittent,
max 20 min

Motor: WPS 2.9 – 85 W

WPS 3.5 – 85 W

WPS 4.0 – 100 W

WPS 5.2 – 150 W

12/24 V DC

with built in thermal protection

Der Motor ist gegen Entzündung geschützt gemäß ISO 8846 (Kleinfahrzeuge – Elektrische Geräte - Schutz gegen Entzündung entflamm-barer Gase in der Umgebung).

Modellvarianten

(Siehe Seite 37)

Druck- und Leistungsdaten

(basierend auf einer Wassertemperatur von 20 °C und maximaler elektrischer Spannung für den Motor)

WPS 2.9

| Druck | | | Durchfluss | | Stromaufnahme | |
|---------------------|-----|------|------------|-------|---------------|-------|
| Bar | kPa | Psi | l/min | USGPM | 12V | 24V |
| 0 | 0 | 0 | 9,4 | 2,4 | 2,5 A | 1,1 A |
| 0,4 | 40 | 5,8 | 8,8 | 2,3 | 3,3 A | 1,4 A |
| 0,8 | 80 | 11,6 | 8,1 | 2,1 | 4,0 A | 1,8 A |
| 1,2 | 120 | 17,4 | 7,3 | 1,9 | 4,6 A | 2,1 A |
| 1,6 | 160 | 23,2 | 6,7 | 1,8 | 5,2 A | 2,4 A |
| 2,0 | 200 | 29 | 5,8 | 1,5 | 5,8 A | 2,7 A |
| 2,4 | 240 | 29 | 4,9 | 1,3 | 6,4 A | 3,0 A |
| 2,8 | 280 | 40,6 | 4,1 | 1,1 | 6,9 A | 3,2 A |
| Benötigte Sicherung | | | | | 10 A | 5 A |

WPS 3.5

| Druck | | | Durchfluss | | Stromaufnahme | |
|---------------------|-----|------|------------|-------|---------------|-------|
| Bar | kPa | Psi | l/min | USGPM | 12V | 24V |
| 0 | 0 | 0 | 11,8 | 3,1 | 2,3 A | 1 A |
| 0,5 | 50 | 7,3 | 10,8 | 2,9 | 2,7 A | 1,3 A |
| 1,0 | 100 | 14,5 | 10,4 | 2,8 | 3,5 A | 1,6 A |
| 1,5 | 150 | 21,8 | 9,1 | 2,4 | 4,2 A | 2,0 A |
| 2,0 | 200 | 29 | 7,4 | 2 | 4,5 A | 2,3 A |
| 2,5 | 250 | 36,3 | 5,8 | 1,5 | 5,8 A | 2,7 A |
| 2,65 | 265 | 38,4 | 5,2 | 1,4 | 6,0 A | 2,9 A |
| Benötigte Sicherung | | | | | 10 A | 5 A |

WPS 4.0

| Druck | | | Durchfluss | | Stromaufnahme | |
|---------------------|-----|------|------------|-------|---------------|-------|
| Bar | kPa | Psi | l/min | USGPM | 12V | 24V |
| 0 | 0 | 0 | 13 | 3,4 | 2,3 A | 1 A |
| 0,4 | 40 | 5,8 | 12,2 | 3,2 | 3,1 A | 1,3 A |
| 0,8 | 80 | 11,6 | 11,4 | 3 | 4,0 A | 1,7 A |
| 1,2 | 120 | 17,4 | 10,6 | 2,8 | 4,8 A | 2,1 A |
| 1,6 | 160 | 23,2 | 9,9 | 2,6 | 5,4 A | 2,5 A |
| 2,0 | 200 | 29 | 9,1 | 2,4 | 6,2 A | 2,8 A |
| 2,4 | 240 | 29 | 8,5 | 2,2 | 7 A | 3,1 A |
| 2,8 | 280 | 40,6 | 7,7 | 2 | 8,1 A | 3,6 A |
| Benötigte Sicherung | | | | | 10 A | 5 A |

WPS 5.2

| Druck | | | Durchfluss | | Stromaufnahme | |
|---------------------|-----|------|------------|-------|---------------|-------|
| Bar | kPa | Psi | l/min | USGPM | 12V | 24V |
| 0 | 0 | 0 | 19,4 | 5,1 | 3,9 A | 1,6 A |
| 0,4 | 40 | 5,8 | 18,2 | 4,8 | 4,9 A | 2,1 A |
| 0,8 | 80 | 11,6 | 17 | 4,5 | 6 A | 2,5 A |
| 1,2 | 120 | 17,4 | 15,8 | 4,2 | 7,1 A | 3,1 A |
| 1,6 | 160 | 23,2 | 14,7 | 3,9 | 8 A | 3,6 A |
| 2,0 | 200 | 29 | 13,5 | 3,6 | 9,2 A | 4,1 A |
| 2,4 | 240 | 29 | 12,2 | 3,2 | 10,3 A | 4,7 A |
| 2,8 | 280 | 40,6 | 11,2 | 3 | 11,2 A | 5,1 A |
| Benötigte Sicherung | | | | | 15 A | 8 A |

Montage und Wartung

Montage

Bringen Sie die Pumpe an einem trocken-en Ort an.

Wenn die Pumpe in senkrechter Stellung montiert wird, muss die Vorderseite des Motors nach oben zeigen.

Markieren Sie die Schrauben-positionen und bohren Sie die Führungslöcher (siehe Lochschablone auf Seite 37).

Befestigen Sie die Pumpe mit korrosions-festen Schrauben und den dazugehörigen Scheiben (über die Gummifüßchen); die Gummifüßchen für die Vibrationsdämp-fung nicht zu stark ziehen!

Wenn ein starres Rohr verwendet wird, sollte zwischen der Pumpe und diesem starren Rohr ein mindestens 225 mm langes biegsames Schlauchstück eingefügt werden. Dieses mindert die Geräusche und/oder Beschädig-ungen durch Vibrationen, die sonst an das starre Rohr weitergegeben würden.

Verwenden Sie Schlauchschellen aus rostfreiem Stahl, um die Schläuche mit Schnelltrennanschlüssen oder anderen Schlauchbefestigungen im System zu sichern.

Ein Filter muß vor dem Pumpenein-laß installiert werden, um zu verhindern, dass Schmutzstoffe in die Pumpe gelangen und die korrekte Funktion der Ventile beeinträchtigen.

Elektrische Installation

Für die Installation der Pumpe gelten die Vorschriften der ISO 10133 (Kleinfahrzeuge – Elektrisches System – Installation bei besonders niedriger Gleichspannung). Achtung: Die Sicherung muss funkengeschützt sein.

Der Motor ist mit eingebautem Wärmeschutz ausgestattet, um Überhitzung auszuschließen. Dieser Schutz wird automatisch abgeschaltet, wenn der Motor abgekühlt ist.

Wenn die Pumpe mit einem getrennten Erdleiter verbunden ist, sollte dieser gelb/grün und mit der Motorplatte verbunden sein. Zur korrekten Installation ist

der Schaltplan auf der nächsten Seite zu beachten. Der Minusleiter muss schwarz sein.

Wählen Sie einen Leitungsdurchmesser, der der Gesamtleitungslänge angepasst ist (siehe Tabelle auf der nächsten Seite). Die Kabelanschlüsse müssen mit einer wasserfesten Dichtung versehen sein.

Achtung: Prüfen Sie vor der Installation der elektrischen Steuersysteme, dass die verwendeten Komponenten der vom Motor aufgenommenen Stromstärke genügen. Eine zu niedrige Spannung führt zur Überhitzung des Motors.

Wartung

Das System ist nach dem folgenden Verfahren regelmäßig zu warten:

1. Füllen Sie den Tank mit einer Lösung aus einem Bleichmittel für den Haushalt und Trinkwasser (1 ml Bleichmittel/1 l Wasser).
2. Öffnen Sie alle Wasserhähne und lassen Sie das Wasser solange laufen, bis es nach Reinigungsmittel riecht.
3. Schließen Sie alle Wasserhähne.
4. Lassen Sie die Lösung aus dem Tank ab.
5. Füllen Sie den Tank wieder mit Trinkwasser.
6. Öffnen Sie alle Hähne und lassen Sie das Wasser solange laufen, bis das Bleichmittel ausgespült ist.

Schaltplan



Weitere elektrische Komponenten, z. B. Schalter und Sicherungsautomat, müssen zwischen der Pumpe und der positiven (+) Klemme der Batterie (am roten Kabel) installiert werden.

Leitungsabmessungen

(basierend auf einem Spannungsabfall von 3%)

WPS 2.9

| Kabeldurchmesser | | Max Kabel-länge* in m | |
|---------------------|----------|-----------------------|------|
| | | 12 V | 24 V |
| 1,5 mm ² | # 16 AWG | 5 | 21 |
| 2,5 mm ² | # 14 AWG | 8 | 34 |
| 4,0 mm ² | # 12 AWG | 13 | 55 |
| 6,0 mm ² | # 10 AWG | 19 | 82 |

WPS 3.5

| Kabeldurchmesser | | Max Kabel-länge* in m | |
|---------------------|----------|-----------------------|------|
| | | 12 V | 24 V |
| 2,5 mm ² | # 14 AWG | 5 | 21 |
| 4,0 mm ² | # 12 AWG | 8 | 34 |
| 6,0 mm ² | # 10 AWG | 13 | 55 |
| 10 mm ² | # 6 AWG | 19 | 82 |

WPS 4.0

| Kabeldurchmesser | | Max Kabel-länge* in m | |
|---------------------|----------|-----------------------|------|
| | | 12 V | 24 V |
| 2,5 mm ² | # 14 AWG | 7 | 30 |
| 4,0 mm ² | # 12 AWG | 11 | 49 |
| 6,0 mm ² | # 10 AWG | 16 | 73 |
| 10 mm ² | # 6 AWG | 27 | 122 |

WPS 5.2

| Kabeldurchmesser | | Max Kabel-länge* in m | |
|---------------------|----------|-----------------------|------|
| | | 12 V | 24 V |
| 2,5 mm ² | # 14 AWG | 5 | 22 |
| 4,0 mm ² | # 12 AWG | 8 | 34 |
| 6,0 mm ² | # 10 AWG | 12 | 52 |
| 10 mm ² | # 6 AWG | 20 | 86 |
| 16 mm ² | # 4 AWG | 31 | 138 |

* Die Kabellänge ist die Gesamtlänge von der Batterie zur Pumpe und zurück zur Batterie. Es wird empfohlen, ein Relais mit einem dünnen Draht vom Hauptkabel zum Schalter zu verwenden, um die Hauptleitungen kurz zu halten.

Betriebsaufnahme

Nach erfolgter Installation der Pumpe kann das System mit dem folgenden Verfahren in Betrieb genommen werden:

- Füllen Sie den Wassertank
- Öffnen Sie einen Hahn
- Schalten Sie die Pumpe ein
- Wenn das Wasser zu fließen beginnt, schließen Sie den Hahn
- Öffnen Sie jeden weiteren Hahn, bis keine Luft mehr im System ist.
- Die Pumpe schaltet sich ab, wenn die Hähne geschlossen sind und der Druck sich bis zum Schaltpunkt des Druckschalters aufgebaut hat

Selbstansaugung

Die Pumpe ist selbstansaugend bis 2 m bei WPS 2.9 und WPS 4.0, 2,5 m bei WPS 5.2 und 2m bei WPS 3.5. Die Zuleitung muss luftdicht sein, damit die Selbstansaugung funktionieren kann.

Trockenlauf

Die Pumpe wird durch einen kurz-zeitigen Trockenlauf nicht beschädigt. Durch einen Trockenlauf wird jedoch die Leistung Ihrer Batterie unnötiger-weise reduziert.



Achtung!

Verwenden Sie die Pumpe nicht für andere Flüssigkeiten als Frischwasser und Seewasser.

Temperatur

Wassertemperatur: max. +50°C
Umgebungstemperatur: max. +60°C

Winterfeste Aufbewahrung

Wenn das Wasser nicht abgelassen ist, muss bei Frost mit Beschädigungen der Schläuche und der Pumpe gerechnet werden. Führen Sie daher das folgende Verfahren durch:

1. Leeren Sie den Wassertank.
2. Öffnen Sie alle Hähne.
3. Lassen Sie die Pumpe solange laufen, bis das restliche Wasser abgelassen ist.
4. Schrauben Sie die Ansaug- und Ablassschläuche ab.

5. Lassen Sie die Pumpe kurz laufen, um sicherzustellen, dass das Wasser abgelassen ist.

6. Lassen Sie die Hähne solange geöffnet und die Pumpenanschlüsse abgeschraubt, bis die Temperaturen über dem Gefrierpunkt liegen.

Nehmen Sie nie eine eingefrorene Pumpe in Betrieb. Selbst wenn die Flüssigkeit abgelassen ist, kann sie noch eine kleine Menge gefrorenen Wassers enthalten, das den Rotor blockiert.

Bedienungsanweisungen

(siehe Seite 42-47)

Austausch des Schalters (Pos. A)

1. Lösen Sie die Kabel von der Stromquelle.
2. Lösen Sie die Schrauben (27) und entfernen Sie danach den kompletten Schalter einschließlich der Membran (18).
3. Lösen Sie das Kabel zum Motor (rot).
4. Bringen Sie die neue Membran (18) und dann den kompletten neuen Schalter an.
5. Nehmen Sie den neuen Schalter und schließen Sie die Kabel zum Motor und zur Stromquelle an. Verwenden Sie die beiliegende Verbindungshülse um das Motorkabel zu verlängern.

Austausch des Schalters (Pos. A)

1. Lösen Sie die Kabel von der Stromquelle.
2. Lösen Sie die Schrauben (28) und entfernen Sie danach den kompletten Schalter einschließlich der Membran (19).
3. Lösen Sie das Kabel zum Motor (rot).
4. Bringen Sie die neue Membran (19) und dann den kompletten neuen Schalter an.
5. Nehmen Sie den neuen Schalter und schließen Sie die Kabel zum Motor und zur Stromquelle an. Verwenden Sie die beiliegende Verbindungshülse um das Motorkabel zu verlängern.

Zubehör

(Siehe Seite 41)

Fehlertabelle

Symptom

1. *Pumpe läuft nicht.*

Ursache

- 1.1 Wärmeschutzschalter ausgeschaltet oder Sicherung geschmolzen.
- 1.2 Leitungen oder Spannungsquelle fehlerhaft angeschlossen.
- 1.3 Fehlfunktion des Druckschalters.
- 1.4 Fehlfunktion des Motors.
- 1.5 Motor/Pumpe eingefroren.

Fehlerbehebung

- 1.1.1 Prüfen Sie die Sicherung. Falls der Motor überhitzt ist, lassen Sie ihn vor dem Neustart abkühlen.
- 1.1.2 Prüfen Sie die Batteriestromversorgung, Hauptschalter und Leitungen.
- 1.1.3 Wechseln Sie den Druckschalter aus.
- 1.1.4 Wechseln Sie die Pumpe aus.
- 1.1.5 Tauen Sie Pumpe und System auf und prüfen Sie sie auf Fehler. Bei Inbetriebnahme eingefrorenen Pumpe ist mit Beschädigungen zu rechnen.

2. *Pumpe saugt nicht an.*

- 2.1 Wassertank ist leer.
- 2.2 Verschmutzungen unterhalb der Ventile.
- 2.3 Membran undicht.
- 2.4 Undichtigkeit auf der Ansaugseite der Pumpe.
- 2.5 Ansaug- oder Ablassarmaturen verstopft.

- 2.1.1 Füllen Sie den Tank auf.
- 2.1.2 Spülen Sie die Pumpe vorsichtig mit Leitungswasser bei normalem Pumpenfluss. Achtung! Spülen Sie in der normalen Flussrichtung.
- 2.1.3 Wechseln Sie den Membransatz aus.
- 2.1.4 Prüfen Sie die Dichtheit der Schlauchanschlüsse an Pumpe, Filter und Tank.
- 2.1.5 Überprüfen Sie die Armaturen.

3. *Pumpe schaltet ständig ein und aus, während wasser benötigt wird.*

- 3.1 Verstopfung auf der Ablass-seite der Pumpe/zu hoher Druck.

- 3.1.1 Ablass-schlauch ist zu dünn; er muss den gleichen Durchmesser wie der Pumpenanschluss haben.

4. *Pumpe schaltet ständig ein und aus, während kein Wasser benötigt wird.*

- 4.1 Undichtigkeit auf der Ablass-seite der Pumpe.

- 4.1.1 Prüfen Sie die Dichtheit der Schlauchanschlüsse, überprüfen Sie den Schlauch auf mögliche Beschädigungen.

5. *Pumpe schaltet sich nicht ab, obwohl kein Wasser benötigt wird.*

- 5.1 Undichtigkeit auf der Ansaugseite der Pumpe.
- 5.2 Undichtigkeit auf der Ablass-seite der Pumpe.
- 5.3 Membran undicht.
- 5.4 Wassertank leer.
- 5.5 Fehlfunktion des Druckschalters.
- 5.6 Niedrige Spannung an der Pumpe.

- 5.1.1 Prüfen Sie die Dichtheit der Schlauchanschlüsse, überprüfen Sie den Schlauch auf mögliche Beschädigungen.
- 5.1.2 Prüfen Sie die Dichtheit der Schlauchanschlüsse, überprüfen Sie den Schlauch auf mögliche Beschädigungen.
- 5.1.3 Wechseln Sie den Membransatz aus.
- 5.1.4 Füllen Sie den Tank auf.
- 5.1.5 Wechseln Sie den Druckschalter aus.
- 5.1.6 Wechseln Sie die Batterie/Stromversorgung aus.

6. *Geringe Flussmenge/niedriger Druck.*

- 6.1 Undichtigkeit auf derAnsaugseite der Pumpe.
- 6.2 Undichtigkeit auf der Ablass-seite der Pumpe.
- 6.3 Membran undicht.
- 6.4 Fehlfunktion des Motors.
- 6.5 Verschmutzungen unterhalb der Ventile.

- 6.1.1 Prüfen Sie die Dichtheit der Schlauchanschlüsse, überprüfen Sie den Schlauch auf mögliche Beschädigungen.
- 6.1.2 Prüfen Sie die Dichtheit der Schlauchanschlüsse, überprüfen Sie den Schlauch auf mögliche Beschädigungen.
- 6.1.3 Wechseln Sie den Membransatz aus.
- 6.1.4 Wechseln Sie die Pumpe aus.
- 6.1.5 Spülen Sie die Pumpe vorsichtig mit Leitungswasser bei normalem Pumpenfluss. Achtung! Spülen Sie in der normalen Flussrichtung.

Symptom

7. *Pumpe ist zu laut.*

Ursache

- 7.1 Pumpe ist direkt an starre Rohre angeschlossen.
- 7.2 Pumpenkopf ist lose auf dem Motor.
- 7.3 Pumpe ist zu lose eingespannt.
- 7.4 Pumpe ist zu fest eingespannt.
- 7.5 Motor ist defekt.

Fehlerbehebung

- 7.1.1 Bauen Sie flexible Schläuche ein (siehe Installation und Wartung, S. 14).
- 7.1.2 Ziehen Sie die Schrauben fest an.
- 7.1.3 Ziehen Sie die Schrauben fest an.
- 7.1.4 Verwenden Sie flexible Schläuche und stellen Sie sicher, dass die dämpfenden Gummifüße angebracht sind.
- 7.1.5 Wechseln Sie die Pumpe aus.

Systèmes de pression d'eau montés sur un moteur à courant continu de 12/24 V

Applications typiques

Le système WPS est une pompe à diaphragme à déplacement positif avec cinq chambres. Cette pompe est idéale pour l'eau sous pression dans un système fermé comme sur un bateau ou sur un véhicule de plaisance. Elle peut fournir facilement la pression demandée pour un système d'alimentation en eau sous pression.

Propriétés

- Fonctionnement silencieux
- Débit régulier
- Auto-amorçage
- Un capteur de pression intégré arrête et met la pompe automatiquement en service lorsque le robinet est fermé et ouvert.
- Vanne de dérivation intégrée qui réduit la nécessité d'un réservoir de stockage (seulement WPS 3.5)
- Fonctionnement à sec sans danger
- Faible consommation électrique
- Raccords rapides

Principe de travail

Lorsque la pompe travaille, la pression monte jusqu'à ce qu'elle atteigne le niveau de pression prédéfini, voir page 37. A ce point, le contact de pression intégré arrête automatiquement la pompe.

La pompe est équipée de vannes de contrôle à la sortie qui vérifient que la pression est maintenue après l'arrêt de la pompe.

En soutirant de l'eau (pour les toilettes, la douche), la pression diminue. Après une baisse modérée de la pression, le contact de pression intégré remet automatiquement la pompe en service.

Grâce à sa construction robuste et son design bien étudié, la pompe travaille sans problème pendant de nombreuses années.

Important! Le réglage de la pression de cette pompe est fait d'usine. La garantie perd toute validité si le contact de pression est touché.

Description technique

Corps: Nylon/Polypropylène
 Boîtier de vanne: Polypropylène/Polyamide
 Vannes: Santoprène/EPDM
 Diaphragme: Santoprène
 Raccord: 3/8" BSP, flexible de 1/2" (ø 13 mm) et 1/2" BSP, flexible de 3/4" (ø 18 mm) ou US 3/8" NPT, flexible de 1/2" (ø 13 mm) et US 1/2" NPT, flexible de 3/4" (ø 18 mm)

Température

de liquide: Maxi. +50°C
 Fixations: Acier inoxydable

Hauteur maxi.

d'aspiration: WPS 2.9 – 2 m/6.5 ft
 WPS 3.5 – 2 m/6.5 ft
 WPS 4.0 – 2 m/6.5 ft
 WPS 5.2 – 2,5 m/8.2 ft

Pression

d'enclenchement: Voir page 37

Pression de

coupure: Voir page 37

(D'autres arrangements de pression, voir page 37)

Cycle de

fonctionnement: Intermittent
 maxi. 20 min

Moteur:

WPS 2.9 – 85 W
 WPS 3.5 – 85 W
 WPS 4.0 – 100 W
 WPS 5.2 – 150 W
 12/24 V DC
 avec sécurité
 thermique intégrée

Le moteur est antidéflagrant conformément à la norme ISO 8846 (Equipements électriques de petits bateaux dans un environnement de gaz inflammable).

Modellspezifikation

(Voir page 37)

Caractéristiques de pression et de débit

(basées sur de l'eau à +20°C et avec une tension maximale du moteur)

WPS 2.9

| Pression | | | Débit | | Intensité | |
|--------------------|-----|------|-------|-------|-----------|-------|
| Bar | kPa | Psi | l/min | USGPM | 12V | 24V |
| 0 | 0 | 0 | 9,4 | 2,4 | 2,5 A | 1,1 A |
| 0,4 | 40 | 5,8 | 8,8 | 2,3 | 3,3 A | 1,4 A |
| 0,8 | 80 | 11,6 | 8,1 | 2,1 | 4,0 A | 1,8 A |
| 1,2 | 120 | 17,4 | 7,3 | 1,9 | 4,6 A | 2,1 A |
| 1,6 | 160 | 23,2 | 6,7 | 1,8 | 5,2 A | 2,4 A |
| 2,0 | 200 | 29 | 5,8 | 1,5 | 5,8 A | 2,7 A |
| 2,4 | 240 | 29 | 4,9 | 1,3 | 6,4 A | 3,0 A |
| 2,8 | 280 | 40,6 | 4,1 | 1,1 | 6,9 A | 3,2 A |
| Fusible nécessaire | | | | | 10 A | 5 A |

WPS 3.5

| Pression | | | Débit | | Intensité | |
|--------------------|-----|------|-------|-------|-----------|-------|
| Bar | kPa | Psi | l/min | USGPM | 12V | 24V |
| 0 | 0 | 0 | 11,8 | 3,1 | 2,3 A | 1 A |
| 0,5 | 50 | 7,3 | 10,8 | 2,9 | 2,7 A | 1,3 A |
| 1,0 | 100 | 14,5 | 10,4 | 2,8 | 3,5 A | 1,6 A |
| 1,5 | 150 | 21,8 | 9,1 | 2,4 | 4,2 A | 2,0 A |
| 2,0 | 200 | 29 | 7,4 | 2 | 4,5 A | 2,3 A |
| 2,5 | 250 | 36,3 | 5,8 | 1,5 | 5,8 A | 2,7 A |
| 2,65 | 265 | 38,4 | 5,2 | 1,4 | 6,0 A | 2,9 A |
| Fusible nécessaire | | | | | 10 A | 5 A |

WPS 4.0

| Pression | | | Débit | | Intensité | |
|--------------------|-----|------|-------|-------|-----------|-------|
| Bar | kPa | Psi | l/min | USGPM | 12V | 24V |
| 0 | 0 | 0 | 13 | 3,4 | 2,3 A | 1 A |
| 0,4 | 40 | 5,8 | 12,2 | 3,2 | 3,1 A | 1,3 A |
| 0,8 | 80 | 11,6 | 11,4 | 3 | 4,0 A | 1,7 A |
| 1,2 | 120 | 17,4 | 10,6 | 2,8 | 4,8 A | 2,1 A |
| 1,6 | 160 | 23,2 | 9,9 | 2,6 | 5,4 A | 2,5 A |
| 2,0 | 200 | 29 | 9,1 | 2,4 | 6,2 A | 2,8 A |
| 2,4 | 240 | 29 | 8,5 | 2,2 | 7 A | 3,1 A |
| 2,8 | 280 | 40,6 | 7,7 | 2 | 8,1 A | 3,6 A |
| Fusible nécessaire | | | | | 10 A | 5 A |

WPS 5.2

| Pression | | | Débit | | Intensité | |
|--------------------|-----|------|-------|-------|-----------|-------|
| Bar | kPa | Psi | l/min | USGPM | 12V | 24V |
| 0 | 0 | 0 | 19,4 | 5,1 | 3,9 A | 1,6 A |
| 0,4 | 40 | 5,8 | 18,2 | 4,8 | 4,9 A | 2,1 A |
| 0,8 | 80 | 11,6 | 17 | 4,5 | 6 A | 2,5 A |
| 1,2 | 120 | 17,4 | 15,8 | 4,2 | 7,1 A | 3,1 A |
| 1,6 | 160 | 23,2 | 14,7 | 3,9 | 8 A | 3,6 A |
| 2,0 | 200 | 29 | 13,5 | 3,6 | 9,2 A | 4,1 A |
| 2,4 | 240 | 29 | 12,2 | 3,2 | 10,3 A | 4,7 A |
| 2,8 | 280 | 40,6 | 11,2 | 3 | 11,2 A | 5,1 A |
| Fusible nécessaire | | | | | 15 A | 8 A |

Installation et maintenance

Installation

Monter la pompe à un endroit sec.

Si la pompe est montée verticalement, le moteur doit être tourné vers le haut. Repérer la position des vis et prépercer (voir le gabarit de perçage page x). Monter la pompe en utilisant des vis inoxydables et avec les rondelles qui l'accompagne (par dessus les pieds de caoutchouc) et en faisant attention à ne pas comprimer les pieds amortisseurs en caoutchouc.

Il est recommandé d'utiliser un tuyau flexible renforcé spécial haute pression. Si un tuyau rigide est utilisé, un tuyau flexible d'une longueur de 225 mm/9 pouces minimum devra être installé entre la pompe et le tuyau rigide. Celui-ci va empêcher les bruits et/ou les dégâts causés par les vibrations d'être transmis au tuyau rigide.

Utiliser des colliers de serrage en acier inoxydable pour fixer les tuyaux aux raccords rapides et aux autres parties du système.

Il faut monter un filtre à l'entrée de la pompe pour empêcher les débris d'entrer dans la pompe et entraîner des perturbations de fonctionnement des vannes.

Installation électrique

La pompe doit être installée conformément à la norme ISO 10133 (Petits bateaux, système électrique, installation à courant continu de très basse tension). Note: Le fusible doit être de type "antidéflagrant". Le moteur est équipé d'une sécurité thermique intégrée pour le protéger contre les surchauffes. La protection est automatiquement réarmée lorsque le moteur a refroidi.

Si un fil de terre séparé est raccordé à la pompe, il doit être jaune/vert et branché à la base du moteur. Voir le schéma de câblage sur la page suivante pour une installation exacte. Le fil négatif doit être noir. Choisir une section de fil en fonction de la

longueur totale du fil (voir la page suivante). Utiliser un produit d'étanchéité pour applications marines aux raccords de fil.

Note: Avant l'installation des systèmes électriques de commande, vérifier que l'équipement qui va être utilisé a une puissance suffisante pour supporter le courant demandé par le moteur. Une tension faible entraîne une surchauffe du moteur.

Maintenance

Le système devra être vérifié périodiquement conformément à ci-après:

1. Remplir la cuve avec une solution d'eau de javel ménager et d'eau potable (1 ml de javel par litre d'eau).
2. Ouvrir tous les robinets et faire fonctionner la pompe jusqu'à ce que l'eau qui s'écoule sente la javel.
3. Nettoyer tous les robinets.
4. Vider la solution de la cuve.
5. Remplir la cuve d'eau potable.
6. Ouvrir tous les robinets et faire fonctionner la pompe jusqu'à ce que tout le produit javelisant soit éliminé.

Schéma de câblage



Les autres équipements électriques, comme un coupe-circuit, doivent être installés entre la pompe et le fil positif (+) de la batterie (sur le fil rouge).

Section des fils

(basée sur une chute de tension de 3%)

WPS 2.9

| Section de fil | | Longueur de fil* maxi. en m | |
|---------------------|----------|--------------------------------|------|
| | | 12 V | 24 V |
| 1,5 mm ² | # 16 AWG | 5 | 21 |
| 2,5 mm ² | # 14 AWG | 8 | 34 |
| 4,0 mm ² | # 12 AWG | 13 | 55 |
| 6,0 mm ² | # 10 AWG | 19 | 82 |

WPS 3.5

| Section de fil | | Longueur de fil* maxi. en m | |
|---------------------|----------|--------------------------------|------|
| | | 12 V | 24 V |
| 2,5 mm ² | # 14 AWG | 5 | 21 |
| 4,0 mm ² | # 12 AWG | 8 | 34 |
| 6,0 mm ² | # 10 AWG | 13 | 55 |
| 10 mm ² | # 6 AWG | 19 | 82 |

WPS 4.0

| Section de fil | | Longueur de fil* maxi. en m | |
|---------------------|----------|--------------------------------|------|
| | | 12 V | 24 V |
| 2,5 mm ² | # 14 AWG | 7 | 30 |
| 4,0 mm ² | # 12 AWG | 11 | 49 |
| 6,0 mm ² | # 10 AWG | 16 | 73 |
| 10 mm ² | # 6 AWG | 27 | 122 |

WPS 5.2

| Section de fil | | Longueur de fil* maxi. en m | |
|---------------------|----------|--------------------------------|------|
| | | 12 V | 24 V |
| 2,5 mm ² | # 14 AWG | 5 | 22 |
| 4,0 mm ² | # 12 AWG | 8 | 34 |
| 6,0 mm ² | # 10 AWG | 12 | 52 |
| 10 mm ² | # 6 AWG | 20 | 86 |
| 16 mm ² | # 4 AWG | 31 | 138 |

* La longueur de fil correspond à la distance totale entre la batterie et la pompe et le retour à la batterie. Il est recommandé d'utiliser un relais avec un fil léger partant du fil principal à l'interrupteur pour raccourcir les fils principaux.

Procédure de mise en service

Après l'installation de la pompe, le système peut être mis en service en suivant la procédure ci-après:

- Remplir la cuve d'eau
- Ouvrir un robinet
- Mettre la pompe en service
- Fermer le robinet lorsque l'eau commence à couler.
- Ouvrir tous les robinets les uns après les autres pour purger tout l'air contenu dans le système.
- La pompe va s'arrêter lorsque tous les robinets sont fermés et que la pression aura atteint le niveau réglé pour le contact de pression.

Auto-amorçage

La pompe est auto-amorçante jusqu'à 2 m pour la WPS 2.9 et la WPS 4.0, 2,5m pour la WPS 5.2 et 2m pour la WPS 3.5.

Les conduites d'arrivée doivent être étanches à l'air pour assurer l'auto- amorçage.

Fonctionnement à sec

La pompe ne sera pas endommagée par une courte période de fonctionnement à sec. Elle va cependant réduire inutilement la puissance de votre batterie.



Attention

N'utilisez pas la pompe pour d'autres liquides que de l'eau douce et de l'eau de mer.

Température

Température maxi. du liquide: +50°C
Température ambiante maxi.: +60°C

En hiver

Si l'eau n'est pas vidangée du système lorsque les températures extérieures descendent en dessous de zéro, les conduites et la pompe seront endommagées. Pour éviter ces inconvénients, procéder de la façon suivante:

1. Vider la cuve de stockage d'eau.
2. Ouvrir tous les robinets.
3. Faire fonctionner la pompe jusqu'à ce que toute l'eau restante soit évacuée.

4. Débrancher les conduites d'arrivée et de sortie.
5. Faire tourner brièvement la pompe pour vérifier que toute l'eau a bien été évacuée.
6. Laisser les robinets ouverts et les raccords de pompe débranchés jusqu'à ce que les températures soient remontées au-dessus de zéro.

Ne jamais démarrer une pompe gelée.

Même si elle a été vidangée, elle peut contenir de très petites quantités d'eau gelée qui vont bloquer le moteur.

Instructions d'entretien (voir page 42-47)

Échange de contact (rep. A) WPS 2.9/3.5

1. Déconnecter les câbles de la source l'alimentation.
2. Déposer les vis (27) puis le contact complet avec le diaphragme (18).
3. Sectionner le conducteur du moteur (rouge).
4. Positionner le diaphragme neuf (18) puis le contact complet.
5. Prendre le contact neuf et raccorder les fils au moteur et à l'alimentation. Utiliser la douille raccord pour raccorder le câble moteur.

Échange de contact (rep. A) WPS 4.0/5.2

1. Déconnecter les câbles de la source l'alimentation.
2. Déposer les vis (28) puis le contact complet avec le diaphragme (19).
3. Sectionner le conducteur du moteur (rouge).
4. Positionner le diaphragme neuf (19) puis le contact complet.
5. Prendre le contact neuf et raccorder les fils au moteur et à l'alimentation. Utiliser la douille raccord pour raccorder le câble moteur.

Accessoires (voir page 41)

Plan de recherche de pannes

Symptôme

1. La pompe ne fonctionne pas.

Cause

- 1.1 Sécurité thermique ou fusible déclenchés.
- 1.2 Fil ou alimentation incorrectement branchés.
- 1.3 Contact de pression défectueux.
- 1.4 Moteur défectueux.
- 1.5 Pompe/moteur gelés.

Rèmede

- 1.1.1 Vérifier le fusible. Si la sécurité thermique s'est déclenchée, laisser refroidir le moteur avant de redémarrer.
- 1.1.2 Vérifier la batterie/l'alimentation, l'interrupteur principal et le câblage.
- 1.1.3 Remplacer le contact de pression.
- 1.1.4 Remplacer la pompe.
- 1.1.5 Dégeler la pompe et le système, vérifier les dégâts. La pompe/moteur peuvent être endommagés en démarrant une pompe gelée.

2. Pas d'auto-amorçage de la pompe.

- 2.1 Cuve d'eau vide.
- 2.2 Dépôts sous les vannes.
- 2.3 Diaphragme perforé.
- 2.4 Fuites sur le côté aspiration de la pompe.
- 2.5 Etranglement sur les conduites d'entrée ou de sortie.

- 2.1.1 Remplir la cuve.
- 2.1.2 Avec précautions, rincer la pompe avec de l'eau du robinet à un débit normal de pompe. Note! rincer dans le sens de passage normal de l'eau.
- 2.1.3 Remplacer le kit de diaphragme.
- 2.1.4 Vérifier le serrage des raccords de flexible sur la pompe, le filtre et la cuve.
- 2.1.5 Vérifier les conduites.

3. Cycles de pompe trop rapides en soutirant de l'eau.

- 3.1 Etranglement du côté refoulement de la pompe/pression trop élevée.

- 3.1.1 Le flexible de sortie est trop petit, il doit avoir le même diamètre que le raccord de pompe.

4. Cycles de pompe trop rapides sans soutirer de l'eau.

- 4.1 Fuites du côté aspiration de la pompe.

- 4.1.1 Vérifier le serrage des raccords de flexible, vérifier le flexible au point de vue dégâts.

5. La pompe ne s'arrête pas sans soutirer de l'eau.

- 5.1 Fuites du côté aspiration de la pompe.
- 5.2 Fuites du côté refoulement de la pompe.
- 5.3 Diaphragme perforé.
- 5.4 Cuve d'eau vide.
- 5.5 Contact de pression défectueux.
- 5.6 Faible tension à la pompe.

- 5.1.1 Vérifier le serrage des raccords de flexible, vérifier le flexible au point de vue dégâts.
- 5.1.2 Vérifier le serrage des raccords de flexible, vérifier le flexible au point de vue dégâts.
- 5.1.3 Remplacer le kit de diaphragme.
- 5.1.4 Remplir la cuve.
- 5.1.5 Remplacer le contact de pression.
- 5.1.6 Remplacer la batterie/tension d'alimentation.

Symptôme

6. Débit/pression insuffisants

Cause

- 6.1 Fuites du côté aspiration de la pompe.
- 6.2 Fuites du côté refoulement de la pompe.
- 6.3 Diaphragme perforé.
- 6.4 Moteur défectueux.
- 6.5 Dépôts sous les vannes.

Remède

- 6.1.1 Vérifier le serrage des raccords de flexible, vérifier le flexible au point de vue dégâts.
- 6.1.2 Vérifier le serrage des raccords de flexible, vérifier le flexible au point de vue dégâts.
- 6.1.3 Remplacer le kit de diaphragme.
- 6.1.4 Remplacer la pompe.
- 6.1.5 Avec précautions, rincer la pompe avec de l'eau du robinet à un débit normal de la pompe. Note! rincer dans le sens normal de passage d'eau.

7. Pompe excessivement bruyante.

- 7.1 La pompe est montée directement à une conduite rigide.
- 7.2 La tête de pompe se détache du moteur.
- 7.3 La pompe est desserrée.
- 7.4 La pompe est montée trop serrée.
- 7.5 Moteur défectueux.

- 7.1.1 Monter un flexible conformément aux recommandations d'installation, page 21.
- 7.1.2 Serrer les vis.
- 7.1.3 Serrer les vis.
- 7.1.4 Utiliser un flexible et s'assurer que les pieds amortisseurs en caoutchouc sont bien utilisés.
- 7.1.5 Remplacer la pompe.

Sistemas de presión hidráulica incorporados al motor de corriente continua (CC) de 12/24 V

Aplicaciones típicas

El sistema de presión de agua WPS es una bomba de membrana con desplazamiento positivo de cinco cámaras.

Esta bomba es la elección adecuada para la presurización de agua en sistemas cerrados, tales como los de los barcos o los de las autocaravanas.

La bomba proporciona la presión necesaria para el suministro de agua a presión.

Características

- Funcionamiento silencioso
- Flujo de caudal uniforme
- Autocebado
- El interruptor de presión integrado enciende y apaga la bomba automáticamente al abrir o cerrar el grifo
- Válvula de control integrada que reduce la necesidad de un tanque de almacenamiento (solo en WPS 3.5)
- Funcionamiento en seco sin daños
- Bajo consumo
- Conexiones de empalme rápido

Principios de funcionamiento

Cuando la bomba está funcionando, el sistema produce presión hasta alcanzar el nivel de presión predefinido, ver p. 37. Una vez se ha llegado a este valor, el interruptor integrado cierra automáticamente la bomba.

La bomba está equipada con válvulas de salida de control positivo, las cuales aseguran el mantenimiento de la presión una vez se ha desconectado la bomba.

Cuando se dispone de agua (en los grifos, la ducha, etc.) la presión disminuye. Después de una moderada caída de presión, el presostato integrado pone de nuevo en funcionamiento la bomba.

Gracias a su robusta construcción y al cuidadoso diseño, la bomba WPS proporciona una larga vida de servicio.

¡Advertencia! La configuración y ajuste de los valores de presión de esta bomba

se realiza en fábrica. La garantía quedará invalidada en caso de que se manipule el interruptor de presión.

Características técnicas

| | |
|-------------------------|--------------------------------------------------------------------------------------------------------------------------------------------------|
| Cuerpo: | Nilón/Polipropileno |
| Alojamiento de válvula: | Polipropileno/Polyamide |
| Válvulas: | Santoprene/EPDM |
| Membrana: | Santoprene |
| Conexión: | 3/8" BSP, tubo de 1/2" (ø 13 mm) y 1/2" BSP, tubo de 3/4" (ø 18 mm) or US 3/8" NPT, tubo de 1/2" (ø 13 mm) y US 1/2" NPT, tubo de 3/4" (ø 18 mm) |

| | |
|-------------------------------------------|------------------------------------------------------------------------------------------------|
| Temperatura del líquido: | Max. +50°C |
| Sujecciones: | Acero inoxidable |
| Altura de impulsión de aspiración máxima: | WPS 2.9 – 2 m/6.5 ft WPS 3.5 – 2 m/6.5 ft WPS 4.0 – 2 m/6.5 ft WPS 5.2 – 2,5 m/8.2 ft |

Presión de arranque: ver página 37

Presión de paro: ver página 37

(Otros ajustes de presión, ver página 37)

Ciclo de trabajo: Intermitente
20 minutos máximo

Motor:
WPS 2.9 – 85 W
WPS 3.5 – 85 W
WPS 4.0 – 100 W
WPS 5.2 – 150 W
12/24 V DC

con protección de sobrecalentamiento incorporada

Motor con protección de encendido según ISO 8846 (Pequeñas embarcaciones – Artículos eléctricos – Antideflagante en ambientes de gases inflamables)

Modelo
(ver página 37)

Datos de presión y caudal

(basados en agua a 20 °C y motor a plena tensión)

WPS 2.9

| Presión | | | Caudal | | Amperaje | |
|-------------------|-----|------|--------|-------|----------|-------|
| Bar | kPa | Psi | l/min | USGPM | 12V | 24V |
| 0 | 0 | 0 | 9,4 | 2,4 | 2,5 A | 1,1 A |
| 0,4 | 40 | 5,8 | 8,8 | 2,3 | 3,3 A | 1,4 A |
| 0,8 | 80 | 11,6 | 8,1 | 2,1 | 4,0 A | 1,8 A |
| 1,2 | 120 | 17,4 | 7,3 | 1,9 | 4,6 A | 2,1 A |
| 1,6 | 160 | 23,2 | 6,7 | 1,8 | 5,2 A | 2,4 A |
| 2,0 | 200 | 29 | 5,8 | 1,5 | 5,8 A | 2,7 A |
| 2,4 | 240 | 29 | 4,9 | 1,3 | 6,4 A | 3,0 A |
| 2,8 | 280 | 40,6 | 4,1 | 1,1 | 6,9 A | 3,2 A |
| Fusible necesario | | | | | 10 A | 5 A |

WPS 3.5

| Presión | | | Caudal | | Amperaje | |
|-------------------|-----|------|--------|-------|----------|-------|
| Bar | kPa | Psi | l/min | USGPM | 12V | 24V |
| 0 | 0 | 0 | 11,8 | 3,1 | 2,3 A | 1 A |
| 0,5 | 50 | 7,3 | 10,8 | 2,9 | 2,7 A | 1,3 A |
| 1,0 | 100 | 14,5 | 10,4 | 2,8 | 3,5 A | 1,6 A |
| 1,5 | 150 | 21,8 | 9,1 | 2,4 | 4,2 A | 2,0 A |
| 2,0 | 200 | 29 | 7,4 | 2 | 4,5 A | 2,3 A |
| 2,5 | 250 | 36,3 | 5,8 | 1,5 | 5,8 A | 2,7 A |
| 2,65 | 265 | 38,4 | 5,2 | 1,4 | 6,0 A | 2,9 A |
| Fusible necesario | | | | | 10 A | 5 A |

WPS 4.0

| Presión | | | Caudal | | Amperaje | |
|-------------------|-----|------|--------|-------|----------|-------|
| Bar | kPa | Psi | l/min | USGPM | 12V | 24V |
| 0 | 0 | 0 | 13 | 3,4 | 2,3 A | 1 A |
| 0,4 | 40 | 5,8 | 12,2 | 3,2 | 3,1 A | 1,3 A |
| 0,8 | 80 | 11,6 | 11,4 | 3 | 4,0 A | 1,7 A |
| 1,2 | 120 | 17,4 | 10,6 | 2,8 | 4,8 A | 2,1 A |
| 1,6 | 160 | 23,2 | 9,9 | 2,6 | 5,4 A | 2,5 A |
| 2,0 | 200 | 29 | 9,1 | 2,4 | 6,2 A | 2,8 A |
| 2,4 | 240 | 29 | 8,5 | 2,2 | 7 A | 3,1 A |
| 2,8 | 280 | 40,6 | 7,7 | 2 | 8,1 A | 3,6 A |
| Fusible necesario | | | | | 10 A | 5 A |

WPS 5.2

| Presión | | | Caudal | | Amperaje | |
|-------------------|-----|------|--------|-------|----------|-------|
| Bar | kPa | Psi | l/min | USGPM | 12V | 24V |
| 0 | 0 | 0 | 19,4 | 5,1 | 3,9 A | 1,6 A |
| 0,4 | 40 | 5,8 | 18,2 | 4,8 | 4,9 A | 2,1 A |
| 0,8 | 80 | 11,6 | 17 | 4,5 | 6 A | 2,5 A |
| 1,2 | 120 | 17,4 | 15,8 | 4,2 | 7,1 A | 3,1 A |
| 1,6 | 160 | 23,2 | 14,7 | 3,9 | 8 A | 3,6 A |
| 2,0 | 200 | 29 | 13,5 | 3,6 | 9,2 A | 4,1 A |
| 2,4 | 240 | 29 | 12,2 | 3,2 | 10,3 A | 4,7 A |
| 2,8 | 280 | 40,6 | 11,2 | 3 | 11,2 A | 5,1 A |
| Fusible necesario | | | | | 10 A | 5 A |

Instalación y mantenimiento

Instalación

Situar la bomba en un lugar seco. Si la bomba se instala en sentido vertical, el motor deberá estar hacia arriba.

Marcar la posición de los tornillos y perforar los orificios guía (ver la plantilla de perforación en la página 49).

Montar la bomba usando tornillos de acero inoxidable y con las arandelas que acompañan (sobre los pies de caucho); teniendo cuidado de no sobrecomprimir los soportes de goma amortiguadores de vibraciones.

Se recomienda el uso de tuberías flexibles reforzadas para alta presión.

Si se utiliza tubería rígida, deberá instalarse un tramo (mín. 229mm/9 pulgadas) de tubería flexible entre la bomba y la tubería rígida. Esta medida evitará el ruido y/o los daños causados por las vibraciones a la tubería rígida.

Utilizar abrazaderas de acero inoxidable para acoplar la tubería a las conexiones de empalme rápido y a otros tubos del sistema.

Un filtro debe ser instalado en la línea de aspiración inmediatamente antes de la entrada de la bomba, para prevenir la entrada de residuos en la bomba y las interferencias en el funcionamiento adecuado de las válvulas.

Instalación eléctrica

La bomba deberá instalarse según las normas ISO 10133 (Pequeñas embarcaciones – Artículos eléctricos – Bajo voltaje de CC para funcionamiento continuo).

Nota: El fusible debe ser antideflagrante. El motor tiene incorporado un dispositivo para evitar el sobrecalentamiento.

El funcionamiento se restablece automáticamente cuando el motor se enfría.

Si la bomba se instala con toma de tierra, se utilizará un cable amarillo/verde y se conectará a la base del motor.

Para la instalación correcta del mismo,

ver el esquema eléctrico en la página siguiente. El cable negativo deberá ser de color negro. Instalar la sección de cable que corresponda según la longitud total del cable (ver la tabla de la página siguiente). Todas las conexiones con cable eléctrico deben sellarse con un compuesto para aplicaciones marinas.

¡Nota! En las instalaciones con interruptor automático de protección deberá comprobarse que la unidad a utilizar tiene capacidad nominal necesaria para soportar el amperaje del motor. La baja tensión produce recalentamiento del motor.

Mantenimiento

El sistema debe sanearse periódicamente, según las instrucciones siguientes:

1. Llenar el depósito con una solución de lejía doméstica y agua potable (1 ml de lejía por litro de agua).
2. Abrir todos los grifos y dejar correr el agua hasta que el flujo de agua huela a lejía.
3. Cerrar todos los grifos.
4. Vaciar el tanque con la solución de agua y lejía.
5. Rellenar el depósito con agua potable.
6. Abrir todos los grifos y dejar correr el agua hasta que se haya purgado la lejía.

Esquema eléctrico



El resto de los dispositivos eléctricos, es decir, el interruptor, el conmutador de circuito, deberán instalarse entre la bomba y el polo positivo de la batería (en el cable rojo).

Tabla de cables

(Basada en una caída de voltaje del 3%)

WPS 2.9

| Sección cable | | Lon. máx* de cable en metros | |
|---------------------|----------|------------------------------|------|
| | | 12 V | 24 V |
| 1,5 mm ² | # 16 AWG | 5 | 21 |
| 2,5 mm ² | # 14 AWG | 8 | 34 |
| 4,0 mm ² | # 12 AWG | 13 | 55 |
| 6,0 mm ² | # 10 AWG | 19 | 82 |

WPS 3.5

| Sección cable | | Lon. máx* de cable en metros | |
|---------------------|----------|------------------------------|------|
| | | 12 V | 24 V |
| 2,5 mm ² | # 14 AWG | 5 | 21 |
| 4,0 mm ² | # 12 AWG | 8 | 34 |
| 6,0 mm ² | # 10 AWG | 13 | 55 |
| 10 mm ² | # 6 AWG | 19 | 82 |

WPS 4.0

| Sección cable | | Lon. máx* de cable en metros | |
|---------------------|----------|------------------------------|------|
| | | 12 V | 24 V |
| 2,5 mm ² | # 14 AWG | 7 | 30 |
| 4,0 mm ² | # 12 AWG | 11 | 49 |
| 6,0 mm ² | # 10 AWG | 16 | 73 |
| 10 mm ² | # 6 AWG | 27 | 122 |

WPS 5.2

| Sección cable | | Lon. máx* de cable en metros | |
|---------------------|----------|------------------------------|------|
| | | 12 V | 24 V |
| 2,5 mm ² | # 14 AWG | 5 | 22 |
| 4,0 mm ² | # 12 AWG | 8 | 34 |
| 6,0 mm ² | # 10 AWG | 12 | 52 |
| 10 mm ² | # 6 AWG | 20 | 86 |
| 16 mm ² | # 4 AWG | 31 | 138 |

* La longitud de cable es la distancia total desde la batería hasta la bomba y regreso a la batería. Se recomienda usar un relé con un hilo eléctrico que vaya desde el cable principal al interruptor para acortar los conductores principales.

Instrucciones de arranque

Una vez realizada la instalación de la bomba, seguir las siguientes instrucciones para el arranque del sistema:

- Llenar el depósito de agua
- Abrir un grifo
- Encender la bomba
- Cerrar el grifo una vez el agua empieza a fluir
- Abrir los grifos adicionales hasta que se haya purgado todo el aire del sistema
- La bomba se apagará una vez cerrados todos los grifos y se haya alcanzado una presión equivalente al valor de cierre del interruptor de presión

Autocebado

La bomba se ceba automáticamente hasta un máximo de 2 m para WPS 2.9 y WPS 4.0, 2,5 m para WPS 5.2 y 2m para WPS 3.5. Las líneas de alimentación deben ser herméticas para garantizar el autocebado.

Funcionamiento en seco

La bomba no se verá dañada si funciona en seco durante un corto periodo de tiempo. Aunque al funcionar en seco se reducirá innecesariamente la carga de la batería.



Precaución

No utilizar la bomba con otros líquidos que no sea agua dulce o agua de mar.

Temperatura

Temperatura máx.de líquidos:+50 °C
Temperatura máx.ambiente:+60 °C

Protección contra los agentes invernales

Si no se vacía el agua del sistema durante épocas con temperaturas bajo cero, es probable que el sistema de tuberías y la bomba sufran daños. Para evitar daños de este tipo, seguir las siguientes instrucciones:

1. Drenar el depósito de almacenamiento de agua.
2. Abrir todos los grifos.
3. Hacer funcionar la bomba hasta que se haya expulsado toda el agua.

4. Desconectar los tubos de entrada y los tubos de salida.
5. Hacer funcionar la bomba para confirmar que se ha expulsado la totalidad del agua.
6. Los grifos deberán permanecer abiertos y las conexiones de la bomba desacopladas hasta que la temperatura sea superior al punto de congelación del agua.

No arrancar nunca una bomba que esté congelada aunque haya sido drenada, podría contener pequeñas cantidades de hielo que bloquearían el motor.

Instrucciones de servicio (mantenimiento y reparaciones, ver páginas 42-47)

Cambio de interruptor (pos.A) WPS 2.9/3.5

1. Desconectar los cables de la fuente de alimentación.
2. Quitar los tornillos (27) y después el interruptor completo con la membrana (18).
3. Cortar el cable al motor (rojo).
4. Montar la nueva membrana (18) y después el interruptor completo.
5. Conectar los cables del nuevo interruptor al motor y a la fuente de corriente. Utilizar el manguito de empalme adjunto para empalmar al cable del motor.

Cambio de interruptor (pos.A) WPS 4.0/5.2

1. Desconectar los cables de la fuente de alimentación.
2. Quitar los tornillos (28) y después el interruptor completo con la membrana (19).
3. Cortar el cable al motor (rojo).
4. Montar la nueva membrana (19) y después el interruptor completo.
5. Conectar los cables del nuevo interruptor al motor y a la fuente de corriente. Utilizar el manguito de empalme adjunto para empalmar al cable del motor.

Accesorios (ver página 41)

Tabla de localización de averías

Síntoma

1. *La bomba no funciona.*

Causa

- 1.1 Protector térmico desconectado o fusible fundido.
- 1.2 Conexión defectuosa de cable o de fuente de suministro de energía.
- 1.3 Avería en el interruptor de presión.
- 1.4 Avería en el motor.
- 1.5 Bomba/motor congelados.

Medida

- 1.1.1 Controlar fusible. Si el motor está sobrecalentado, dejar que se enfríe antes de ponerlo en marcha.
- 1.1.2 Controlar batería/fuente de suministro de energía, interruptor principal y cables.
- 1.1.3 Cambiar interruptor de presión.
- 1.1.4 Cambiar bomba.
- 1.1.5 Descongelar el motor y el sistema y controlar los posibles daños. La bomba/ el motor pueden quedar dañados al arrancar una bomba congelada.

2. *La bomba no realiza la operación de cebado.*

- 2.1 Depósito de agua vacío.
- 2.2 Residuos debajo de las válvulas.
- 2.3 Membrana perforada.
- 2.4 Pérdida en el lado de entrada de la bomba.
- 2.5 Tuberías de entrada o salida con restricciones.

- 2.1.1 Llenar el depósito.
- 2.1.2 Limpiar, cuidadosamente, la bomba con agua del grifo al flujo de bombeo nominal. ¡Nota! Limpiar en la dirección de bombeo nominal.
- 2.1.3 Cambiar el juego de membrana.
- 2.1.4 Controlar que la estanqueidad de las conexiones a la bomba, el filtro y el depósito.
- 2.1.5 Controlar las tuberías.

3. *La bomba se detiene y se ponen en marcha repetidas veces cuando se necesita agua.*

- 3.1 Restricciones en el lado de salida de la bomba; presión demasiado alta.

- 3.1.1 Tubo de salida demasiado estrecho; debe tener el mismo diámetro que la conexión.

4. *La bomba se detiene y se pone en marcha repetidas veces cuando se necesita agua.*

- 4.1 Pérdida en el lado de salida de la bomba.

- 4.1.1 Controlar la estanqueidad de las conexiones de los tubos; controlar posibles daños en los tubos.

5. *La bomba no se detiene cuando no se necesita agua.*

- 5.1 Pérdida en el lado de entrada de la bomba.
- 5.2 Pérdida en el lado de salida de la bomba.
- 5.3 Diagrama perforado.
- 5.4 Depósito de agua vacío.
- 5.5 El interruptor de presión funciona defectuosamente.
- 5.6 Tensión baja a la bomba.

- 5.1.1 Controlar la estanqueidad de las conexiones de los tubos; controlar posibles daños en los tubos.
- 5.1.2 Controlar la estanqueidad de las conexiones de los tubos; controlar posibles daños en los tubos.
- 5.1.3 Cambiar el juego de membrana.
- 5.1.4 Llenar el depósito.
- 5.1.5 Cambiar el interruptor de presión.
- 5.1.6 Cambiar la batería/suministro de energía.

6. *Flujo bajo/baja presión.*

- 6.1 Pérdida en el lado de entrada de la bomba.
- 6.2 Pérdida en el lado de salida de la bomba.
- 6.3 Diagrama perforado.
- 6.4 Motor averiado.
- 6.5 Residuos debajo de las válvulas.

- 6.1.1 Controlar la estanqueidad de las conexiones de los tubos; controlar posibles daños en los tubos.
- 6.1.2 Controlar la estanqueidad de las conexiones de los tubos; controlar posibles daños en los tubos.
- 6.1.3 Cambiar el juego de membrana.
- 6.1.4 Cambiar la bomba.
- 6.1.5 Limpiar, cuidadosamente, la bomba con agua del grifo al flujo de bombeo nominal. ¡Nota! Limpiar en la dirección de bombeo nominal.

Tabla de localización de averías

| Síntoma | Causa | Medida |
|------------------------------------|---------------------------------------------------------------------------|-------------------------------------------------------------------------------------------|
| 7. <i>La bomba hace demasiado.</i> | 7.1 La bomba está acoplada/soldada directamente a la tubificación rígida. | 7.1.1 Instalar tubificación flexible según las recomendaciones de montaje, ver página 27. |
| | 7.2 El cabezal de la bomba está suelto en el motor. | 7.1.2 Apretar los tornillos. |
| | 7.3 Los tornillos de la bomba están flojos. | 7.1.3 Apretar los tornillos. |
| | 7.4 El montaje de la bomba es demasiado rígido. | 7.1.4 Usar tubificación flexible y comprobar que se usan los pies amortiguadores de goma. |
| | 7.5 Motor defectuoso. | 7.1.5 Cambiar la bomba. |

Sistemi di pressione ad acqua montati su motore a corrente continua 12/24 V

Applicazioni tipiche

WPS è una pompa a diaframma con cinque camere e rappresenta la scelta ideale per acqua pressurizzata in impianti chiusi, ad es. su imbarcazioni. Questa pompa aumenta con facilità la pressione richiesta per qualsiasi impianto di acqua pressurizzata.

Caratteristiche

- Funzionamento silenzioso
- Flusso regolare
- Autoadescamento
- Pressostato integrato che attiva e disattiva automaticamente la pompa quando il rubinetto è aperto e chiuso
- La valvola di derivazione incorporata riduce la necessità di un serbatoio di stoccaggio (solo WPS 3.5).
- Funzionamento a secco senza danni
- Basso consumo di energia
- Raccordi a scollegamento rapido

Principi di funzionamento

Durante il funzionamento della pompa, la pressione viene aumentata fino a raggiungere il livello di pressione predefinito, vedi p. 37. Quando il livello di pressione predefinito viene raggiunto, il sistema incorporato di controllo della pressione spegne la pompa.

La pompa è dotata di valvole di controllo dell'emissione che assicurano il mantenimento della pressione una volta che la pompa viene disinserita.

Quando viene richiesta l'acqua (per un rubinetto, per la doccia, ecc.), la pressione diminuisce. Dopo un moderato calo della pressione, il pressostato riavvia automaticamente la pompa.

Grazie all'elevata durata ed all'accurata progettazione, la pompa WPS è in grado di garantire il funzionamento per un periodo di molti anni.

Importante! La regolazione della pressione per questa pompa viene eseguita in fabbrica. Qualsiasi manomissione del pressostato rende nulla la garanzia.

Descrizione tecnica

| | |
|-------------------------------|-------------------------------------------------------------------------------------------------------------------------------------|
| Corpo: | Nylon/Polipropilene Allongamento |
| delle valvole: | Polipropilene/Poliammide |
| Valvole: | Santoprene/EPDM |
| Diaframma: | Santoprene |
| Collegamento: | 3/8" BSP, tubo 1/2" (ø 13 mm) e 1/2" BSP, tubo 3/4" (ø 18 mm) ò US 3/8" NPT, tubo 1/2" (ø 13 mm) e US 1/2" NPT, tubo 3/4" (ø 18 mm) |
| Temperatura max. del liquido: | Max. +50°C |
| Dispositivi di fissaggio: | Acciaio inossidabile |
| Max capacità di aspirazione: | WPS 2.9 – 2 m/6.5 ft WPS 3.5 – 2 m/6.5 ft WPS 4.0 – 2 m/6.5 ft WPS 5.2 – 2,5 m/8.2 ft |

Pressione al momento dell'inserimento: vedere pagina 37
 Pressione al momento dell'interruzione: vedere pagina 37
 (Altre condizioni di pressione: vedere pagina 37)

| | |
|-------------------------|----------------------------------------------------------------------------------------------------------------------------|
| Ciclo di funzionamento: | Intermittente max. 20 min |
| Motore: | WPS 2.9 – 85 W WPS 3.5 – 85 W WPS 4.0 – 100 W WPS 5.2 – 150 W 12/24 V c.c. con protezione termica integrata |

L'accensione del motore è conforme alla norma ISO 8846 (piccoli impianti - dispositivi elettrici, protezione antincendio provocato da gas o liquidi infiammabili).

Specifica del tipo

(vedi pagina 37)

Specifiche di pressione e portata

(basate sulla temperatura dell'acqua a 20 °C e ad un voltaggio pieno del motore)

WPS 2.9

| Pressione | | | Portata | | Assorbimento Amp | |
|--------------------|-----|------|---------|-------|------------------|-------|
| Bar | kPa | Psi | l/min | USGPM | 12V | 24V |
| 0 | 0 | 0 | 9,4 | 2,4 | 2,5 A | 1,1 A |
| 0,4 | 40 | 5,8 | 8,8 | 2,3 | 3,3 A | 1,4 A |
| 0,8 | 80 | 11,6 | 8,1 | 2,1 | 4,0 A | 1,8 A |
| 1,2 | 120 | 17,4 | 7,3 | 1,9 | 4,6 A | 2,1 A |
| 1,6 | 160 | 23,2 | 6,7 | 1,8 | 5,2 A | 2,4 A |
| 2,0 | 200 | 29 | 5,8 | 1,5 | 5,8 A | 2,7 A |
| 2,4 | 240 | 29 | 4,9 | 1,3 | 6,4 A | 3,0 A |
| 2,8 | 280 | 40,6 | 4,1 | 1,1 | 6,9 A | 3,2 A |
| Fusibile richiesto | | | | | 10 A | 5 A |

WPS 3.5

| Pressione | | | Portata | | Assorbimento Amp | |
|--------------------|-----|------|---------|-------|------------------|-------|
| Bar | kPa | Psi | l/min | USGPM | 12V | 24V |
| 0 | 0 | 0 | 11,8 | 3,1 | 2,3 A | 1 A |
| 0,5 | 50 | 7,3 | 10,8 | 2,9 | 2,7 A | 1,3 A |
| 1,0 | 100 | 14,5 | 10,4 | 2,8 | 3,5 A | 1,6 A |
| 1,5 | 150 | 21,8 | 9,1 | 2,4 | 4,2 A | 2,0 A |
| 2,0 | 200 | 29 | 7,4 | 2 | 4,5 A | 2,3 A |
| 2,5 | 250 | 36,3 | 5,8 | 1,5 | 5,8 A | 2,7 A |
| 2,65 | 265 | 38,4 | 5,2 | 1,4 | 6,0 A | 2,9 A |
| Fusibile richiesto | | | | | 10 A | 5 A |

WPS 4.0

| Pressione | | | Portata | | Assorbimento Amp | |
|--------------------|-----|------|---------|-------|------------------|-------|
| Bar | kPa | Psi | l/min | USGPM | 12V | 24V |
| 0 | 0 | 0 | 13 | 3,4 | 2,3 A | 1 A |
| 0,4 | 40 | 5,8 | 12,2 | 3,2 | 3,1 A | 1,3 A |
| 0,8 | 80 | 11,6 | 11,4 | 3 | 4,0 A | 1,7 A |
| 1,2 | 120 | 17,4 | 10,6 | 2,8 | 4,8 A | 2,1 A |
| 1,6 | 160 | 23,2 | 9,9 | 2,6 | 5,4 A | 2,5 A |
| 2,0 | 200 | 29 | 9,1 | 2,4 | 6,2 A | 2,8 A |
| 2,4 | 240 | 29 | 8,5 | 2,2 | 7 A | 3,1 A |
| 2,8 | 280 | 40,6 | 7,7 | 2 | 8,1 A | 3,6 A |
| Fusibile richiesto | | | | | 10 A | 5 A |

WPS 5.2

| Pressione | | | Portata | | Assorbimento Amp | |
|--------------------|-----|------|---------|-------|------------------|-------|
| Bar | kPa | Psi | l/min | USGPM | 12V | 24V |
| 0 | 0 | 0 | 19,4 | 5,1 | 3,9 A | 1,6 A |
| 0,4 | 40 | 5,8 | 18,2 | 4,8 | 4,9 A | 2,1 A |
| 0,8 | 80 | 11,6 | 17 | 4,5 | 6 A | 2,5 A |
| 1,2 | 120 | 17,4 | 15,8 | 4,2 | 7,1 A | 3,1 A |
| 1,6 | 160 | 23,2 | 14,7 | 3,9 | 8 A | 3,6 A |
| 2,0 | 200 | 29 | 13,5 | 3,6 | 9,2 A | 4,1 A |
| 2,4 | 240 | 29 | 12,2 | 3,2 | 10,3 A | 4,7 A |
| 2,8 | 280 | 40,6 | 11,2 | 3 | 11,2 A | 5,1 A |
| Fusibile richiesto | | | | | 15 A | 8 A |

Installazione e manutenzione

Installazione

Collocare la pompa in un luogo asciutto.

Se si desidera il montaggio verticale, posizionare la pompa con il motore rivolto verso l'alto. Contrassegnare le posizioni delle viti ed effettuare i fori pilota (vedere lo schema per l'esecuzione dei fori a pag. 49).

Fissare la pompa con viti non corrosive e con le rondelle di accompagnamento (sopra i piedini di gomma); non tirare eccessivamente i piedini di gomma per l'assorbimento delle vibrazioni. Si raccomanda di utilizzare tubazioni flessibili rinforzate per l'alta pressione.

Se si utilizza un tubo rigido, è necessario installare tubazioni flessibili (per una lunghezza minima di 225 mm / 9 pollici) tra la pompa e il tubo rigido in modo che assorbano il rumore e/o i danni causati dalle vibrazioni trasmesse al tubo rigido.

Utilizzare fascette stringitubo in acciaio inossidabile per assicurare la tubatura ai raccordi a scollegamento rapido e alle altre giunzioni dei tubi nel sistema.

Un filtro deve essere installato sul tubo di entrata dell'acqua per evitare che i detriti entrino nella pompa e intralcino il corretto funzionamento delle valvole.

Installazione elettrica

La pompa deve essere installata secondo le norme ISO 10133 (funzionamento in corrente continua per piccoli circuiti). Nota: il fusibile deve avere protezione antincendio.

Il motore è dotato di protezione termica contro il surriscaldamento. La protezione termica si ripristina automaticamente non appena il motore si raffredda.

Se la pompa è collegata con un conduttore di terra separato, utilizzare il filo giallo/verde e collegarlo alla base del motore.

Per una corretta installazione, consultare lo schema elettrico. Il cavo del negativo deve essere nero.

Scegliere le dimensioni dei fili a seconda della loro lunghezza totale.

I collegamenti elettrici devono essere sigillati con un sigillante marino.

Nota: Prima dell'installazione con i sistemi di controllo elettrici, controllare che l'attrezzatura

da usare sia di capacità sufficiente da accettare il consumo di ampere del motore. Il basso voltaggio causa il surriscaldamento del motore.

Manutenzione

Il sistema deve essere spurgato periodicamente attenendosi alla procedura di seguito riportata:

1. Riempire il serbatoio con una soluzione di candeggina per uso domestico e acqua potabile (1 ml di candeggina per 1 litro d'acqua).
2. Aprire i rubinetti e lasciar scorrere l'acqua fino a quando non si avverte un odore di candeggina.
3. Chiudere tutti i rubinetti.
4. Svuotare il serbatoio.
5. Riempire di nuovo il serbatoio con acqua potabile.
6. Aprire tutti i rubinetti e lasciar scorrere l'acqua fino a che non è stata eliminata la candeggina.

Schema elettrico



Altre installazioni elettriche, ad esempio commutatori, interruttori automatici, ecc., devono essere installati tra la pompa e il positivo (+) della batteria (filo rosso).

Dimensioni dei cavi

(variazione = 3% V)

WPS 2.9

| Dimensioni dei fili | | Max lunghezza del filo* in m | |
|---------------------|----------|------------------------------|------|
| | | 12 V | 24 V |
| 1,5 mm ² | # 16 AWG | 5 | 21 |
| 2,5 mm ² | # 14 AWG | 8 | 34 |
| 4,0 mm ² | # 12 AWG | 13 | 55 |
| 6,0 mm ² | # 10 AWG | 19 | 82 |

WPS 3.5

| Dimensioni dei fili | | Max lunghezza del filo* in m | |
|---------------------|----------|------------------------------|------|
| | | 12 V | 24 V |
| 2,5 mm ² | # 14 AWG | 5 | 21 |
| 4,0 mm ² | # 12 AWG | 8 | 34 |
| 6,0 mm ² | # 10 AWG | 13 | 55 |
| 10 mm ² | # 6 AWG | 19 | 82 |

WPS 4.0

| Dimensioni dei fili | | Max lunghezza del filo* in m | |
|---------------------|----------|------------------------------|------|
| | | 12 V | 24 V |
| 2,5 mm ² | # 14 AWG | 7 | 30 |
| 4,0 mm ² | # 12 AWG | 11 | 49 |
| 6,0 mm ² | # 10 AWG | 16 | 73 |
| 10 mm ² | # 6 AWG | 27 | 122 |

WPS 5.2

| Dimensioni dei fili | | Max lunghezza del filo* in m | |
|---------------------|----------|------------------------------|------|
| | | 12 V | 24 V |
| 2,5 mm ² | # 14 AWG | 5 | 22 |
| 4,0 mm ² | # 12 AWG | 8 | 34 |
| 6,0 mm ² | # 10 AWG | 12 | 52 |
| 10 mm ² | # 6 AWG | 20 | 86 |
| 16 mm ² | # 4 AWG | 31 | 138 |

* La lunghezza del filo si ottiene calcolando la distanza dalla batteria alla pompa e ritorno. Si raccomanda l'utilizzo di un relè che abbia un collegamento elettrico che parte dal cavo di alimentazione principale all'interruttore per ridurre fino ad arrivare al pressostato. Si consiglia inoltre di montare il fusibile il più vicino possibile alla fonte di alimentazione principale.

Procedura d'avvio

Dopo l'installazione della pompa, è possibile avviare il sistema attenendosi alla procedura di seguito riportata:

- Riempire il serbatoio dell'acqua
- Aprire un rubinetto
- Inserire la pompa
- Chiudere il rubinetto quando comincia a scorrere l'acqua
- Aprire ogni altro rubinetto fino ad eliminare tutta l'aria presente nel sistema
- La pompa si disinserirà una volta che i rubinetti vengono chiusi e la pressione aumenta fino a raggiungere il livello di riferimento del pressostato.

Autoadescamento

La pompa è auto-adescente fino a 2m per WPS 2.9 e WPS 4.0, 2,5m per WPS 5.2 e 2m per WPS 3.5. Il tubo di ingresso deve essere a tenuta d'aria per consentire all'auto-adesamento di funzionare.

Funzionamento a secco

Il funzionamento a secco per un breve periodo non causa danni alla pompa, ma riduce inutilmente la carica delle batterie.



Cautela!

Usare la pompa solo per acqua dolce e acqua di mare.

Temperatura

Temperatura massima del liquido: +50°C

Temperatura ambiente max: +60°C

Condizioni atmosferiche di gelo

Se l'acqua non viene drenata dal sistema in caso di condizioni atmosferiche di gelo, potrebbero verificarsi danni alla pompa e alle tubazioni. Per evitare danni, procedere come segue:

1. Drenare l'acqua dal serbatoio.
2. Aprire tutti i rubinetti.
3. Lasciar scorrere l'acqua fino ad eliminare tutta l'acqua.

4. Scollegare i tubi di entrata e di uscita.
5. Mantenere in funzione la pompa ancora per qualche istante per assicurarsi che tutta l'acqua sia stata eliminata.
6. I rubinetti devono rimanere aperti e i raccordi della pompa scollegati durante i periodi di gelo.

Non avviare una pompa congelata. Anche se è stata drenata, è possibile che contenga una piccola quantità di acqua congelata che blocca il motore.

Istruzioni per la manutenzione (vedi pagina 42-47)

Sostituzione del pressostato (pos. A) WPS 2.9/3.5

1. Staccare i cavi dalla fonte di alimentazione.
2. Togliere le viti (27), quindi rimuovere l'intero pressostato, compreso il diaframma (18).
3. Tagliare il cavo diretto al motore (rosso).
4. Montare il nuovo diaframma (18), quindi il nuovo pressostato completo.
5. Collegare i cavi del nuovo pressostato al motore e alla fonte di alimentazione. Per connettere il cavo del motore, usare la muffola di giunzione acclusa.

Sostituzione del pressostato (pos. A) WPS 4.0/5.2

1. Staccare i cavi dalla fonte di alimentazione.
2. Togliere le viti (28), quindi rimuovere l'intero pressostato, compreso il diaframma (19).
3. Tagliare il cavo diretto al motore (rosso).
4. Montare il nuovo diaframma (19), quindi il nuovo pressostato completo.
5. Collegare i cavi del nuovo pressostato al motore e alla fonte di alimentazione. Per connettere il cavo del motore, usare la muffola di giunzione acclusa.

Accessori (vedi pagina 41)

Tabella diagnostica

Sintomi

1. La pompa non funzionata.

Cause

- 1.1 Protezione termica disinnescata o fusibile bruciato.
- 1.2 Collegamento elettrico o fonte di alimentazione difettosa.
- 1.3 Malfunzionamento del pressostato.
- 1.4 Malfunzionamento del motore.
- 1.5 Congelamento della pompa o del motore.

Rimedi

- 1.1.1 Controllare il fusibile. Se il motore è surriscaldato, lasciare che si raffreddi prima di riavviare la pompa.
- 1.1.2 Controllare batteria o l'alimentazione.
- 1.1.3 Sostituire il pressostato.
- 1.1.4 Sostituire la pompa.
- 1.1.5 Scongelare la pompa e verificare il danno. Avviare una pompa congelata può causare danni al motore o alla pompa.

2. La pompa non pesca.

- 2.1 Serbatoio dell'acqua vuoto.
- 2.2 Presenza di detriti sotto le valvole.
- 2.3 Diaframma perforato.
- 2.4 Perdita nel tubo di entrata della pompa.
- 2.5 Tubazione di entrata o di uscita strozzata.

- 2.1.1 Riempire il serbatoio.
- 2.1.2 Lavare delicatamente la pompa con acqua di facendo rubinetto al flusso nominale della pompa.
Nota! Lavare in direzione del flusso nominale.
- 2.1.3 Sostituire il kit del diaframma.
- 2.1.4 Verificare la tenuta dei collegamenti del tubo alla pompa, al filtro ed al serbatoio.
- 2.1.5 Controllare la tubazione.

3. La pompa si avvia e si interrompe rapidamente quando è richiesta l'acqua.

- 3.1 Strozzatura nel tubo di uscita della pompa o pressione troppo elevata.

- 3.1.1 Tubo di uscita troppo stretto, dovrebbe essere dello stesso diametro di quello di collegamento della pompa.

4. La pompa si avvia e si interrompe rapidamente quando l'acqua non è richiesta.

- 4.1 Perdita nel tubo di uscita della pompa.

- 4.1.1 Controllare la tenuta degli attacchi del tubo, ispezionare il tubo per possibili danni.

5. La pompa resta in funzione anche se l'acqua non è richiesta.

- 5.1 Perdita nel tubo di entrata della pompa.
- 5.2 Perdita nel tubo di uscita della pompa.
- 5.3 Diaframma perforato.
- 5.4 Serbatoio dell'acqua vuoto.
- 5.5 Malfunzionamento del pressostato.
- 5.6 Insufficiente voltaggio alla pompa.

- 5.1.1 Controllare la tenuta degli attacchi del tubo, ispezionare il tubo per possibili danni.
- 5.1.2 Controllare la tenuta degli attacchi del tubo, ispezionare il tubo per possibili danni.
- 5.1.3 Sostituire il kit del diaframma.
- 5.1.4 Riempire il serbatoio.
- 5.1.5 Sostituire il pressostato.
- 5.1.6 Sostituire la batteria o l'alimentazione.

6. Flusso/pressione insufficienti.

- 6.1 Perdita nel tubo di entrata della pompa.
- 6.2 Perdita nel tubo di uscita della pompa.
- 6.3 Diaframma perforato.
- 6.4 Malfunzionamento del motore.
- 6.5 Presenza di detriti sotto le valvole.

- 6.1.1 Controllare la tenuta degli attacchi del tubo, ispezionare il tubo per possibili danni.
- 6.1.2 Controllare la tenuta degli attacchi del tubo, ispezionare il tubo per possibili danni.
- 6.1.3 Sostituire il kit del diaframma.
- 6.1.4 Sostituire la pompa.
- 6.1.5 Lavare delicatamente la pompa con acqua di rubinetto al flusso nominale.
Nota! Lavare in direzione del flusso nominale.

Tabella diagnostica

| Sintomi | Cause | Rimedi |
|-----------------------------------------------|-------------------------------------------------------------|----------------------------------------------------------------------------------------------------------------------|
| 7. <i>La pompa è eccessivamente rumorosa.</i> | 7.1 La pompa è collegata direttamente alla tubatura rigida. | 7.1.1 Installare i tubi flessibili secondo le raccomandazioni sull'installazione, vedere pag. 34. |
| | 7.2 La testa della pompa sul motore non è ben serrata. | 7.1.2 Stringere le viti. |
| | 7.3 Il montaggio della pompa è allentato. | 7.1.3 Stringere le viti. |
| | 7.4 Il montaggio della pompa è troppo rigido. | 7.1.4 Utilizzare tubi flessibili ed accertarsi che vengano usati piedi di gomma per lo smorzamento delle vibrazioni. |
| | 7.5 Motore difettoso. | 7.1.5 Sostituire la pompa. |

Modellspezifikation & Reservdelislista
Type designation & Parts list
Modellvarianten & Teilliste

Modellspezifikation & Liste des pièces
Modelo & Lista de piezas
Specifica del tipo & Elenco delle parti

| Artikel nummer Part No Artikel No Part No Pieza No Art. No | Pumptyp Pump type Pumpe typ Modèle Tipo Tipo | Pressure cut in/cut out | Brytare komplett Switch complete Schalter kompl Contact complete Interruptor compl Pressostato compl | Pumphus Pumpbody Gehäuse Corps Cuerpo Corpo | Anslutningssats x2 Fittings x2 Anschluss x2 Kit de raccordement x2 Conexiones x2 Raccordi x2 | Låsring x2 Fitting retainer x2 Sicherungsring x2 Clips x2 Retén x2 Anello di ferma x2 |
|---------------------------------------------------------------------------|-------------------------------------------------------------|----------------------------|---------------------------------------------------------------------------------------------------------------------|------------------------------------------------------------|-------------------------------------------------------------------------------------------------------------|------------------------------------------------------------------------------------------------------|
| 10-13405-01/03 | WPS 2.9 12V BSP | 1.7/2.8 bar | 09-47028-01 | 09-47282 | 09-46783 | 09-47278 |
| 10-13405-02/04 | WPS 2.9 24V BSP | 1.7/2.8 bar | 09-47028-01 | 09-47282 | 09-46783 | 09-47278 |
| 10-13405-09/11 | WPS 2.9 12V BSP | 1.4/2.1 bar | 09-47028-03 | 09-47282 | 09-46783 | 09-47278 |
| 10-13405-10/12 | WPS 2.9 24V BSP | 1.4/2.1 bar | 09-47028-03 | 09-47282 | 09-46783 | 09-47278 |
| 10-13405-17/19 | WPS 2.9 12V BSP | 0.8/1.4 bar | 09-47028-04 | 09-47282 | 09-46783 | 09-47278 |
| 10-13405-18/20 | WPS 2.9 24V BSP | 0.8/1.4 bar | 09-47028-04 | 09-47282 | 09-46783 | 09-47278 |
| 10-13395-01/03 | WPS 3.5 12V BSP | 1.7/2.8 bar | 09-47277-01 | 09-47283 | 09-46783 | 09-47278 |
| 10-13395-02/04 | WPS 3.5 24V BSP | 1.7/2.8 bar | 09-47277-01 | 09-47283 | 09-46783 | 09-47278 |
| 10-13395-05/07 | WPS 3.5 12V BSP | 1.4/2.1 bar | 09-47277-03 | 09-47283 | 09-46783 | 09-47278 |
| 10-13395-06/08 | WPS 3.5 24V BSP | 1.4/2.1 bar | 09-47277-03 | 09-47283 | 09-46783 | 09-47278 |
| 10-13395-09/11 | WPS 3.5 12V BSP | 0.8/1.4 bar | 09-47277-04 | 09-47283 | 09-46783 | 09-47278 |
| 10-13395-10/12 | WPS 3.5 24V BSP | 0.8/1.4 bar | 09-47277-04 | 09-47283 | 09-46783 | 09-47278 |
| 10-13406-01/03 | WPS 4.0 12V BSP | 1.7/2.8 bar | 09-46781-01 | 09-47284 | 09-46783 | 09-47278 |
| 10-13406-02/04 | WPS 4.0 24V BSP | 1.7/2.8 bar | 09-46781-01 | 09-47284 | 09-46783 | 09-47278 |
| 10-13406-09/11 | WPS 4.0 12V BSP | 1.4/2.1 bar | 09-46781-03 | 09-47284 | 09-46783 | 09-47278 |
| 10-13406-10/12 | WPS 4.0 24V BSP | 1.4/2.1 bar | 09-46781-03 | 09-47284 | 09-46783 | 09-47278 |
| 10-13406-17/19 | WPS 4.0 12V BSP | 0.8/1.4 bar | 09-46781-04 | 09-47284 | 09-46783 | 09-47278 |
| 10-13406-18/20 | WPS 4.0 24V BSP | 0.8/1.4 bar | 09-46781-04 | 09-47284 | 09-46783 | 09-47278 |
| 10-13406-05/07 | WPS 5.2 12V BSP | 1.7/2.8 bar | 09-46781-01 | 09-47284 | 09-46783 | 09-47278 |
| 10-13406-06/08 | WPS 5.2 24V BSP | 1.7/2.8 bar | 09-46781-01 | 09-47284 | 09-46783 | 09-47278 |
| 10-13406-13/15 | WPS 5.2 12V BSP | 1.4/2.1 bar | 09-46781-03 | 09-47284 | 09-46783 | 09-47278 |
| 10-13406-14/16 | WPS 5.2 24V BSP | 1.4/2.1 bar | 09-46781-03 | 09-47284 | 09-46783 | 09-47278 |
| 10-13406-21/23 | WPS 5.2 12V BSP | 0.8/1.4 bar | 09-46781-04 | 09-47284 | 09-46783 | 09-47278 |
| 10-13406-22/24 | WPS 5.2 24V BSP | 0.8/1.4 bar | 09-46781-04 | 09-47284 | 09-46783 | 09-47278 |
| 10-13405-101/103 | WPS 2.9 12V NPT | 1.7/2.8 bar | 09-47028-01 | 09-47282 | 09-46957 | 09-47278 |
| 10-13405-102/104 | WPS 2.9 24V NPT | 1.7/2.8 bar | 09-47028-01 | 09-47282 | 09-46957 | 09-47278 |
| 10-13395-101/103 | WPS 3.5 12V NPT | 1.7/2.8 bar | 09-47277-01 | 09-47283 | 09-46957 | 09-47278 |
| 10-13395-102/104 | WPS 3.5 24V NPT | 1.7/2.8 bar | 09-47277-01 | 09-47283 | 09-46957 | 09-47278 |
| 10-13406-101/103 | WPS 4.0 12V NPT | 1.7/2.8 bar | 09-46781-01 | 09-47284 | 09-46957 | 09-47278 |
| 10-13406-102/104 | WPS 4.0 24V NPT | 1.7/2.8 bar | 09-46781-01 | 09-47284 | 09-46957 | 09-47278 |
| 10-13406-105/107 | WPS 5.2 12V NPT | 1.7/2.8 bar | 09-46781-01 | 09-47284 | 09-46957 | 09-47278 |
| 10-13406-106/108 | WPS 5.2 24V NPT | 1.7/2.8 bar | 09-46781-01 | 09-47284 | 09-46957 | 09-47278 |

Dimensioner och vikter
Dimensions and weights
Abmessungen und Gewichte

Dimensions et poids
Dimensiones y pesos
Dimensioni e peso

WPS 2.9



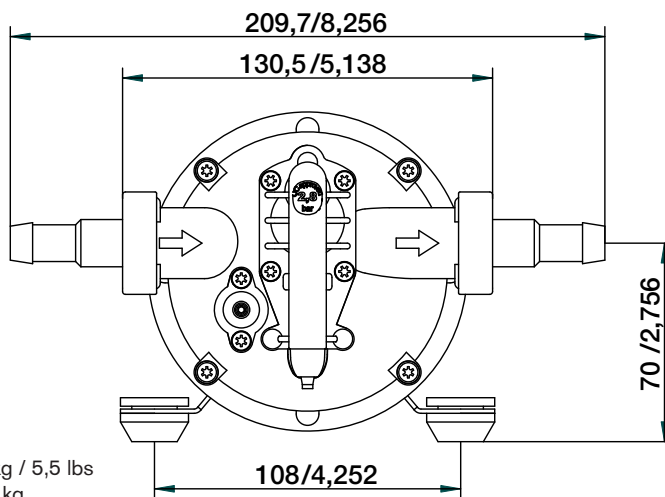
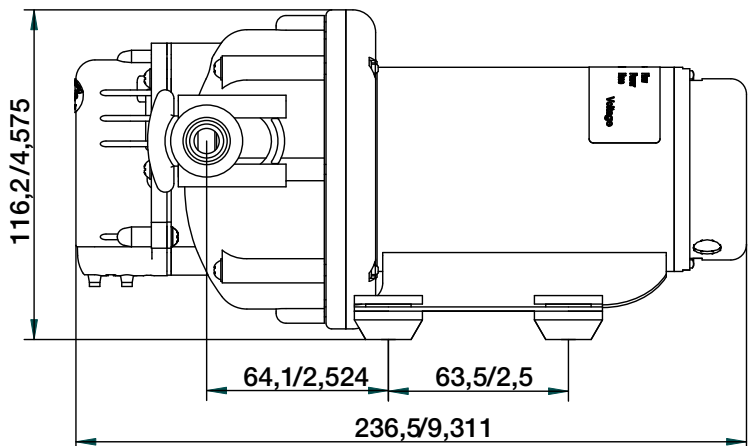
Vikt 1,6 kg
Weight 1,6 kg / 3,5 lbs
Gewicht 1,6 kg
Poids 1,6 kg
Peso 1,6 kg

Dim. mm/inches

Dimensioner och vikter
 Dimensions and weights
 Abmessungen und Gewichte

Dimensions et poids
 Dimensiones y pesos
 Dimensioni e peso

WPS 3.5



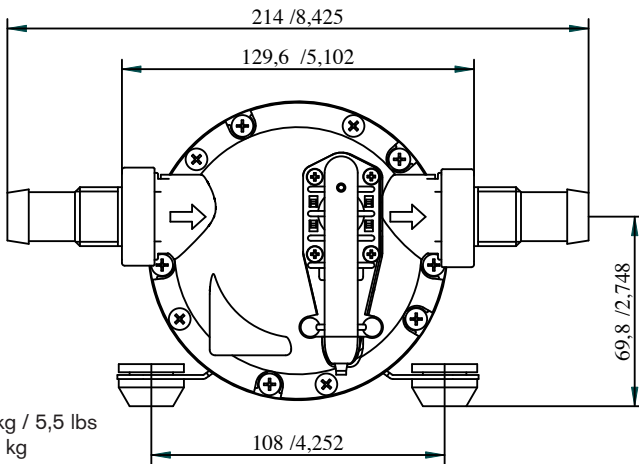
Vikt 2,5 kg
 Weight 2,5 kg / 5,5 lbs
 Gewicht 2,5 kg
 Poids 2,5 kg
 Peso 2,5 kg

Dim. mm/inches

Dimensioner och vikter
Dimensions and weights
Abmessungen und Gewichte

Dimensions et poids
Dimensiones y pesos
Dimensioni e peso

WPS 4.0 &
5.2



Vikt 2,5 kg
Weight 2,5 kg / 5,5 lbs
Gewicht 2,5 kg
Poids 2,5 kg
Peso 2,5 kg

Dim. mm/inches

**Tillbehör
Accessories
Zubehör**

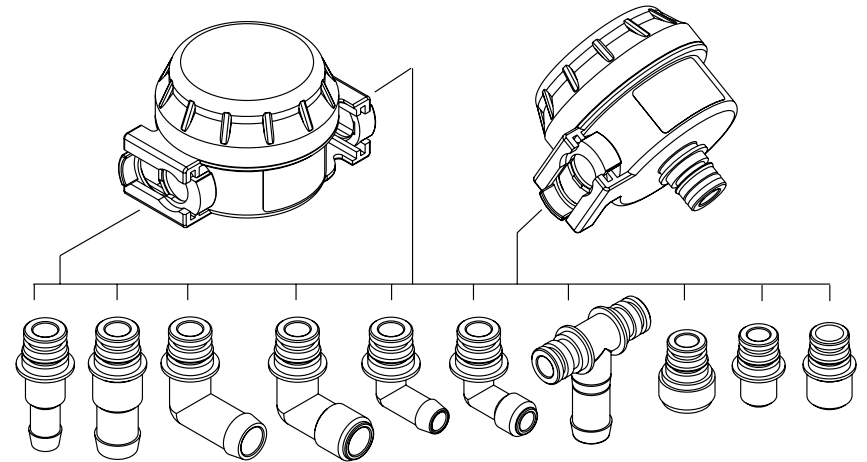
**Accessoires
Accesorios
Accessori**

PUMProtector™ Universal Strainer

| Part. No | Mesh | KlickTite™ Connector |
|-------------|------|----------------------------------------------------|
| 09-24652-01 | 40 | 2x 1/2" barb / 3/8" BSP 2x 3/4" barb / 1/2" BSP |
| 09-24652-02 | 40 | 2x 1/2" barb / 3/8" NPT 2x 3/4" barb / 1/2" NPT |
| 09-24652-03 | 20 | 2x 1/2" barb / 3/8" BSP 2x 3/4" barb / 1/2" BSP |
| 09-24652-04 | 20 | 2x 1/2" barb / 3/8" NPT 2x 3/4" barb / 1/2" NPT |

PUMProtector™ Inlet Strainer

| Part. No | Mesh | KlickTite™ Connector |
|-------------|------|---------------------------------------------------------------------------|
| 09-24653-01 | 40 | Built-in KlickTite™ 1x 1/2" barb / 3/8" BSP 1x 3/4" barb / 1/2" BSP |
| 09-24653-02 | 40 | Built-in KlickTite™ 1x 1/2" barb / 3/8" NPT 1x 3/4" barb / 1/2" NPT |
| 09-24653-03 | 40 | Built-in KlickTite™ Bulk pack w/o connectors |



KlickTite™ port connectors available

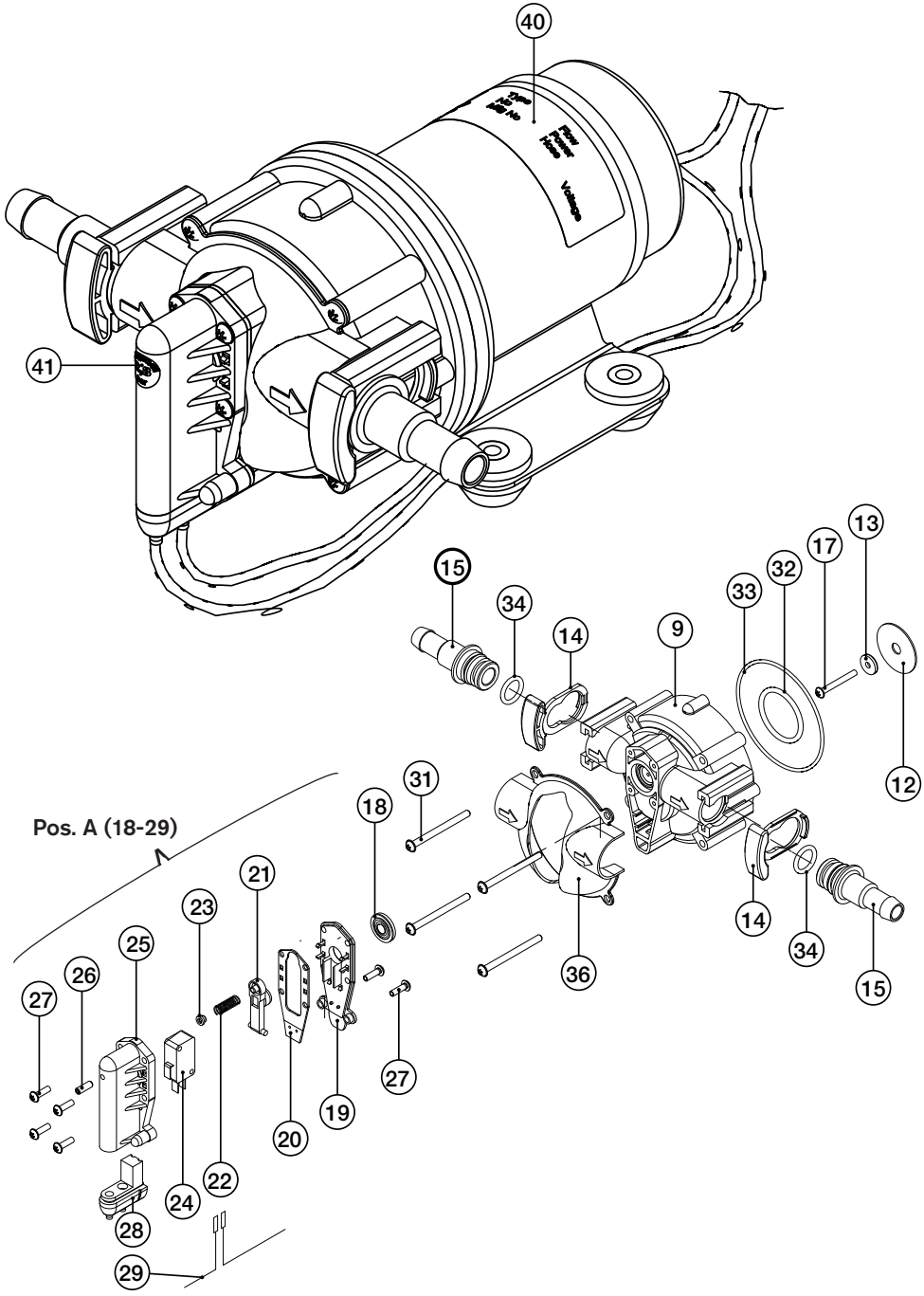
| Part. No. | Connector Description |
|-----------|----------------------------|
| 09-46783 | 2 x 1/2" barb and 3/8" BSP |
| 09-46784 | 2 x 3/4" barb and 1/2" BSP |
| 09-46939 | 2 x 90°, 3/4" barb |
| 09-47087 | 2 x 90°, 1/2" BSP |
| 09-46938 | 2 x 90°, 1/2" barb |
| 09-47026 | 2 x 90°, 3/8" BSP |
| 09-46957 | 2 x 1/2" barb and 3/8" NPT |

KlickTite™ port connectors available

| Part. No. | Connector Description |
|-----------|-----------------------------|
| 09-46958 | 2 x 3/4" barb and 1/2" NPT |
| 09-47088 | 2 x 90°, 1/2" NPT |
| 09-47089 | 2 x 90°, 3/8" NPT |
| 09-47092 | 1 x T-connection, 3/4" barb |
| 09-47094 | 2 x Garden hose adapter |
| 09-47096 | 2 x 3/8" BSP |
| 09-47098 | 2 x 1/2" BSP |

**Filter,
Inline-strainer,
Inline-Sieb,
Crépine de conduite d'arrivée,
Alcachofa de aspiración en línea,
Filtro del tubo d'entrada**







WPS 2.9





WPS 3.5



Pos. A (19-31)





WPS 4.0 & 5.2

Avfallshantering/materialåtervinning

Vid avfallshantering ska produkten lämnas för destruktion/återvinning enligt gällande lagstiftning. Vid tillämpliga fall demonteras och sorteras produkten i ingående materialfraktioner.

Waste handling & material recycling

At the products end of life, please dispose of the product according to applicable law. Where applicable, please disassemble the product and recycle the parts material.

Entsorgung/Recycling

Nach Lebensdauerende entsorgen Sie die Pumpe nach den örtlichen Vorschriften.

Nach Möglichkeit demontieren Sie Teile der Pumpe um sie dem Recycling-Process zuzuführen

Gestion des déchets/recyclage des matériaux

Lorsque le matériel arrivera en fin de vie, veuillez le mettre au rebut en fonction des lois applicables. Lorsque c'est possible, veuillez démonter le matériel et recycler les pièces pouvant l'être

Desguace/Reciclado

Al final de la vida del equipo disponga de este de acuerdo a la ley. Donde sea de aplicación desmonte el equipo y recicle los diferentes materiales.

Gestione dei rifiuti/riciclaggio dei materiali

Al termine della vita del prodotto si prega di smaltire il prodotto secondo le leggi in vigore per queste operazioni. Quando possibile, si raccomanda di smontare il prodotto e riciclare i materiali dei componenti.

Hålschema 1:1

Hole layout 1:1

Lochschablone 1:1



Schéma de perçage 1:1

Croquis agujeros 1:1

Schema per l'esecuzione dei fori 1:1



WPS 2.9, WPS 3.5, WPS 4.0 and WPS 5.2



WPS 2.9



WPS 3.5, WPS 4.0 and WPS 5.2

Aqua Jet Water Pressure Systems

WPS 2.9, 3.5, 4.0 & 5.2, 12/24 V DC



SPX FLOW TECHNOLOGY SWEDEN AB

Nastagatan 19, P.O. Box 1436

SE-701 14 Örebro, Sweden

P: +46 (0)19 21 83 00

F: +46 (0)19 27 23 72

E: johnson-pump.marine@spx.com

JOHNSON PUMPS OF AMERICA INC

1625 Hunter Road, Suite B,

Hanover Park, Illinois, 60133, USA

P: +1 847 671 7867

F: +1 847 671 7909

E: johnson-pump.americas.marine@spx.com

SPX reserves the right to incorporate our latest design and material changes without notice or obligation. Design features, materials of construction and dimensionals data, as described in this bulletin, are provided for your information only and should not be relied upon unless confirmed in writing.

Please contact your local sales representative for product availability in your region. For more information visit www.spx.com.

ISSUED 05/2012 IB-215/R03

COPYRIGHT ©2011 SPX Corporation

