

**JABSCO®****59500-Series****GB COMMERCIAL CIRCULATION PUMP**

- 15 litres/min @ 0.12 Bar
- Magnetic Drive - sealed pump chamber
- Ignition protected (ISO8846 MARINE)
- Meets EMC requirements
- Connections for 19mm (3/4") ID Hose
- Continuously rated
- Pumps water at 100°C
- Handles aggressive liquids
- Supplied complete with mounting bracket

**D KREISELPUMPE FÜR GEWERBLICHEN EINSATZ**

- 15 l/min bei 0,12 bar Gegendruck
- Magnetkupplung - Pumpengehäuse abgedichtet
- Funkengeschützt nach ISO 8846
- Entspricht den EMC-Vorschriften
- Anschlüsse für 19-mm-Schlauch (3/4")
- Dauerlauf-geeignet
- Fördert Wasser bis 100°C
- Verpumpt auch aggressive Flüssigkeiten
- Wird komplett mit Halterung geliefert

**S CIRKULATIONSPPUMPA FÖR PROFFESIONELLT BRUK**

- 15 liter/min @ 0.12 bar
- Magnetdriven - helt slutet pumphus
- Gnistsäker (ISO 8846 MARIN)
- Svarar mot EMC direktivet
- Anslutningar för invändig 19 mm (3/4") slang
- Avsedd för kontinuerlig drift
- Pumpar vatten upp till 100°C
- Klarar aggressiva vätskor
- Levereras komplett med monteringsfot

**NL COMMERCIËLE CIRCULATIE POMP**

- 15 liter/min. Bij 0.12 Bar
- Magnetisch gedreven - afgedichte pompkamer
- Beveiligd tegen vonken (ISO8846 MARINE)
- Volgens EMC richtlijn
- Aansluitingen voor 19mm (3/4") Inw. Slang
- Continu werkend
- Pompt water bij 100°C
- Verpompt agressieve vloeistoffen
- Levering compleet met montage beugel

**F POMPE DE CIRCULATION**

- 15 litres/mn à 0.12 bar
- Entraînement magnétique - Pompe monobloc
- Protégée contre l'ignition (ISO 8846 MARINE)
- Conforme aux spécifications EMC
- Raccords pour tuyaux 19 mm (3/4") de diamètre intérieur
- Usage continu
- Capable de pomper de l'eau à 100°C
- Supporte les liquides agressifs
- Fournie avec étrier de fixation

**E BOMBA RECIRCULADORA**

- 15 litros/min
- Arrastre magnético - cuerpo aislado
- Antideflagrante (ISO 8846 MARINE)
- Cumple con lasmas EMC
- Conexiones para 19mm (3/4") tubo
- Trabajo en continuo
- Bombea agua a 100°C
- Bombea líquidos agresivos
- Equipado con soportes

**I POMPE COMMERCIALI**

- 15 litri/min. 0.12 bar
- Camera della pompa sigillata-girante a trascinamento magnetico
- Protezione antideflagrante ISO 8846
- Attenersi a EMC
- Raccordi per tubi con diametro interno di 19mm (3/4")
- Adatta per acqua a 100°C
- Adatta per liquidi corrosivi
- Fornita completa di staffa di montaggio

| Model No.  | Voltage | Fuse Size | Current Draw | Cable Length*                                | Minimum Wire Size                          |                  |
|------------|---------|-----------|--------------|--|--|------------------|
| 59500-0012 | 12 V DC | 2A        | 1.2A         | 0 - 8 m (0 - 27 ft)<br>8 - 15 m (27 - 50 ft) | 2.5 mm <sup>2</sup><br>4.0 mm <sup>2</sup> | AWG 12<br>AWG 10 |
| 59500-0024 | 24 V DC | 1A        | 0.7A         | 0 - 8 m (0 - 27 ft)<br>8 - 15 m (27 - 50 ft) | 1.5mm <sup>2</sup><br>2.5mm <sup>2</sup>   | AWG 14<br>AWG 12 |

\* Cable length is the total distance from the battery to the pump and back to the battery.

**JABSCO®**

## GB INSTALLATION AND SAFETY

- Fit pump in a dry position, as close as possible to the liquid being pumped. The pump must be installed below the lowest liquid level.
- Use 19mm (3/4") spiral reinforced hose (with a smooth internal bore) or semi-rigid pipework systems.
- Pipe runs should be as straight and as short as possible, avoiding rising and dipping over obstructions.
- **Warning!** Motor case may get hot. Prolonged contact during operation may cause burns.
- **Warning!** Do not use any Jabsco pump for petrol, petroleum products, or fluids with a flashpoint below 37°C (98°F).
- Refer to wiring table for fuse and wire size.



## D EINBAU- UND SICHERHEITSHINWEISE

- Die Pumpe an einer trockenen Stelle so nahe wie möglich bei der zu fördernden Flüssigkeit einbauen.
- Einen spiral-verstärkten Schlauch mit glatter Innenwandung oder ein flexibles Rohr mit 19 mm Innendurchmesser (3/4") verwenden.
- Die Leitung sollte so gerade und so kurz wie möglich verlegt werden. Auf- und absteigende Führung über Hindernisse ist zu vermeiden.
- Das Motorgehäuse kann sehr heiß werden. Eine längere Berührung kann zu Verbrennung führen.
- Benutzen Sie eine Jabsco-Pumpe nicht zum Verpumpen von Benzin, Petroleum-Produkten oder Flüssigkeiten mit einem Flammpunkt unter 37°C.
- Sicherungsstärken und Kabelquerschnitte entnehmen Sie bitte der Tabelle.



## NL INSTALLATIE EN VEILIGHEID

- Plaats pomp in een droge omgeving, zo dicht mogelijk bij de te verpompen vloeistof. Deze pomp is niet zelfaanzuigend en daarom moet de vloeistof toestromen.
- Gebruik 19mm (3/4") spiraal versterkte slang (met een gladde binnenwand) of onbuigzame pijp.
- Het leidingwerk moet zo recht en kort als mogelijk gehouden worden, voorkom stijgen en dalen over obstakels.
- Het motorhuis kan heet worden. Aanhoudend contact tijdens draaien kan verbrandingen veroorzaken.
- Gebruik geen enkele Jabsco pomp voor benzine, petroleum producten of vloeistoffen met een brandpunt beneden 37°C (98°F).
- Gebruik de kabeltabel om de juiste zekering en kabelmaat te kiezen.



## E INSTALACIÓN Y SEGURIDAD

- Coloque la bomba en un lugar seco, lo más cerca posible del líquido a bombear. La bomba debe ser colocada por debajo del nivel del líquido.
- Utilice tubo de 19mm reforzado o bien un sistema de tubería semi-rígido.
- La tubería debería ser lo más corta y recta posible al objeto de evitar obstrucciones.
- **PRECAUCION!** El motor puede calentarse y su contacto puede causar quemaduras.
- **PRECAUCION!** No utilice cualquier bomba JABSCO para gasolina, derivados del petróleo o líquidos con un punto de ebullición debajo de 37°C.
- Ver tabla de instalación eléctrica.



## S INSTALLATION OCH SÄKERHET

- Montera pumpen på en torr plats så nära tanken som möjligt. Pumpen är inte självsugande och måste därför monteras under vätskeytan med tillrinning.
- Använd 19 mm (3/4") spiralarmerad slang (med slät insida) eller annat rörsystem.
- Slang/rör skall dragas så rakt och kort som möjligt, utan böjar som kan skapa luftfickor.
- Motorhöljet blir varmt och kan vid kontakt orsaka brännskador.
- Använd aldrig en Jabscopump för bensin, petroleumprodukter eller vätskor med en flampunkt under 37 °C (98 °F).
- Följ tabellen för val av säkring och kabeldimension.



## F INSTALLATION ET PRÉCAUTIONS À PRENDRE

- Placer la pompe dans un endroit sec, aussi près que possible du liquide à pomper. Cette pompe n'étant pas auto-amorçante, son embout d'aspiration doit être maintenu immergé.
- Utiliser du tuyau de 19 mm (3/4") spiralé à intérieur souple, ou un tuyau semi-rigide.
- Le tuyau doit être aussi droit et court que possible. Sa pente doit être aussi constante que possible.
- Le corps du moteur peut chauffer. Un contact prolongé pendant son fonctionnement peut provoquer des brûlures.
- Ne pas utiliser les pompes Jabsco pour l'essence, les produits pétroliers et les fluides dont le point d'éclair est inférieur à 37°C (98°F).
- Se reporter au tableau de câblage ci-dessous pour déterminer l'ampérage des fusibles, la longueur et la section des câbles.

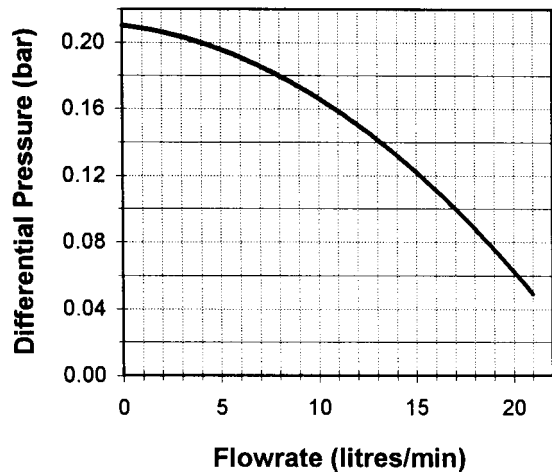


## I INSTALLAZIONE E NORME DI SICUREZZA

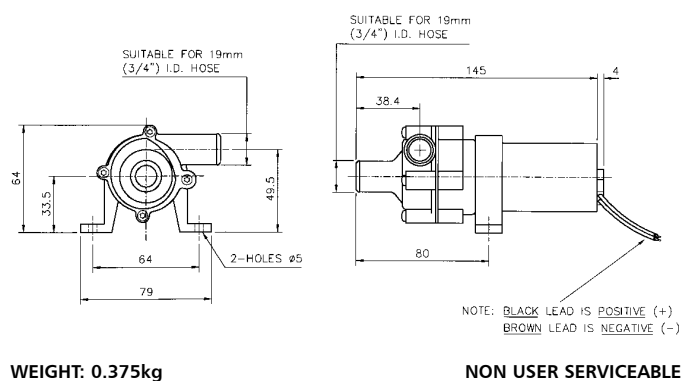
- Montare la pompa in luogo asciutto, il più possibile vicino al liquido da pompare. La pompa deve essere montata al di sotto del livello minimo del liquido.
- Usare tubazioni con spirale di rinforzo del diametro interno di 19mm (3/4") (foro interno liscio) o sistemi di tubazioni semirigide.
- I tubi devono essere il più possibile corti e dritti, evitando sali-scendi intorno ad ostacoli.
- Attenzione! L'involucro del motore potrebbe essere ustionante. Un contatto prolungato durante il lavoro può causare bruciature.
- Attenzione! Non usare una qualsivoglia pompa Jabsco per benzina, petrolio o fluidi con punto di accensione inferiore a 37°C (98°F).
- Controllare la tabella della connessioni elettroniche per fusibili e cavi.



### PERFORMANCE CURVE



### INSTALLATION



Jabsco



ITT Industries

Jabsco, 20 Icon, Foothill Ranch, CA 92610

Tel : +1 949 609 5106 Fax : +1 949 859 1254

Jabsco, Bingley Road, Hoddesdon, Hertfordshire, EN11 0BU

Tel : +44 (0) 1992 450 145 Fax : +44 (0) 1992 467 132

Fluid Products Canada, 55 Royal Road, Guelph, Ontario N1H 1T1

Tel : +1 519 821 1900 Fax : +1 519 821 5316

NHK Jabsco Co Ltd, 3-21-10, Shin - Yokohama, Kohoku-ku, Yokohama 222

Tel : +81 (0) 45 475 8906 Fax : +81 (0) 45 475 8908

Jabsco GmbH, Oststraße 28, 22844 Norderstedt

Tel : +49 (0) 40 53 53 73 0 Fax : +49 (0) 40 53 53 73 11

USA

UK

CANADA

JAPAN

GERMANY