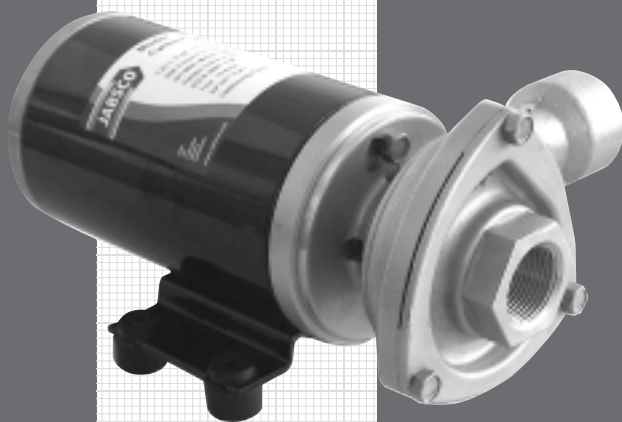


# JABSCO®



## 50870

**CE**



**ITT**

- GB** High Pressure Centrifugal pump
- FR** Pompe centrifuge haute pression
- DE** Hochdruck-Umwälzpumpe
- IT** Pompa centrifuga ad alta pressione
- NL** Hogedruk Centrifugaalpompe
- SE** Centrifugalpump, högt tryck
- ES** Bomba centrífuga de alta presión
- PT** Bomba Centrífuga de Alta Pressão
- JP** 高圧遠心ポンプ
- CN** 高压离心泵

*Engineered for life*

**JABSCO®**

# Cyclone Pump

## Stainless Steel DC Motor/Pump Unit

### Features & Benefits

- Heavy duty robust design
- Stainless steel construction
- Long life DC motor
- Silent running
- Anti-clog impeller design
- Long life mechanical seal
- Single tool servicing

### Specifications

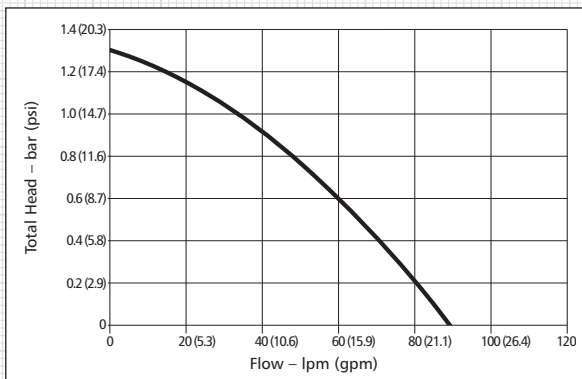
- Recommended duty Max. 30 minutes duty (Min. 30 minutes off)
- Motor life 2500 hours
- 2m suction lift when wet

### Relevant Standards:

- ISO 8846 MARINE and USCG Regulations for Ignition Protection
- ISO 8849 MARINE Bilge Pump Standard

### Performance Curve

Typical performance based on pumps running at 12.8V and 25.6V DC



**WARNING:** Do not pump petrol or fluids with a flash point below 37°C (98°F). Explosion and death may occur.

### Installation Instructions

- The Cyclone can be mounted on any flat surface.
- The pump must be installed below the lowest fluid level to maintain flooded suction.
- Fit pump in a dry, well ventilated position.
- Use rubber grommets provided to minimise vibration.
- If mounted vertically, ensure the motor is above the pump head.
- Use 3/4" pipe fittings with PTFE pipe joint tape or compound.
- Plastic fittings should not be used if pump is installed below the waterline..



**WARNING:** All marine pumps discharging overboard must be installed with the overboard discharge well above both static and heeled waterlines. Flooding and death may occur.

## Operation

- Pump may be run dry for short periods of time.
- Pump may be run against a closed discharge.



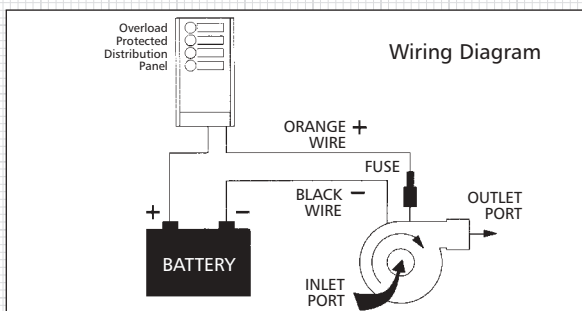
**WARNING: Motor may get hot after prolonged use, do not touch. Burns may occur.**

## Maintenance

- Check all electrical connections periodically.
- Check seal area for signs of leaking

## Wiring Instructions

- Make all electrical connections in dry locations.
- In humid/wet environments, connections must be sealed to prevent corrosion.
- Protect the circuit with a correctly fitted fuse or circuit breaker in the red/orange positive (+ve) lead, as close as possible to the power source.
- Connect the black negative (-ve) lead to the negative battery terminal.
- Inadequate voltage at the pump (not more than 3% below rated voltage) may result in blowing fuses, poor pump performance, or failure for the pump to start. See table for wire sizing.



## Electrical Wiring Information

Model No	Voltage	Max Amp Draw	Max Fuse Size	Wiring size*		
				AWG	mm <sup>2</sup>	Max. Length
50870-XX12	12v	21A	25A	10	6.0	4.5m (15ft)
				6	15.0	9.0m (30ft)
50870-XX24	24v	10.5A	13A	12	4.0	4.5m (15ft)
				10	6.0	9.0m (30ft)

\*wire length from battery to pump and back to battery, maximum voltage drop 3%



**WARNING: If the fuse fails repeatedly, do not fit a heavier fuse or bridge the terminals. Fire and death may occur.**

## Dis-Assembly (See diagrams on inside back cover)

1. Disconnect pump from power supply. Remove 3 end cover bolts, end cover & o-ring.
2. Carefully holding impeller, remove impeller nut.
3. Remove impeller.
4. Loosen 2 head fixing bolts, rotate pump head and pull to remove.
5. Remove seals from pump body.

## Re-Assembly (See diagrams on inside back cover)

6. Wet the flat seal part and cup rubber and push into head.
7. Fit head to motor locking into position and tighten head fixing bolts.
8. Lubricate inside of mechanical seal and push onto shaft.
9. Fit and carefully hold impeller and tighten nyloc nut. Once tight, carefully hold impeller and undo nut 1 revolution to set impeller clearance.
10. Fit o-ring to end cover and fit onto head.
11. Tighten 3 end cover bolts.

**JABSCO®**

# Pompe Cyclone

## Moteur c.c. / pompe en acier inoxydable

### Caractéristiques et avantages

- Conception robuste pour services sévères
- Fabrication en acier inoxydable
- Moteur c.c. de longue durée de vie
- Fonctionnement silencieux
- Conception du rotor anti-engorgement
- Joint mécanique à longue durée de vie
- Entretien avec outil unique

### Spécifications

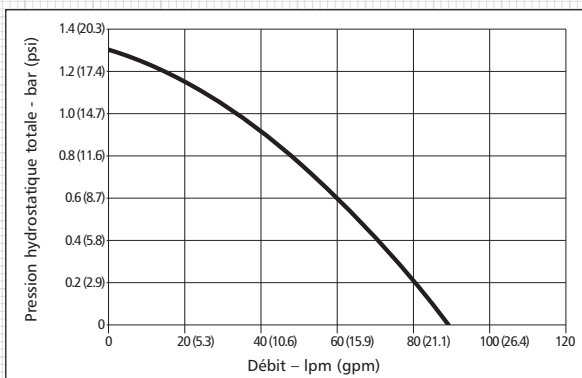
- Service maxi : 30 minutes (temps d'arrêt minimum : 30 minutes)
- Durée de vie du moteur : 2500 heures
- Hauteur d'aspiration : 2m, lorsqu'elle est immergée

### Normes applicables:

- ISO 8846 MARINE et réglementation USCG pour la protection de l'allumage
- IISO 8849 MARINE : norme relative aux pompes de cale

### Diagramme de puissance

Rendement typique basé sur des pompes fonctionnant à 12,8V et 25,6V c.c.



**AVERTISSEMENT** : on ne doit pas utiliser l'appareil pour pomper de l'essence ou des fluides ayant un point d'éclair inférieur à 37°C, faute de quoi on s'expose à des risques d'explosion et des accidents mortels.

### Instructions pour l'installation

- La pompe Cyclone peut être montée sur une surface plane quelconque.
- Installer l'aspiration de la pompe sous le niveau inférieur du liquide afin de la maintenir l'aspiration immergée.
- Installer la pompe dans un endroit sec et bien ventilé.
- Utiliser des plots en caoutchouc pour minimiser les vibrations.
- Si on installe la pompe verticalement, le moteur doit se trouver au-dessus.
- Utiliser des raccords de 3/4", avec du ruban ou du mastic en PTFE.
- Ne pas utiliser de raccords en matière plastique si la pompe est installée sous la ligne de flottaison.



**AVERTISSEMENT** : l'orifice de refoulement de toutes les pompes marines avec décharge extérieure doit être installé nettement au-dessus des lignes de flottaison statique et inclinée, pour éviter les risques d'inondations et d'accidents mortels.

## Utilisation

- La pompe peut fonctionner à vide pendant de brèves périodes.
- La pompe peut être utilisée contre un orifice de refoulement fermé.



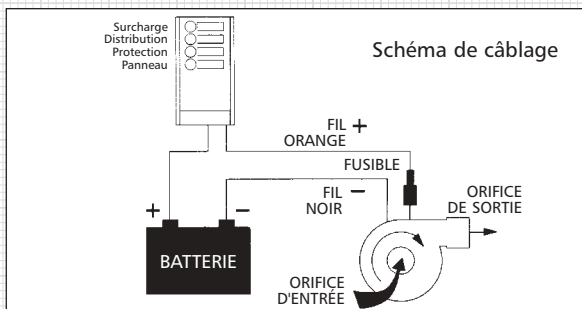
**AVERTISSEMENT** : le moteur risque de devenir très chaud au bout d'une période d'utilisation prolongée. N'y touchez pas pour éviter les risques de brûlure.

## Entretien

- Vérifier périodiquement tous les raccordements électriques.
- Vérifier la garniture d'étanchéité pour relever la moindre trace de fuite.

## Instructions pour le câblage

- Effectuer tous les raccordements électriques dans un lieu sec
- Les connexions en milieu humide doivent être pour empêcher la corrosion.
- Protéger le circuit avec un fusible ou un disjoncteur relié au câble positif rouge / orange (+), le plus près possible de la source d'alimentation.
- Brancher le fil négatif noir (-) sur la borne négative de la batterie.
- Une tension erronée à la pompe (qui ne devra pas être inférieure de plus de 3% à la tension nominale) risque d'entraîner la fusion des fusibles, le mauvais rendement de la pompe ou un faux départ du moteur. Pour la taille des fusibles, se reporter au tableau correspondant.



## Informations sur les raccordements électriques

Modèle n°	Tension	Courant maxi.	Fusible	Taille du câblage*		
				AWG	mm <sup>2</sup>	Max. Length
50870-XX12	12v	21A	25A	10	6.0	4.5m (15ft)
				6	15.0	9.0m (30ft)
50870-XX24	24v	10.5A	13A	12	4.0	4.5m (15ft)
				10	6.0	9.0m (30ft)

\* longueur du câble : de la batterie à la pompe, puis de la pompe à la batterie ; chute de tension maxi : 3%



**AVERTISSEMENT** : pour éviter les risques d'incendie et les accidents mortels, en cas de fusion répétée du fusible, ne pas monter un fusible au courant supérieur ou ponter les bornes.

## Démontage (Cf. schémas à l'intérieur du dos de la couverture)

1. Couper l'alimentation électrique. Enlever 3 boulons du couvercle d'extrémité et le joint torique.
2. Tout en tenant soigneusement le rotor, enlever l'écrou du rotor.
3. Enlever le rotor.
4. Desserrer les 2 boulons de fixation de la tête, faire tourner la tête de la pompe puis enlever en tirant.
5. Enlever les garnitures d'étanchéité du corps de la pompe.

## Remontage (Cf. schémas à l'intérieur du dos de la couverture)

6. Mouiller la garniture plate et le joint caoutchouc en U, et les pousser ensuite dans la tête.
7. Monter la fixation de la tête sur le moteur, puis serrer les boulons de fixation.
8. Lubrifier l'intérieur du joint mécanique, puis pousser ce dernier sur l'arbre.
9. Monter et tenir soigneusement le rotor, et serrer l'écrou Nyloc. Une fois qu'il est serré, tenir soigneusement le rotor puis desserrer l'écrou d'un tour pour régler le jeu du rotor.
10. Monter le joint torique sur le couvercle d'extrémité, puis monter celui-ci sur la tête.
11. Serrer les 3 boulons du couvercle d'extrémité.

**JABSCO®**

# Cyclone Pumpe

## Rostfreier Stahl, Gleichstrom Motor/Pump-Aggregat

### Merkmale & Vorteile

- Robustes Design aus rostfreiem Stahl
- Gleichstrommotor mit langer Lebensdauer
- Geräuscharmer Betrieb
- Flügelraddesign zum Schutz vor Verstopfung
- Mechanische Dichtung mit langer Lebensdauer
- Nur ein Wartungswerkzeug erforderlich

### Spezifikationen

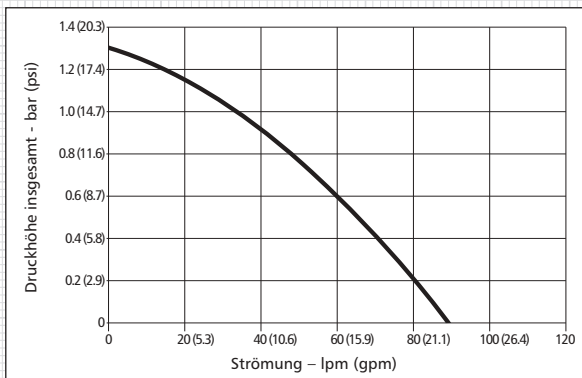
- Arbeitszyklus maximal 30 Minuten (dann mindestens 30 Minuten ausschalten)
- Standzeit des Motors ca. 2.500 Stunden
- Saughöhe 2 m bei Zulauf

### Zutreffende Normen:

- ISO 8846 MARINE und USCG Richtlinien für Funkenschutz
- ISO 8849 MARINE Bilge Pump Standard

### Leistungskennlinie

Typische Leistung ausgelegt bei 12,8V und 25,6V Gleichstrom.



**ACHTUNG:** Pumpe nicht für Benzin oder Flüssigkeiten mit Flammpunkt unter 37°C benutzen, da sonst Explosions- und Lebensgefahr besteht.

### Installationsanweisungen

- Die Cyclone Pumpe kann auf jeder ebenen Fläche montiert werden.
- Die Pumpe muss unterhalb des niedrigsten Flüssigkeitspegels installiert werden, um einen sicheren Zulauf zu gewährleisten.
- Die Pumpe an einer trockenen, gut belüfteten Stelle montieren.
- Zur Dämpfung der Schwingungen die mitgelieferten Gummischeiben verwenden.
- Bei senkrechter Montage sicherstellen, dass sich der Motor über dem Pumpenkopf befindet.
- 3/4" Rohranschlüsse mit PTFE-Dichtband oder – masse benutzen.
- Wenn die Pumpe unterhalb der Wasserlinie installiert wird, keine Kunststoffanschlüsse verwenden.



**ACHTUNG:** Alle auf Schiffen fördernden Marinepumpen müssen so installiert werden, dass der Überbordabfluss oberhalb sowohl der statischen als auch der Krängungswasserlinie liegt, da sonst Wassereintrich- und Lebensgefahr besteht.



## Betrieb

- Die Pumpe kann für kurze Zeiträume trocken laufen.
- Die Pumpe kann mit gegen geschlossenes Ventil betrieben werden.



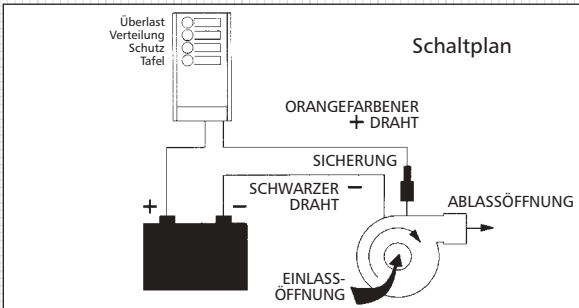
**ACHTUNG:** Bei längerem Betrieb kann der Motor heiß werden, ein Berühren des Motors kann zu Verbrennungen führen.

## Wartung

- Alle elektrischen Anschlüsse in regelmäßigen Abständen überprüfen.
- Dichtungsbereich auf undichte Stellen überprüfen.

## Verdrahtungsanleitungen

- Alle elektrischen Anschlüsse müssen an trockenen Orten vorgenommen werden.
- Anschlüsse in feuchten/nassen Umgebungen müssen abgedichtet werden, um Korrosion zu verhindern.
- Die Schaltung muss mit einer entsprechend bemessenen Sicherung oder einem Überlastschalter in der roten/orangefarbenen positiven Leitung (+) so nahe wie möglich an der Stromquelle geschützt werden.
- Die schwarze negative (-) Leitung an den negativen Batteriepol anschließen.
- Eine unzureichende Spannung an der Pumpe (nicht mehr als 3% unter der Nennspannung) kann zu einem Durchschlagen der Sicherungen, schlechter Pumpleistung oder Anlaufschwierigkeiten der Pumpe führen.



## Elektrische Verdrahtung

Modell-Nummer	Spannung	Strom Max	Sicherung	Kabelquerschnitt*		
				AWG	mm <sup>2</sup>	Maximale Länge
50870-XX12	12v	21A	25A	10	6.0	4.5m (15ft)
				6	15.0	9.0m (30ft)
50870-XX24	24v	10.5A	13A	12	4.0	4.5m (15ft)
				10	6.0	9.0m (30ft)

\*Drahtlänge von der Batterie zur Pumpe und zurück zur Batterie, maximaler Spannungsabfall 3%.



**ACHTUNG:** Wenn die Sicherung immer wieder durchschlägt, keine stärkere Sicherung anbringen oder die Klemmen überbrücken, da dies zu Brand- und Lebensgefahr führen kann.

## Zerlegen (Siehe Abbildungen innen auf der Rückseite)

1. Die Pumpe von der Stromversorgung abklemmen. Die drei Deckelschrauben, den Deckel und den O-Ring entfernen.
2. Das Flügelrad vorsichtig festhalten und die Flügelradmutter abnehmen.
3. Das Flügelrad abnehmen.
4. Die zwei Befestigungsschrauben lösen und den Pumpenkopf durch Drehen abziehen.
5. Die Dichtungen vom Pumpengehäuse entfernen.

## Zusammenbau (Siehe Abbildungen innen auf der Rückseite)

6. Die flache Dichtung und das Gummiformteil befeuchten und in den Pumpenkopf schieben.
7. Den Pumpenkopf am Motor montieren und einrasten und dann die Befestigungsschrauben anziehen.
8. Die mechanische Dichtung innen mit Fett einschmieren und auf die Welle schieben.
9. Das Flügelrad anbringen und vorsichtig festhalten, um die Nyloc-Mutter anzuziehen. Dann die Mutter um eine Umdrehung zurückdrehen, um den Flügelradabstand zu regulieren.
10. Den O-Ring am Deckel anbringen und diesen am Pumpenkopf montieren.
11. Die drei Halteschrauben für den Deckel fest anziehen.

**JABSCO®**

# Pompa Cyclone

**Unità pompa/motore a corrente continua in acciaio inossidabile**

## Caratteristiche e vantaggi

- Robusta costruzione per servizio pesante
- Realizzata in acciaio inossidabile
- Motore c.c. a lunga durata
- Funzionamento silenzioso
- Girante con design anti-intasamento
- Tenuta meccanica a lunga durata
- Un unico utensile per la manutenzione

## Specifiche

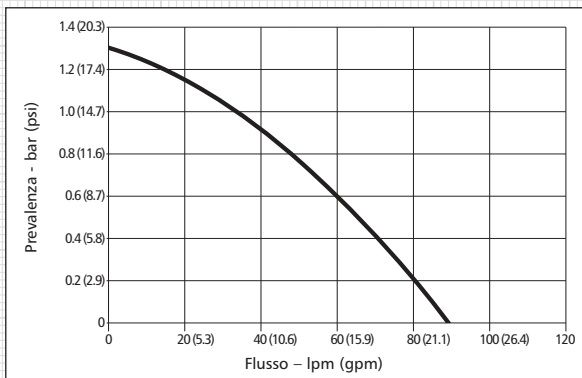
- Regime intermittente, max. 30 minuti in servizio (min. 30 minuti a riposo)
- Durata motore 2500 ore
- Altezza di aspirazione 2 m quando adescata

## Norme applicabili:

- INormative ISO 8846 MARINE e USCG per la protezione contro l'accensione
- Normativa ISO 8849 MARINE per le pompe di sentina

## Curva di rendimento

Rendimento tipico basato su pompe funzionanti a 12,8 V e 25,6 V c.c.



**AVVERTENZA:** Non pompare benzina o fluidi con punto di infiammabilità inferiore a 37°C in quanto ciò potrebbe causare esplosioni e morte.

## Istruzioni di montaggio

- La pompa Cyclone può essere montata su qualsiasi superficie piana.
- Montare la pompa sotto il livello minimo del liquido per mantenere l'aspirazione adescata.
- Collocare la pompa in una posizione asciutta e ben ventilata.
- Usare guarnizioni di tenuta in gomma per minimizzare le vibrazioni.
- Se la pompa viene montata in posizione verticale, disporre il motore sopra la testata della pompa.
- Usare raccordi per tubi da 3/4" con nastro o composto per giunti in PTFE.
- Non utilizzare raccordi in plastica se la pompa viene montata sotto la linea di galleggiamento.



**AVVERTENZA:** Tutte le pompe marine che scaricano fuori bordo devono essere montate con lo scarico situato sopra la linea di galleggiamento sia statica che inclinata. La mancata osservanza può causare l'allagamento ed anche la morte.



## Azionamento

- La pompa è in grado di funzionare a secco per brevi periodi di tempo.
- La pompa è in grado di funzionare con uno sbocco chiuso.



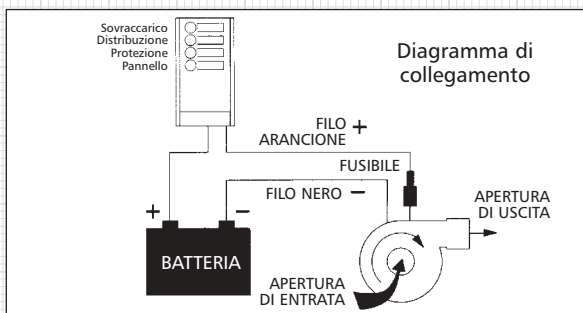
**AVVERTENZA:** Non toccare il motore dopo l'uso prolungato, perché può riscaldarsi e causare ustioni.

## Manutenzione

- Controllare periodicamente tutti i collegamenti elettrici.
- Verificare che nella zona delle tenute non vi siano segni di perdite.

## Istruzioni di cablaggio

- Effettuare tutti i collegamenti elettrici in luoghi asciutti.
- I collegamenti realizzati in ambienti umidi o bagnati devono essere sigillati per evitare la corrosione.
- Proteggere il circuito con un fusibile correttamente montato o con un interruttore di circuito nel filo rosso-arancione positivo (+), il più vicino possibile alla fonte di alimentazione.
- Collegare il filo nero negativo (-) al morsetto negativo della batteria.
- L'insufficienza di tensione in corrispondenza della pompa (non più del 3% sotto la tensione nominale) può fare saltare i fusibili, causare lo scarso rendimento o il mancato avviamento della pompa. Vedere la tabella delle dimensioni dei fili.



## Informazioni sull'impianto elettrico

N° modello	Tensione	Consumo massimo	Dimensioni fusibile	Dimensioni fili*		
				AWG	mm <sup>2</sup>	Lungh. max.
50870-XX12	12v	21A	25A	10	6.0	4.5m (15ft)
				6	15.0	9.0m (30ft)
50870-XX24	24v	10.5A	13A	12	4.0	4.5m (15ft)
				10	6.0	9.0m (30ft)

\*lunghezza filo dalla batteria alla pompa e di nuovo alla batteria, massima caduta di tensione 3%



**AVVERTENZA:** Se il fusibile continua a saltare, non montare un fusibile più potente né collegare i terminali. La mancata osservanza di queste istruzioni può causare un incendio ed anche la morte.

## Smontaggio (Vedi diagrammi sulla terza di copertina)

1. Scollegare la pompa dall'alimentazione. Togliere i 3 bulloni del coperchio di chiusura, il coperchio e l'o-ring.
2. Tenere con cautela la girante e togliere il relativo dado.
3. Togliere la girante.
4. Allentare i 2 bulloni di fissaggio, far ruotare la testata della pompa e rimuoverla tirandola.
5. Togliere le tenute dal corpo della pompa.

## Rimontaggio (Vedi diagrammi sulla terza di copertina)

6. Inumidire la sezione piatta della tenuta e la gomma dello scodelino, e spingerli nella testata.
7. Collocare la testata sul motore e girarla fino al perfetto montaggio, quindi serrare i bulloni di fissaggio della testata.
8. Lubrificare la parte interna della guarnizione meccanica e spingerla sull'albero.
9. Montare la girante, tenerla con cautela e serrare il dado Nyloc. Una volta stretto, tenere con cautela la girante e svitare il dado di un giro per impostare il gioco della girante.
10. Montare l'o-ring sul coperchio di chiusura e montare il coperchio sulla testata.
11. Serrare i tre bulloni del coperchio di chiusura.

**JABSCO®**

# Cyclone Pomp

## RVS gelijkstroom Motor/Pomp eenheid

### Kenmerken & Voordelen

- Heavy-duty robuust ontwerp
- RVS constructie
- Gelijkstroommotor van lange levensduur
- Geruisloos bedrijf
- Verstoppingvrije waaivormgeving
- Mechanische afdichting van lange levensduur
- Eénsleutel onderhoud

### Specificaties

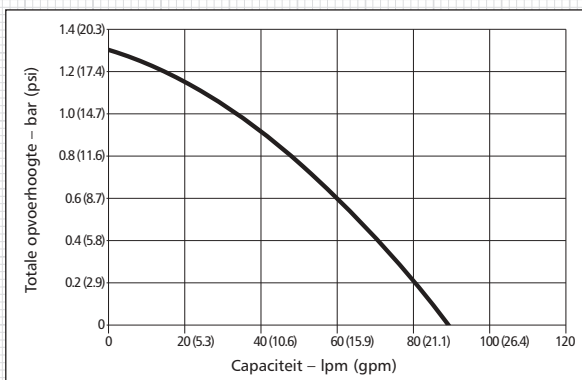
- Max. 30 minuten aan (Min. 30 minuten uit)
- Motorlevensduur 2500 uur
- 2m zuighoogte wanneer met vloeistof gevuld

#### Relevante Normen:

- ISO 8846 MARINE en USCG voorschriften voor explosiebeveiliging
- ISO 8849 MARINE Lenspomp Norm

### Prestatiekromme

Typische prestaties gebaseerd op pompen die draaien op 12.8V en 25.6V DC



**WAARSCHUWING:** *Nooit benzine of vloeistoffen met een vlammpunt lager dan 37°C pompen. Dit kan explosie of dodelijke gevolgen hebben.*

### Installatie Instructies

- De Cyclone kan op elk glad oppervlak gemonteerd worden
- De pomp moet lager dan het laagste vloeistofpeil gemonteerd worden om te verzekeren dat hij altijd met vloeistof gevuld is
- Pomp op een droge, goed geventileerde plaats monteren.
- Meegeleverde rubber ringen gebruiken voor minimale trilling.
- Bij verticale montage verzekeren dat motor boven de pompkop staat.
- Met 3/4" pijpfittingen PTFE draadpakkingtape of -pasta gebruiken
- Bij installatie van de pomp onder de waterlijn geen plastic fittingen gebruiken..



**WAARSCHUWING:** *Bij alle boordpompen die overboord lozen moet de buitenboord uitlaat ruim boven de waterlijn gemonteerd worden, zowel stilliggend als bij overhellen daar anders water kan binnenstromen met evt. dodelijke gevolgen.*

## Bedrijf

- Pomp mag korte tijd drooglopen.
- Pomp kan tegen een gesloten uitlaat werken.



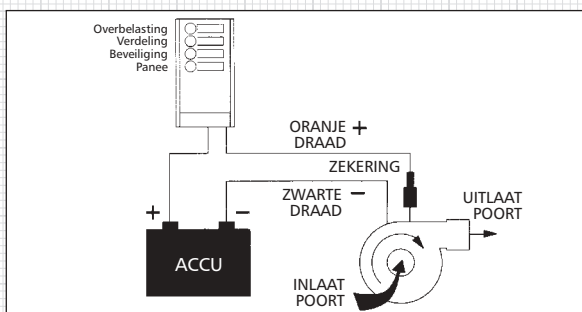
**WAARSCHUWING:** Motor kan na langdurig gebruik heet zijn. Gevaar voor brandwonden.

## Onderhoud

- Alle elektrische aansluitingen periodiek controleren.
- Afdichtingruimte op tekenen van lekkage controleren.

## Electrische Aansluitingen

- Alle elektrische aansluitingen op droge plaatsen maken
- In vochtige/natte omgeving aansluitingen verzegelen om corrosie te verhinderen.
- Circuit beveiligen met een zekering of automaat van de juiste waarde in de rode/oranje positieve (+) draad, zo dicht mogelijk bij de stroombron.
- De zwarte negatieve (-) draad op de negatieve accupool aansluiten.
- Onvoldoende spanning op de pomp (niet meer dan 3% onder nominale spanning) kan doorgebrande zekeringen, slechte pompprestaties of startweigering tot gevolg hebben. Zie tabel voor draaddoorsneden.



## Electrische aansluiting informatie

Modelnummer	Spanning	Max Amp Draw	Maximum Stroom	Draaddoorsnede*		
				AWG	mm <sup>2</sup>	Max. Lengte
50870-XX12	12v	21A	25A	10	6.0	4.5m (15 ft)
				6	15.0	9.0 (30 ft)
50870-XX24	24v	10.5A	13A	12	4.0	4.5 (15 ft)
				10	6.0	9.0 (30 ft)

\* draadlengte van accu naar pomp en terug naar accu, maximum spanningsval 3%



**WAARSCHUWING:** Als de zekering herhaaldelijk doorbrandt, nooit een sterkere zekering aanbrengen of zekeringaansluitingen overbruggen. Dit kan brand of dodelijke gevolgen hebben.

## Demontage (Zie tekeningen aan binnenzijde van achteromslag)

1. Voedingskabels van pomp losmaken. 3 einddeksel bouten, deksel en O-ring afnemen.
2. Waaier voorzichtig vasthouden, waaiermoer afnemen.
3. Waaier uitnemen.
4. 2 kopbevestigingsbouten loszetten, pompkop draaien en aftrekken.
5. Afdichtingen van pomphuis afnemen.

## Montage (Zie tekeningen aan binnenzijde van achteromslag)

6. Vlak deel van afdichting en cup rubber bevochtigen en in kop duwen.
7. Kop op motor zetten, vastdraaien en kopmontagebouten aantrekken.
8. Binnenzijde van mechanische afdichting smeren en op as duwen.
9. Waaier monteren en voorzichtig vasthouden en Nyloc moer aantrekken. Na aantrekken, waaier voorzichtig vasthouden en moer 1 slag losdraaien om waaierspeling in te stellen.
10. O-ring op einddeksel monteren en op kop aanbrengen.
11. 3 einddeksel bouten aantrekken.

**JABSCO®**

# Bomba Cyclone

## Bomba/Motor CC de acero inoxidable

### Características y beneficios

- Diseño robusto para servicio pesado
- Construcción de acero inoxidable
- Motor CC de larga vida
- Funcionamiento silencioso
- Impulsor diseñado de modo de evitar los atascamientos
- Junta mecánica de larga vida
- Una sola herramienta de servicio

### Especificaciones

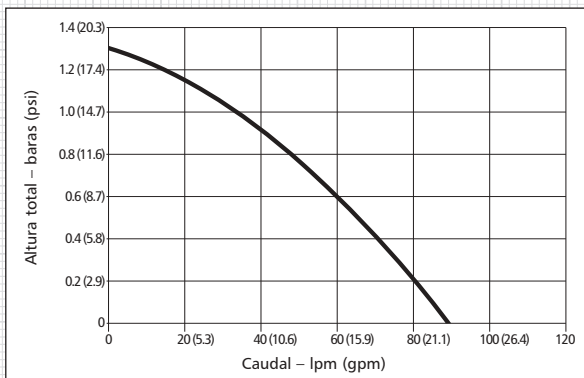
- Máx. 30 minutos de servicio (Mín. 30 minutos apagado).
- Vida del motor: 2500 horas
- Altura de aspiración: 2 metros con línea mojada

#### Normas pertinentes:

- ISO 8846 MARINE y Reglamentos del Servicio de Guardacostas de EE.UU. (USCG) sobre Protección contra la Inflamación
- ISO 8849 MARINE sobre Bombas de Sentina

### Curva de Rendimiento

Rendimiento típico basado en bombas funcionando a 12,8V y 25,6V CC



**ADVERTENCIA:** No bombee gasolina ni fluidos con un punto de inflamación inferior a 37°C ya que podría causarse una explosión o muerte.

### Instrucciones para la instalación

- La Cyclone se puede montar en cualquier superficie plana.
- La bomba se debe instalar por debajo del nivel de fluido más bajo para mantener la aspiración inundada.
- Monte la bomba en un lugar seco con buena ventilación.
- Utilice las arandelas aislantes de caucho provistas para minimizar la vibración.
- Si la bomba se instala en posición vertical, asegúrese de que el motor esté por encima de la cabeza de la bomba.
- Utilice accesorios para tubería de 3/4" con compuesto o cinta PTFE para juntas de tuberías.
- No se deberán utilizar accesorios de plástico si la bomba se instala por debajo de la línea de flotación.



**ADVERTENCIA:** Todas las bombas marinas con descarga por la borda se deben instalar con la descarga por la borda muy por encima de la línea de flotación estática y escorada. De lo contrario podrían producirse inundaciones y muerte.

## Funcionamiento

- La bomba se podrá hacer funcionar en seco durante períodos breves.
- La bomba se podrá hacer funcionar con una descarga cerrada.



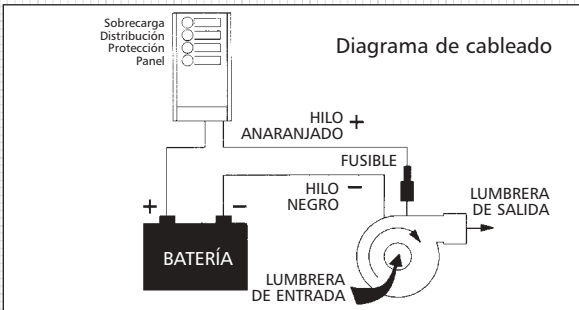
**ADVERTENCIA:** El motor podría calentarse después de uso prolongado. No lo toque. Podría sufrir quemaduras.

## Mantenimiento

- Controle todas las conexiones eléctricas periódicamente.
- Controle el área de las juntas para determinar si hay señales de fugas.

## Instrucciones para cableado

- Haga todas las conexiones eléctricas en lugares secos.
- Las conexiones en entornos húmedos/mojados se deberán sellar para impedir la corrosión.
- Proteja el circuito con un disyuntor o fusible correctamente montado en el hilo positivo (+) de color naranja o rojo tan cerca como sea posible de la fuente de energía.
- Conecte el hilo negro negativo (-) a la terminal negativa de la batería.
- El voltaje inadecuado en la bomba (no más de 3% por debajo del voltaje nominal) podría producir fusibles "saltados", funcionamiento pobre de la bomba o impedir que la bomba arranque. Véase el cuadro para los tamaños de cableado.



## Información sobre cableado eléctrico

Número de modelo	Tensión	Corriente máxima	Tamaño de fusible	Tamaño de cableado*		
				AWG	mm <sup>2</sup>	Longitud máx.
50870-XX12	12v	21A	25A	10	6.0	4.5m (15ft)
				6	15.0	9.0m (30ft)
50870-XX24	24v	10.5A	13A	12	4.0	4.5m (15ft)
				10	6.0	9.0m (30ft)

\*longitud de cableado de la batería a la bomba y nuevamente a la batería, caída de tensión máxima 3%



**ADVERTENCIA:** Si el fusible falla repetidas veces, no utilice un fusible de mayor amperaje ni pantee las terminales. De lo contrario se podría causar un incendio o muerte.

## Desarmado (Ver diagramas en la cubierta trasera interior)

1. Desconecte la bomba del suministro eléctrico. Retire los 3 pernos de la tapa de extremo, la tapa de extremo y la junta tórica.
2. Sosteniendo cuidadosamente el impulsor, retire la tuerca del impulsor.
3. Retire el impulsor.
4. Afloje los 2 pernos de fijación de la cabeza, gire la cabeza de la bomba y tire para retirarla.
5. Retire las juntas del cuerpo de la bomba.

## Rearmado (Ver diagramas en la cubierta trasera interior)

6. Moje la parte plana de la junta y el caucho de la copa y empújelos dentro del cabezal.
7. Coloque la cabeza en el motor trabándola en posición y apriete los pernos de fijación de la cabeza.
8. Lubrique el interior de la junta mecánica y monte la misma en el eje empujándola.
9. Monte y sostenga cuidadosamente el impulsor y apriete la tuerca Nyloc. Una vez que esté apretada, sostenga cuidadosamente el impulsor y afloje la tuerca 1 revolución para fijar el espacio libre del impulsor.
10. Monte la junta tórica a la tapa de extremo y móntela en la cabeza.
11. Apriete los 3 pernos de la tapa de extremo.



**JABSCO®**

# Cyclone Pump

## DC-motor 12/24V / pump i rostfritt stål

SE

### Egenskaper och fördelar

- Kraftig och robust konstruktion
- Gjord i rostfritt stål
- Driftsäker likströmsmotor
- Tystgående
- Tilltäppningsskyddad impeller
- Mekanisk tätning
- Enkel service

### Specifikationer

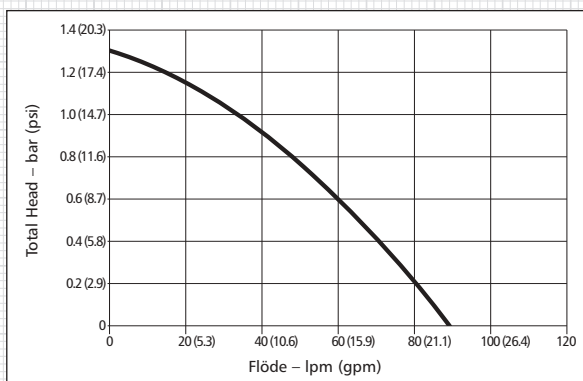
- Max 30 minuters drift (min. 30 minuter avstängd)
- Motors livslängd 2500 timmar
- 2 m suglyfthöjd i vått tillstånd

#### Gällande normer:

- ISO 8846 MARIN och USCG förordningar för användningsskydd
- ISO 8849 MARIN länsumpstandar

### Prestationskurva

Typisk prestation baserat på pumpar som går med 12,8 V och 25,6 V likström



**VARNING! Pumpa aldrig bensin eller vätskor med flampunkt under 37°C. Följden kan bli explosion och dödsolyckor.**

### Installationsinstruktioner

- Cyclone kan monteras på alla flata ytor.
- Pumpen måste installeras nedanför den lägsta vätskenivån för att inte suga torrt.
- Montera pumpen på en torr och väl ventilerad plats.
- Minska vibrationerna med hjälp av medföljande gummihylsor.
- Om pumpen monteras vertikalt, måste motorn sitta ovanför pumphuvudet.
- Använd 3/4" röranslutningar med PTFE gängtätning.
- Plastförskrivningar får inte användas om pumpen monteras nedanför vattenlinjen



**VARNING! Alla båtpumpar som länsas överbord måste installeras med utloppet ett gott stycke ovanför vattenlinjen, både statisk och vid slagsida. Det kan inträffa översvämning och dödsolyckor.**



## Användning

- Pumpen kan gå torrt korta perioder.
- Pumpen kan köras mot ett stängt utlopp



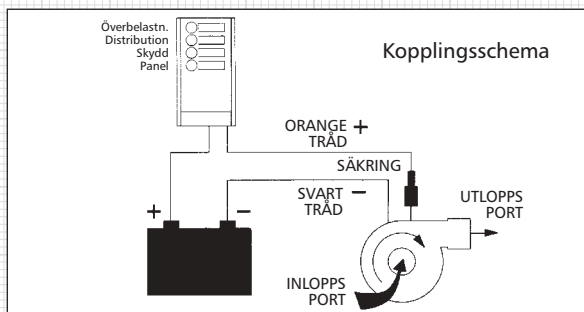
**VARNING! Motorn kan bli het efter långvarig användning - vidrör den inte. Det kan ge brännskador.**

## Underhåll

- Kontrollera alla elektriska anslutningar regelbundet.
- Kontrollera om tätningsområdet uppvisar läckor.

## Ledningsdragning

- Gör alla elektriska anslutningar på torra ställen.
- I fuktig/våt miljö måste anslutningarna förseglas för att förhindra korrosion.
- Skydda kretsen med en rätt monterad säkring eller krets-brytare i den röda/orange pluskabeln (+) så nära strömkällan som möjligt.
- Anslut den svarta minuskabeln (-) till batteriets minuspol.
- Otillräcklig spänning vid pumpen (högst 3% under märkspänningen) kan medföra att en säkring smälter, dålig pump-effekt eller att pumpen inte startar. Se kabeldimensionerna i tabellen.



## Informazioni sull'impianto elettrico

Modell-nummer	Spänning	Max ström	Säkring märk-värde	Kabelstorlek*		
				AWG	mm <sup>2</sup>	Max. längd
50870-XX12	12v	21A	25A	10	6.0	4.5m (15 ft)
				6	15.0	9.0 (30 ft)
50870-XX24	24v	10.5A	13A	12	4.0	4.5 (15 ft)
				10	6.0	9.0 (30 ft)

\*kabel längd från batteri till pump och tillbaka till batteriet, max. spänningsfall 3%



**VARNING! Om säkringen går gång på gång, sätt inte in en kraftigare säkring eller överbrygga polerna. Detta kan orsaka eldsvåda och dödsolyckor.**

## Demontering (Se scheman på insidan av bakre omslaget)

1. Koppla loss pumpen från strömförsörjningen. Tag bort 3 bultar från ändlocket, locket och O-ringen.
2. Håll försiktigt impellern och tag bort impellermuttern.
3. Tag bort impellern.
4. Lossa pumplockets 2 fästbultar, vrid locket och drag bort det.
5. Tag bort tätningarna från pumphuset

## Hopmontering (Se scheman på insidan av bakre omslaget)

6. Vät tätningens flata del och koppens gummi och tryck in i locket.
7. Montera locket på motorn, lås på plats och drag åt lockets fästbultar.
8. Smörj insidan på den mekaniska tätningen och skjut upp den på axeln.
9. Montera och håll försiktigt impellern och drag åt Nylc-muttern. När den är åtdragen, håll impellern försiktigt och lossa muttern ett varv för att ställa in impellerns spelrum.
10. Montera O-ringen på ändlocket och montera detta på locket.
11. TDrag åt ändlockets 3 bultar.

**JABSCO®**

# Bomba Cyclone

## Motor / Bomba de CC em Aço Inoxidável

### Características e Benefícios

- Concepção robusta para serviços pesados
- Construção em aço inoxidável
- Motor de CC de vida útil longa
- Funcionamento silencioso
- Concepção do impulsor que evita obstruções
- Vedante mecânico de vida útil longa
- Uma única ferramenta para toda a manutenção

### Especificações

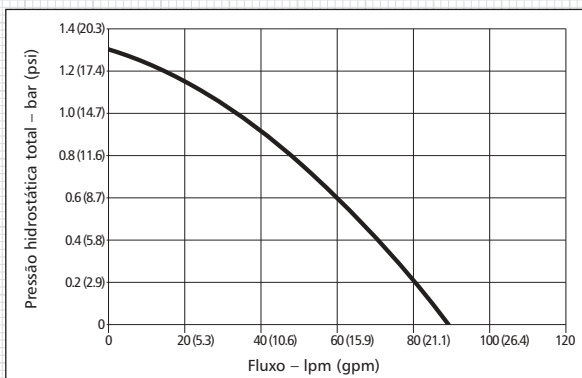
- Tempo de serviço máximo 30 minutos (Mínimo 30 minutos desligada)
- Vida útil do motor: 2.500 horas
- Altura de aspiração com a tubagem molhada: 2 m

### Normas Pertinentes

- ISO 8846 MARINE e Regulamentos da USCG sobre Protecção contra a Ignição
- ISO 8849 MARINE Norma sobre Bombas de Porão.

### Curva de Desempenho

Desempenho típico baseado em bombas que funcionam a 12,8 V e 25,6 V CC.



**ADVERT NCIA: Não bombear gasolina ou fluidos com ponto de inflamação inferior a 37°C. Pode ocorrer explosão e provocar a morte.**

### Instruções de Instalação

- A bomba Cyclone pode ser montada sobre qualquer superfície plana.
- A bomba deve ser instalada abaixo do nível de fluido mais baixo para manter a aspiração inundada.
- Instale a bomba em local seco e bem ventilado.
- Utilize os anéis de borracha fornecidos para minimizar a vibração.
- Se a bomba for montada verticalmente, certifique-se de que o motor está situado acima da cabeça da bomba.
- Use acessórios de tubagem de 3/4" com fita ou mástique de PTFE para juntas de tubos.
- Não deve usar acessórios de plástico se a bomba for instalada abaixo da linha de flutuação.



**ADVERT NCIA: Todas as bombas marítimas que descarregam para o mar devem ser instaladas com a descarga para o mar situada muito acima das linhas de flutuação estática e de adernamento. Pode ocorrer inundação e provocar a morte.**

## Funcionamento

- A bomba pode funcionar a seco durante períodos de tempo curtos.
- A bomba pode funcionar contra uma descarga fechada.



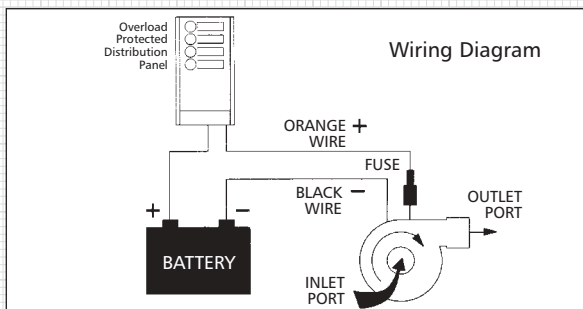
**ADVERT NCIA:** O motor pode aquecer após uso prolongado; não toque nele. Se o fizer, pode queimar-se.

## Manutenção

- Verifique periodicamente todas as ligações eléctricas.
- Verifique a área do vedante para detectar sinais de fugas.

## Instruções para Ligações Eléctricas

- Faça todas as ligações eléctricas em locais secos.
- As ligações efectuadas em ambientes húmidos ou molhados devem ser seladas para evitar corrosão.
- Proteja o circuito com um fusível ou disjuntor instalado correctamente no fio positivo (+) vermelho/cor de laranja, o mais próximo possível da fonte de alimentação.
- Ligue o fio negativo (-) preto ao terminal negativo da bateria.
- Uma tensão inadequada na bomba (não superior a 3% abaixo da tensão nominal) pode queimar os fusíveis, provocar mau desempenho da bomba ou falha no arranque da bomba. Consulte a tabela das dimensões dos fios.



## Informação Eléctrica Da Fiação

Número do Modelo	Tensão	Corrente Máxima	Calibre do Fusível	Dimensões dos Fios*		
				*AWG	mm <sup>2</sup>	Comprimento Máximo
50870-XX12	12v	21A	25A	10	6.0	4.5m (15ft)
				6	15.0	9.0m (30ft)
50870-XX24	24v	10.5A	13A	12	4.0	4.5m (15ft)
				10	6.0	9.0m (30ft)

\* comprimento do fio desde a bateria até à bomba e de novo até à bateria, queda de tensão máxima 3%



**ADVERT NCIA:** Se o fusível falhar repetidamente não instale um fusível de maior calibre, nem crie uma ponte entre os terminais. Pode ocorrer incêndio e pode provocar a morte.

## Desmontagem (Ver os diagramas no verso da contracapa)

1. Desligue a bomba da fonte de alimentação. Retire os 3 parafusos da cobertura de extremidade, a cobertura de extremidade e o O-ring.
2. Segurando com cuidado no impulsor, retire a porca do impulsor.
3. Retire o impulsor.
4. Afrouxe os 2 parafusos de fixação da cabeça, rode a cabeça da bomba e puxe-a para a retirar.
5. Retire os vedantes do corpo da bomba.

## Montagem (Ver os diagramas no verso da contracapa)

6. Molhe a peça plana do vedante e a borracha da parte arredondada e introduza dentro da cabeça.
7. Instale a cabeça no motor travando-a em na posição e aperte os parafusos de fixação da cabeça.
8. Lubrifique o interior do vedante mecânico e deslize-o sobre o veio.
9. Instale o impulsor segurando nele com cuidado e aperte a porca Nyloc. Depois de apertada a porca, segure com cuidado no impulsor e desaperte a porca 1 volta para ajustar a folga do impulsor.
10. Instale o O-ring na cobertura de extremidade e esta sobre a cabeça.
11. Aperte os 3 parafusos da cobertura de extremidade.

**JABSCO®**

# Cyclone ポンプ

## ステンレス鋼を使用した CD モーター/ポンプユニット

### 特徴と利点

- 堅牢なヘビーデューティ型設計
- ステンレス構造
- 寿命の長い DC モーター
- すぐれた静粛性
- 目詰まり防止設計のインペラー
- 寿命の長いメカニカルシール
- 単品の工具で整備可能

### 製品仕様

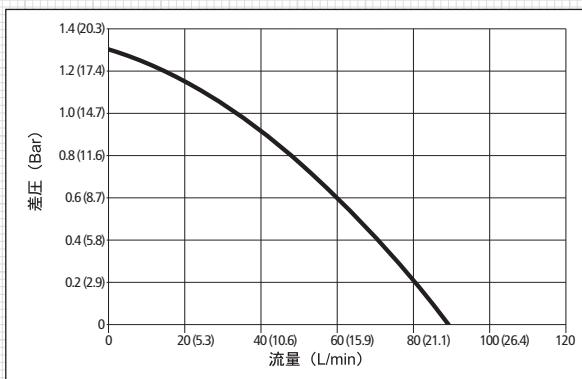
- 最長作動 30 分 (最短 30 分以上遮断)
- モーター寿命 2500 時間
- 吸込揚程 2m (吸水済みの状態)

### 関連企画

- 点火保護に関する ISO 8846 MARINE 及び USCG 規格
- ISO 8849 MARINE ビルジポンプ規格

### 特性曲線

12.8V 及び 25.6V DC でのポンプ運転に基づく一般的な性能。



**警告:** 爆発または人身事故を招く恐れがありますので、ポンプにガソリンや引火点 37°C (98°F) 以下のオイルを使用しないで下さい。

### 取り付けに関する注意

- Cyclone ポンプは水平な床面を選んで取り付けます。
- 吸込流量を確保するために、ポンプは想定される最も低い液面よりも下側に設置する必要があります。
- ポンプは換気の良い乾燥した場所に取り付けて下さい。
- 同梱のゴム製グロメットは振動の抑制に使用します。
- 垂直方向に取り付けるのであれば、必ずモーターがポンプヘッドよりも上側になるように設置して下さい。
- 3/4"パイプのフィッティングには、PTFE 製のパイプ接合テープ又はコンパウンドを使用して下さい。
- プラスチックのフィッティングは噴水線の下側にポンプが設置される場合用いないで下さい。



**警告:** 船外に排水する海水ポンプはすべて、船外排出口を静止時および傾斜時の噴水線よりもかなり上にして設置する必要があります。これを守らなかった場合、溢水や人身事故が起こる可能性があります。

## 作動

- ポンプの空回しは短時間でなければ可能です。
- 排水口を閉鎖した状態でポンプを作動させることができます。



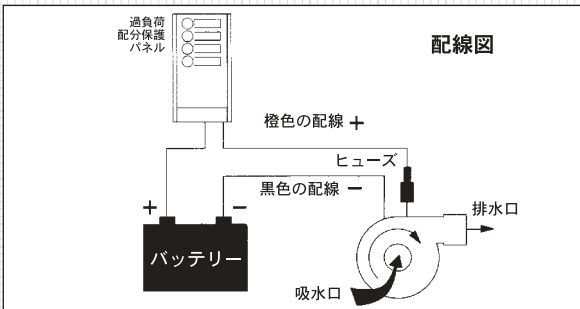
**警告:** 長時間のモーター使用後は過熱しますので、モーターに触らないで下さい。火傷の恐れがあります。

## メンテナンス

- 電気結線部は全て定期的に点検を実施して下さい。
- シール部分に漏れがないか点検して下さい。

## 配線に関する注意

- 電気配線作業は全て乾燥した場所で行って下さい。
- 湿度の高い水のかかる場所では、結線部に腐食を防ぐためのシール処理を施して下さい。
- 回路は、できる限り電源付近にある赤/橙色 (+) のリード線に、ヒューズまたはブレーカを正しく取り付け保護して下さい。
- 黒色 (-) のリード線をバッテリーの (-) 極に接続します。
- ポンプに不適切な電圧が流れると、ヒューズが飛んだり、ポンプ性能に支障を来したり、ポンプが始動しなかったりします(3%以上、定格電圧を下回らないこと)。ワイヤのサイズについては表を参照して下さい。



## 配線に関する仕様

機種番号	電圧	最大電流	ヒューズサイズ	ワイヤ断面積*		
				AWG	mm <sup>2</sup>	最大長さ
50830-XX12	12v	9.0A	10A	14	2.5	4.5m (15 ft)
				10	6.0	9.0 (30 ft)
50830-XX24	24v	4.5A	7A	18	1.0	4.5 (15 ft)
				16	1.5	9.0 (30 ft)

\* バッテリー-ポンプ間およびポンプ-バッテリー間の長さ。最大電圧低下は3%とする。



**警告:** ヒューズが溶断を繰り返しても、容量の大きいヒューズを取り付けたり、ターミナルのブリッジを行ったりしないで下さい。火災や人身事故につながります。

## 分解 (裏表紙の内側の図表を参照ください)

1. ポンプを電源から遮断します。エンドカバー用ボルト3本を取り外し、エンドカバーとOリングも取り外します。
2. インペラーを慎重に支えながら、インペラーのナットを取り外します。
3. インペラーを取り外します。
4. 2本のヘッド固定ボルトを緩め、ポンプヘッドを回して抜き取ります。
5. ポンプ本体からシールを取り外します。

## 組立 (裏表紙の内側の図表を参照ください)

6. フラットシールとゴム製カップを濡らして、ヘッドに押し込みます。
7. モーターヘッドをモータ固定個所に取り付けて、ヘッド固定ボルトを締めます。
8. メカニカルシールの内側に潤滑剤を塗り、シャフトにセットします。
9. インペラーを慎重に支えながら取り付け、ナイロックナットを締めます。固く締まったら、再度慎重にインペラーを支え、ナットを1回転分だけ緩めてインペラーのクリアランス調整を行います。
10. Oリングをエンドカバーとヘッド上に取り付けます。
11. エンドカバー用ボルト3本を締めます。

**JABSCO®**

# Cyclone 泵

## 不锈钢直流电机泵

### 特征及优点

- 坚固耐用的设计
- 不锈钢构造
- 长寿命直流电机
- 无声运行
- 抗堵塞叶片设计
- 长寿命机械密封
- 仅用一个工具维修

### 技术规格

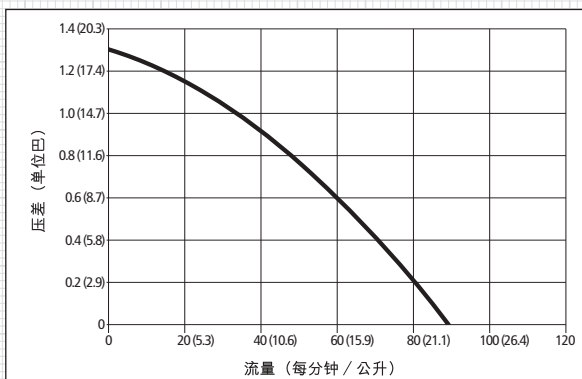
- 最多 30 分钟负载 (最少 30 断开分钟)
- 电机寿命: 2500 小时
- 湿吸程: 2 米

### 相关标准

- ISO 8846 MARINE 及 美国 USCG 阻燃条例
- ISO 8849 MARINE 舱底泵标准

### 性能曲线

标准性能基于泵在 12.8V 和 25.6V 直流电下运行



**警告: 不可泵入闪点低于 37°C (98°F) 的汽油或液体, 因可能导致爆炸或死亡。**

### 安装说明

- Cyclone 离心泵能安装在任何平整表面上。
- 该离心泵必须安装在最低液面以下, 以保持满溢的抽吸。
- 将离心泵安装在干燥、通风良好的位置。
- 使用提供的橡胶垫圈减小振动。
- 如果垂直安装, 电机必须在泵头上方。
- 使用带有 PTFE 管道粘带或复合件的 3/4 英寸配件。
- 如离心泵安装低于水线, 不可使用塑料配件。



**警告: 所有将液体排向船外的船用泵必须在静止和倾斜的水线以上安装船外排放口。否则可能导致淹没和死亡。**



## 运行

- 离心泵可在干的状态下进行短时间运行。
- 离心泵可以在排出口关闭时运行。



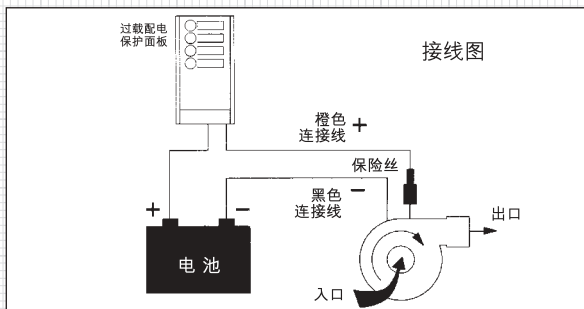
**警告：在长时间运行后，电机可能会发烫。这时不可触摸，否则可能造成烫伤。**

## 维护

- 定期检查所有电气连接。
- 检查密封部位是否有泄漏迹象。

## 接线说明

- 在干燥处完成所有电气连接。
- 潮湿环境中的接头应加以密封以防腐蚀。
- 在红色/橘黄色的正极 (+) 导线尽可能靠近电源处用一个合适的保险丝或断路器保护电路。
- 将黑色的电机负极 (-) 导线连接到电池负极端子上。
- 泵的电压不足（在全负载时低于额定电压的 3%）可能会导致保险丝烧毁，不能启动或泵性能下降。参见接线尺寸图。



## 电气接线资料

型号	电压	最大电流	保险丝规格	接线尺寸*		
				AWG	平方毫米	最大长度
50830-XX12	12v	9.0A	10A	14	2.5	4.5 米(15 英尺)
				10	6.0	9.0 米(30 英尺)
50830-XX24	24v	4.5A	7A	18	1.0	4.5 米(15 英尺)
				16	1.5	9.0 米(30 英尺)

\* 接线长度为电池到电泵再返回电池，最大压降 3%。



**警告：如果保险丝重复烧毁，不要安装更大的保险丝或连接保险丝的端子。否则会导致火灾和死亡。**

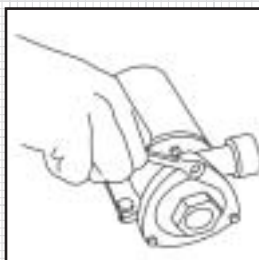
## 拆卸 (见封底内页图表)

1. 断开离心泵与电源。卸下 3 个端盖螺杆、端盖和 O 型圈。
2. 小心握住叶片，卸下叶片螺母。
3. 卸下叶片。
4. 松开 2 只泵头固定螺杆，旋转泵头并拉出卸下。
5. 从泵体上取下陶磁密封面。

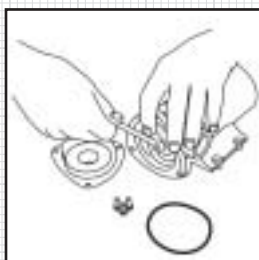
## 重新组装 (见封底内页图表)

6. 湿润密封面和盘型橡胶，并将之推入泵头。
7. 将泵头重新装上电机并旋转到位。上紧泵头固定螺母。
8. 润滑机械密封件内部，并将之推上轴杆。
9. 放入并小心按住叶片，上紧螺母。上紧螺母后小心按住叶片，将螺母反向转整一圈以设定叶片空隙。
10. 将 O 型圈装上端盖，然后安装到泵头。
11. 上紧 3 只端盖螺丝。

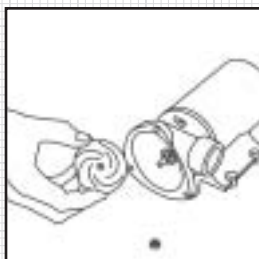
## Dis-assembly



1



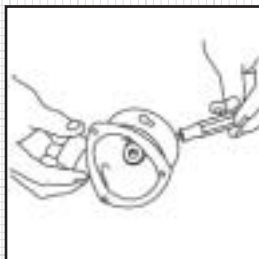
2



3



4



5

## Re-assembly



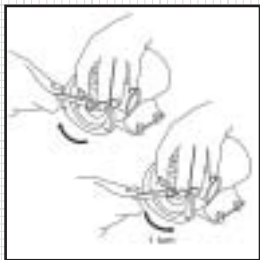
6



7



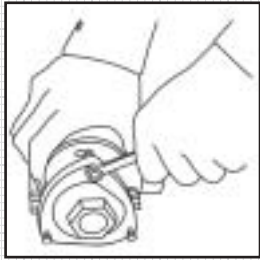
8



9



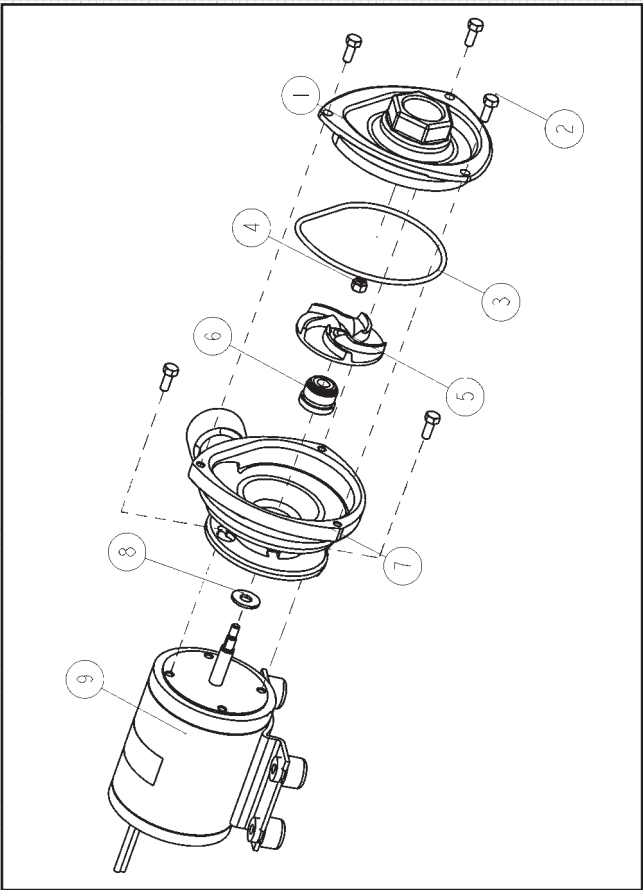
10



11



# EXPLODED VIEW



## Part Numbers

Model	Voltage	Fuse Sizes	Port Fitting
50870-0012	12Vdc	25A	NPT
50870-2012	12Vdc	25A	BSP
50870-0024	24Vdc	13A	NPT
50870-2024	24Vdc	13A	BSP

## Repair Kits available

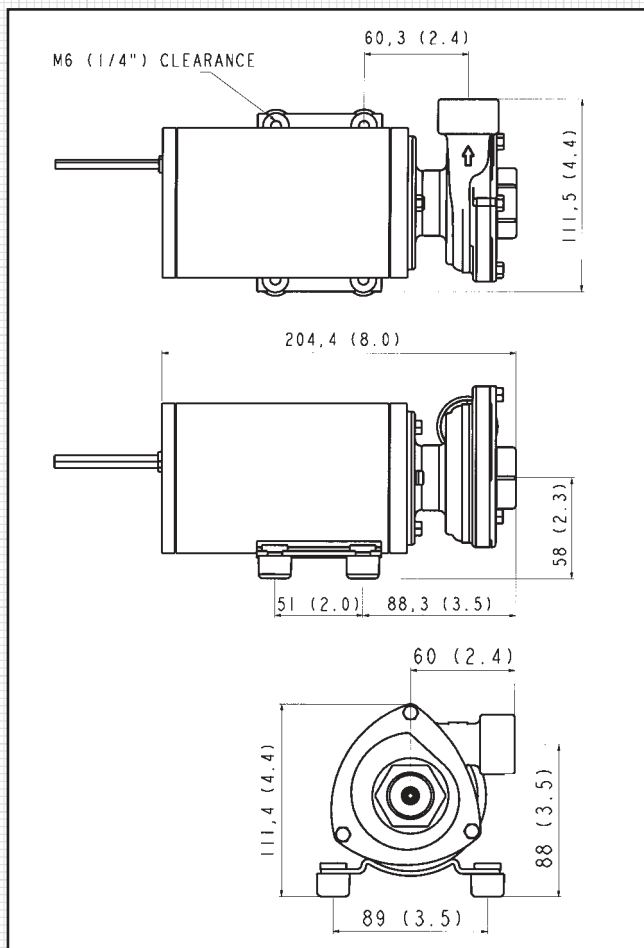
Kit	Part No.	Description
(A)	50874-0000	Pump Head Kit NPT
	50874-2000	Pump Head Kit BSP
(B)	50875-0000	Seal Kit
(C)	50876-0012	Motor Kit 12V
	50876-0024	Motor Kit 24V

## Spare Parts List

## Kit Key

Key	Description	A	B	C	Qty per kit
1	End cover	1			1
2	Screws	5	5		5
3	O-Ring	1	1		1
4	Locking Nut	1	1		1
5	Impeller	1			1
6	Seal		1		1
7	Housing	1			1
8	Slinger		1		1
9	Motor			1	1

## DIMENSIONAL DRAWING



**ITT**

*Engineered for life*

### Jabsco,

1 Kondelin Road, Cape Ann Industrial Park, Gloucester, MA 01930

**USA**

Tel: +1 978 281 0440

Fax: +1 978 283 2619

### Jabsco,

Bingley Road, Hoddesdon, Hertfordshire EN11 0BU

**UK**

Tel: +44 (0) 1992 450 145 Fax: +44 (0) 1992 467 132

### ITT R&CW Canada,

55 Royal Road, Guelph, Ontario N1H 1T1

**CANADA**

Tel: +1 519 821 1900

Fax: +1 519 821 2569

### NHK Jabsco Co Ltd,

3-21-10, Shin-Yokohama, Kohoku-ku, Yokohama 222

**JAPAN**

Tel: +81 (0) 45 475 8906

Fax: +81 (0) 45 475 8908

### Jabsco GmbH,

Oststraße 28, 22844 Norderstedt

**GERMANY**

Tel: +49 (0) 40 53 53 73 0

Fax: +49 (0) 40 53 53 73 11

### Jabsco Marine Italia S.r.l.,

Via Tommaseo, 6, 20059 Vimercate, Milano

**ITALY**

Tel: +39 039 6852323

Fax: +39 039 666307

**Discover Jabsco at [www.jabsco.com](http://www.jabsco.com)**

Warranty: All products of the company are sold and all services of the company are offered subject to the company's warranty and terms and conditions of sale, copies of which will be furnished upon request