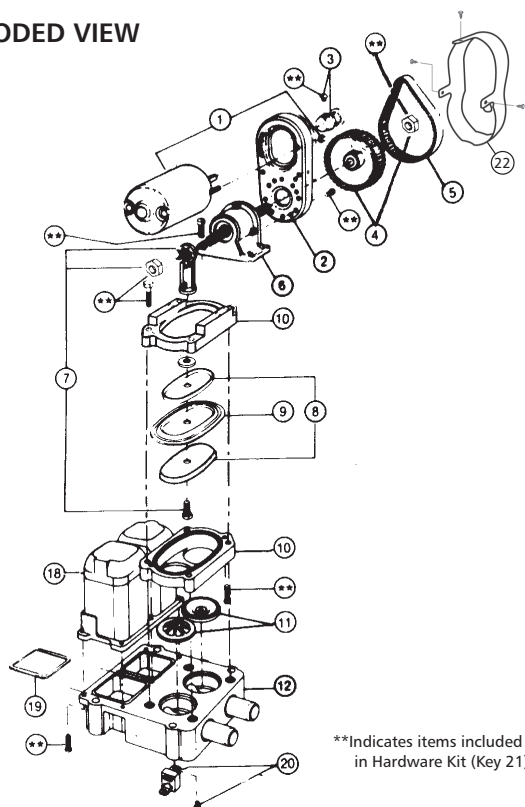


## EXPLODED VIEW

2



\*\*Indicates items included in Hardware Kit (Key 21).

### PARTS LIST

Key	Part Description	Part Number	Qty
1	Motor Kit 12 Volt dc	30200-0000	1
	Motor Kit 24 Volt dc	30200-0010	
	Motor Kit 115Volt ac	30200-0050	
2	Motor Mount	34628-0000	1
3	Small Pulley	37169-0000	1
4	Large Pulley	37170-0001	1
5	Belt	30021-0000*	1
6	Jack Shaft Assembly	35037-0001 -See note	1
7	Connecting Rod Kit	37172-0001 -See note	1
8	Diaphragm Plates	34640-0000 -Top	1
		34637-0000	1
9	Diaphragm	30012-0000*	1
10	Retainer	34633-0000 -Top	1
		34634-0000 -Bottom	1
11	Valve Set (inlet & outlet)	30002-0000 *† (set)	1
12	Base Assembly†	34623-0000†	1
18	Surge Chamber	34635-0000	
19	Gaskets	37181-0000 (set)	1
20	Vibration Pad Kit	37180-0000† (set)	1
21	Hardware Kit	37164-0001 (set)	1
	Service Kit*	30101-0000	1
17	Pulsation Dampener	37178-0000*†	1
18	Small Bottom Plate	35628-0000†	1
19	Bottom Plate	35623-0000† (set)	1
20	Vibration Pad Kit	37180-0000† (set)	1
21	Hardware Kit	37165-0001 (set)	1
22	Belt Guard	35037-0001 - See note 1 & 2	1
	Service Kit *	30121-0000	

\*Indicates parts contained in service kit. † Indicates parts supplied with base assembly.

NOTE 1: Jack shaft assembly kit, with part number ending in -0001 includes new style connecting rod (37173-0001) with a 5/16" diameter hole and two (2) locknuts. Previous model pumps use a connecting rod (37173-0000) with a 1/4" diameter hole and a bolt.

NOTE 2: Belt Guard only included with Jack Shaft Assembly (P/N 35037-0001). Belt Guard retrofit not available for old models.



**WARNING**

**EXPLOSION HAZARD**



NOT FOR FLAMMABLE LIQUIDS. For pumping water only.

**FR** NON DESTINÉ À DES LIQUIDES INFLAMMABLES. Uniquement pour le pompage de l'eau.

**DE** NICHT FÜR ENTZÜNDLICHE FLÜSSIGKEITEN GEEIGNET. Nur zum Pumpen von Wasser.

**IT** NON PER LIQUIDI INFIAMMABILI. Solamente per pompare l'acqua.

**NL** NIET VOOR BRANDBARE VLOEISTOFFEN. Alleen voor het pompen van water.

**SE** INTE FÖR BRANDFARLIGA VÄTSKOR. Endast för vattenpumpning.

**ES** NO USAR LÍQUIDOS INFLAMABLES. Para bombeo de agua solamente.

**JABSCO**

a xylem brand

[www.xylemflowcontrol.com](http://www.xylemflowcontrol.com)

#### UNITED STATES

East Coast  
Tel: +1 978 281 0440 Fax: +1 978 283 2619

West Coast  
Tel: +1 949 608 3900 Fax: +1 949 608 3887

#### UNITED KINGDOM

Tel: +44 (0) 1992 450 145 Fax: +44 (0) 1992 467 132

#### GERMANY

Tel: +49 (0) 40 53 53 73 0 Fax: +49 (0) 40 53 53 73 11

#### ITALY

Tel: +39 039 6852323 Fax: +39 039 666307

#### JAPAN

Tel: +81 (0) 45 475 8906 Fax: +81 (0) 45 477 1162

#### CHINA

Tel: (86)21 2208 2888 Fax: (86)21 2208 2999

34600-Series

**JABSCO**

a xylem brand

**ELECTRIC BILGE PUMPS**

**FR** POMPE DE CALE ÉLECTRIQUE

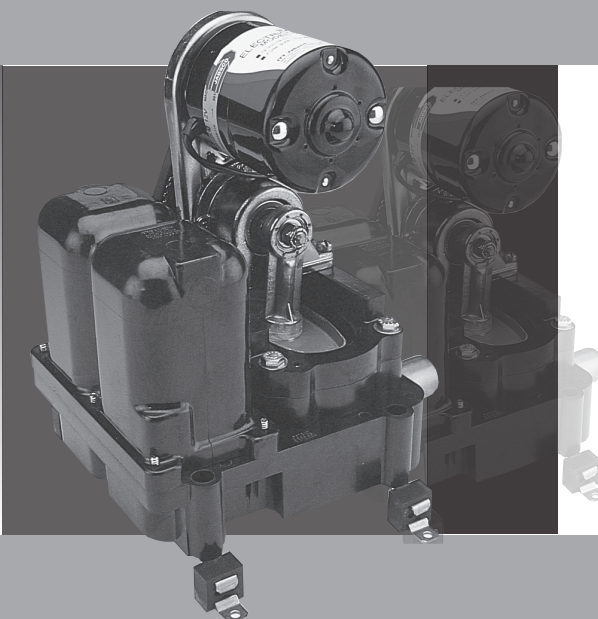
**DE** ELEKTRISCHE BILGEPUMPEN

**IT** POMPE DI SENTINA ELETTRICHE

**NL** ELEKTRISCHE LENSPPOMPEN

**SE** ELEKTRISKA LÄNSPUMPAR

**ES** BOMBAS ELÉCTRICAS DE SENTINA



THE PRODUCT DESCRIBED HEREIN IS SUBJECT TO THE JABSCO ONE YEAR LIMITED WARRANTY, WHICH IS AVAILABLE FOR YOUR INSPECTION UPON REQUEST.

Jabscos is a trademark of Xylem Inc. or one of its subsidiaries.  
© 2012 Xylem, Inc.

43000-0106 Rev C. 10/2012

# 34600 Series

## JABSCO

a xylem brand

### ELECTRIC BILGE PUMPS

#### SPECIFICATIONS

Open Flow:	10.8 GPM
Vert. Dry Suction Lift:	10 feet (3 m)
Ports:	1" Slip-on Hose
Weight:	13 lb (5,9 kg)

#### APPLICATION

Jabco diaphragm bilge pumps are self-priming, so they can be mounted above and outside of harsh bilge environments. Because they are mounted remotely, the intake hose can be routed to the lowest point of the bilge regardless of space limitations. They are supplied with an in-line strainer to prevent damaging debris from entering pump. The reliable diaphragm design is not damaged by dry running.

#### MAINTENANCE

##### Winter Storage

When possible, it is preferred that the complete pump or at least motor, diaphragm and valves be removed and stored in a warm dry place. If this is not possible, the pump must be completely drained, hoses removed and pump run until all water is expelled.

**CAUTION** DO NOT USE AUTOMOTIVE TYPE ANTI-FREEZE.

##### Mounting

Mount upright in a dry location (above highest bilge water level) on a solid surface. Adjust belt tension for 1/4" play between pulleys.

##### Plumbing

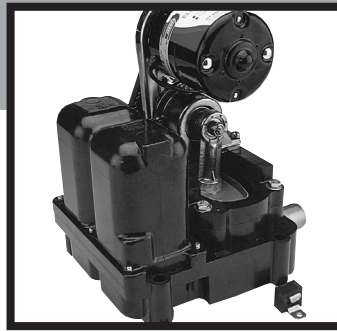
For intake and discharge use 1" ID non-collapsible hose. Keep intake and discharge lines free of kinks and restrictions. For separate pump-out of fore and aft bilge compartments, use ball valves to shut off dry compartments.

#### WIRING FOR DC VOLTAGE MODELS - See Figure 1 & 3.

Wire pump in a circuit independent of all other electrical fixtures. Use stranded copper wire. Install fuse/breaker in positive circuit. See table for recommended wire and fuse size. See diagram for wiring connections. After installation, it is recommended that voltage be checked at the motor terminals with motor operating under full load and all other appliances in the circuit operating. Voltage should not be less than 90% of rated motor voltage.

#### WIRING FOR AC VOLTAGE MODELS

Use 16 gauge standard copper wire for lengths up to 100 feet from power source. Connect the grounded, unswitched conductor (white) to the white motor lead. Connect the ungrounded switched conductor (black) to the black motor lead. This conductor should include, at the power source, a 1.5 amp 125 Volt fuse. The green motor lead must be connected to the AC circuit ground.



ES

#### FEATURES

- Self-Priming
- Diaphragm Design Allows Dry Running
- Quiet Operation
- Built-In Hydraulic Pulsation Dampener
- Permanently Lubricated Ball Bearings on Shaft and Connecting Rod
- Large Vibration Absorbing Pads
- Corrosion Resistant Materials Throughout for Sea Water Service
- Meets USCG Regulation 183.410 and ISO 8846 MARINE for Ignition Protection

#### SERVICIO

REEMPLAZO DEL DIAFRAGMA Y DEL VÁSTAGO CONECTOR - Ver la Figura 2.

1. Retire los cuatro pernos de fijación.
2. Levante el contraeje y el conjunto del diafragma de la base de la bomba.
3. Retire los dos tornillos de retención del diafragma y el retenedor inferior del diafragma.
4. Retire la tuerca que une al vástago de conexión con el contraeje. Retire el vástago de conexión y el diafragma del retenedor superior del diafragma, luego desatornille el perno para separar el diafragma y las placas.
5. Inspeccione el diafragma para asegurar que no tenga cortes o grietas. Inspeccione el cojinete del ensamblaje del vástago para asegurar que no muestre un desgaste excesivo. Reemplácelo si muestra mucho desgaste.
6. Sin apretar, vuelva a ensamblar el diafragma, las placas del diafragma, la arandela del vástago de conexión y el perno del diafragma con el vástago de conexión.
7. Fije firmemente el vástago de conexión al contraeje con una tuerca de fijación. Fije el diafragma al retenedor superior del diafragma con el retenedor inferior del diafragma y dos tornillos.
8. Apriete el perno del vástago de conexión.
9. Vuelva a colocar el ensamblaje del motor, el soporte y el diafragma y fijelo de forma uniforme a la base con los cuatro pernos y arandelas de fijación.

REEMPLAZO DE VÁLVULAS - Ver la Figura 2.

1. Desconecte la bomba. Retire los cuatro pernos de fijación.
2. Levante el contraeje y el diafragma adjunto de la base de la bomba para que las válvulas queden expuestas. Retire y limpie o reemplace las válvulas.
3. Instale las válvulas, asegurando que la aleta de hule esté hacia ARRIBA en la toma y hacia ABAJO en la descarga.
4. Vuelva a colocar el ensamblaje del motor, el soporte y el diafragma y fijelo de forma uniforme a la base con los cuatro pernos y arandelas de fijación.

REEMPLAZO DE LA JUNTA DE LA CÁMARA DE SOBREVOLTAJE - Ver la figura 2.

1. Retire los seis tornillos de la cámara de sobrevoltaje y levante la cámara. Retire y reemplace las dos juntas.
2. Vuelva a colocar la cámara de sobrevoltaje y los seis tornillos. Apriete los tornillos de forma uniforme para asegurar que quede sellada contra aire y agua.
3. Vuelva a instalar y a conectar los cables de corriente.

#### RESOLUCIÓN DE PROBLEMAS

##### PROBLEMA

Pérdida de succión para bombear

##### SOLUCIÓN

Escape de aire en la línea de succión.  
La toma de la sentina no está sumergida.  
Manguera de entrada torcida u obstruida.  
Válvula de toma o descarga atorada o sucia.

Funcionamiento irregular o con ruido. Manguera de entrada o descarga torcida u obstruida.

El montaje de la bomba no es firme.

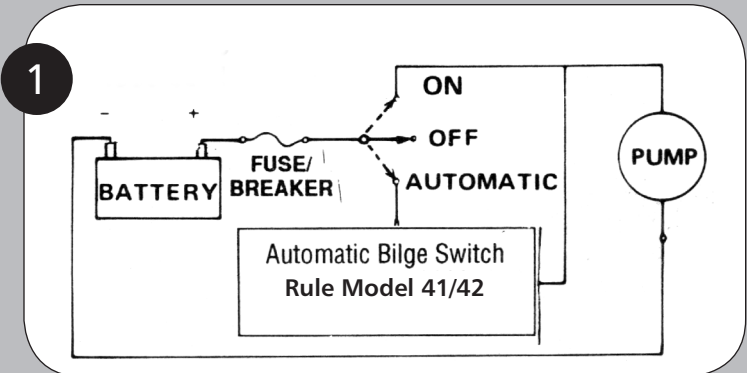
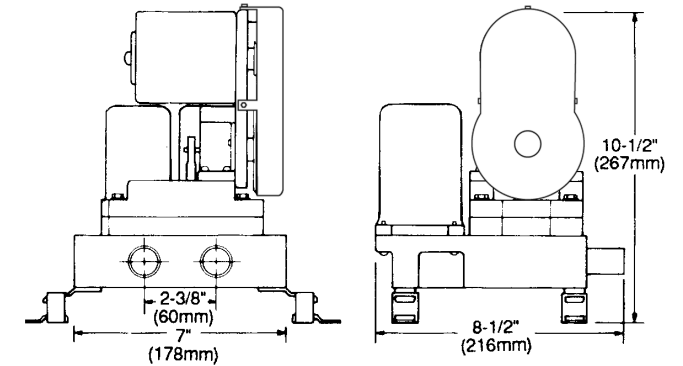
Tornillo excéntrico flojo.

**PRECAUCIÓN** POSIBLE INCOMPATIBILIDAD DE COMPONENTES - SÓLO PARA AGUA

**PRECAUCIÓN** LA BASE DEL MOTOR SE PODRÍA CALENTAR AL OPERAR DURANTE PERÍODOS LARGOS. EL CONTACTO PROLONGADO CON LA PIEL PUEDE CAUSAR QUEMADURAS.

Standard Models		
Model No.	Voltage	Amperage Nominal
34600-0000	12 Vdc	9.5
34600-0010	24 Vdc	4.5
34600-0031	115 Vdc	1.0

#### Dimensional Drawings



#### MINIMUM WIRE SIZES

Model Number	Voltage	Wire Size for Length of Run		Fuse/Breaker*
		1-25'	25-50'	
34600-0000	12 Vdc	12 AWG	10 AWG	15 amp
34600-0010	24 Vdc	14 AWG	14 AWG	8 amp
34600-0031	115 Vdc	16 AWG	16 AWG	1-1/2 amp

\*Customer supplied, not included with pump.

**WARNING**

**FIRE HAZARD**

Wiring must comply with applicable electrical standards and include a properly sized fuse or circuit breaker. IMPROPER WIRING CAN CAUSE A FIRE RESULTING IN INJURY OR DEATH.



## SERVICE

### DIAPHRAGM AND CONNECTING ROD REPLACEMENT - See Figure 2.

1. Remove four tie down bolts.
2. Lift jack shaft and the attached diaphragm assembly from pump base.
3. Remove two diaphragm retainer screws and the bottom diaphragm retainer.
4. Remove nut holding connecting rod to jackshaft. Remove connecting rod and diaphragm from the top diaphragm retainer, then unscrew bolt to separate diaphragm and plates.
5. Check diaphragm for cuts and cracks. Check rod assembly bearing for excessive wear. Replace if badly worn.
6. Loosely reassemble diaphragm, diaphragm plates, connecting rod spacer and diaphragm bolt onto connecting rod.
7. Firmly secure connecting rod to jack shaft with the lock nut. Secure diaphragm to upper diaphragm retainer with the bottom diaphragm retainer and two screws.
8. Tighten connecting rod bolt.
9. Replace motor-mount-diaphragm assembly and fasten evenly to base with the four tie down bolts and washers.

### VALVE REPLACEMENT - See Figure 2.

1. Turn off power to pump. Remove four tie down bolts.
2. Expose valves by lifting jack shaft and attached diaphragm assembly from pump base. Remove and clean or replace valves.
3. Install valves, making sure rubber flapper is UP on intake and DOWN on discharge.
4. Replace motor-mount-diaphragm assembly and fasten evenly to base with the four tie down bolts and washers.

### SURGE CHAMBER GASKET REPLACEMENT - See Figure 2.

1. Remove six surge chamber screws and lift off the surge chamber. Remove and replace two gaskets.
2. Replace the surge chamber and six screws. Tighten evenly to ensure an air and water seal.
3. Reinstall and reconnect power leads.

## TROUBLESHOOTING

### PROBLEM

Loss of suction to pump

### SOLUTION

Air leak in suction line.  
 Bilge pickup not submerged.  
 Intake hose kinked or plugged.  
 Fouled intake or discharge valve.

Rough or noisy operation

Intake or discharge hose kinked or plugged.  
 Pump not mounted firmly.  
 Loosened eccentric screw.



**CAUTION**

POTENTIAL FOR COMPONENT INCOMPATIBILITY - FOR WATER ONLY.



**CAUTION**

MOTOR BASE COULD GET HOT DURING EXTENDED OPERATION. PROLONGED CONTACT WITH SKIN MAY CAUSE BURN,

FR

## Série 34600

**JABSCO**

a xylem brand

**POMPE DE CALE  
ÉLECTRIQUE****SPÉCIFICATIONS**

Débit libre : 10,8 GPM (40,9 l/min.)

Hauteur d'aspiration  
verticale à sec : 3 m (10 pi.)Embouts : tuyau amovible de  
25 mm (1 po.)

Poids : 5,9 kg (13 lbs)

**FONCTIONNALITÉS**

- Auto-amorçante
- Conception à diaphragme permettant le fonctionnement à sec
- Fonctionnement silencieux
- Amortisseur de pulsations hydraulique intégré
- Roulement à billes à lubrification permanente sur l'arbre et la bielle
- Grands tampons absorbant les vibrations
- Construction avec matériaux anticorrosifs pour utilisation en eau de mer
- Conforme aux Réglementations USCG 183.410 et ISO 8846 MARINE (Protection contre le risque d'explosion)

**APPLICATION**

Les pompes de cale à diaphragme de Jabsco sont auto-amorçantes et peuvent donc être installées au-dessus et à l'extérieur d'environnement de cale hostiles. Étant donné qu'elles sont installées à distance, le tuyau d'arrivée peut être acheminé jusqu'au point le plus bas de la cale quelles que soient les restrictions d'espace. Elles sont équipées d'une crépine en ligne pour éviter la pénétration de débris destructeurs dans la pompe. La conception fiable du diaphragme supporte sans dommage le fonctionnement à sec.

**ENTRETIEN****Entreposage en hiver**

Dans la mesure du possible, il est conseillé de retirer la totalité de la pompe ou au moins le moteur, le diaphragme et les robinets afin de les stocker dans un endroit sec et chauffé. Si ce n'est pas possible, la pompe doit être entièrement vidée et les tuyaux retirés. Il faut aussi faire fonctionner la pompe jusqu'à ce que toute l'eau soit évacuée.

 **MISE EN GARDE** NE PAS UTILISER D'ANTIGEL AUTOMOBILE.

**Fixation**

L'installer verticalement dans un lieu sec (au-dessus de niveau le plus élevé de l'eau de cale) sur une surface solide. Régler la tension de la courroie pour permettre un jeu de 6 mm (1/4 po.) entre les poulies.

**Plomberie**

Pour l'arrivée et l'évacuation, utiliser un tuyau semi-rigide de 25 mm (1 po.) de diamètre intérieur. Éviter les coudes et les étranglements sur les lignes d'arrivée et d'évacuation. En cas de vidange de compartiments avant et arrière, utiliser des robinets à boisseau sphérique pour fermer les compartiments secs.

**CÂBLAGE DES MODÈLES À TENSION DC - Voir Figures 1 et 3.**

Raccorder la pompe dans un circuit indépendant de tout autre appareil électrique. Utiliser du fil en cuivre multibrin. Installer un fusible/disjoncteur dans un circuit positif. Consulter le tableau pour le calibre de fil et de fusible recommandé. Consulter le diagramme pour les raccords électriques. Une fois installée, il est conseillé de vérifier la tension au niveau des bornes de la pompe lorsque le moteur fonctionne à pleine charge et que les autres appareils du circuit sont en marche. La tension ne devrait pas être moins de 90% de la tension nominale du moteur.

**CÂBLAGE POUR LES MODÈLES DE TENSION AC**

Utiliser du fil en cuivre de calibre 16 (AWG) pour des distances atteignant jusqu'à 30,5 m (100 pi.) de la source d'alimentation. Raccorder le fil de terre non commutable (blanc) au fil blanc du moteur. Raccorder le fil commutable non mis à la masse (noir) au fil noir du moteur qui devrait inclure, au niveau de la source d'alimentation, un fusible de 1,5 A 125 V. Le fil vert du moteur doit être raccordé à la masse du circuit AC.

**AVERTISSEMENT****DANGER D'INCENDIE**

Le câblage doit respecter les normes électriques en vigueur et comprendre un fusible ou un disjoncteur de taille adéquate. TOUT CÂBLAGE FAUTIF POURRAIT OCCASIONNER UN INCENDIE ENTRAÎNANT BLESSURE OU MORT.



## ENTRETIEN

### DIAPHRAGME ET CONNEXION DU REMPLACEMENT DE BIELLE - Voir Figure 2.

1. Retirer les quatre attaches boulonnées.
2. Soulever l'arbre de renvoi et le bloc diaphragme connecté, du socle de la pompe.
3. Retirer les deux vis de retenue du diaphragme et le dispositif inférieur de retenue du diaphragme.
4. Retirer l'écrou maintenant la bielle à l'arbre de renvoi. Retirer la bielle et le diaphragme du dispositif supérieur de retenue du diaphragme puis dévisser le boulon pour séparer le diaphragme et les plaques.
5. Examiner le diaphragme pour détecter coupures et fissures. Examiner le roulement du bloc bielle pour détecter toute usure excessive. Le remplacer le cas échéant.
6. Réassembler de manière lâche le diaphragme, les plaques de diaphragme, l'entretoise de la bielle et le boulon du diaphragme sur la bielle.
7. Fermeement fixer la bielle à l'arbre de renvoi à l'aide du contre-écrou. Fixer le diaphragme au dispositif supérieur de retenue du diaphragme à l'aide du dispositif de retenue et des deux vis.
8. Serrer le boulon de la bielle.
9. Remettre le bloc moteur-support-diaphragme et serrer uniformément contre le socle à l'aide des quatre attaches boulonnées et rondelles.

### REMPACEMENT DE VANNE - Voir Figure 2.

1. Mettre la pompe hors tension. Retirer les quatre attaches boulonnées.
2. Exposer les vannes en soulevant l'arbre de renvoi et le bloc diaphragme connecté, du socle de la pompe. Retirer et nettoyer ou remplacer les vannes.
3. Installer les vannes en veillant à ce que le clapet en caoutchouc fasse face vers le HAUT sur l'arrivée et vers le BAS sur l'évacuation.
4. Remettre le bloc moteur-support-diaphragme et serrer uniformément contre le socle à l'aide des quatre attaches boulonnées et rondelles.

### REMPACEMENT DU JOINT D'ÉTANCHÉITÉ DU VASE D'EXPANSION - Voir Figure 2.

1. Retirer les six vis du vase d'expansion et le retirer. Retirer et remplacer les deux joints d'étanchéité.
2. Remettre le vase d'expansion et les six vis. Serrer uniformément pour assurer l'étanchéité à l'eau et à l'air.
3. Réinstaller la pompe et raccorder les fils d'alimentation.

## DÉPANNAGE

### PROBLÈME

Perte d'aspiration vers la pompe

### SOLUTION

Fuite d'air dans la ligne d'aspiration.  
 Tube d'aspiration de cale non submergé.  
 Tuyau d'arrivée coudé ou bouché.  
 Robinet d'arrivée ou d'évacuation colmaté.

Fonctionnement irrégulier ou bruyant

Tuyau d'arrivée ou d'évacuation coudé ou bouché.  
 Fixation instable de la pompe.  
 Vis excentrée desserrée.

**MISE EN GARDE** POSSIBILITÉ D'INCOMPATIBILITÉ DE COMPOSANT – POUR UTILISATION AVEC DE L'EAU UNIQUEMENT.

**MISE EN GARDE** LE SOCLE DU MOTEUR PEUT CHAUFFER S'IL FONCTIONNE PENDANT DE LONGUES PÉRIODES. UN CONTACT PROLONGÉ AVEC LE BOÎTIER PEUT DONC ENTRAÎNER DES BRÛLURES SÉRIEUSES.

DE

## Serie 34600

JABSCO

a xylem brand

ELEKTRISCHE  
BILGEPUMPEN

## TECHNISCHE DATEN

Offener Durchfluss: 10,8 GPM

Vert.

Trockenansaughöhe: 3 m (10 Feet)

Anschlüsse: 25 mm (1")  
aufsteckbarer  
Schlauchanschluss

Gewicht: 5,9 kg (13 lb)

## EINSATZMÖGLICHKEITEN

Membran-Bilgepumpen von Jabsco sind selbstansaugend, so dass sie ober- und außerhalb schwieriger Bilgeumgebungen eingebaut werden können. Da sie fernmontiert werden, kann der Einlassschlauch auch unter beengten Raumbedingungen immer zum tiefsten Punkt der Bilge geführt werden. Das mitgelieferte In-line-Filter verhindert ein Eindringen von schädlichem Fremdmaterial in die Pumpe. Die robuste Membrankonstruktion wird durch Trockenlauf nicht beschädigt.

## WARTUNG

## Einwinterung

Nach Möglichkeit sollte die gesamte Pumpe oder zumindest Motor, Membran und Ventile entfernt und warm und trocken gelagert werden. Ist dies nicht möglich, muss die Pumpe komplett entleert werden. Alle Schläuche sind abzunehmen, und die Pumpe muss so lange laufen, bis sich kein Wasser mehr in der Anlage befindet.



VORSICHT

KEIN AUTOMOBILFROSTSCHUTZMITTEL VERWENDEN.

## Montage

Aufrecht an einem trockenen Ort (oberhalb des höchsten Bilgewaterstands) auf einer stabilen Montagefläche befestigen. Riemenspannung so justieren, dass zwischen den Riemenrädern ein Spiel von etwa 6 mm (1/4") gegeben ist.

## Rohrleitungen

Für den Ein- und Auslass verstärkte Schlauchleitungen mit 25,4 mm (1") Innendurchmesser verwenden. Ein- und Auslassleitungen nicht knicken oder einengen. Beim gesonderten Auspumpen von Bug- und Heck-Bilgekammern Kugelventile verwenden, um trockene Kammern abzusperren.

## VERDRAHTUNG FÜR GLEICHSPANNUNGSMODELLE - Siehe Abbildungen 1 und 3.

Die Pumpe in einem von allen anderen elektrischen Geräten unabhängigen Schaltkreis verdrahten. Dazu Kupferlitze verwenden. Sicherung/Unterbrecher in positivem Schaltkreis einbauen. Empfohlene Draht- und Sicherungsgrößen bitte der Tabelle entnehmen. Die Verdrahtungsanschlüsse gehen aus dem Schaltplan hervor. Nach der Installation sollte die Spannung an den Motorklemmen bei unter Volllast laufendem Motor und bei Betrieb aller anderen zum Schaltkreis gehörenden Geräte gemessen werden. Die Spannung darf nicht unter 90 % der Motornennspannung liegen.

## VERDRAHTUNG FÜR WECHSELSPANNUNGSMODELLE

Für Leitungslängen bis zu 30,5 m (100 Feet) ab Stromversorgungsquelle ist standardmäßige 16-Gauge-Kupferlitze zu verwenden. Die geerdete, ungeschaltete Leitung (weiß) an die weiße Motorleitung anschließen. Die ungeerdete, geschaltete Leitung (schwarz) an die schwarze Motorleitung anschließen. Dieser Leiter sollte an der Stromversorgungsquelle über eine Sicherung von 1,5 A und 125 V verfügen. Die grüne Motorleitung muss an den Erdleiter des Wechselstromkreises angeschlossen werden.



WARNHINWEIS

BRANDGEFAHR!



Die Verdrahtung muss alle geltenden Vorschriften für Elektroanlagen erfüllen und eine angemessen dimensionierte Sicherung bzw. einen geeigneten Leistungstrennschalter aufweisen. EINE UNSACHGEMÄSSE VERDRAHTUNG KANN EINEN BRAND VERURSACHEN, DER ZU VERLETZUNGEN ODER SOGAR ZUM TOD FÜHREN KANN.

## FUNKTIONSMERKMALE

- Selbstansaugend
- Trockenlaufsicher dank Membrankonstruktion
- Geräuscharmer Betrieb
- Integrierter hydraulischer Pulsationsdämpfer
- Dauergeschmierte Kugellager an Schaft und Verbindungsstange
- Große Vibrationsdämpfer
- Durchgehend korrosionsbeständiges Material für den Meerwassereinsatz
- Entspricht USCG-Vorschrift 183.410 und ISO 8846 MARINE für Zündschutz



## SERVICE

### AUSTAUSCH VON MEMBRAN UND VERBINDUNGSSTANGE - *Siehe Abbildung 2.*

1. Die vier Befestigungsschrauben entfernen.
2. Die Zwischenwelle und die daran befestigte Membranbaugruppe aus dem Pumpensockel heben.
3. Die beiden Membranhalteschrauben und den unteren Membranhalter entfernen.
4. Die Mutter, mit der die Verbindungsstange an der Zwischenwelle befestigt ist, entfernen. Verbindungsstange und Membran vom oberen Membranhalter abnehmen, dann die Schraube entfernen, um Membran und Platten zu trennen.
5. Membran auf Einschnitte und Risse untersuchen. Lager der Stangenbaugruppe auf übermäßigen Verschleiß untersuchen. Bei starkem Verschleiß austauschen.
6. Membran, Membranplatten, Abstandstück der Verbindungsstange und Membranschraube lose wieder auf die Verbindungsstange schieben.
7. Verbindungsstange mit der Gegenmutter fest an der Zwischenwelle anbringen. Membran mit dem unteren Membranhalter und zwei Schrauben am oberen Membranhalter befestigen.
8. Schraube der Verbindungsstange anziehen.
9. Die Motorhalterung-Membranbaugruppe wieder einsetzen und mit den vier Befestigungsschrauben und Unterlegscheiben gleichmäßig am Sockel befestigen.

### VENTILAUSTAUSCH - *Siehe Abbildung 2.*

1. Pumpe ausschalten. Die vier Befestigungsschrauben entfernen.
2. Zwischenwelle und daran befestigte Membranbaugruppe vom Pumpensockel abheben, um Ventile freizulegen. Ventile entfernen und reinigen oder austauschen.
3. Ventile einsetzen und dabei darauf achten, dass die Gummiklappe bei Einlass OBEN und bei Auslass UNTEN ist.
4. Die Motorhalterung-Membranbaugruppe wieder einsetzen und mit den vier Befestigungsschrauben und Unterlegscheiben gleichmäßig am Sockel befestigen.

### AUSTAUSCHEN DER WASSERSCHLOSSDICHTUNG - *Siehe Abbildung 2.*

1. Sechs Wasserschlossschrauben entfernen und Wasserschloss abheben. Zwei Dichtungen entfernen und austauschen.
2. Das Wasserschloss wieder einsetzen und die sechs Schrauben wieder anbringen. Gleichmäßig anziehen, um einen luft- und wasserdichten Abschluss sicherzustellen.
3. Stromversorgungsleitungen wieder installieren und anschließen.

## FEHLERSUCHE UND -BEHEBUNG

### PROBLEM

### LÖSUNG

Pumpe hat keine Saugleistung.

Luftleck in Ansaugleitung.

Bilgeaufnahme nicht unter Wasser.

Einlassschlauch geknickt oder verstopft.

Verschmutztes Einlass- oder Auslassventil.

Unrunder oder lauter Betrieb

Einlass- oder Auslassschlauch geknickt oder verstopft.

Pumpe nicht fest montiert.

Lockere Exzentrerschraube.

**⚠ VORSICHT**

MÖGLICHE KOMONENTEN-UNVERTRÄGLICHKEIT – NUR FÜR WASSER GEEIGNET.

**⚠ VORSICHT**

MOTORSOCKEL KÖNNTE BEI LÄNGEREM BETRIEB HEISS WERDEN. LÄNGERER HAUTKONTAKT KANN VERBRENNUNGEN VERURSACHEN.

**JABSCO**

a xylem brand

**POMPE DI  
SENTINA  
ELETTRICHE****SPECIFICHE**

Flusso libero:	10,8 GPM
Vert. Innalzamento in aspirazione a secco:	10 piedi (3 m)
Aperture:	Tubo flessibile infilabile di 1 pollice (25 mm)
Peso:	13 lb (5,9 kg)

**APPLICAZIONE**

Le pompe di sentina a membrana Jabsco sono autoadescanti, così da poter essere montate al di sopra e al di fuori di situazioni di sentina difficili. Poiché sono montate lontano, il tubo d'entrata può essere steso sul punto più basso della sentina, indipendentemente dalle limitazioni di spazio. Le pompe sono dotate di un filtro in linea per evitare l'ingresso di detriti dannosi nella pompa. Il design affidabile della membrana non viene danneggiato dal funzionamento a secco.

**MANUTENZIONE****Rimessa invernale**

Quando è possibile, è preferibile rimuovere la pompa completa o almeno il motore, la membrana e le valvole, e conservare questi elementi in un luogo caldo e asciutto. Se ciò non è possibile, la pompa drenare completamente la pompa, rimuovere i tubi e far funzionare la pompa fino alla completa fuoriuscita di tutta l'acqua.

**⚠ ATTENZIONE** NON USARE ANTIGELO PER AUTOMOBILI.

**Montaggio**

Montare verticalmente in una postazione asciutta (al di sopra del livello più alto dell'acqua di sentina) su una superficie solida. Regolare la tensione della cinghia per un gioco di 6 mm fra le pulegge.

**Sistema idraulico**

Per l'entrata e lo scarico, usare tubo flessibile non pieghevole con diametro interno di 1 pollice. Mantenere le linee di entrata e di scarico prive di attorcigliamenti e restrizioni. Per pompaggi separati di zone di sentina a poppa e a prua, usare valvole a sfera per chiudere le zone asciutte.

**COLLEGAMENTI ELETTRICI PER MODELLI A TENSIONE CC - Vedi figura 1 e 3.**

Collegare i fili della pompa in un circuito indipendente da tutti gli altri impianti elettrici. Usare treccia di rame. Installare fusibile/disgiuntore in circuito positivo. Per le misure raccomandate dei fili e dei fusibili, vedere la tabella. Vedere il diagramma dei collegamenti elettrici. Dopo l'installazione, si raccomanda di controllare la tensione ai terminali del motore con il motore in funzione a pieno carico e con tutti gli altri apparecchi elettrici nel circuito funzionanti. La tensione non deve essere minore del 90% della tensione nominale del motore.

**COLLEGAMENTI ELETTRICI PER I MODELLI CON TENSIONE CA**

Usare filo di rame standard gauge 16 per lunghezze fino a 30 m dalla fonte di alimentazione. Collegare il filo conduttore (bianco) non commutato, a massa, al filo conduttore bianco del motore. Collegare il filo conduttore (nero) non a massa, commutato, al filo conduttore nero del motore. Questo conduttore deve includere, alla fonte di alimentazione, un fusibile 125 V, 1,5 amp. Il filo conduttore verde del motore deve essere collegato alla massa CA del circuito.

**CARATTERISTICHE**

- Adescamento automatico
- Il design a membrane permette il funzionamento a secco
- Funzionamento silenzioso
- Smorzatore di pulsazioni idrauliche incorporato
- Cuscinetti a lubrificazione permanente sull'albero e sull'asta di collegamento
- Grandi tamponi per assorbire le vibrazioni
- Materiali resistenti in tutto alla corrosione per servizio con acqua di mare
- Conforme con la USCG Regulation 183.410 e l'ISO 8846 MARINE per la protezione contro le accensioni.

**AVVERTENZA****PERICOLO D'INCENDIO**

Il cablaggio deve soddisfare tutti gli standard elettrici del caso, e comprendere un fusibile di dimensione appropriata o un interruttore disgiuntore. IL CABLAGGIO SCORRETTO PUÒ CAUSARE UN INCENDIO CON RISCHIO DI INFORTUNI O DI MORTE.





## MANUTENZIONE

### SOSTITUZIONE DELLA MEMBRANA E DELL'ASTA DI COLLEGAMENTO - Vedi Figura 2.

1. Rimuovere i quattro bulloni di fermo.
2. Sollevare dalla base della pompa l'albero intermedio e la membrana attaccata.
3. Rimuovere le due viti di fermo della membrana e il fermo in basso della membrana.
4. Rimuovere il dado che unisce l'asta di collegamento all'albero intermedio. Rimuovere l'asta di collegamento e la membrana dal fermo in alto della membrana, quindi svitare il bullone per separare la membrana e le piastre.
5. Verificare che la membrana non presenti tagli e incrinature. Verificare che il cuscinetto dell'asta non sia eccessivamente logorato. Sostituirlo se logorato in maniera eccessiva.
6. Riasssemblare in modo sciolto membrana, piastre della membrana, distanziatore dell'asta di collegamento e bullone della membrana sull'asta di collegamento.
7. Con il dado di bloccaggio, fissare in maniera salda l'asta di collegamento all'albero intermedio. Fissare la membrana sul fermo superiore della membrana con il fermo in basso della membrana e due viti.
8. Stringere il bullone dell'asta di collegamento.
9. Rimettere a posto motore-sostegno-membrana e fissare in modo uniforme alla base con quattro bulloni di fermo e rondelle.

### SOSTITUZIONE DELLE VALVOLE - Vedi Figura 2.

1. Rimuovere l'alimentazione alla pompa. Rimuovere i quattro bulloni di fermo.
2. Esporre le valvole sollevando l'albero intermedio e la membrana attaccata dalla base della pompa. Rimuovere e pulire o sostituire le valvole.
3. Installare le valvole, verificando che la falda superiore sia ALZATA sull'entrata e ABBASSATA sullo scarico.
4. Rimettere a posto motore-sostegno-membrana e fissare in modo uniforme alla base con quattro bulloni di fermo e rondelle.

### SOSTITUZIONE DELLA GUARNIZIONE DELLA CAMERA DI COMPENSO - Vedi Figura 2.

1. Rimuovere sei viti della camera di compenso e alzare la camera di compenso. Rimuovere e sostituire due guarnizioni.
2. Rimettere a posto la camera di compenso e le sei viti. Stringere in modo uniforme per assicurare una chiusura idraulica e una tenuta pneumatica.
3. Reinstallare e ricollegare i conduttori dell'alimentazione.

## RISOLUZIONE DEI PROBLEMI

### PROBLEMA

Perdita di aspirazione alla pompa

### SOLUZIONE

Perdita d'aria nella linea di aspirazione.  
Raccolta di sentina non sommersa.  
Tubo d'entrata attorcigliato o intasato.  
Entrata o valvola di scarico incrostata.

Funzionamento anormale o rumoroso

Tubo d'entrata o di scarico attorcigliato o intasato.  
Pompa non montata in maniera salda.  
Vite eccentrica allentata.

**ATTENZIONE** RISCHIO DI INCOMPATIBILITÀ FRA I COMPONENTI – USARE SOLO CON L'ACQUA.

**ATTENZIONE** LA BASE DEL MOTORE PUÒ DIVENTARE CALDA DURANTE IL FUNZIONAMENTO PROLUNGATO. IL CONTATTO PROLUNGATO CON LA PELLE PUÒ CAUSARE USTIONI.

**JABSCO**

a xylem brand

**ELEKTRISCHE  
LENSPOMPEN****SPECIFICATIES**

Vrije doorstroming:	10,8 GPM
Vert. levensduur droog zuigen:	10 feet (3 m)
Aansluitingen:	overschuifslang van 1" (25 mm)
Gewicht:	13 lb (5,9 kg)

**TOEPASSING**

De membraanlenspomp van Jabsco zijn zelfaanzuigend en daardoor geschikt voor montage boven en buiten ruwe lensomgevingen. Omdat ze extern worden gemonteerd, kan de invoerslang naar het laagste punt van lens worden gevoerd, ongeacht de ruimtelijke beperkingen. De pompen zijn voorzien van een in-line zeef die binnendringen van schadelijk afval voorkomt. Het betrouwbare membraanontwerp wordt niet beschadigd door droog lopen.

**ONDERHOUD****Winterberging**

Voor zover mogelijk de volledige pomp of ten minste de motor, het membraan en de afsluiters verwijderen en op een warme, droge locatie bewaren. Als dit niet mogelijk is, moet u de pomp volledig legen, de slangen verwijderen en de pomp laten draaien tot al het water is uitgestoten.

 **VOORZICHTIG** GEBRUIK GEEN ANTIVRIES VOOR AUTO'S.

**Montage**

Rechtop monteren op een droge locatie (boven het hoogste lenswaterpeil) op een stevig oppervlak. Stel de riemspanning in op 1/4" (6,4 mm) speling tussen de riemschijven.

**Leidingen**

Gebruik voor de in- en afvoer een niet-flexibele slang van 1" (2,56 cm). Houd de in- en afvoerleidingen vrij van knikken of restricties. Sluit om afzonderlijk uit de lenscompartimenten in het voor- en achterschip te pompen de droge compartimenten af met kogelkleppen.

**BEDRADING VOOR DC-SPANNINGMODELLEN - zie figuur 1 & 3**

Bedraad de pomp in een circuit dat los staat van alle andere elektrische voorzieningen. Gebruik geslagen koperdraad. Monteer de zekering/stroomonderbreker in het positief circuit. Zie tabel voor aanbevolen bedrading en zekering. Zie bedradingsschema voor aansluitingen. Er wordt geadviseerd om na de installatie de spanning aan de motorterminals te controleren met de motor onder volle belasting en terwijl alle andere apparaten in het circuit draaien. De spanning mag niet onder 90% van de nominale motorspanning liggen.

**BEDRADING VOOR MODELLEN MET AC-SPANNING**

Gebruik standaard koperdraad van type 16 voor lengtes tot 100 feet (30,5 m) van de stroombron. Sluit de geaarde, ongeschakelde geleider (wit) aan op de witte motoraardkabel. Sluit de niet-geaarde, geschakelde geleider (zwart) aan op de zwarte motoraardkabel. Deze geleider moet aan de stroombron een zekering van 1,5 amp, 125 V hebben. De groene motoraardkabel moet op de aarde van het AC-circuit worden aangesloten.

**KENMERKEN**

- Zelfaanzuigend
- Drooglopend dankzij membraanontwerp
- Geruisloze werking
- Ingebouwde hydraulische pulsdemper
- Permanent gesmeerde kogellagers op as en drijfstang
- Grote trillingdempers
- Geheel corrosiebestendige materialen voor zeewater
- Voldoet aan bepaling 183.410 van de USCG (Amerikaanse kustwacht) en ISO 8846 MARINE voor ontstekingsbescherming

**WAARSCHUWING****BRANDGEVAAR**

De bedrading moet aan de van toepassing zijnde elektrische normen voldoen en een zekering of stroomonderbreker van de juiste sterkte hebben. **ONJUISTE BEDRADING KAN BRAND VEROORZAKEN MET LETSEL OF DE DOOD TOT GEVOLG.**



## ONDERHOUD

### MEMBRAAN DRIJFSTANG VERVANGEN - zie figuur 2.

1. Verwijder de vier bevestigingsbouten.
2. Til de tussenas met het bevestigde membraan van het pompvoetstuk.
3. Verwijder de twee membraanbevestigingsschroeven en de onderste membraanopsluiting.
4. Verwijder de moer waarmee de drijfstang aan de tussenas is bevestigd. Haal de drijfstang en het membraan van de bovenste membraanopsluiting en schroef de bout los om het membraan en de platen te scheiden.
5. Inspecteer het membraan op groeven en barsten. Inspecteer de lagers van de stang op buitensporige slijtage. Vervang het membraan indien versleten.
6. Plaats het membraan, de membraanplaten, afstandshouder van de drijfstang en membraanbout losjes terug op de drijfstang.
7. Maak de drijfstang stevig vast op de tussenas met de borgmoer. Bevestig het membraan met de onderste membraanopsluiting en twee schroeven aan de bovenste membraanopsluiting.
8. Draai de bout van de drijfstang vast.
9. Plaats het samenstel van de motor/montage/membraan terug en maak het gelijkmatig vast met de vier bevestigingsbouten en ringen.

### AFSLUITERS VERVANGEN - zie figuur 2.

1. Schakel de stroom naar de pomp uit. Verwijder de vier bevestigingsbouten.
2. Leg de afsluiters bloot door de tussenas met het bevestigde membraan van het pompvoetstuk te tillen. Verwijder en reinig of vervang de afsluiters.
3. Monteer de afsluiters en zorg dat de rubberen tongklep naar BOVEN zit bij de invoer en naar BENEDEN bij de afvoer.
4. Plaats het samenstel van de motor/montage/membraan terug en maak het gelijkmatig vast met de vier bevestigingsbouten en ringen.

### PAKKING VAN EXPANSIEVAT VERVANGEN - zie figuur 2.

1. Verwijder de zes schroeven van het expansievat en til het expansievat weg. Verwijder en vervang de twee dichtingen.
2. Plaats het expansievat terug en bevestig de zes schroeven. Draai ze gelijkmatig aan voor een goede lucht- en waterdichting.
3. Sluit de stroomdraden weer aan.

## PROBLEEMOPLOSSING

### PROBLEEM

Verlies van zuigkracht naar pomp.

### OPLOSSING

Luchttek in zuigleiding.

Lensopname niet ondergedompeld.

Invoerslang geknikt of verstopt.

Invoer- of afvoer afsluiter vies.

Moeizame of lawaaierige werking.

Invoer- of afvoerslang geknikt of verstopt.

Pomp niet stevig gemonteerd.

Excentrische schroef los.



**VOORZICHTIG**

ELEMENTEN KUNNEN INCOMPATIBEL ZIJN - UITSLUITEND VOOR WATER.



**VOORZICHTIG**

BIJ LANGDURIG GEBRUIK KAN HET MOTORVOETSTUK WARM WORDEN. LANGDURIG CONTACT MET DE HUID KAN BRANDWONDEN VEROORZAKEN.

SE

## 34600-serien



a xylem brand

## ELEKTRISKA LÄNSPUMPAR

### SPECIFIKATIONER

Öppet flöde:	10,8 GPM
Vert.	
Torr sugningshöjd:	10 feet (3 m)
Portar:	1" påskjutbar slang (25 mm)
Vikt:	13 lb (5,9 kg)

### APPLIKATION

JabSCO diafragmaläns-pumpar är självprimande så de kan monteras ovanför och utanför kärva läns-pumpsmiljöer. Eftersom de har fjärrmonterats, kan intags-slangen dras till den lägsta punkten i brunnen oberoende av utrymmesbegränsningar. De levereras med en inbyggd sil för att förhindra skadligt material från att tränga in i pumpen. Den tillförlitliga diafragmakonstruktionen skadas inte av torrkorning.

### UNDERHÅLL

#### Vinterförvaring

När det är möjligt föredrar vi att hela pumpen eller åtminstone motorn, diafragman och ventilerna avlägsnas och förvaras på en varm och torr plats. Om detta inte är möjligt måste pumpen tappas av fullständigt, slangarna avlägsnas och pumpen köras tills allt vatten pumpats ut.

**⚠ VAR FÖRSIKTIG!** ANVÄND INTE FROSTSKYDDSMEDEL FÖR BILAR.

#### Montering

Montera i upprätt läge på en torr plats (ovanför den högsta slagvattensnivån) på en fast yta. Justera remspänningen för 1/4 tums spel mellan drivskrivorna.

#### Rörledningar

För inlopp och utlopp ska du en 1" ID formstabil slang. Håll inlopps- och utloppsledningarna fria från veck och begränsningar. För separat utpumpning från främre och bakre brunnar, ska du använda kulventiler för att koppla från torra brunnar.

### LEDNINGSDRAGNING FÖR LIKSTRÖMSMODELLER - se fig. 1 och 3.

Dra ledningarna till pumpen i en krets som är oberoende av alla andra elektriska komponenter. Använd tvinnad koppartråd. Installera säkring/strömbrytare i en positiv krets. Se tabellen med rekommenderade tråd- och säkringsstorlekar. Se diagrammet för ledningsförbindelser. Efter installation rekommenderar vi att spänningen kontrolleras vid motorns poler mer motor igång under full belastning och alla andra anordningar i kretsen i drift. Spänningen bör inte vara mindre än 90 % av motorns märkspänning.

### LEDNINGSDRAGNING FÖR VÄXELSTRÖMSMODELLER

Använd 16 gauge tvinnad koppartråd för längder upp till 100 fot från strömkällan. Anslut den jordade, icke-omkopplade ledaren (vit) till den vita motorledningen. Anslut den ojordade, omkopplade ledaren (svart) till den svarta motorledningen. Denna ledare bör inkludera, vid strömkällan, en 1,5 A, 125 V säkring. Den gröna motorledningen måste anslutas till växelströmskretsens jord.



**VARNING!**

**BRANDFARA**



Elledningarna måste uppfylla gällande elstandarder och inkluderar korrekt anpassad säkring eller överspänningsskydd. **OLÄMPLIGA ELLEDNINGAR ORSAKA BRAND MED PERSONSKADA ELLER DÖD SOM RESULTAT.**



## SERVICE

### BYTE AV DIAFRAGMA OCH VEVSTAKE - se fig. 2.

1. Avlägsna fyra fastsättningsbultar.
2. Lyft mellanaxeln och den fastsatta diafragmaenheten från pumpfundamentet.
3. Avlägsna två diafragmahållskruvar och bottendiafragmahållaren.
4. Avlägsna muttern som håller fast vevstaken vid mellanaxeln. Avlägsna vevstaken och diafragman från den övre diafragmahållaren och skruva sedan av bulten för att skilja åt diafragman och plåtarna.
5. Inspektera diafragman för skär och rupturer. Kontrollera stängningslagret för slitage. Byt ut om det är mycket slitet.
6. Montera på nytt löst diafragman, diafragmaplåtarna, vevstaksdistansen och diafragma-bulten på vevstaken.
7. Sätt fast ordentligt vevstaken vid mellanaxeln med låsmuttern. Sätt fast diafragman vid den övre diafragmahållaren med bottendiafragmahållaren och två skruvar.
8. Dra åt vevstaksbulten.
9. Byt ut motor-monteringsdiafragmaenheten och sätt fast jämnt vid fundamentet med de fyra fastsättningsbultarna och brickor.

### VENTILBYTE - se fig. 2.

1. Slå av strömmen till pumpen. Avlägsna fyra fastsättningsbultar.
2. Exponera ventilerna genom att lyfta mellanaxeln och den fastsatta diafragmaenheten från pumpens fundament. Avlägsna och rengör eller byt ut ventilerna.
3. Installera ventiler, medan du ser till att gummiklaffen är UPP vid inloppet och NED vid utloppet.
4. Byt ut motor-monteringsdiafragmaenheten och sätt fast jämnt vid fundamentet med de fyra fastsättningsbultarna och brickor.

### BYTE AV PACKNING I SVALLKAMMARE - se fig. 2.

1. Avlägsna sex svallkammarskruvar och lyft av svallkammaren. Byt ut de två packningarna.
2. Sätt tillbaka svallkammaren och de sex skruvarna. Dra åt jämnt för att säkerställa luft- och vattentätning.
3. Installera och anslut strömledningarna på nytt.

## FELSÖKNING

### PROBLEM

Förlust av pumsug

### LÖSNING

Luftläckage i sugledningen.

Länsröret inte under vattenytan.

Inloppsslangen veckad eller tilltäppt.

Tilltäppt inlopps- eller utloppsventil.

Ojämn eller bullrig drift

Inlopps- eller utloppsslangen veckad eller tilltäppt.

Pumpen inte stadigt monterad.

Löss excenterskruv.



**VAR FÖRSIKTIG!**

POTENTIELL KOMPLEMENTKOMPATIBILITET – ENDAST FÖR VATTEN.



**VAR FÖRSIKTIG!**

MOTORFUNDAMENTET KAN BLI HETT UNDER LÅNGVARIG DRIFT. LÅNGVARIG HUDKONTAKT KAN LEDA TILL BRÄNSKADA.

**ES**

# Serie 34600

**JABSCO**

a xylem brand

## BOMBAS ELÉCTRICAS DE SENTINA

### ESPECIFICACIONES

Flujo abierto:	10,8 GPM
Elevación de succión vertical en seco:	10 Pi. (3 m)
Lumbreras:	Manguera de deslizamiento de 1" (25 mm).
Peso:	13 lb (5,9 kg)

### APLICACIÓN

Las bombas de diafragma de sentina de Jabsco incluyen auto cebado, por lo tanto se pueden montar encima y en el exterior en ambientes rigurosos de sentina. Debido a que se montan en un lugar alejado, la manguera de entrada se puede mover al punto más bajo de la sentina sin tomar en cuenta las limitaciones de espacio. Incluyen un filtro en línea para evitar que se introduzcan desechos dañinos en la bomba. Debido a la fiabilidad del diseño del diafragma, no se daña con la operación en seco.

### MANTENIMIENTO

#### Almacenamiento durante el invierno

Cuando sea posible, es preferible que la bomba completa o al menos el motor, el diafragma y las válvulas se retiren y almacenen en un lugar templado y seco. Si esto no es posible, la bomba se debe drenar completamente, quitar las mangueras y operar la bomba hasta que haya expulsado toda el agua.

**⚠ PRECAUCIÓN** NO USE UN TIPO DE ANTICONGELANTE AUTOMOTRÍZ.

#### Montaje

Se monta en posición vertical en un lugar seco (sobre el nivel más alto de agua de la sentina) sobre una superficie sólida. Ajuste la tensión de la correa para que tenga 1/4" de espacio entre las roldanas.

#### Tuberías y accesorios:

Para tomas y descargas use una manguera que no se colapse con un diámetro interno de 1". Mantenga las líneas de toma y descarga libres de restricciones y torceduras. Para bombear los compartimentos de sentina de proa y popa, use válvulas de bola para cerrar los compartimentos secos.

#### CONEXIONES PARA LOS MODELOS DE VOLTAJE DC - Ver las Figuras 1 y 3.

Conecte la bomba en un circuito independiente de los demás aparatos eléctricos. Utilice alambre de cobre trenzado. Instale un fusible o disyuntor en un circuito positivo. Consulte la tabla para ver el tamaño de alambre y fusible recomendado. Consulte el diafragma para ver las conexiones para los cables. Se recomienda que, después de la instalación, se verifique el voltaje en las terminales del motor con el motor operando con una carga completa al mismo tiempo que los demás aparatos en el circuito estén operando. El voltaje no debe ser menos del 90% del voltaje nominal del motor.

#### CONEXIÓN PARA LOS MODELOS DE VOLTAJE AC

Use alambre de cobre de calibre 16 estándar para distancias de hasta 100 pies de la fuente de corriente eléctrica. Conecte el conductor sin interruptor con conexión a tierra (blanco) al cable blanco del motor. Conecte el conductor con interruptor sin conexión a tierra (negro) al cable negro del motor. Este conductor debe incluir un fusible de 125 voltios y 1,5 amp en la conexión a la fuente de energía. El cable verde del motor debe estar conectado a la conexión a tierra de circuito AC.

### CARACTERÍSTICAS

- Auto cebado.
- El diseño del diafragma permite el funcionamiento en seco.
- Operación silenciosa.
- Humidificador de pulsación hidráulico integrado.
- Cojinete de bolas en el eje y vástago conector con lubricación permanente.
- Almohadillas de absorción para vibración de tamaño grande.
- Materiales resistentes a la corrosión en todo el equipo para operar con agua salada.
- Cumple con la regulación 183.410 de USCG e ISO 8846 MARINE para la protección de la ignición.

**ADVERTENCIA****PELIGRO DE INCENDIO**

Las conexiones deben cumplir las normas eléctricas aplicables e incluir un fusible o disyuntor de tamaño apropiado. UNA CONEXIÓN INCORRECTA PUEDE ORIGINAR INCENDIOS QUE PUEDEN CAUSAR LESIONES O MUERTE.