



MCC

END SUCTION CENTRIFUGAL PUMPS
BOMBAS CENTRÍFUGAS DE SUCCIÓN FINAL SERIE MCC



A Full Range of Product Features

Un producto con una amplia gama de características

Superior Materials of Construction: AISI 316L stainless steel impeller and seal housing for corrosion resistance, and improved strength and ductility. Cast iron casing for strength and durability.

High Efficiency Impeller: Enclosed impeller in 316L stainless steel maintains maximum efficiencies over the life of the pump without adjustment.

Casing: Cast iron construction with NPT threaded, centerline connections, easily accessible vent, prime and drain connections. Nine position casing rotation for easy piping.

Mechanical Seal: Standard John Crane seal with carbon ceramic faces, BUNA elastomers, and stainless metal parts. Optional high temperature and chemical duty seals available.

Motors: NEMA standard open drip-proof, totally enclosed fan cooled enclosures*. Rugged ball bearing design for continuous duty under all operating conditions.

* Premium efficiency where required by Department of Energy regulations.



NSF 61 Certification:
Pumps assembled at

the factory are certified to the NSF/ANSI 61 Drinking Water System Components Standard. (BUNA Seal versions are not NSF Certified.)

The various versions of the MCC are identified by a product code number on the pump label. This number is also the catalog number for the pump. The meaning of each digit in the product code number is shown at right.

Materiales de construcción superiores: impulsor y caja de sello de acero inoxidable AISI 316L para mayor resistencia a la corrosión y más solidez y ductilidad. Carcasa de hierro fundido para mayor solidez y durabilidad.

Impulsor de alta eficiencia: impulsor encerrado en acero inoxidable 316L mantiene una eficiencia máxima durante toda la vida útil de la bomba sin requerir ajuste.

Carcasa: construcción de hierro fundido con conexiones de línea central NPT roscadas, orificio de ventilación fácilmente accesible, conexiones de purga y drenaje. Nueve posiciones de rotación de la carcasa para facilitar la conexión de las tuberías.

Sello mecánico: sello John Crane estándar con superficies cerámicas de carbón, elastómeros BUNA y piezas metálicas de acero inoxidable. Sellos opcionales para alta temperatura y para aplicaciones químicas disponibles.

Motores: Gabinetes NEMA estándar a prueba de goteo abierto, totalmente encerrados, enfriados por ventilador. Diseño de rodamientos resistentes para un servicio continuo bajo todas las condiciones de funcionamiento.

Eficacia superior donde el Ministerio de regulaciones de la Energía se aplica.

Certificación del NSF 61: Las bombas ensambladas en la fábrica se certifican a los componentes de consumición del circuito de agua de NSF/ANSI 61 estándar. (Las versiones del sello del BUNA no son NSF certificado.)

Las diferentes versiones de la MCC se identifican con un número de código de producto en la etiqueta de la bomba. Este número es también el número de catálogo de la bomba. El significado de cada dígito en el código del producto se muestra a la derecha.

MCC Product Line Numbering System

Sistema de numeración de la línea de productos MCC

Example Product Code, Ejemplo código del producto

1 MC 1 C 1 E 0 R

Casing Rotation, Optional

R = 3 o'clock B = 6 o'clock L = 9 o'clock

NOTE: Rotation when viewed from suction end of pump. Standard discharge position is 12 o'clock.

Rotación de la cubierta, opcional

R = 3 hora B = 6 hora L = 9 hora

NOTA: Rotación cuando está visto del extremo de la succión de la bomba. La posición estándar de la descarga es las 12.

Mechanical Seal and O-ring

0 = Pre-engineered standard

For optional mechanical seal modify catalog order no. with seal code listed below.

Sello mecánico y anillo 'O'

0 = Estándar aprobado

Para sello mecánico opcional modificar el número de orden del catálogo con el código del sello según la siguiente tabla.

Mechanical Seal (3/8" seal), Sello Mecánico (sello de 3/8")					
Seal Code, Código del Sello	Rotary, Rotativo	Stationary, Estacionario	Elastomers, Elastómeros	Metal Parts, Partes Metálicas	Part No., Pieza Número
0		Ceramic, Cerámica	BUNA	18-8 SS	10K10
2	Carbon	Sil-Carbide, Carburo de silicón	EPR	Type 316 SS	10K18
4			Viton		10K55*
5	Sil-Carbide, Carburo de silicón	Carburo de silicón	EPR	Tipo 316 SS	10K81
6			Viton		10K62

Note: * replaces obsolete 10K24,

Nota: * reemplaza la obsoleta 10K24.

Impeller Option Code

Código del Impulsor Opcional

Impeller Code, Código del impulsor	Pump Size, Tamaño de la bomba		
	100MC 1 x 1 1/4 - 6	125MC 1 1/4 x 1 1/2 - 6	150MC 1 1/2 x 2 - 6
	Diameter	Diameter	Diameter
A	6 1/8	-	5 1/8
B	5 3/4	5 15/16	5
C	5 3/16	5 3/4	4 3/4
D	4 3/4	5 11/32	4 1/2
E	4 7/16	5 1/16	4 3/8
F	-	4 7/8	4
G	-	4 5/8	3 5/8
H	-	4 1/4	-
J	-	4	-

Driver, Motor

1 = 1 PH, ODP 3 = 3 PH, ODP 575V 5 = 3 PH, TEFC
2 = 3 PH, ODP 4 = 1 PH, TEFC 6 = 3 PH, TEFC 575V

Note: motor is premium efficient where required by DOE.

Nota: el motor es de alta eficiencia cuando lo requiere el DOE.

HP Rating, Capacidad en HP

C = 1/2 HP E = 1 HP G = 2 HP J = 5 HP
D = 3/4 HP F = 1 1/2 HP H = 3 HP

Driver: Hertz/Pole/RPM, Motor: Hercios/Polo/RPM

1 = 60 Hz, 2 pole, 3500 RPM 4 = 50 Hz, 2 pole, 2900 RPM

Material

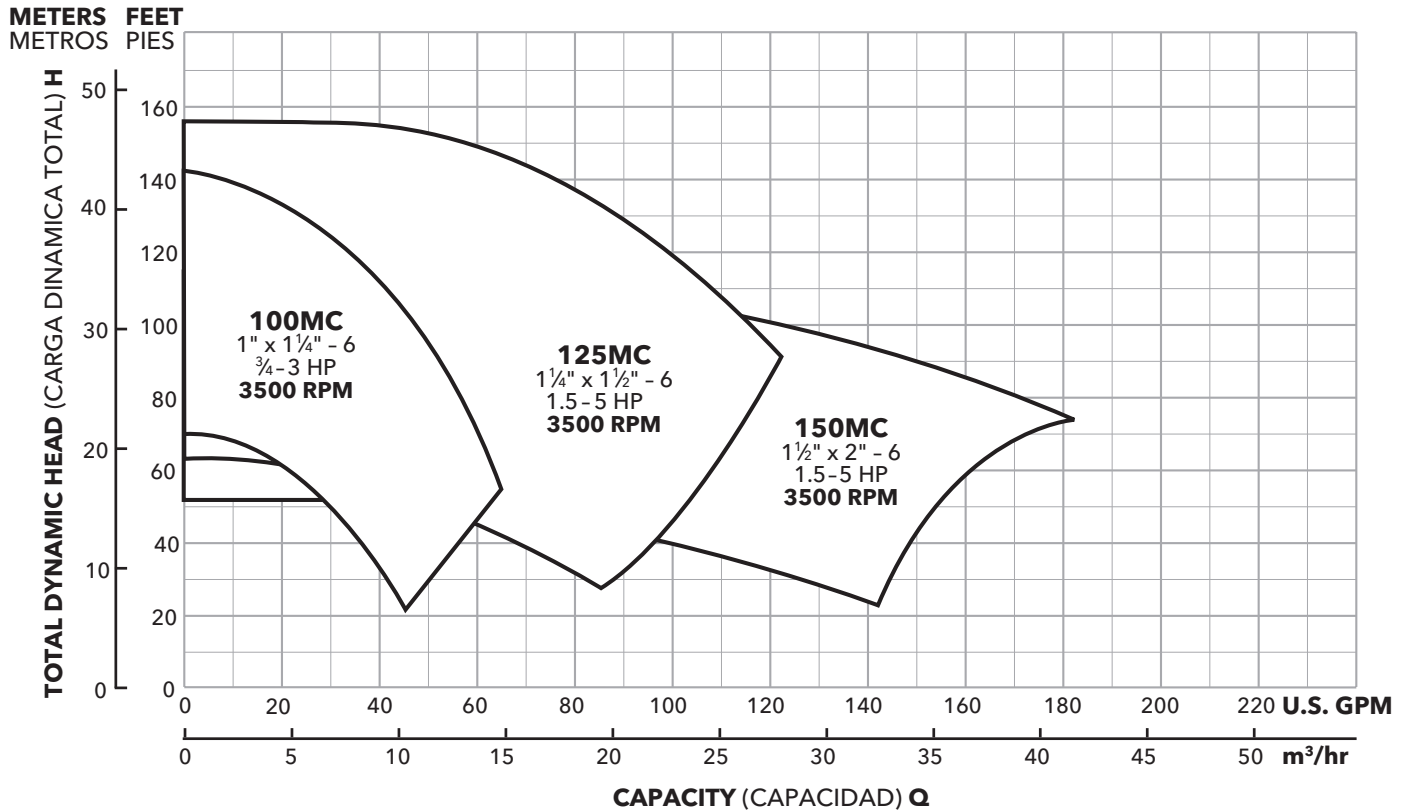
MC = Cast iron, Hierro fundido

Pump Size, Tamaño de la bomba

100 = 1 x 1 1/4 - 6 125 = 1 1/4 x 1 1/2 - 6 150 = 1 1/2 x 2 - 6

Performance Coverage (60 Hz)

Rango de operación (60 Hz)



NOTES:

Not recommended for operation beyond printed H-Q curve.

For critical application conditions consult factory.

Not all combinations of motor, impeller and seal options are available for every pump model. Please check with Goulds Water Technology on non-cataloged numbers.

All standard 3500 RPM ODP* and TEFC* motors supplied by Goulds Water Technology, have minimum of 1.15 service factor. Standard catalog units may utilize available service factor.

* Premium efficiency where Department of Energy regulations apply.

NOTAS:

No se recomienda para funcionamiento superior al indicado en la curva H-Q.

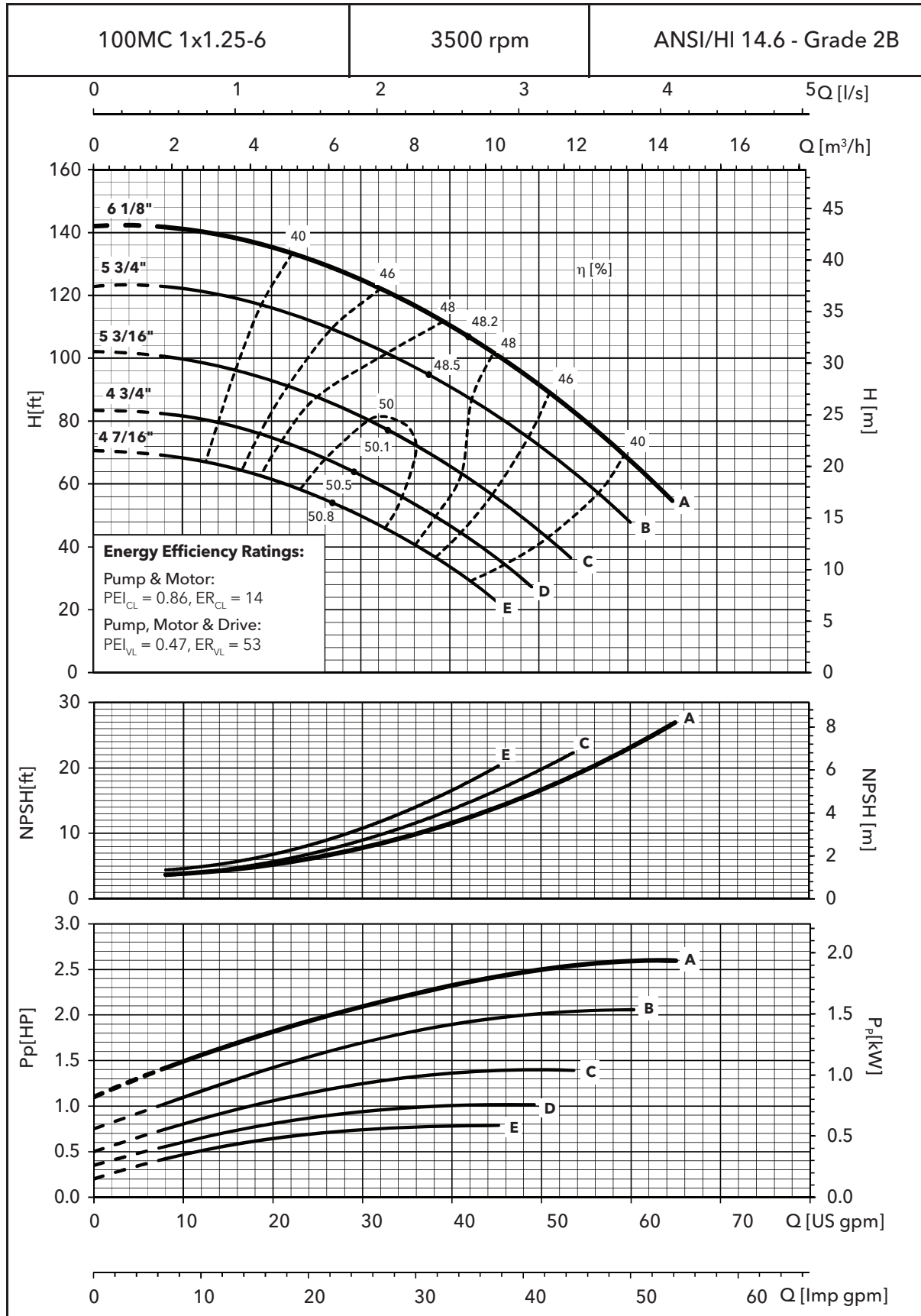
Para condiciones de aplicaciones críticas consultar con la fábrica.

No todas las combinaciones de motor, impulsor y sellos se encuentran disponibles para todos los modelos de bomba. Por favor consultar con Goulds Water Technology sobre los números no catalogados.

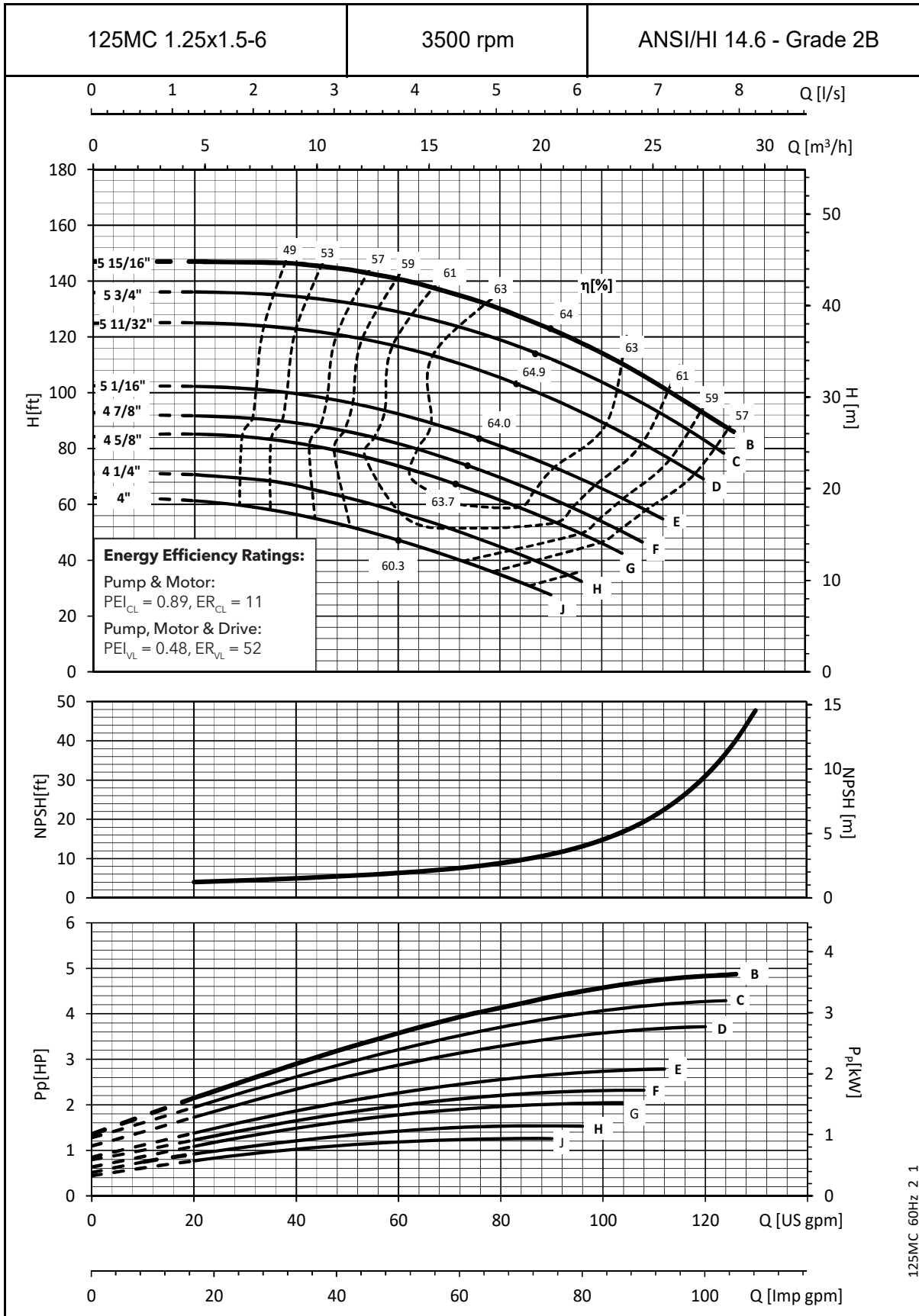
Todos los motores estándar de 3500 RPM, ODP* (abiertos resguardados) y TEFC* (totalmente encerrados con enfriamiento forzado) provistos por Goulds Water Technology tienen un factor mínimo de servicio de 1,15. Las unidades estándar de catálogo pueden utilizar el factor de servicio disponible.

* Eficacia superior donde el Ministerio de regulaciones de la Energía se aplica.

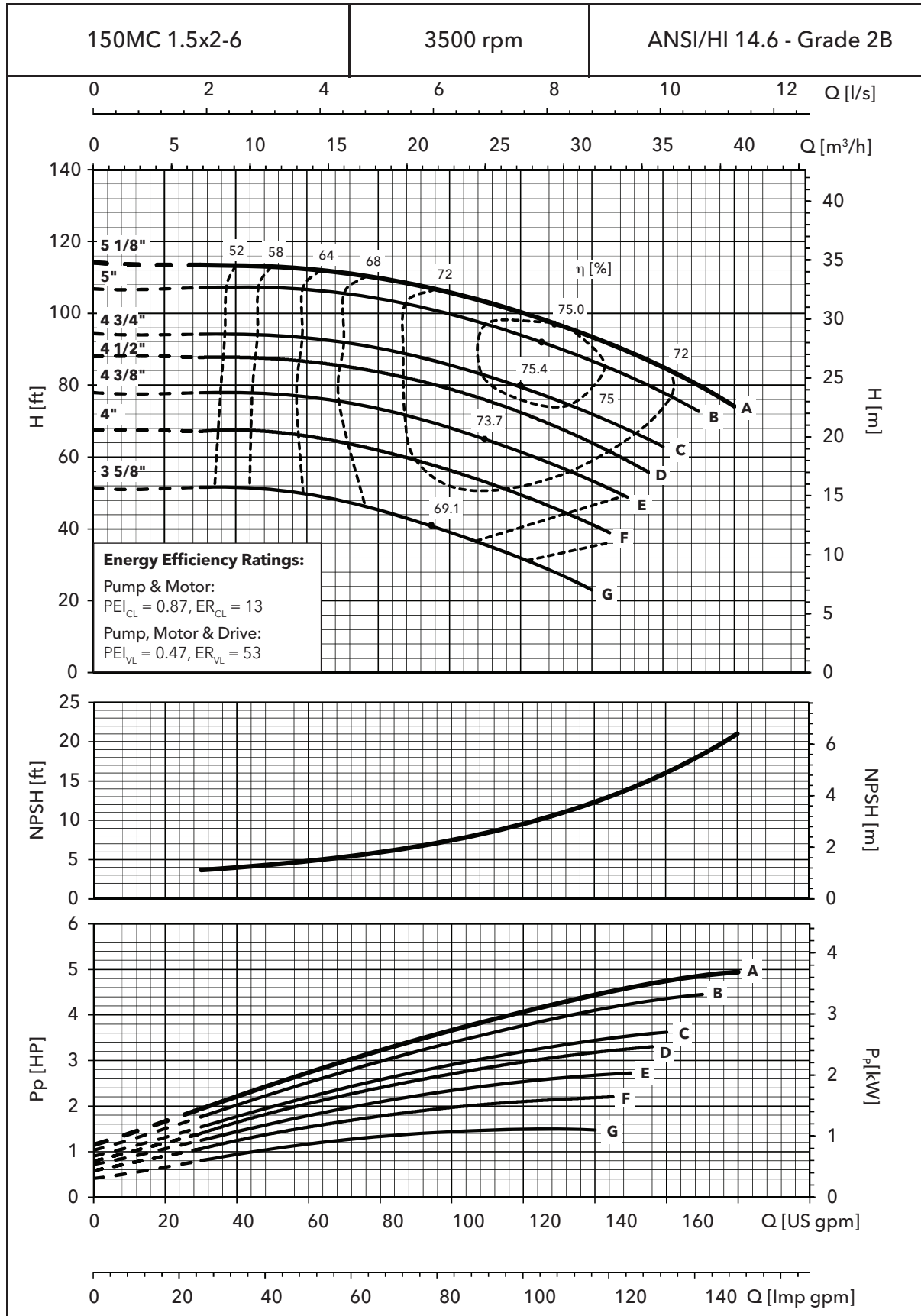
Performance Curves - 60 Hz, 3500 RPM Curvas de desempeño - 60 Hz, 3500 RPM



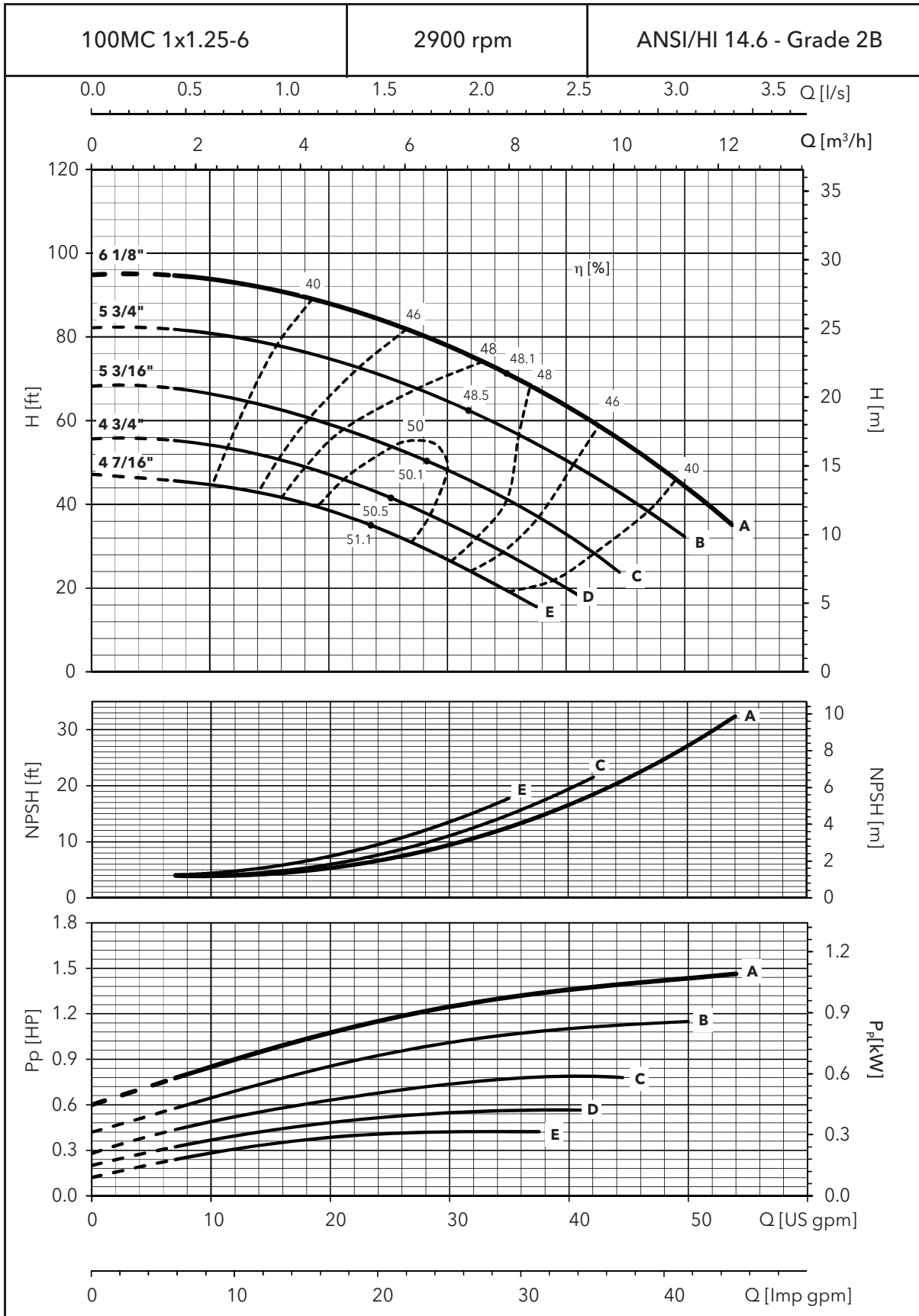
Performance Curves - 60 Hz, 3500 RPM Curvas de desempeño - 60 Hz, 3500 RPM



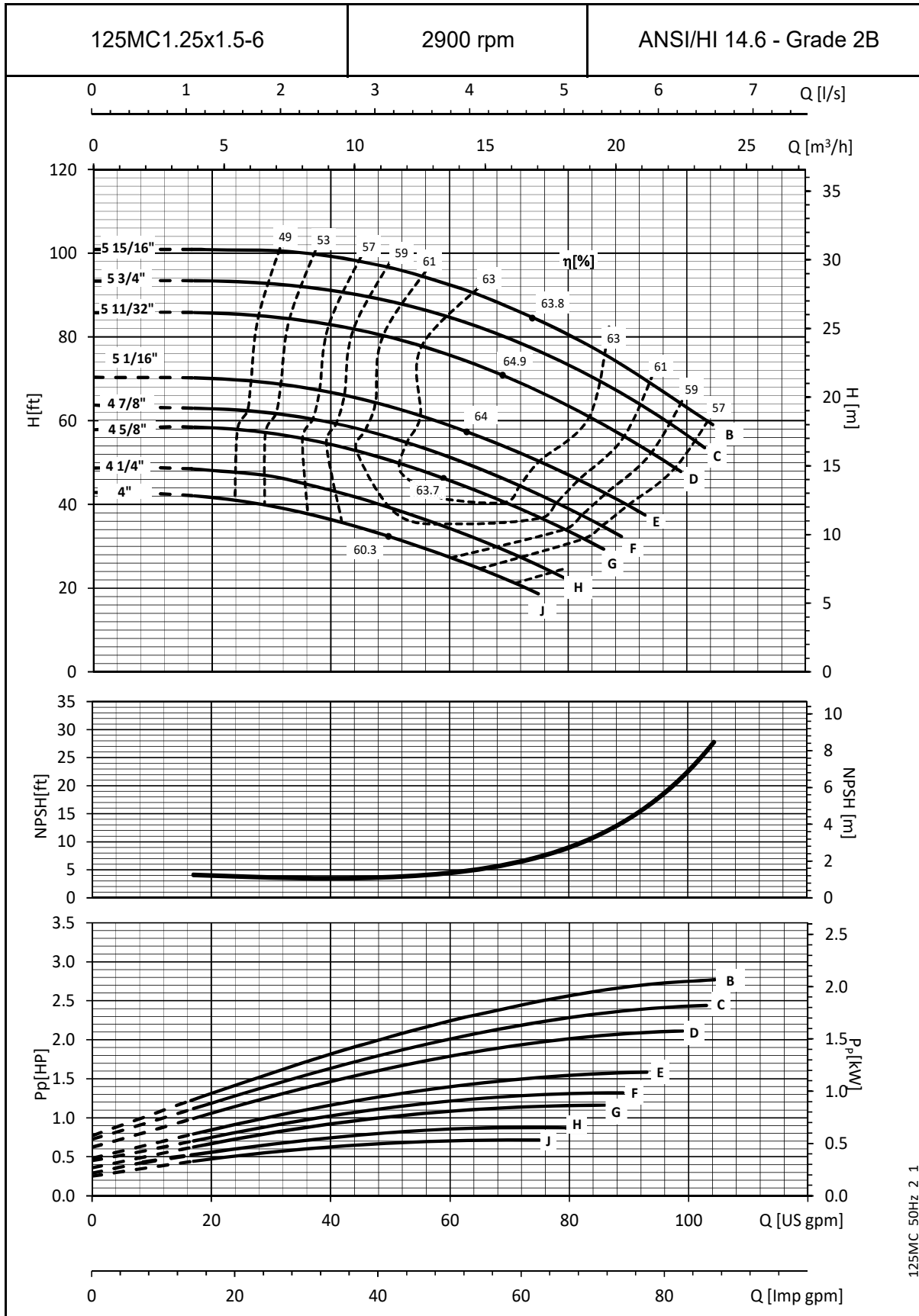
Performance Curves - 60 Hz, 3500 RPM Curvas de desempeño - 60 Hz, 3500 RPM



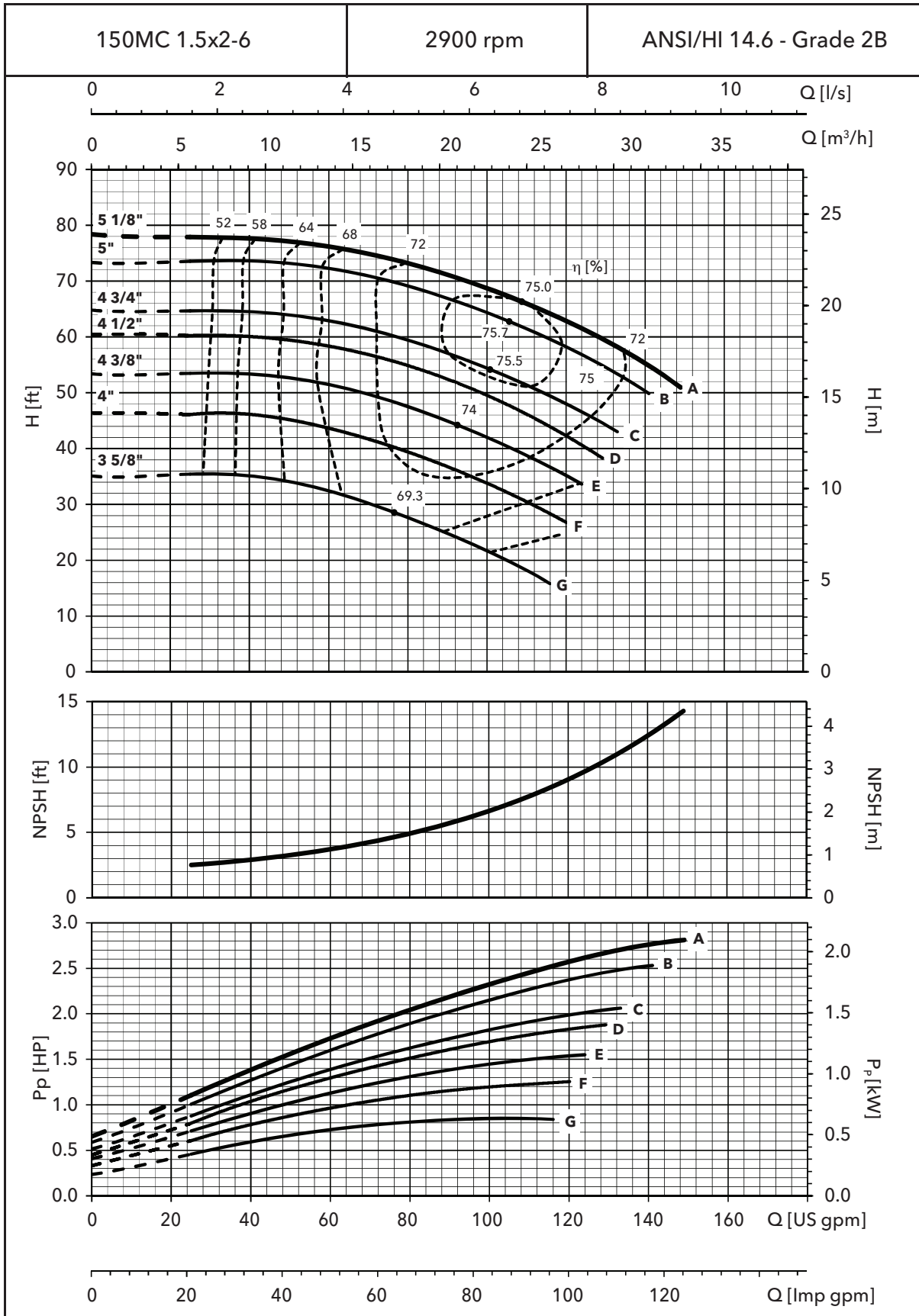
Performance Curves - 50 Hz, 2900 RPM Curvas de desempeño - 50 Hz, 2900 RPM



Performance Curves - 50 Hz, 2900 RPM Curvas de desempeño - 50 Hz, 2900 RPM

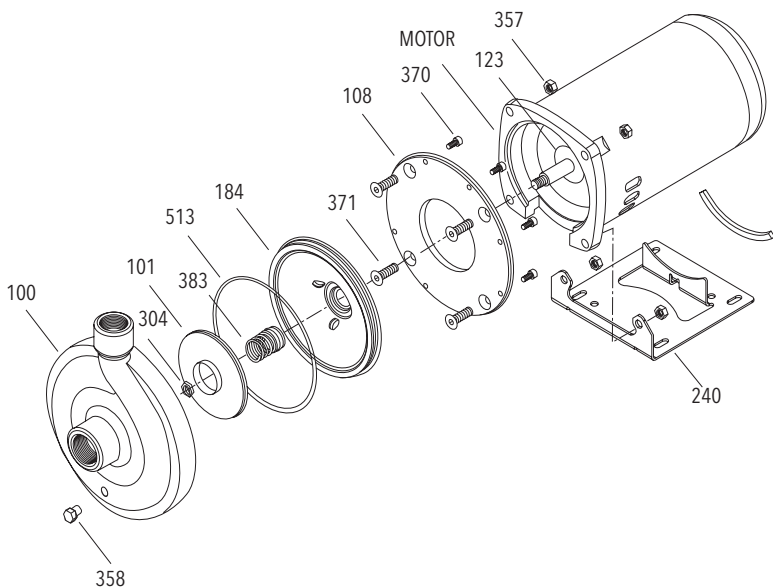


Performance Curves - 50 Hz, 2900 RPM Curvas de desempeño - 50 Hz, 2900 RPM



MCC Close Coupled Pump Major Components: Materials of Construction

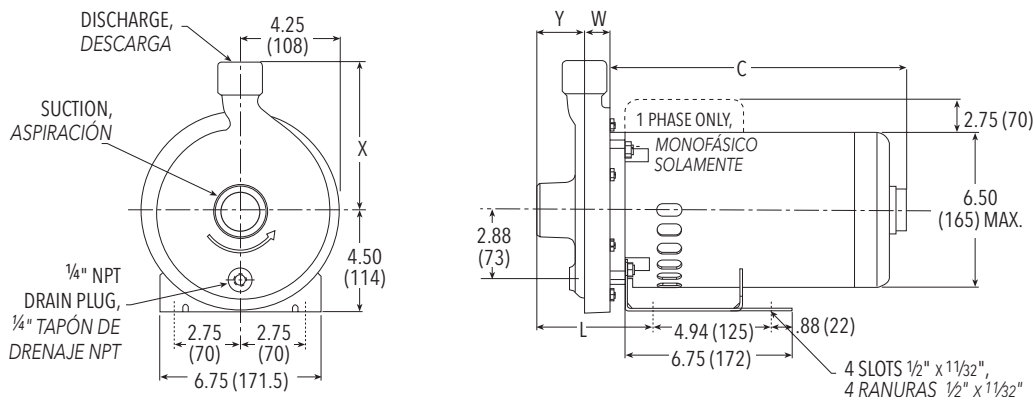
Materiales de construcción de los principales componentes de la bomba MCC de acoplamiento cerrado



Item No., Parte No.	Description, Descripción	Materials, Materiales
100	Casing, Carcasa	Cast iron, Hierro fundido
101	Impeller, Impulsor	AISI 316L SS, AISI 316L Acero inoxidable
108	Motor adapter, Adaptador del motor	Aluminum, Aluminio
123	Deflector, Deflector	BUNA-N
184	Seal housing, Alojamiento del sello	AISI 316L SS, AISI 316L Acero inoxidable
240	Motor Support, Soporte del motor	Steel, Acero
	Rubber Channel, Ranura de goma	Rubber, Goma
304	Impeller Locknut, Contratuerca del impulsor	AISI 316 SS, AISI 316 Acero inoxidable
357	Nut, Motor; Tuerca, motor	AISI 300 SS, AISI 300 Acero inoxidable
358	Plug, Drain; Enchufe, Dren	Steel Plated, Acero Plateado
370	Socket head screws, casing; Encajes de tornillos, carcasa	AISI 410 SS, AISI 410 Acero inoxidable
371	Bolts, motor; Bulones, motor	Steel, Acero
383	Mechanical seal, Sello mecánico	see chart, ver tabla
513	O-ring, casing; Anillo 'O', carcasa	BUNA; see chart, ver tabla
Motor	NEMA standard, 48Y or 56Y flange;	
Motor	NEMA estándar, brida 48Y ó 56Y	

MCC Close Coupled - Dimensions, Weights and Specifications

MCC Acople Cerrado - Dimensiones, pesos y especificaciones



Clockwise rotation viewed from drive end.
Rotación en dirección de las agujas del reloj visto desde el extremo del motor.

NOTES:

1. Pumps will be shipped with top vertical discharge as standard. For other orientations, remove casing screws, rotate to desired position, and tighten 1/4" screws to 5 - 6 lbs./ft.(6.8-8 N•m).
2. Dimensions in inches and millimeters (mm). Weight in pounds and kilograms (kg).
3. Motor dimensions may vary with motor manufacturer.
4. Not to be used for construction purposes unless certified.

NOTAS:

1. Las bombas se entregan con la descarga vertical superior estándar; para una orientación diferente, retirar los tornillos de la carcasa, hacer girar hasta la posición deseada y ajustar los bulones de 1/4" a 5-6 libras/pie (6,8-8 N•m).
2. Dimensiones en pulgadas y milímetros (mm), peso en libras y kilogramos (kg).
3. Las dimensiones del motor pueden variar de acuerdo al fabricante.
4. No utilizar para fines de construcción a menos que estén certificadas.

Dimensions and Weights - Determined by Pump, Dimensiones y peso - Determinados por la bomba

Pump, Bomba	Suction, Aspiración	Discharge, Descarga	HP	W	X	Y	L	Wt. Less Motor, Peso sin motor
100MC	1.25 (32)	1.00 (25)	3/4-3	1.12 (28)	6.25 (159)	2.00 (51)	4.38 (111)	10 (4.5)
125MC	1.50 (38)	1.25 (32)	1.50-7.50	1.41 (36)	6.25 (159)	2.00 (51)	4.67 (119)	11 (5)
150MC	2.00 (51)	1.50 (38)	1.50-5	1.36 (35)	6.25 (159)	2.00 (51)	4.62 (117)	13 (5.9)

Dimensions and Weights - Determined by Motor, Dimensiones y peso - Determinados por el motor

HP	Motor Length and Weights, Longitud y peso del motor							
	1 Phase, Monofásicos				3 Phase, Trifásicos			
	ODP*		TEFC*		ODP*		TEFC*	
	C	Weight, Peso	C	Weight, Peso	C	Weight, Peso	C	Weight, Peso
1/2	9.88 (251)	21 (9.5)	11.34 (288)	34 (15.4)	9.79 (249)	19 (8.6)	8.60 (218)	20 (9.1)
3/4	10.63 (270)	26 (11.8)	11.59 (294)	33 (14.9)	9.79 (249)	25 (11.3)	10.34 (263)	21 (9.5)
1	10.88 (276)	28 (12.7)	12.09 (307)	37 (16.8)	9.79 (249)	26 (11.8)	10.84 (275)	30 (13.6)
1 1/2	11.13 (283)	28 (12.7)	12.59 (320)	42 (19)	10.54 (268)	28 (12.7)	11.09 (282)	33.75 (15.3)
2	11.73 (298)	40 (18.1)	12.84 (326)	42 (19)	11.04 (280)	34 (15.4)	11.81 (300)	36 (16.3)
3	12.48 (317)	43 (19.5)	13.34 (339)	48 (21.7)	12.29 (312)	34 (15.4)	12.56 (319)	41 (18.6)
5	13.14 (334)	49 (22.2)	-	-	13.79 (350)	46 (20.8)	-	-

* Premium efficiency where Department of Energy regulations apply.

* Eficacia superior donde el Ministerio de regulaciones de la Energía se aplica.

MCC Motor Tables, *Tablas de motor de la MCC*

100MC

Impeller Dia.	Impeller Code	Maximum Power	Motor Selection	Motor Selection 1.0 SF
6.13	A	2.6	3	3
5.75	B	2.06	2	3
5.19	C	1.39	1.5	1.5
4.75	D	1.02	1	1.5
4.44	E	0.79	0.75	1

125MC

Impeller Dia.	Impeller Code	Maximum Power	Motor Selection	Motor Selection 1.0 SF
5.94	B	4.9	5	5
5.75	C	4.3	5	5
5.34	D	3.7	5	5
5.06	E	2.8	3	3
4.88	F	2.2	2	3
4.63	G	2.0	2	2
4.25	H	1.5	1.5	1.5
4.00	J	1.3	1.5	1.5

150MC

Impeller Dia.	Impeller Code	Maximum Power	Motor Selection	Motor Selection 1.0 SF
5.13	A	5.0	5	5
5.00	B	4.5	5	5
4.75	C	3.6	3	5
4.50	D	3.3	3	5
4.38	E	2.7	3	3
4.00	F	2.2	2	3
3.63	G	1.5	1.5	1.5

Specifications, Especificaciones

Capacities to:

180 GPM (40.9 m³/hr)
at 3500 RPM

Heads to:

156 feet (47.5 m) at 3500 RPM

Working pressures to:

75 PSIG (5 bars) 125 PSIG
(9 bars) optional seals

Maximum temperatures to:

212°F (100°C) with
standard seal or 250°F
(121°C) with optional
high temperature seal.

Direction of rotation:

Clockwise when viewed from
motor end.

Motor specifications*:

NEMA 48 or 56 square flange
frame. 3500 RPM ½ through
5 HP. Open drip-proof, ½ -3
HP totally enclosed fan-
cooled enclosures. Stainless
steel shaft with ball bearings.

Single phase*: Voltage
115/230 ODP and TEFC. (3
HP model - 230 V only) Built-
in overload with auto-reset
provided.

Three phase*: Voltage 208-
230/460 ODP and TEFC.

NOTE: For three phase mo-
tors, overload protection
must be provided in starter
unit. Starter and heaters must
be ordered separately.

* Premium efficiency where
Department of Energy
regulations apply.

Capacidades:

220 GPM (56.8 m³/hr)
a 3500 RPM

Cargas:

142 pies (43 m) a 3500 RPM

Presión de trabajo:

75 PSIG (5 baras) 125 PSIG (9
baras) con sellos opcionales

Temperatura máxima:

212 °F (100 °C) con sello
estándar o 250 °F (121 °C)
con sello opcional para alta
temperatura.

Dirección de rotación:

En dirección de las agujas del
reloj visto desde el extremo
del motor.

Motores*: Bastidor NEMA
48 o 56 con brida cuadrada,
3500 RPM de ½ a 5 HP.
Abierto resguardado, ½ a
3 HP totalmente encerrado
con alojamiento enfriado
por ventilador. Eje de acero
inoxidable con cojinetes
de bola.

Monofásicos*:

Voltaje
115/230 ODP y TEFC.
(modelo 3 HP - 230 voltios
solamente) Se proporciona
protección contra
sobrecarga incorporada con
restablecimiento automático.

Trifásicos*: Voltaje 208-
230/460 ODP & TEFC.

NOTA: Para los motores
trifásicos se debe
proporcionar la protección
contra sobrecarga en la
unidad de arranque. El
arrancador y los calentadores
se deben pedir por separado.

* Eficacia superior donde el
Ministerio de regulaciones
de la Energía se aplica.

Typical Applications, Aplicaciones típicas

Specifically designed for a broad range of
general applications

- Water circulation
- Booster service
- Liquid transfer
- Spray system
- Chillers
- Washing/cleaning systems
- Injection molding cooling
- Air scrubbers
- Heat exchangers
- Filtration systems
- Jockey pumps
- OEM applications
- General water services

Diseñadas específicamente para una amplia variedad de
aplicaciones generales

- Circulación de agua
- Aumento de presión
- Transferencia de líquidos
- Sistemas de aspersión
- Enfriadores
- Sistemas de lavado/
limpieza
- Enfriamiento de moldeo
por inyección
- Depuradores de aire
- Intercambiadores de calor
- Sistemas de filtración
- Bombas auxiliares
- Aplicaciones de fabricantes
originales de equipos
- Servicios generales
de agua

xylem
Let's Solve Water

Xylem Inc.
Phone/Teléfono: (866) 673-0428
Fax: (888) 322-5877
www.xylem.com/goulds

Goulds is a registered trademark of Goulds Pumps, Inc. and is used under license.
Goulds es una marca registrada de Goulds Pumps, Inc. utilizada con permiso.

© 2020 Xylem Inc. BMCC R7 July (Julio) 2020