

3656/3756 S-Group



CAST IRON, BRONZE FITTED CENTRIFUGAL PUMPS


BOMBAS CENTRÍFUGAS EN HIERRO FUNDIDO CON ACCESORIOS DE BRONCE

A FULL RANGE OF PRODUCT FEATURES

The 3656 and 3756 S-Group pumps from Goulds Water Technology have been designed with technical benefits to meet the needs of users in a variety of water supply, recirculation, and cooling applications.

- The model 3656 offers close coupled design for space saving and simplified maintenance.
- The model 3756 offers a bearing frame mounted design for flexibility of installation and drive arrangements.
- Back pull-out to reduce maintenance down time.
- Standard Type 21 mechanical seal for both reliability and availability. Carbon/ceramic/BUNA standard, with other faces and elastomers available.
- 3656/3756 available in all iron, bronze fitted or all bronze construction for application versatility.
- Replaceable wearing components include stainless steel shaft sleeve and casing and hub wear rings to maintain peak efficiency.
- Packed box sealing is also available as an option.
- Enclosed impeller design, dynamic balancing and renewable wear rings reduce losses affecting performance and pump life.

- Suction and discharge pipe connections are NPT threaded, except 3 x 4 - 7 which has 125 lb. ANSI flat faced flanges.
- Rigid cast iron motor adapter provides support and registered fits maintain positive unit alignment.
- Standard NEMA motor frame, JM or JP shaft extension, C-face mounting, single phase or three phase, 3500 or 1750 RPM. Open drip proof and totally enclosed fan cooled. *
- Optional explosion proof motors available.*
- Optional rigid carbon steel bedplate, sheet metal coupling guard and T. B. Woods spacer coupling for 3756 models.

 **NSF 61 Certification:** Pumps assembled at the factory are certified to the NSF/ANSI 61 Drinking Water System Components Standard. (Minimum usage of 2L/day for BF models. Buna seal models are not certified.)

* Premium efficiency where required by Department of Energy regulations.

UNA AMPLIA GAMA DE VARIADAS CARACTERÍSTICAS

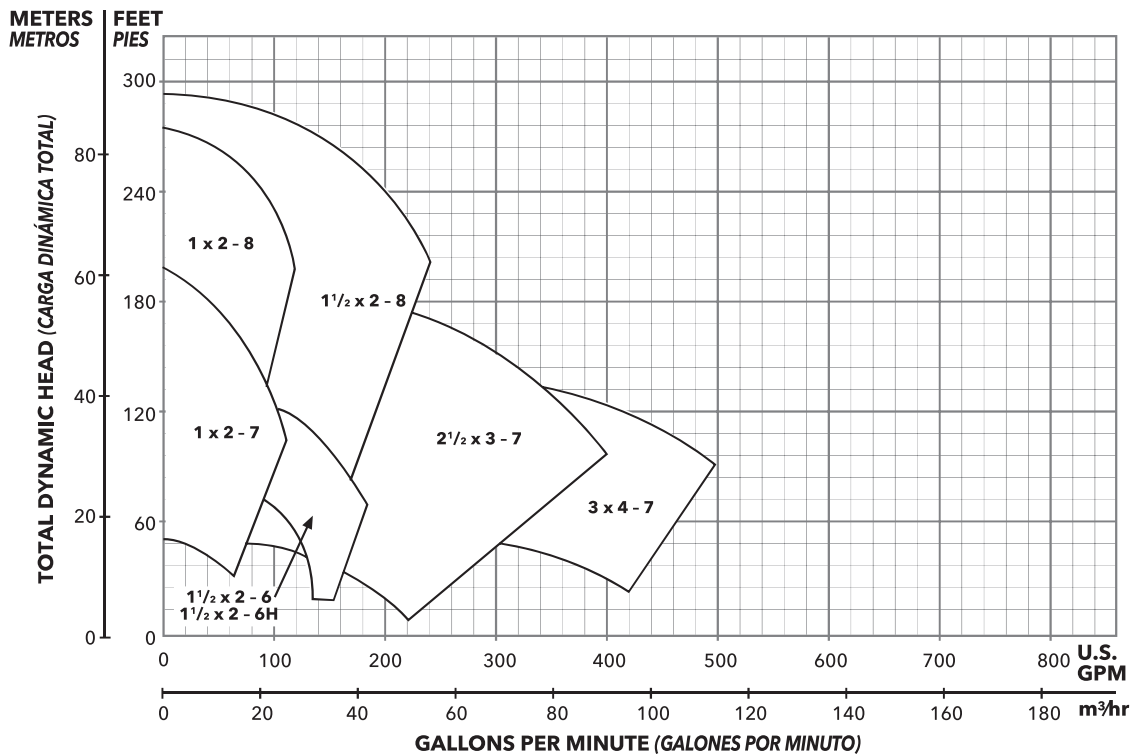
Las bombas 3656 y 3756 del Grupo S de Goulds Water Technology han sido diseñadas con beneficios técnicos para satisfacer las necesidades de los usuarios en variadas aplicaciones de suministro y recirculación de agua y aplicaciones de refrigeración.

- El modelo 3656 cuenta con diseño de acoplamiento corto para ahorrar espacio y simplificar el mantenimiento.
- El modelo 3756 cuenta con diseño de montaje sobre bastidor que ofrece gran flexibilidad en los arreglos de instalación y accionamiento.
- Desmontaje posterior que reduce el tiempo de inactividad por mantenimiento.
- Sello mecánico estándar Tipo 21, brinda gran confiabilidad y asegura la disponibilidad. Estándar de carbono/cerámica/BUNA, también se encuentran disponibles con otras caras y elastómeros.
- Los modelos 3656 y 3756 se fabrican en todo hierro, con accesorios de bronce o en todo bronce, para una mayor versatilidad de aplicación.
- Los componentes de desgaste reemplazables incluyen los anillos de desgaste de la carcasa y del rodete y la camisa del eje, de acero inoxidable, para mantener la eficiencia pico.
- El diseño de impulsor encerrado, balanceo dinámico y anillos de desgaste reemplazables reducen las pérdidas que afectan el desempeño y la vida de la bomba.
- Las conexiones de succión y descarga son roscadas NPT, con excepción de la bomba de 3 x 4 - 7, que cuenta con bridas de cara lisa ANSI de 125 lbs.
- El adaptador rígido del motor, de hierro fundido, ofrece soporte y los montajes registrados mantienen el alineamiento positivo de la unidad.
- Motor con bastidor NEMA estándar, extensión de eje JM, montaje en cara C, monofásico o trifásico, 3500 ó 1750 RPM. Abierto a prueba de filtraciones o totalmente encerrado enfriado por ventilador.*
- Motores a prueba de explosiones disponibles como opción.*
- Placa de asiento rígida de acero al carbono, protector de acoplamiento de chapa metálica y acoplamiento espaciador T. B. Woods disponibles como opción en los modelos 3756.
- **Certificación del NSF 61:** Las bombas ensambladas en la fábrica se certifican a los componentes de consumo de agua de NSF/ANSI 61 estándar. (El uso mínimo de 2L/day para el FB modela. Los modelos del sello del Buna no se certifican.)

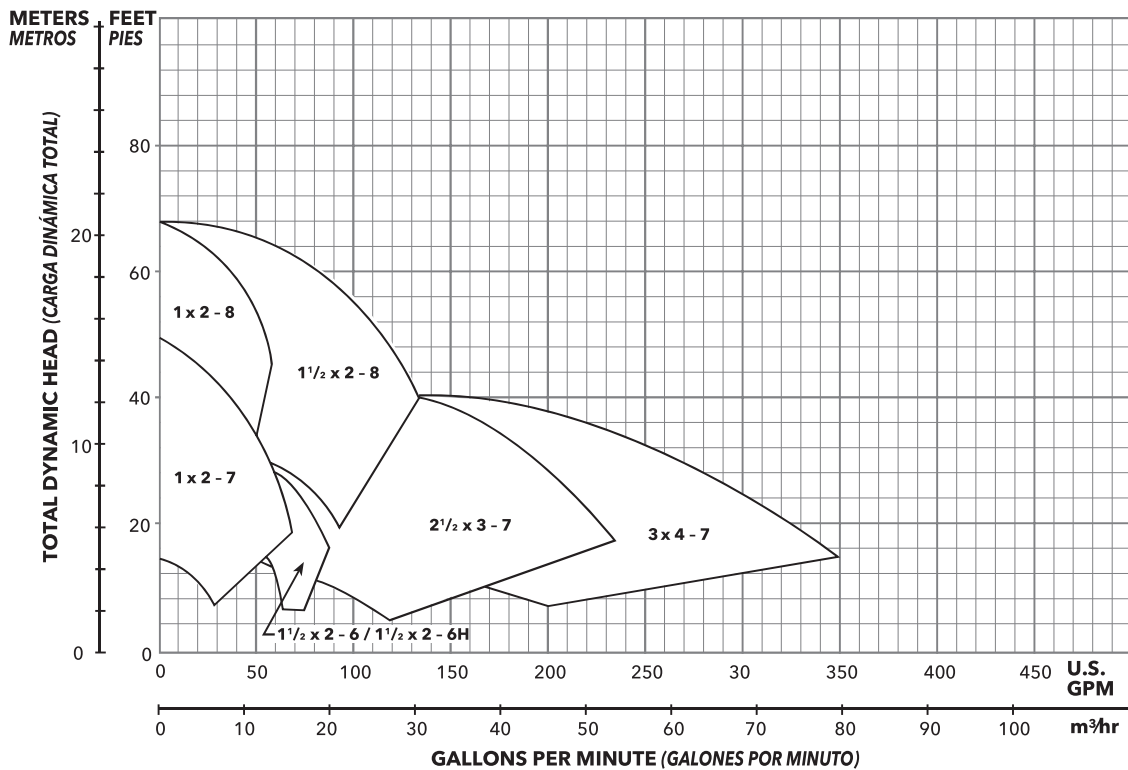
* Eficacia superior donde se requiera por el Ministerio de regulaciones de la Energía.

PERFORMANCE COVERAGE CAMPO DE DESEMPEÑO

3500 Coverage Curve, Curva de alcance 3500



1750 Coverage Curve, Curva de alcance 1750



3656/3756 S-GROUP NUMBERING SYSTEM FOR ALL UNITS BUILT AFTER AUGUST 3, 1998 SISTEMA DE NUMERACIÓN DEL GRUPO S, MODELOS 3656/3756, PARA TODAS LAS UNIDADES FABRICADAS LUEGO DEL 3 DE AGOSTO DE 1998

The various versions of the 3656 and 3756 S-Group are identified by a product code number on the pump label. This number is also the catalog number for the pump. The meaning of each digit in the product code number is shown below.

Not all combinations of motor, impeller and seal options are available for every pump model. Please check with Goulds Water Technology on non-cataloged numbers.

Not recommended for operation beyond printed H-Q curve. For critical application conditions consult factory.

Las diferentes versiones de los modelos 3656 y 3756 del Grupo S se identifican con un número de código de producto en la etiqueta de la bomba. Este número es también el número de catálogo de la bomba. A continuación se ilustra el significado de cada dígito en el código del producto.

No todas las combinaciones de motor, impulsor y sellos están disponibles para cada modelo. Consulte a Goulds Water Technology sobre números que no aparecen en el catálogo.

No se recomienda la operación más allá de la curva impresa de H-Q (carga-capacidad). Para aplicaciones bajo condiciones críticas, consulte con la fábrica.

Example Product Code, Ejemplo del código de producto

9 BF 1 H 2 G 0 H R

Casing Rotation, Optional

R = 3 o'clock B = 6 o'clock L = 9 o'clock

NOTE: Rotation when viewed from suction end of pump. Standard discharge position is 12 o'clock.

Rotación de la cubierta, opcional

R = 3 hora B = 6 hora L = 9 hora

NOTA: Rotación cuando está visto del extremo de la succión de la bomba. La posición estándar de la descarga es las 12.

High Head Impeller (1½ x 2 - 6H Only), Impulsor de carga alta (1½ x 2 - 6H únicamente)

Mechanical Seal and O-ring, Sello mecánico y anillo en O

Type 21 Mechanical Seal, Tipo 21 Sello Mecánico

Seal Code, Código del Sello	Rotary, Rotativo	Stationary, Estacionario	Elastomers, Elastómeros	Metal Parts, Partes Metálicas	Part No., Pieza Número
0	Carbon, Carbón	Ceramic, Cerámica	BUNA-N	316 SS, 316 Acero inoxidable	10K13
1		Sil-Carbide, Carburo de silicona	EPR		10K19
3			Viton		10K27
5	Sil-Carbide				10K64
9	Packed Box Design with BUNA O-Ring, Diseño de prensaestopas empacado con anillo en O de BUNA				15K16

Note: 10K27 replaces obsolete 10K25, **Nota:** La 10K27 reemplaza la obsoleta 10K25.

Impeller Option Code, Código de opción de impulsor

NOTE: For trimmed impellers, use T for impeller code. **NOTA:** Para los impulsores cortados, utilice T para el código del impulsor.

Impeller Code, Código del impulsor	22BF	9BF	3BF		5BF	4BF	6BF
	1 x 2 - 7	1 x 2 - 8	1½ x 2 - 6	1½ x 2 - 6H	1½ x 2 - 8	2½ x 3 - 7	3 x 4 - 7
	Dia.	Dia.	Dia.	Dia.	Dia.	Dia.	Dia.
A	6¾"	8⅞"	5⅞"	5⅞"	8⅞"	7⅞"	7⅞"
B	6⅞"	7⅞"	5⅞"	5⅞"	7⅞"	6⅞"	6⅞"
C	6	7⅞"	5⅞"		6¾"	6⅞"	6
D	5¾"	7	4¾"		5¾"	6	5½"
E	5½"	6½"			7¾"	5⅞"	5⅞"
F	5⅞"	6⅞"			7	5⅞"	4⅞"
G	4⅞"	5⅞"			6¼"	5⅞"	
H	4⅞"	5⅞"			6⅞"	4¾"	
J	4¾"					4½"	
K	4⅞"					4⅞"	
L	3⅞"						

NOTE: Impellers will be trimmed in 1/16" increments only. If you are ordering a trim within 1/16" of the standard impeller, you will receive the standard impeller trim.

NOTA: Los impulsores serán cortados en 1/16" incrementos solamente. Si usted está pidiendo un ajuste dentro de 1/16" del impulsor estándar, usted recibirá el ajuste estándar del impulsor.

Driver, Elemento motor

1 = 1 PH, ODP 5 = 3 PH, TEFC 9 = 3 PH, TE PE C = 3 PH, WD PE G = 1 PH, TEFC PE
 2 = 3 PH, ODP 6 = 3 PH, 575 V, TEFC 0 = 1 PH, XP D = 3 PH, 575 ODP PE
 3 = 3 PH, 575 V, ODP 7 = 3 PH, XP A = 3 PH, 575 TE PE E = 3 PH, XP PE
 4 = 1 PH, TEFC 8 = 3 PH, 575 V, XP B = 3 PH, ODP PE F = 1 PH, ODP PE

1 PH, fase = Monofásico; 3 PH, fases = Trifásico

HP Rating, Potencia nominal, HP

C = ½ HP E = 1 HP G = 2 HP J = 5 HP L = 10 HP M = 15 HP
 D = ¾ HP F = 1½ HP H = 3 HP K = 7½ HP N = 20 HP

Driver: Hertz/Pole/RPM, Elemento motor: Hertz/Polos/RPM

1 = 60 Hz, 2 pole, 3500 RPM 3 = 60 Hz, 6 pole, 1150 RPM 5 = 50 Hz, 4 pole, 1450 RPM
 2 = 60 Hz, 4 pole, 1750 RPM 4 = 50 Hz, 2 pole, 2900 RPM

Material, Material

BF = Bronze fitted, Accesorios de bronce AI = All iron, Todo hierro AB = All bronze, Todo bronce

Pump Size, Tamaño de bomba

3 = 1½ x 2 - 6(H) 4 = 2½ x 3 - 7 5 = 1½ x 2 - 8 6 = 3 x 4 - 7* 9 = 1 x 2 - 8 22 = 1 x 2 - 7

*Flanged design suction and discharge. Succión y descarga brida del diseño.

The 1 x 2 - 8 and 1 x 2 - 7 are only available in Bronze Fitted. Los tamaños 1 x 2 - 8 y 1 x 2 - 7 están disponibles con accesorios de bronce únicamente.

For frame mounted version, substitute the letters "FRM" in these positions.

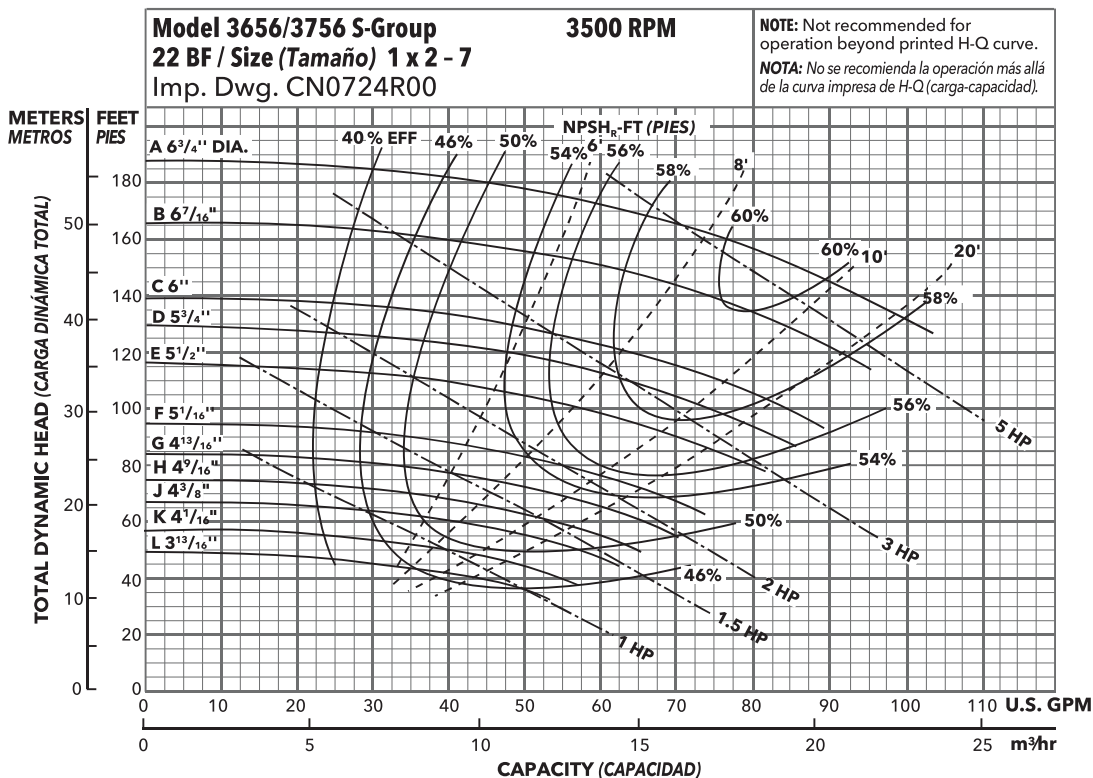
Para las versiones de montaje en bastidor, reemplazar las letras en esta ubicación con "FRM".

Commercial Water

PERFORMANCE CURVES - 60 HZ, 3500 RPM CURVAS DE DESEMPEÑO - 60 HZ, 3500 RPM

These curves show the performance of the 3656 and 3756 at 3500 RPM and 1750 RPM, 60 Hz, and at 2900 RPM and 1450 RPM, 50 Hz. Standard impeller trims are shown.

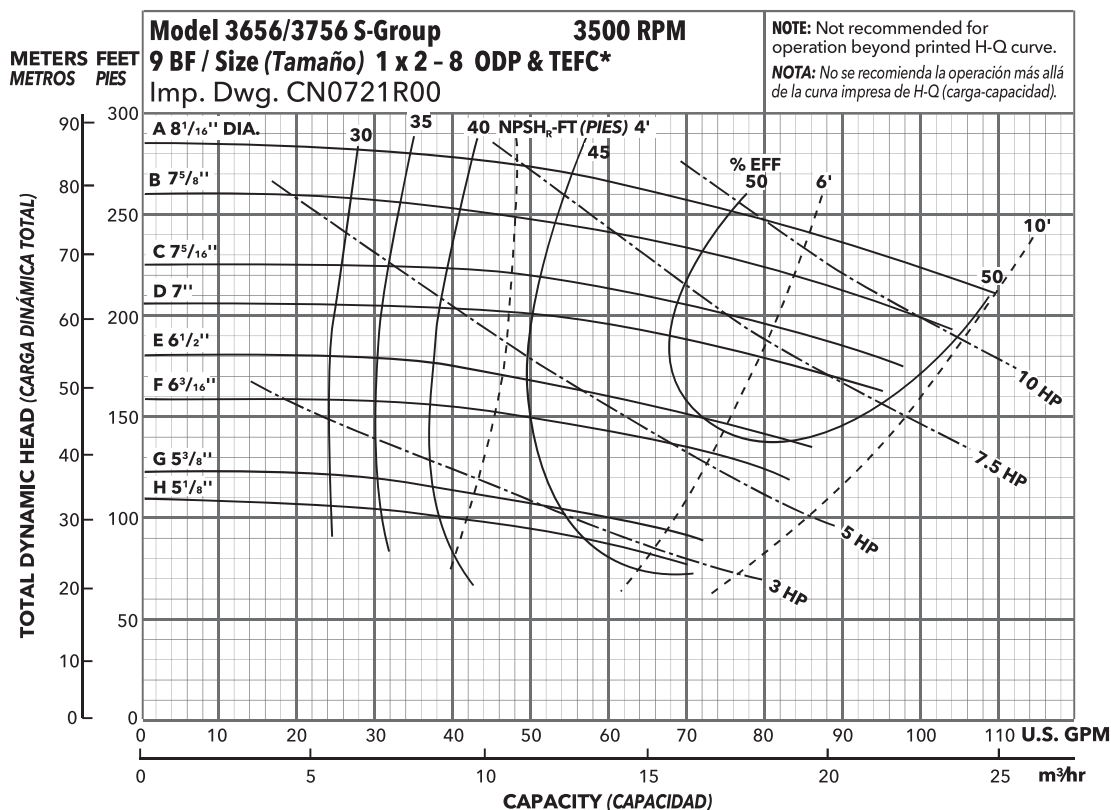
Estas curvas ilustran el desempeño de los modelos 3656 y 3756 operando a 3500 RPM y 1750 RPM en 60 Hz, y a 2900 RPM y 1450 RPM en 50 Hz. Se muestran los diámetros de impulsor estándar.



Optional Impeller Impulsor optativo	
Ordering Code Código de pedido	Dia. Diá.
A	6 ³ / ₄ "
B	6 ⁷ / ₁₆ "
C	6
D	5 ³ / ₄ "
E	5 ¹ / ₂ "
F	5 ¹ / ₁₆ "
G	4 ¹³ / ₁₆ "
H	4 ⁷ / ₁₆ "
J	4 ³ / ₈ "
K	4 ¹ / ₁₆ "
L	3 ¹³ / ₁₆ "

NOTE: Pump will pass a sphere to ³/₁₆" diameter.

NOTA: La bomba dejará pasar una esfera de hasta ³/₁₆ de pulgada de diámetro.



Optional Impeller Impulsor optativo	
Ordering Code Código de pedido	Dia. Diá.
A	8 ¹ / ₁₆ "
B	7 ⁵ / ₈ "
C	7 ⁷ / ₁₆ "
D	7
E	6 ¹ / ₂ "
F	6 ³ / ₁₆ "
G	5 ³ / ₈ "
H	5 ¹ / ₈ "

NOTE: Pump will pass a sphere to ³/₁₆" diameter.

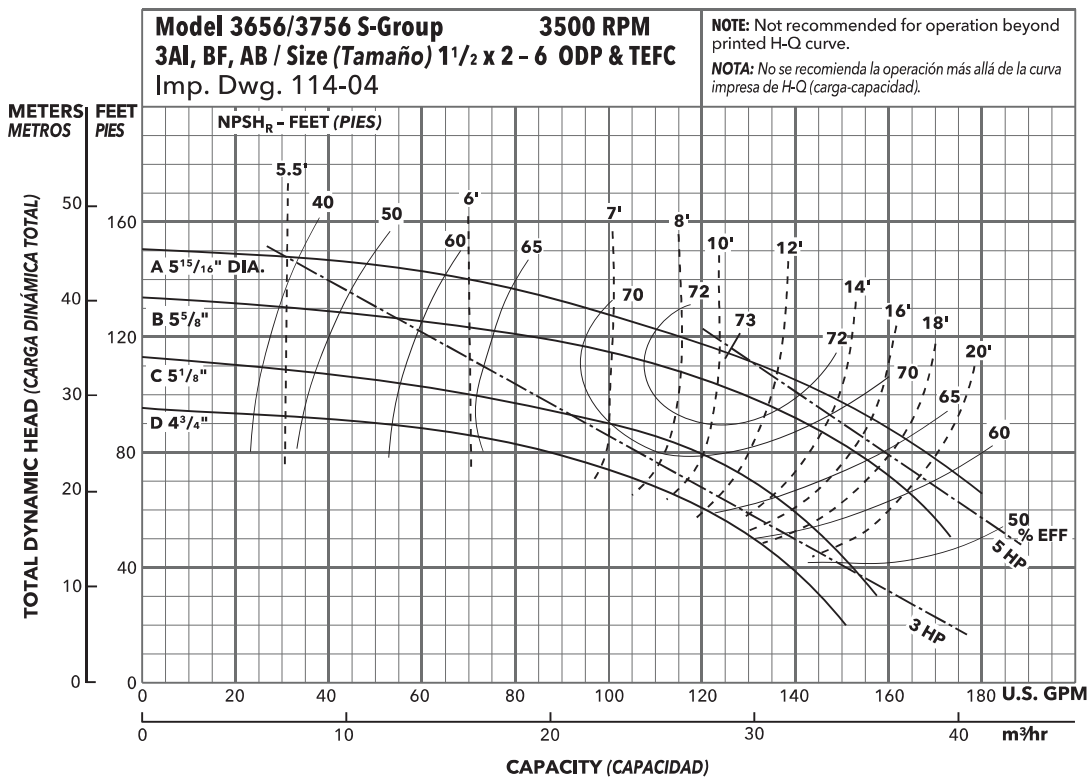
NOTA: La bomba dejará pasar una esfera de hasta ³/₁₆ de pulgada de diámetro.

* Premium efficiency where required by Department of Energy regulations.

* Eficacia superior donde se requiera por el Ministerio de regulaciones de la Energía.

Commercial Water

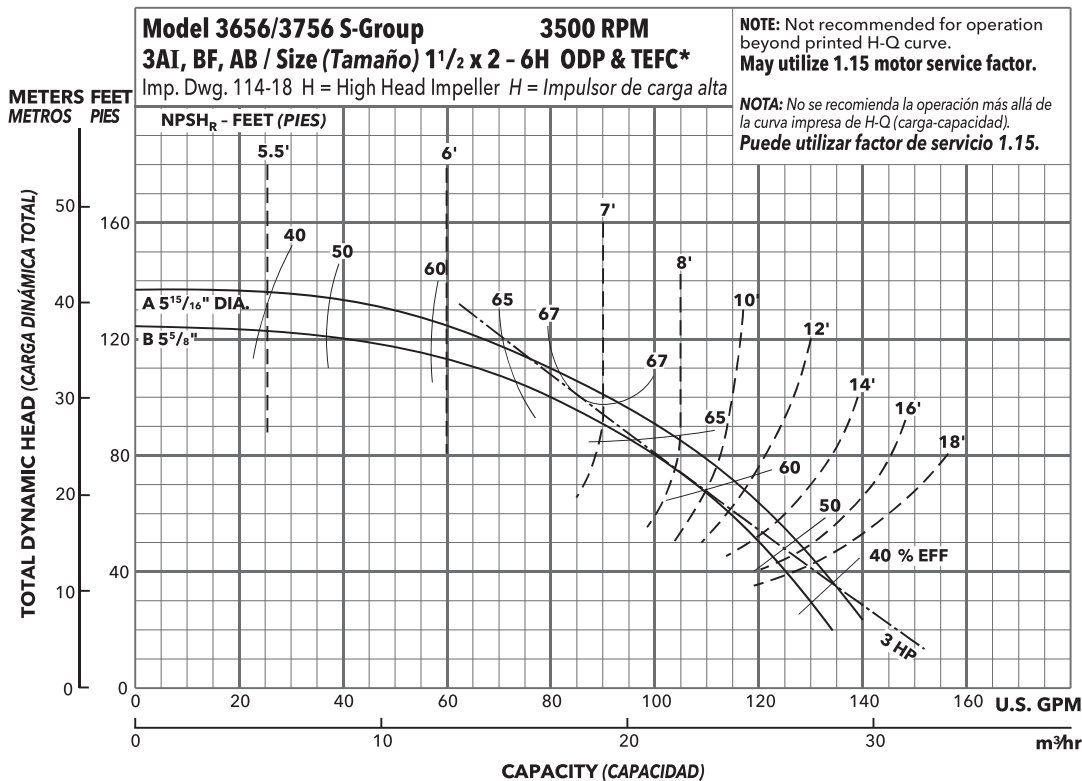
PERFORMANCE CURVES - 60 HZ, 3500 RPM CURVAS DE DESEMPEÑO - 60 HZ, 3500 RPM



Optional Impeller Impulsor optativo	
Ordering Code Código de pedido	Dia. Diá.
A	5 15/16"
B	5 5/8"
C	5 1/8"
D	4 3/4"

NOTE: Pump will pass a sphere to 5/16" diameter.

NOTA: La bomba dejará pasar una esfera de hasta 5/16 de pulgada de diámetro.



Optional Impeller Impulsor optativo	
Ordering Code Código de pedido	Dia. Diá.
A	5 15/16"
B	5 5/8"

NOTE: Pump will pass a sphere to 3/16" diameter.

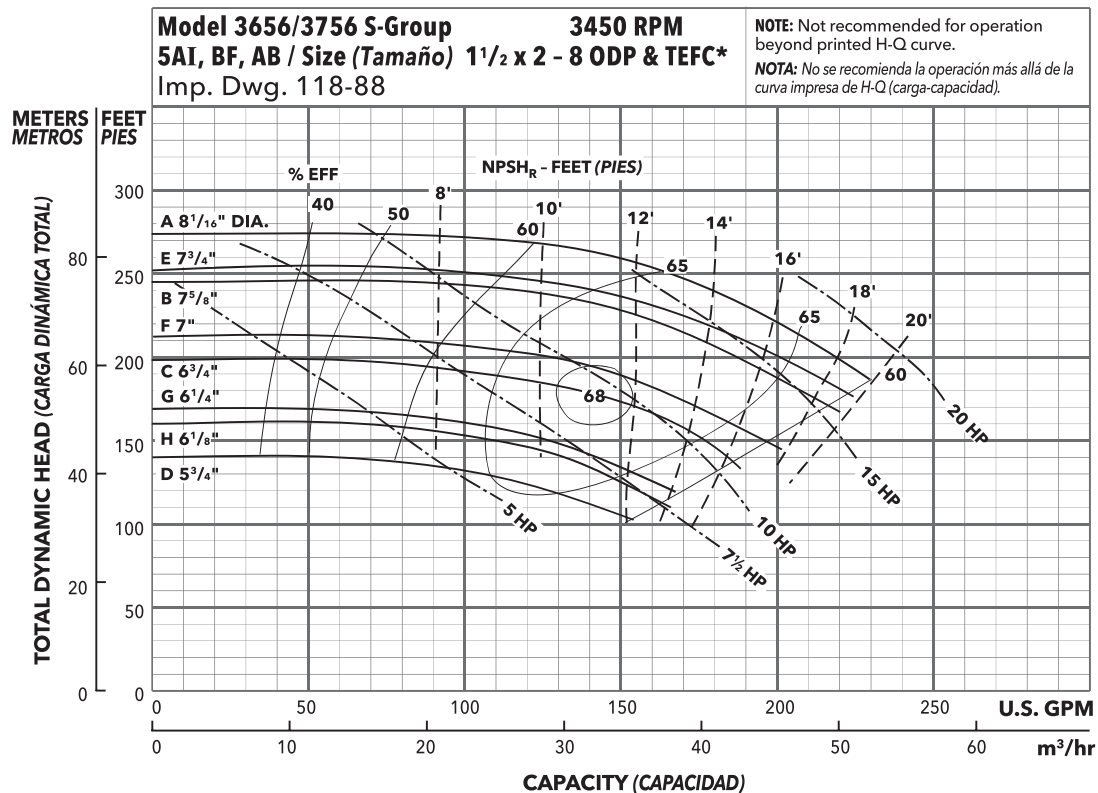
NOTA: La bomba dejará pasar una esfera de hasta 3/16 de pulgada de diámetro.

* Premium efficiency where required by Department of Energy regulations.

* Eficacia superior donde se requiera por el Ministerio de regulaciones de la Energía.

Commercial Water

PERFORMANCE CURVES - 60 HZ, 3500 RPM CURVAS DE DESEMPEÑO - 60 HZ, 3500 RPM



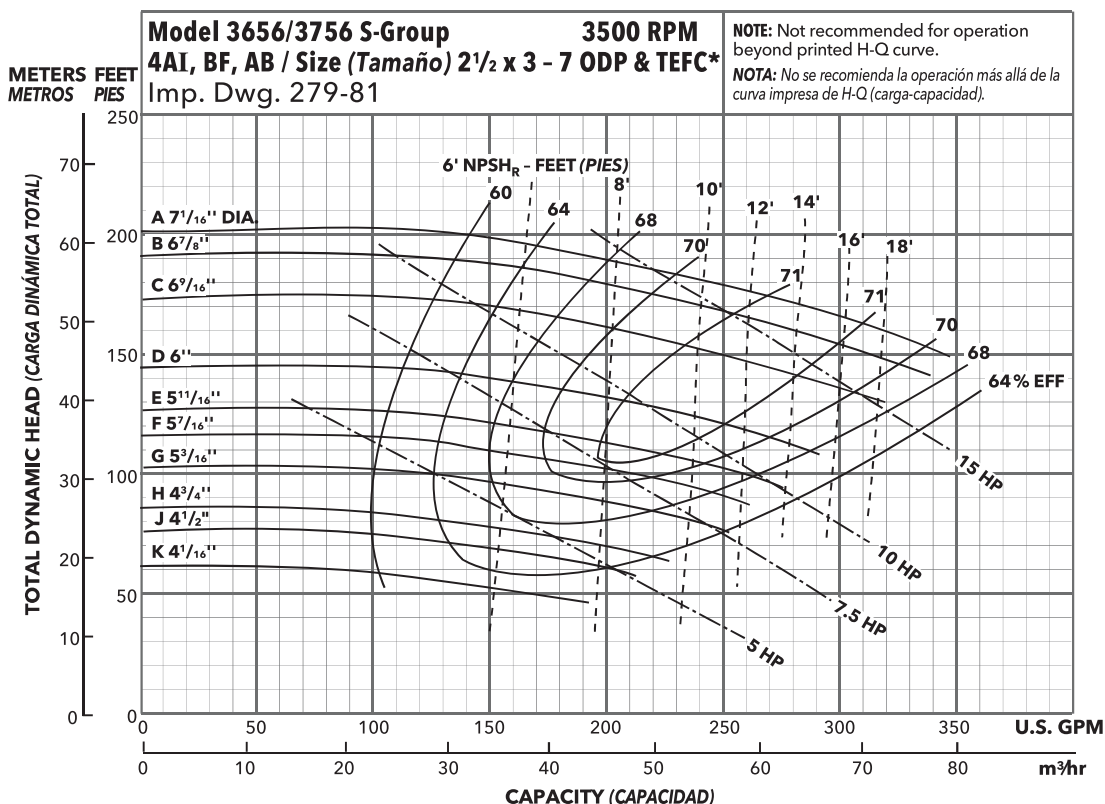
Optional Impeller Impulsor optativo	
Ordering Code Código de pedido	Dia. Diá.
A	8 1/16"
E	7 3/4"
B	7 5/8"
F	7"
C	6 3/4"
G	6 1/4"
H	6 1/8"
D	5 3/4"

NOTE: Pump will pass a sphere to 5/16" diameter.

NOTA: La bomba dejará pasar una esfera de hasta 5/16 de pulgada de diámetro.

* Premium efficiency where required by Department of Energy regulations.

* Eficacia superior donde se requiera por el Ministerio de regulaciones de la Energía.



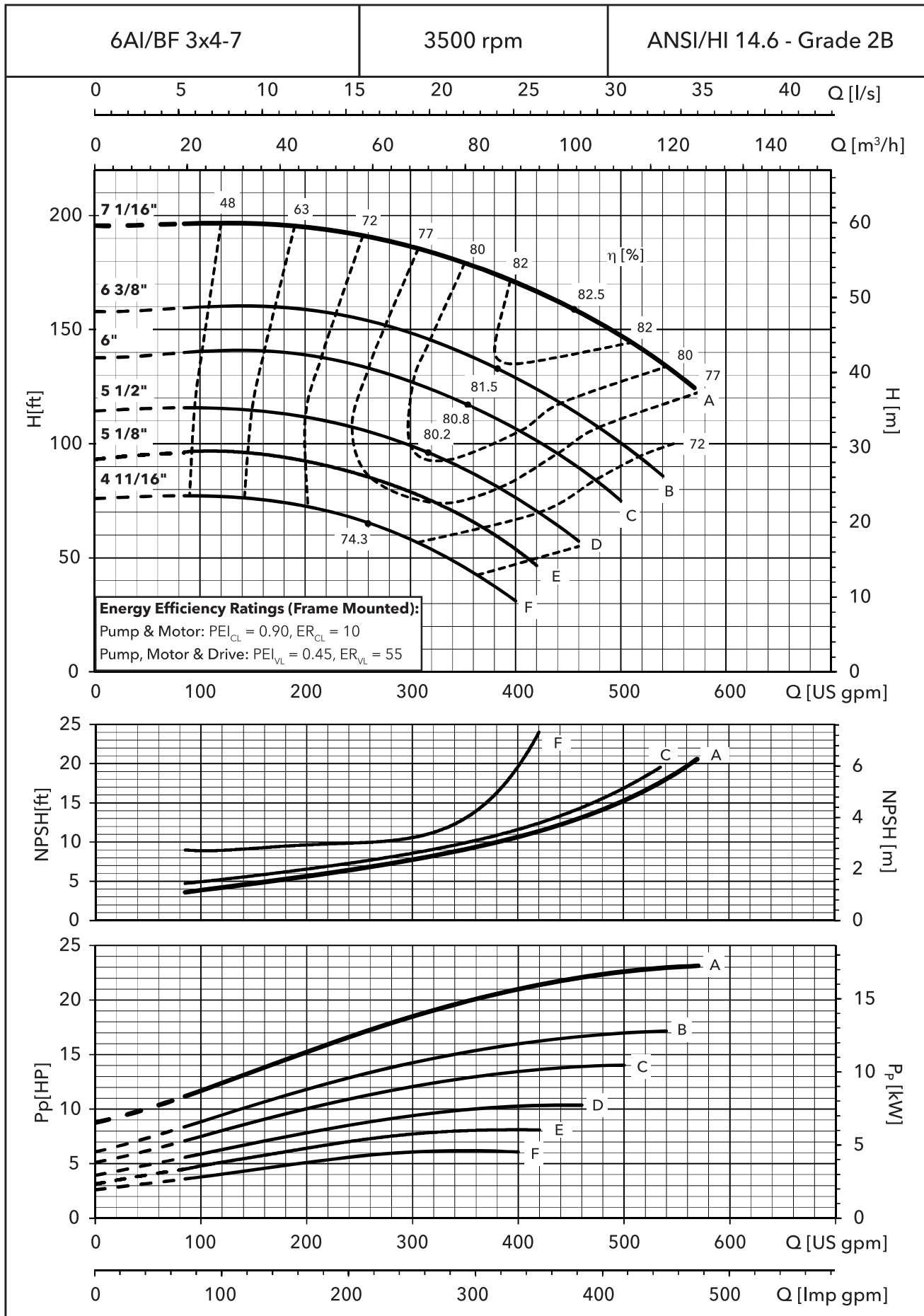
Optional Impeller Impulsor optativo	
Ordering Code Código de pedido	Dia. Diá.
A	7 1/16"
B	6 7/8"
C	6 5/16"
D	6"
E	5 11/16"
F	5 7/16"
G	5 3/16"
H	4 3/4"
J	4 1/2"
K	4 1/16"

NOTE: Pump will pass a sphere to 7/16" diameter.

NOTA: La bomba dejará pasar una esfera de hasta 7/16 de pulgada de diámetro.

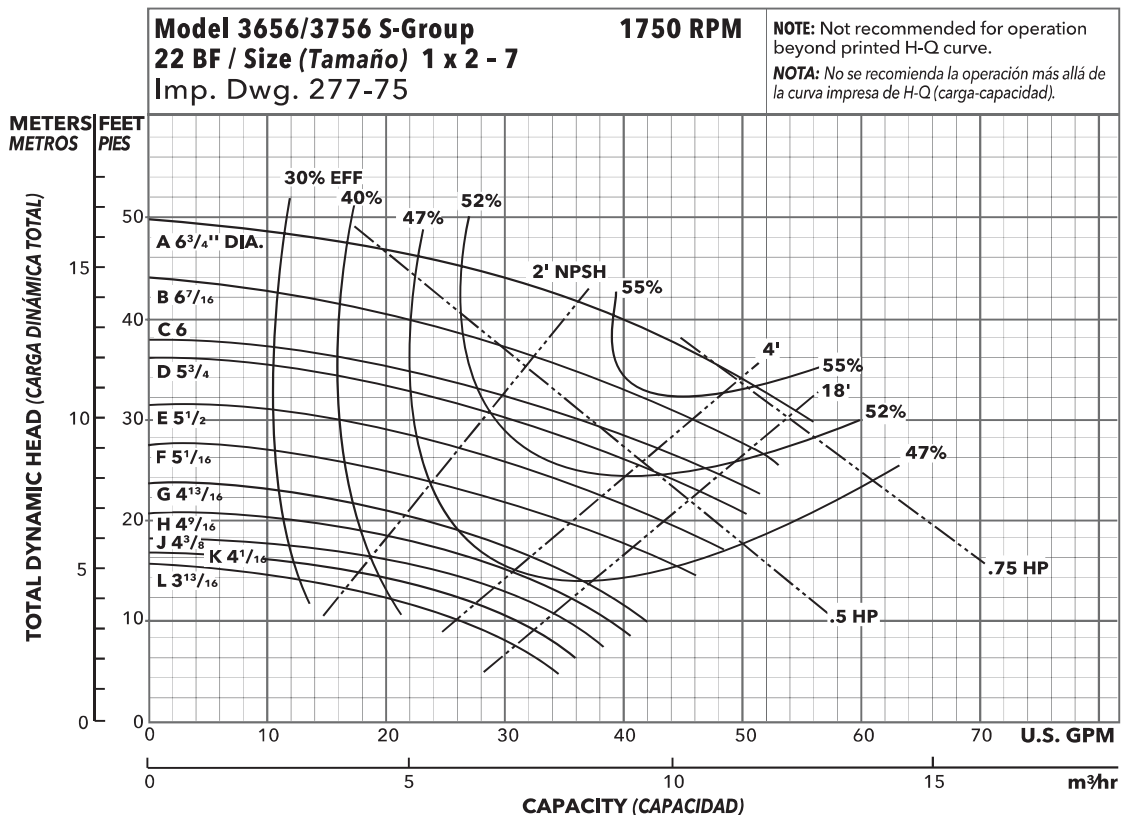
* Premium efficiency where required by Department of Energy regulations.

* Eficacia superior donde se requiera por el Ministerio de regulaciones de la Energía.



Commercial Water

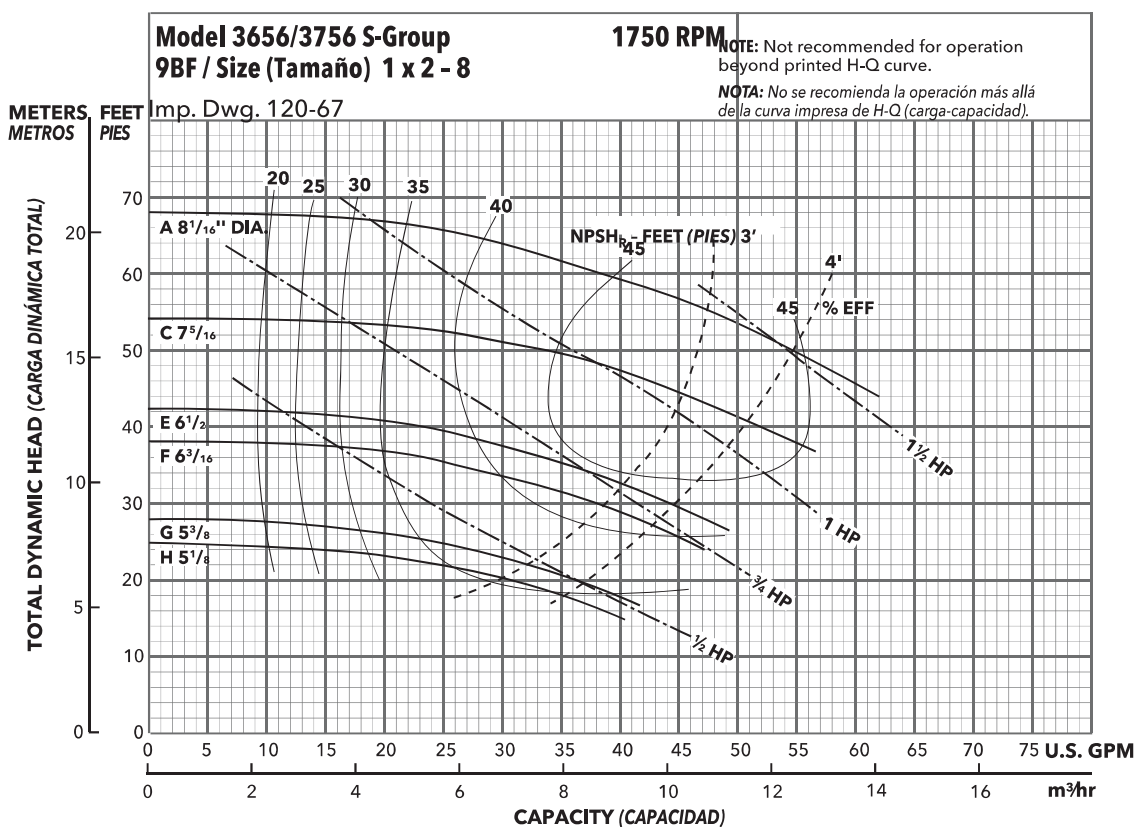
PERFORMANCE CURVES - 60 HZ, 1750 RPM CURVAS DE DESEMPEÑO - 60 HZ, 1750 RPM



Optional Impeller Impulsor optativo	
Ordering Code Código de pedido	Dia. Diá.
A	6 3/4"
B	6 7/16"
C	6"
D	5 3/4"
E	5 1/2"
F	5 1/16"
G	4 13/16"
H	4 7/16"
J	4 3/8"
K	4 1/16"
L	3 13/16"

NOTE: Pump will pass a sphere to 3/16" diameter.

NOTA: La bomba dejará pasar una esfera de hasta 3/16 de pulgada de diámetro.



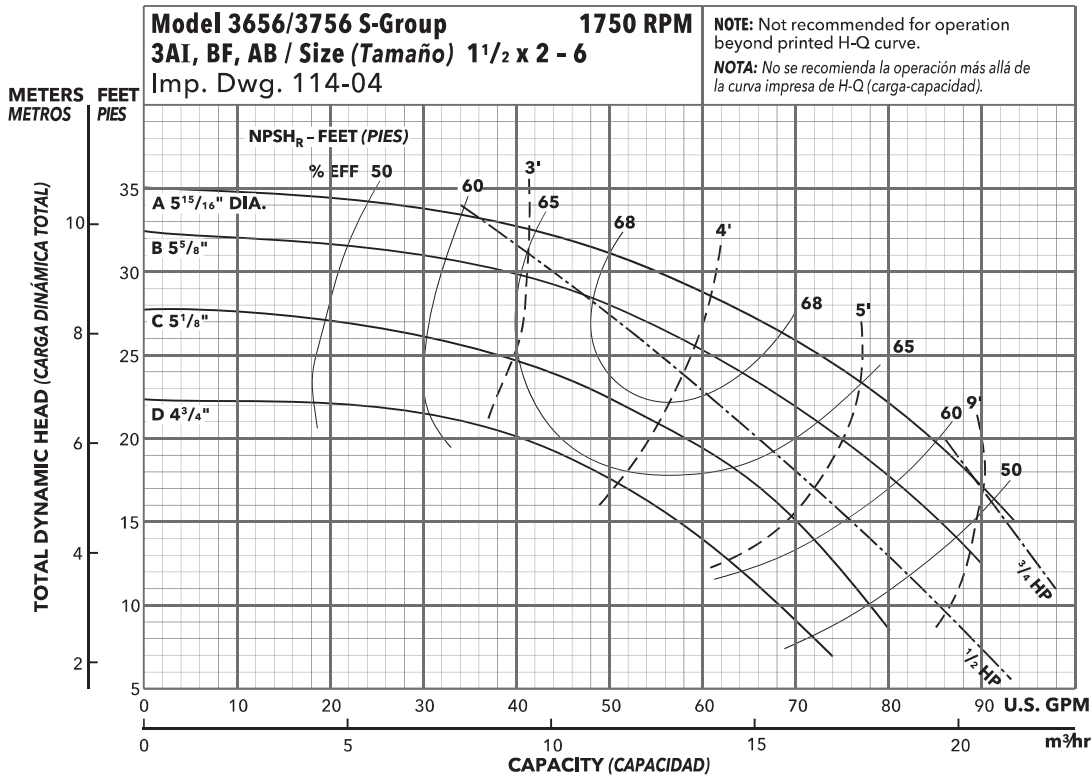
Optional Impeller Impulsor optativo	
Ordering Code Código de pedido	Dia. Diá.
A	8 1/16"
C	7 9/16"
E	6 1/2"
F	6 3/16"
G	5 3/8"
H	5 1/8"

NOTE: Pump will pass a sphere to 3/16" diameter.

NOTA: La bomba dejará pasar una esfera de hasta 3/16 de pulgada de diámetro.

Commercial Water

PERFORMANCE CURVES - 60 HZ, 1750 RPM CURVAS DE DESEMPEÑO - 60 HZ, 1750 RPM

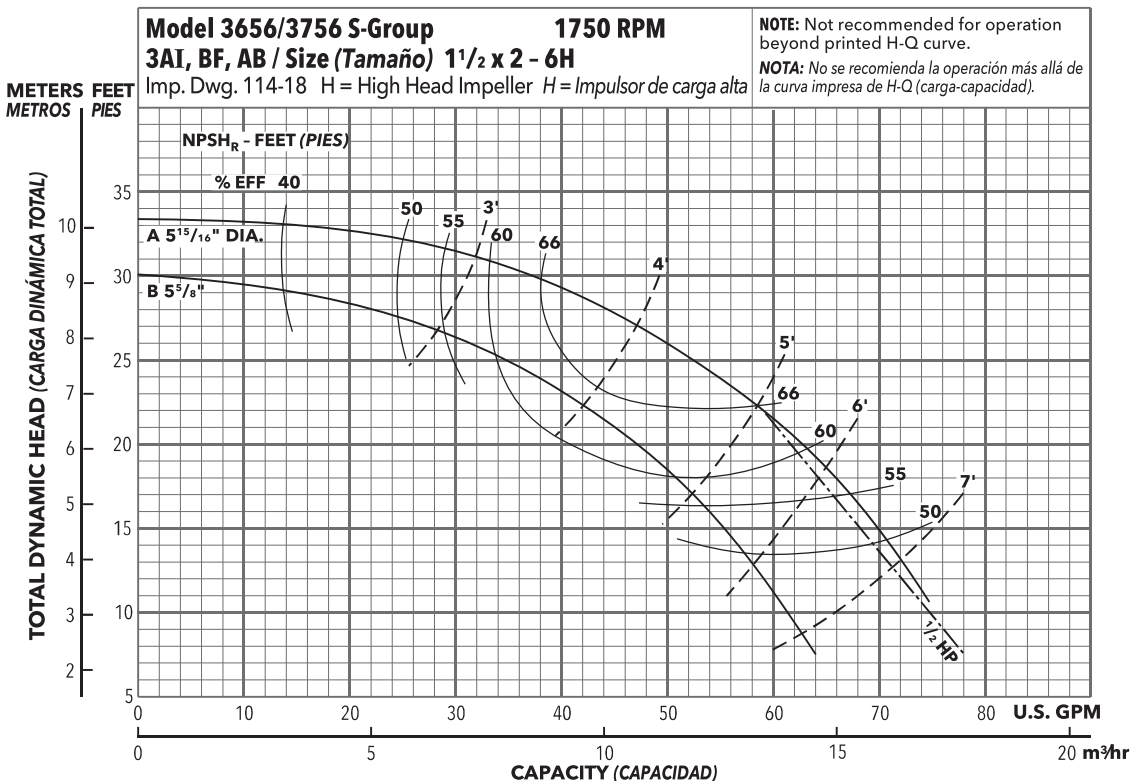


Optional Impeller
Impulsor optativo

Ordering Code Código de pedido	Dia. Diá.
A	5 15/16"
B	5 5/8"
C	5 1/8"
D	4 3/4"

NOTE: Pump will pass a sphere to 5/16" diameter.

NOTA: La bomba dejará pasar una esfera de hasta 5/16 de pulgada de diámetro.



Optional Impeller
Impulsor optativo

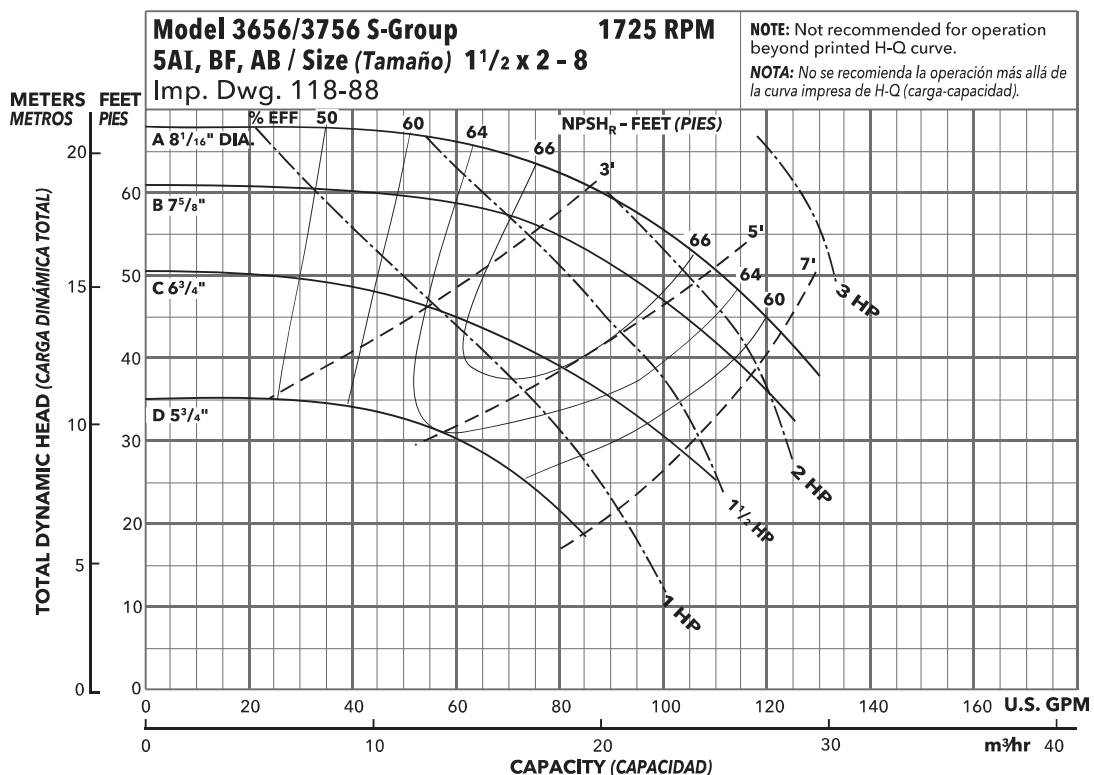
Ordering Code Código de pedido	Dia. Diá.
A	5 15/16"
B	5 5/8"

NOTE: Pump will pass a sphere to 3/16" diameter.

NOTA: La bomba dejará pasar una esfera de hasta 3/16 de pulgada de diámetro.

Commercial Water

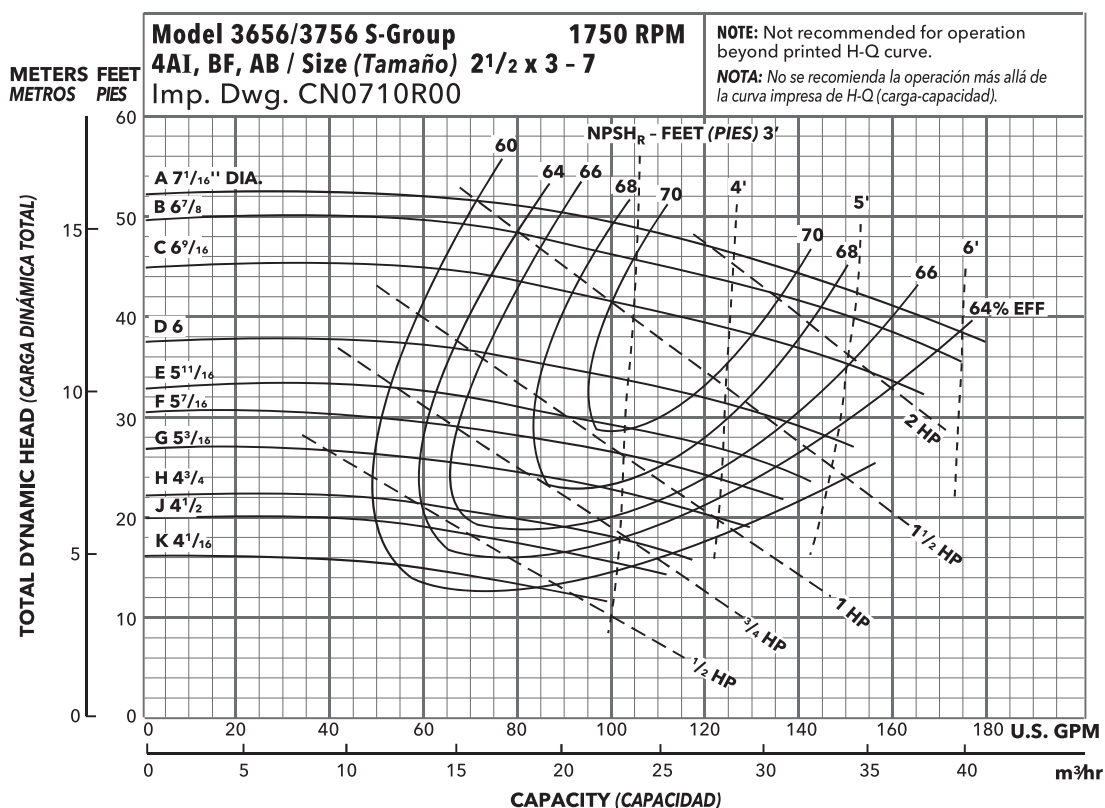
PERFORMANCE CURVES - 60 HZ, 1750 RPM CURVAS DE DESEMPEÑO - 60 HZ, 1750 RPM



Optional Impeller Impulsor optativo	
Ordering Code Código de pedido	Dia. Diá.
A	8 1/16"
B	7 5/8"
C	6 3/4"
D	5 3/4"

NOTE: Pump will pass a sphere to 3/16" diameter.

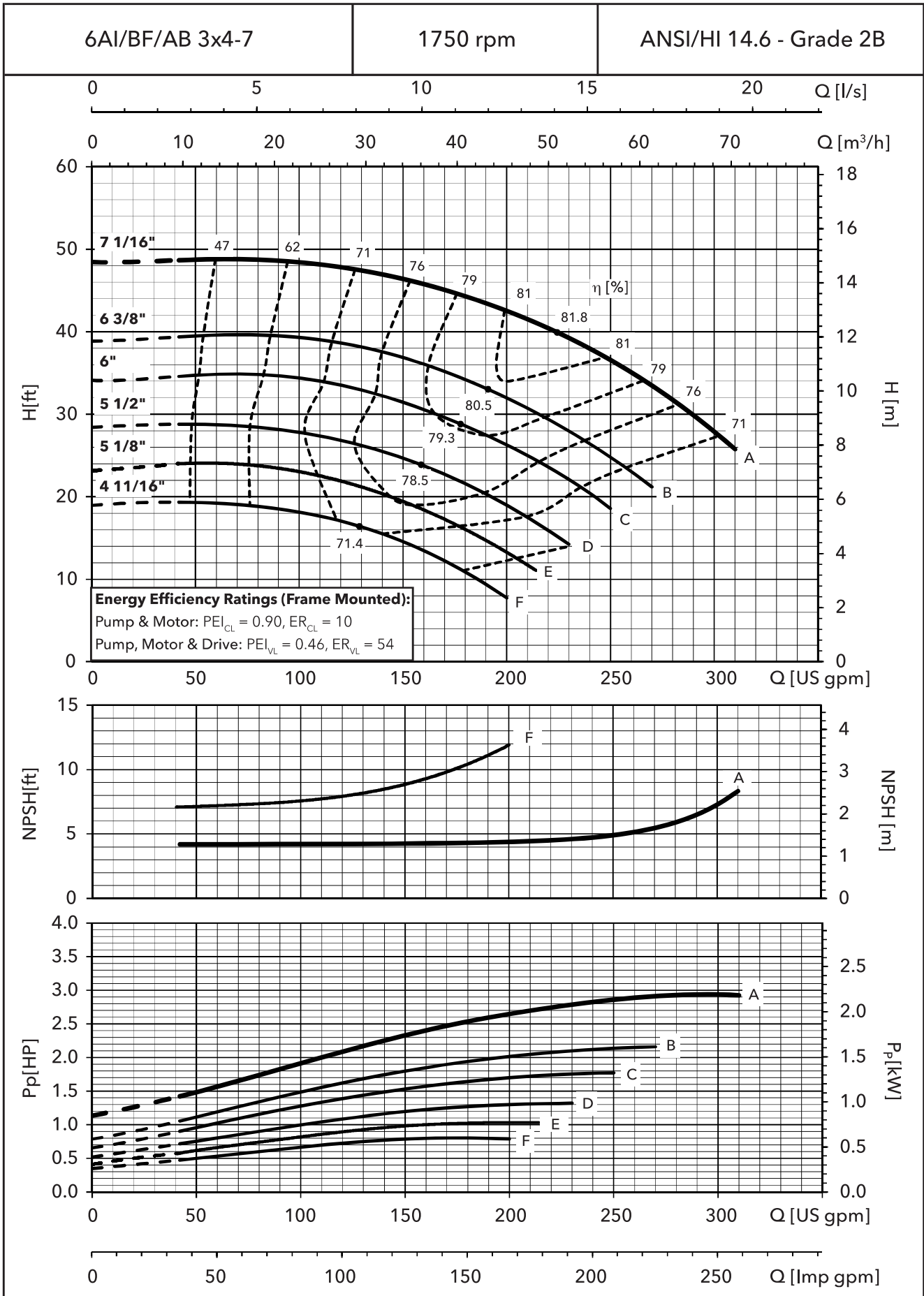
NOTA: La bomba dejará pasar una esfera de hasta 3/16 de pulgada de diámetro.



Optional Impeller Impulsor optativo	
Ordering Code Código de pedido	Dia. Diá.
A	7 1/16"
B	6 7/8"
C	6 9/16"
D	6"
E	5 11/16"
F	5 7/16"
G	5 3/16"
H	4 3/4"
J	4 1/2"
K	4 1/16"

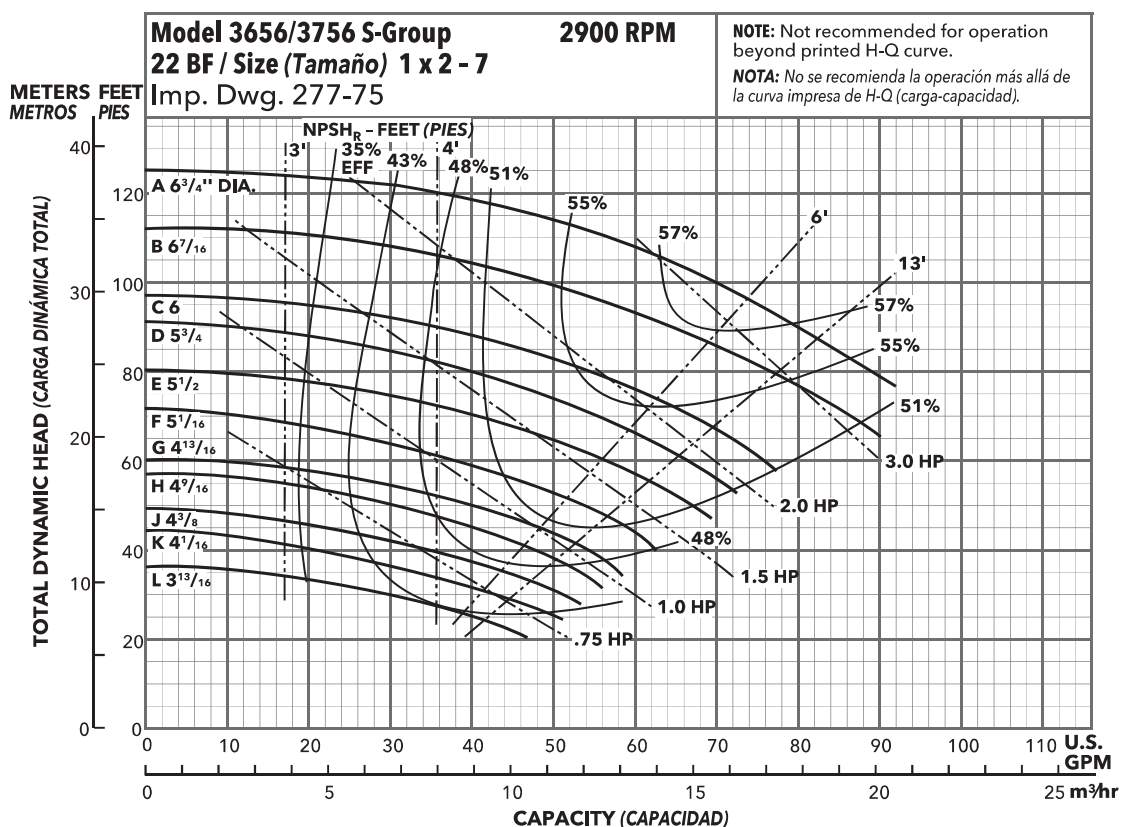
NOTE: Pump will pass a sphere to 1/16" diameter.

NOTA: La bomba dejará pasar una esfera de hasta 1/16 de pulgada de diámetro.



Commercial Water

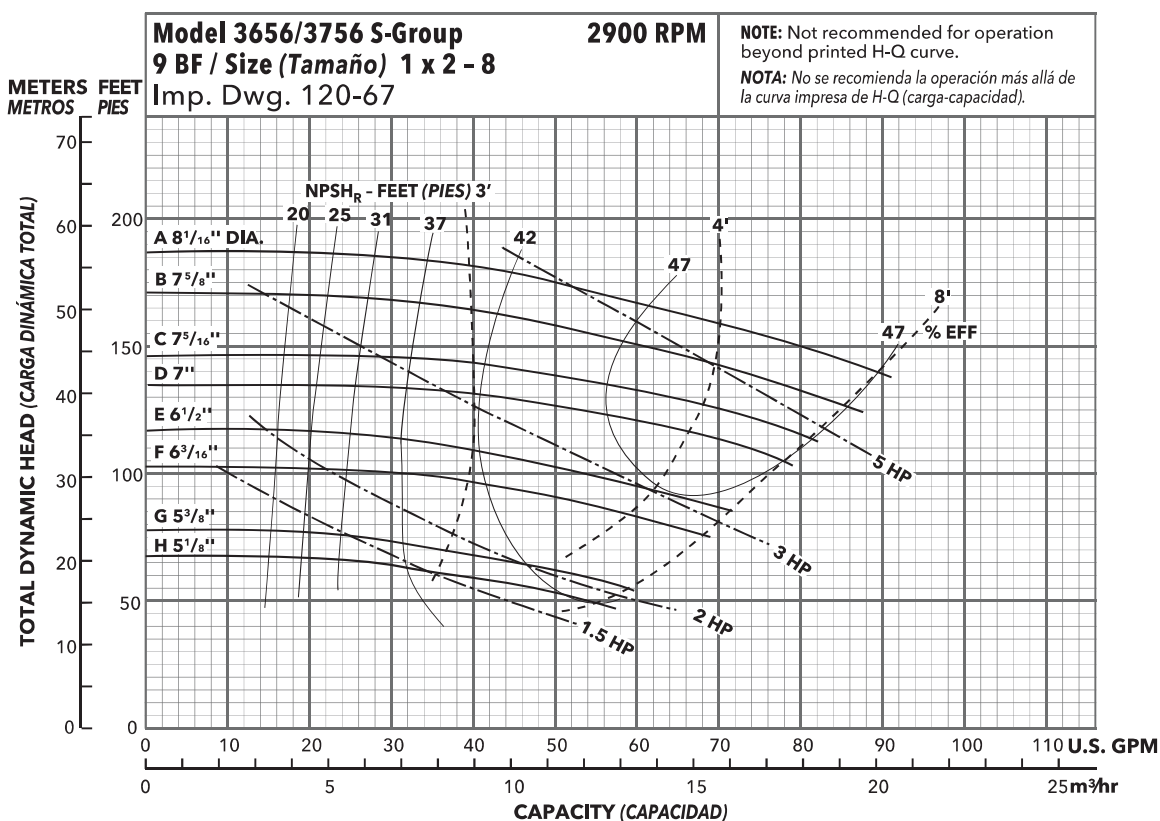
PERFORMANCE CURVES - 50 HZ, 2900 RPM CURVAS DE DESEMPEÑO - 50 HZ, 2900 RPM



Optional Impeller Impulsor optativo	
Ordering Code Código de pedido	Dia. Diá.
A	6 ³ / ₄ "
B	6 ⁷ / ₁₆ "
C	6"
D	5 ³ / ₄ "
E	5 ¹ / ₂ "
F	5 ¹ / ₁₆ "
G	4 ¹³ / ₁₆ "
H	4 ⁹ / ₁₆ "
J	4 ³ / ₈ "
K	4 ¹ / ₁₆ "
L	3 ¹³ / ₁₆ "

NOTE: Pump will pass a sphere to ³/₁₆" diameter.

NOTA: La bomba dejará pasar una esfera de hasta ³/₁₆ de pulgada de diámetro.

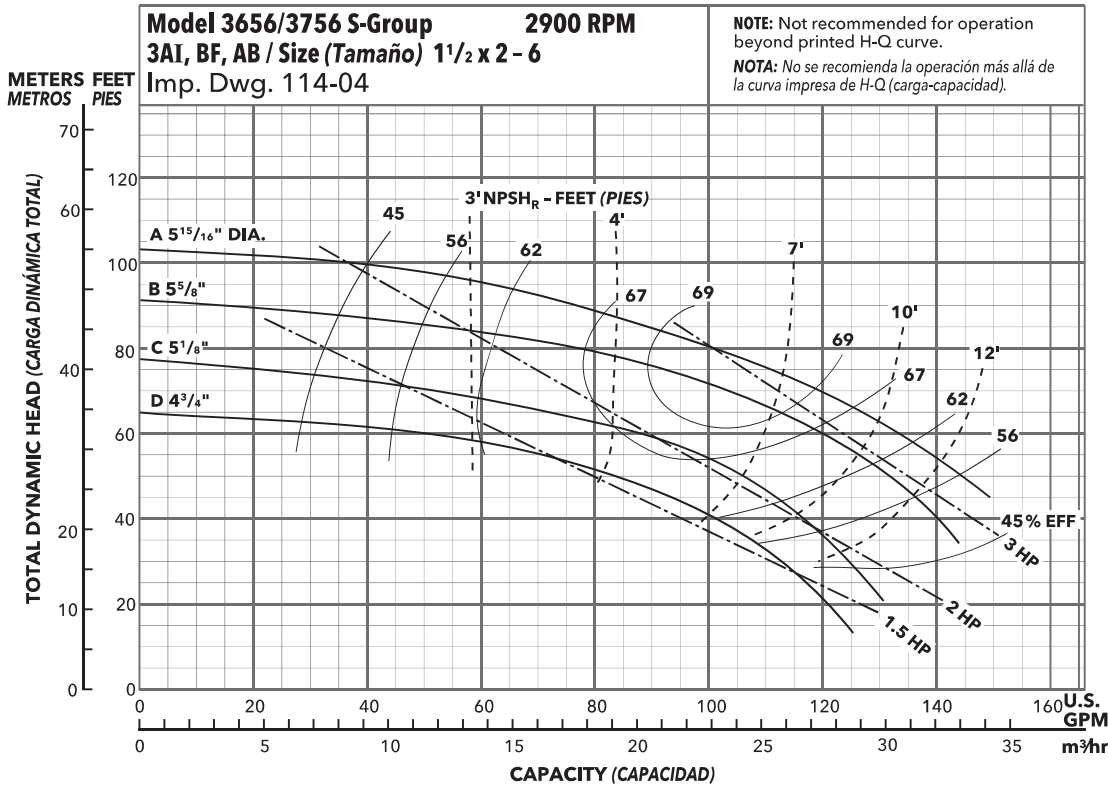


Optional Impeller Impulsor optativo	
Ordering Code Código de pedido	Dia. Diá.
A	8 ¹ / ₁₆ "
B	7 ⁵ / ₈ "
C	7 ⁵ / ₁₆ "
D	7"
E	6 ¹ / ₂ "
F	6 ³ / ₁₆ "
G	5 ³ / ₈ "
H	5 ¹ / ₈ "

NOTE: Pump will pass a sphere to ⁵/₁₆" diameter.

NOTA: La bomba dejará pasar una esfera de hasta ⁵/₁₆ de pulgada de diámetro.

PERFORMANCE CURVES - 50 HZ, 2900 RPM CURVAS DE DESEMPEÑO - 50 HZ, 2900 RPM

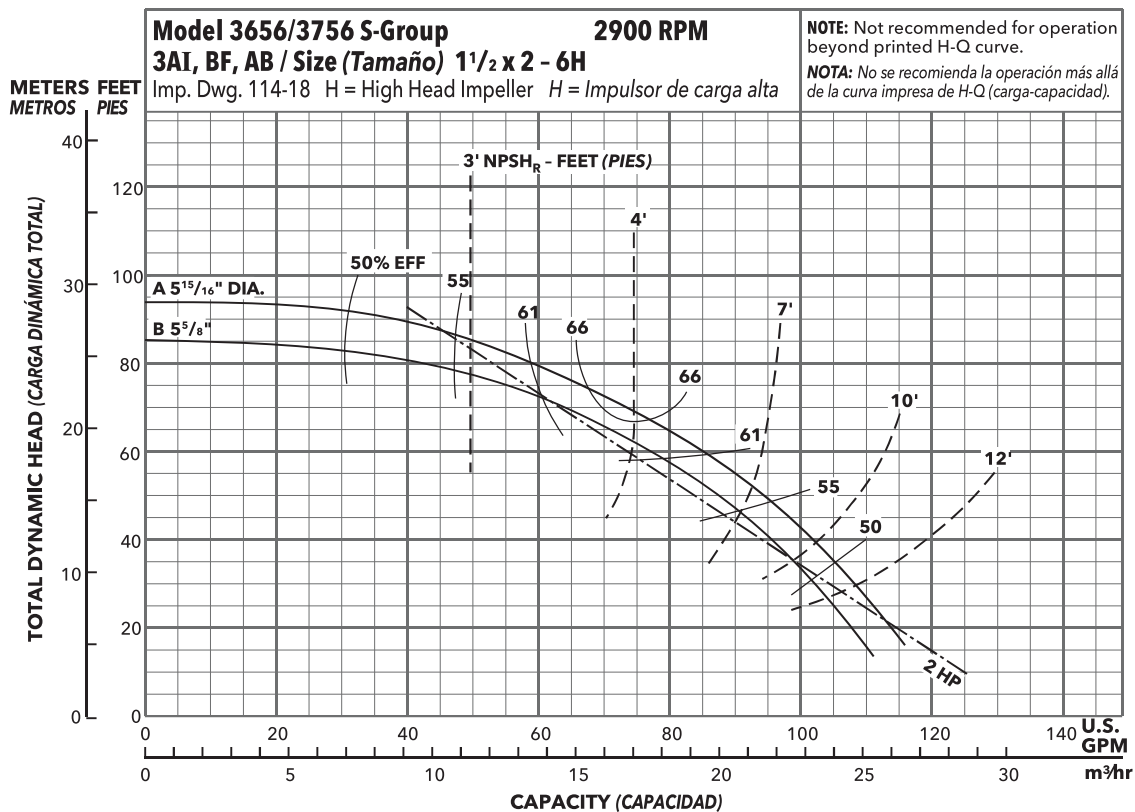


**Optional Impeller
Impulsor optativo**

Ordering Code Código de pedido	Dia. Diá.
A	5 ¹⁵ / ₁₆ "
B	5 ⁵ / ₈ "
C	5 ¹ / ₈ "
D	4 ³ / ₄ "

NOTE: Pump will pass a sphere to 7/16" diameter.

NOTA: La bomba dejará pasar una esfera de hasta 7/16 de pulgada de diámetro.



**Optional Impeller
Impulsor optativo**

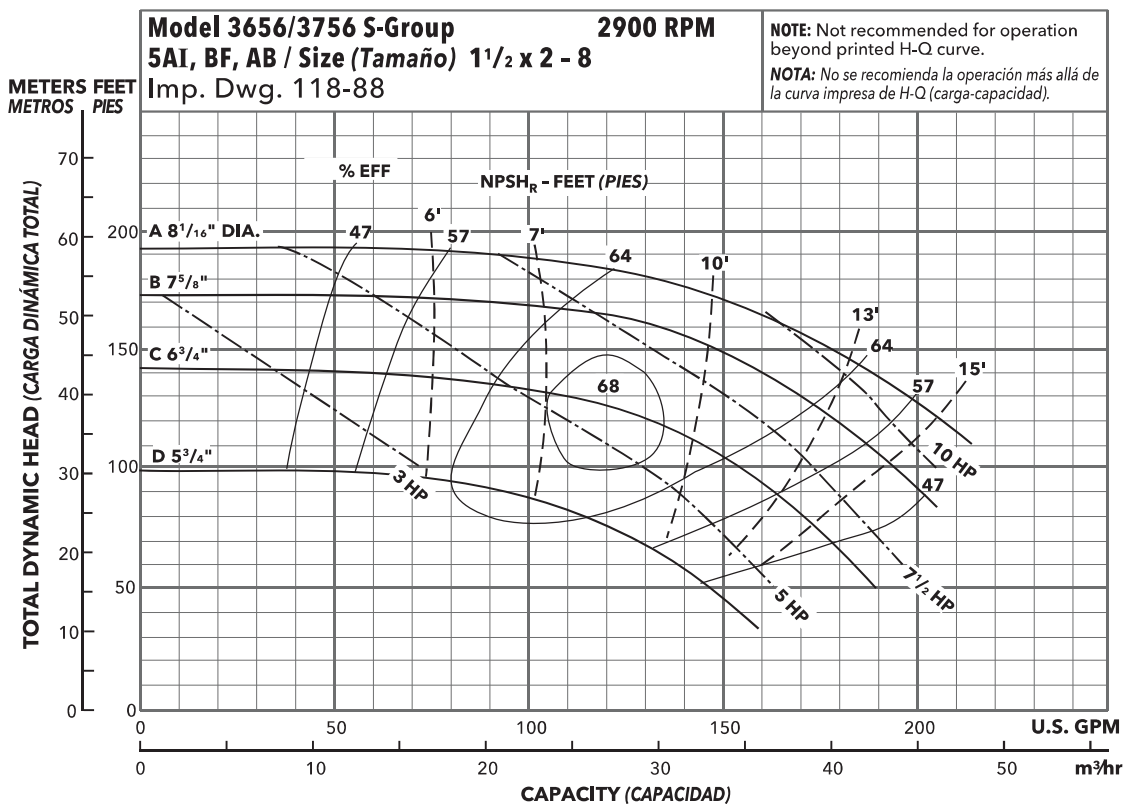
Ordering Code Código de pedido	Dia. Diá.
A	5 ¹⁵ / ₁₆ "
B	5 ⁵ / ₈ "

NOTE: Pump will pass a sphere to 1/2" diameter.

NOTA: La bomba dejará pasar una esfera de hasta 1/2 de pulgada de diámetro.

Commercial Water

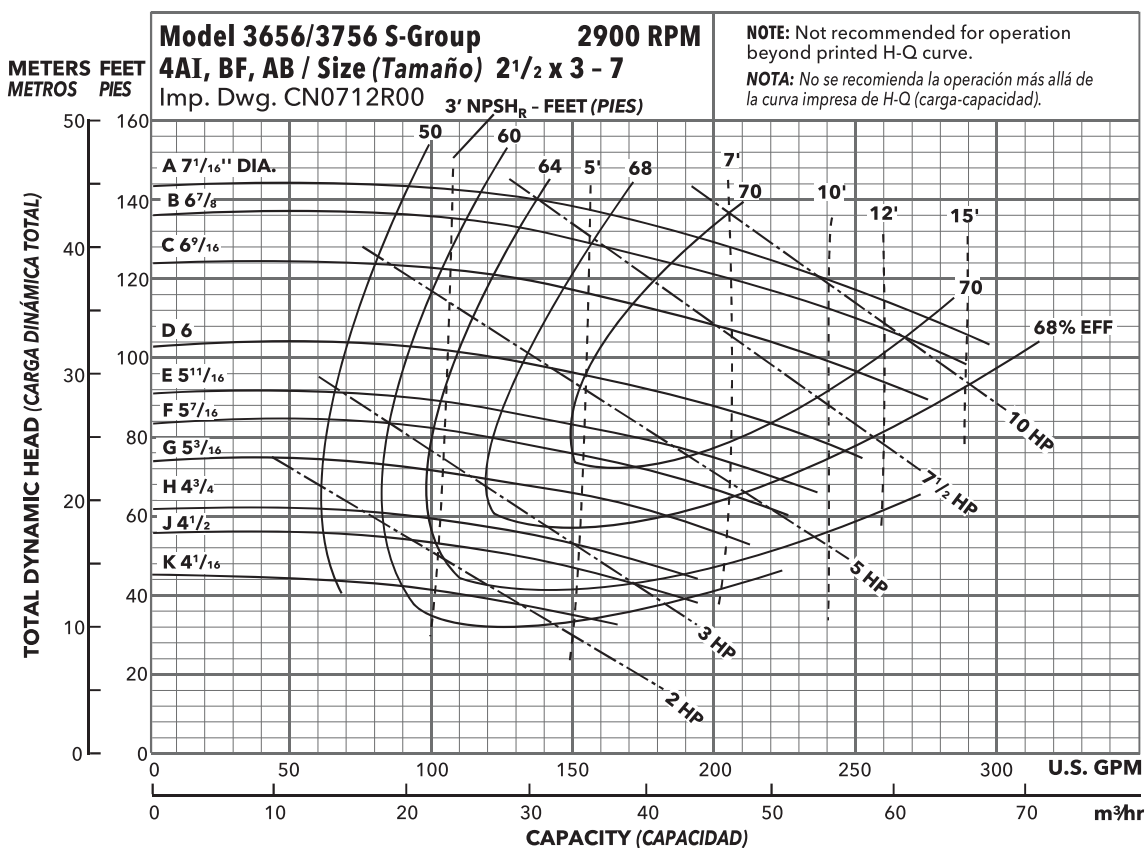
PERFORMANCE CURVES - 50 HZ, 2900 RPM CURVAS DE DESEMPEÑO - 50 HZ, 2900 RPM



Optional Impeller Impulsor optativo	
Ordering Code Código de pedido	Dia. Diá.
A	8 1/16"
B	7 5/8"
C	6 3/4"
D	5 3/4"

NOTE: Pump will pass a sphere to 3/16" diameter.

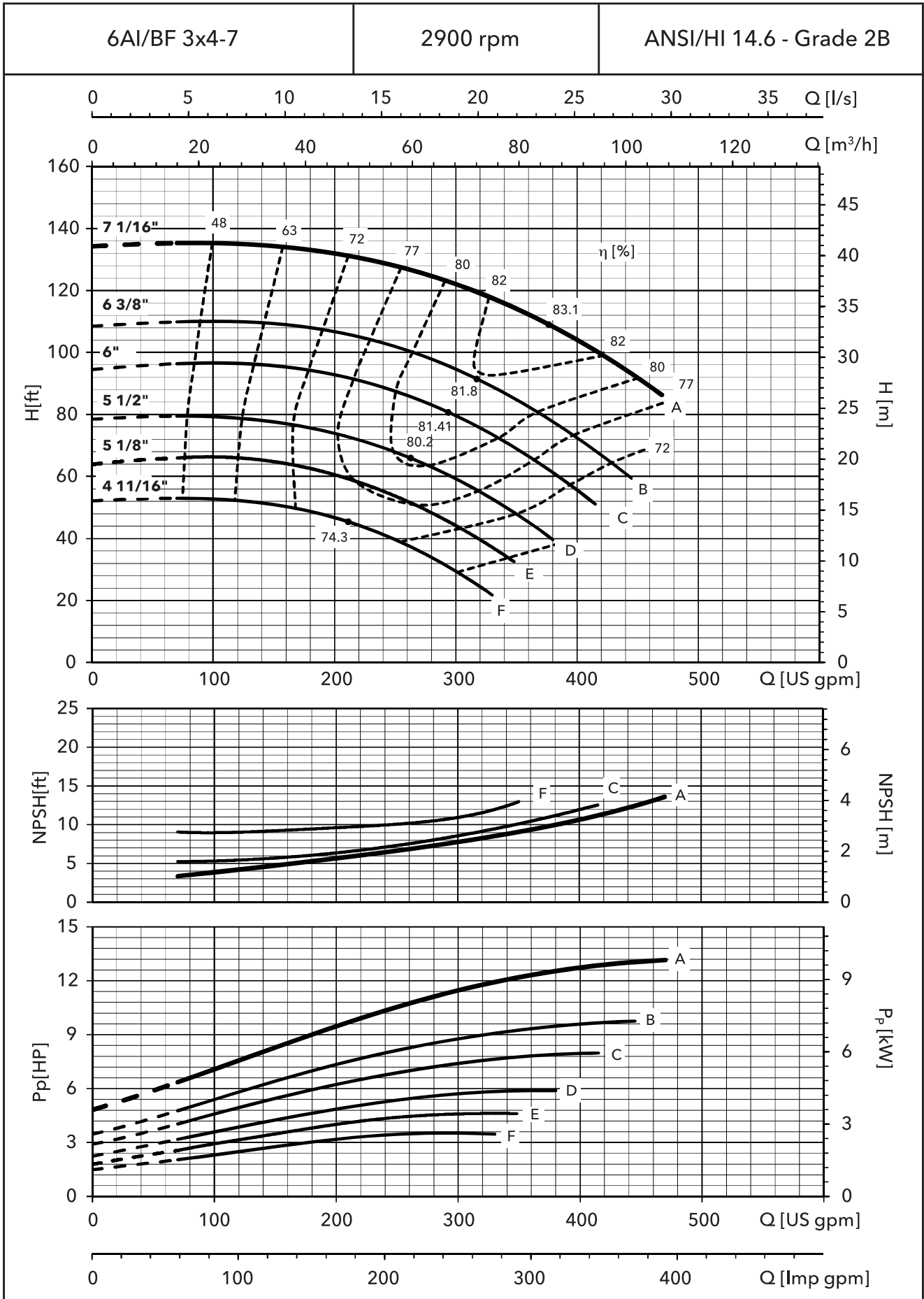
NOTA: La bomba dejará pasar una esfera de hasta 3/16 de pulgada de diámetro.



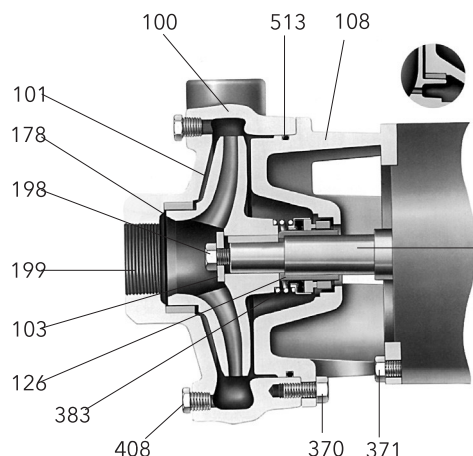
Optional Impeller Impulsor optativo	
Ordering Code Código de pedido	Dia. Diá.
A	7 1/16"
B	6 7/8"
C	6 9/16"
D	6
E	5 11/16"
F	5 7/16"
G	5 3/16"
H	4 3/4"
J	4 1/2"
K	4 1/16"

NOTE: Pump will pass a sphere to 5/16" diameter.

NOTA: La bomba dejará pasar una esfera de hasta 5/16 de pulgada de diámetro.

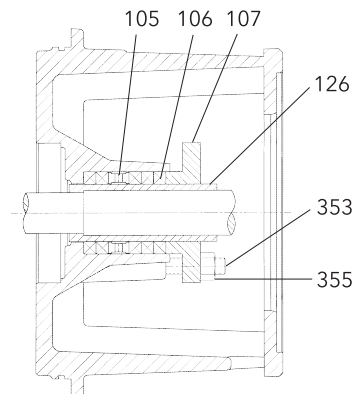


3656 S-GROUP MATERIALS OF CONSTRUCTION MATERIALES DE CONSTRUCCIÓN - GRUPO S, MODELO 3756



Back wearing ring on S-Group (2½ x 3 - 7) only
Anillo de desgaste posterior en el Grupo S (2½ x 3 - 7) únicamente.

AISI 1045 steel motor shaft extension (typical)
Extensión del eje del motor de acero AISI 1045 (típico)



Packed Box Arrangement
Caja prensaestopas

Item No. No. ítem	Description Descripción	Materials, Materiales		
		All Iron Todo hierro	Bronze Fitted Accesorios de bronce	All Bronze Todo bronce
100	Casing, <i>Carcasa</i>	1001	1001	1101
101	Impeller, <i>Impulsor</i>		1101	
103	Casing wear ring, <i>Anillo de desgaste de la carcasa</i>		1618	1618
108	Adapter, <i>Adaptador</i>		1003	1003
184	Seal housing, <i>Cubierta del sello</i> ①	One piece with adapter, <i>Una pieza con adaptador</i>		1101
126	Shaft sleeve, <i>Camisa del eje</i>	AISI Type 300 series stainless steel <i>Acero inoxidable serie AISI tipo 300</i>		
198	Impeller bolt, <i>Perno del impulsor</i>	Carbon Steel, <i>Acero al carbono</i>		
199	Impeller washer, <i>Arandela del impulsor</i>			
178	Impeller key, <i>Chaveta del impulsor</i>	Carbon Steel, <i>Acero al carbono</i>		
370	Hex head cap screw (adapter to case), <i>Tornillo de cabeza hexagonal (del adaptador a la cubierta)</i>	Steel SAE 1200 Grade 5 <i>Acero SAE 1200 grado 5</i>		
371	Hex head cap screw (adapter to motor), <i>Tornillo de cabeza hexagonal (del adaptador al motor)</i>	Steel SAE 1200 Grade 5 <i>Acero SAE 1200 grado 5</i>		
383	Mechanical seal, <i>Sello mecánico</i>	See seal chart, <i>Ver tabla del sello</i>		
408	Pipe plug ¼" or ⅜", <i>Tapón de tubos de ¼ de pulgada ó ⅜ de pulgada</i>	Steel, <i>Acero</i>		Bronze, <i>Bronce</i>
513	O-ring, <i>Anillo en O</i>	BUNA-N, <i>BUNA-N</i>		

Material Code, Código de material	Engineering Standard, Norma de ingeniería
1003	Cast iron ASTM A48 CL30, <i>Hierro fundido ASTM A48 CL30</i>
1101	Silicon bronze ASTM B584, C87500, <i>Silicio de bronce ASTM B584, C87500</i>
1618	Bismuth brass, <i>Latón al bismuto</i>

Packed Box Arrangement, Caja prensaestopas

Item No., No. ítem	Description, Descripción	Materials, Materiales
105	Lantern ring, <i>Aro de linterna</i>	Teflon™
106	Packing, 5 rings; <i>Empaquetadura, 5 aros</i>	Teflon Impregnated, <i>Impregnado de Teflon</i>
107	Gland, <i>Casquillo</i>	AISI 316SS
126	Shaft sleeve, <i>Camisa del eje</i>	AISI Type 300 Series Stainless Steel <i>Acero inoxidable serie AISI tipo 300</i>
353	Gland stud, <i>Perno del casquillo</i>	
355	Gland nut, <i>Tuerca del casquillo</i>	

Type 21 Mechanical Seal, Tipo 21 sello mecánico

Seal Code, Código del Sello	Rotary, Rotativo	Stationary, Estacionario	Elastomers, Elastómeros	Metal Parts, Partes Metálicas	Part No., Pieza Número	
0	Carbon, <i>Carbón</i>	Ceramic, <i>Cerámica</i>	BUNA-N	316 SS, 316 Acero inoxidable	10K13	
1			EPR		10K19	
3			Viton		10K27	
5	Sil-Carbide	Silicon Carbide, <i>Carburo de sílica</i>	Viton		10K64	
9	Packed Box Design with BUNA O-Ring, <i>Diseño de prensaestopas empacado con anillo en O de BUNA</i>					15K16

Note: 10K27 replaces obsolete 10K25, **Nota:** La 10K27 reemplaza la obsoleta 10K25.

① For separate seal housing and adapter construction, all bronze material only, see repair parts page.

Para la construcción separada del compartimiento del sello y el adaptador, materiales de bronce únicamente, consulte la página de piezas de repuesto.

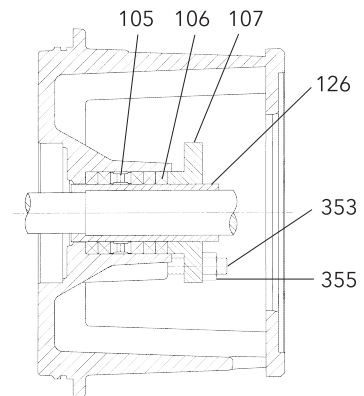
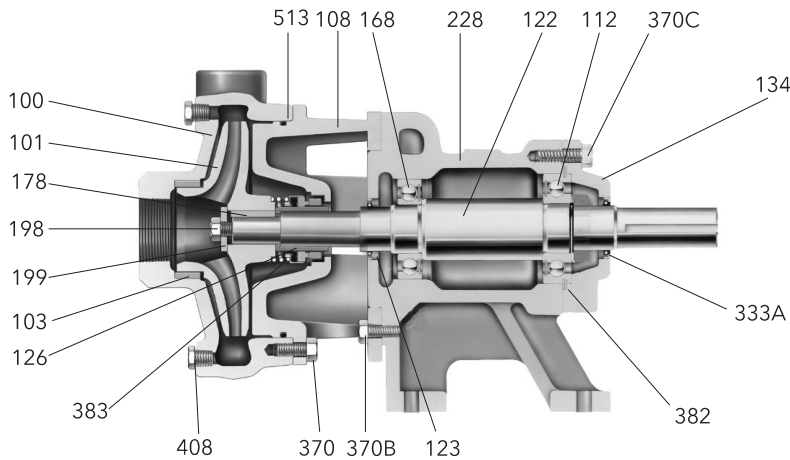
NOTE:

Pumps will be shipped with top-vertical discharge position as standard. For other orientations, remove casing bolts – rotate discharge to desired position – replace and tighten bolts to 25 ft./lbs. Note that discharge may extend below motor mounting surface in bottom-horizontal position; adequate clearance must be provided.

NOTA:

Las bombas salen de la fábrica con la descarga orientada en posición vertical superior de manera estándar. Para modificar la orientación, retirar los pernos de la carcasa, hacer girar la descarga hasta la posición deseada y volver a colocar los pernos, ajustándolos a una torsión de 25 pies/libras. Se ha de notar que la descarga se puede extender por debajo de la superficie de montaje del motor en la posición horizontal inferior; por lo tanto, debe proveerse suficiente espacio.

3756 S-GROUP MATERIALS OF CONSTRUCTION MATERIALES DE CONSTRUCCIÓN - GRUPO S, MODELO 3756



Packed Box Arrangement
Caja prensaestopas

Item No. No. ítem	Description Descripción	Materials, Materiales		
		All Iron Todo hierro	Bronze Fitted Accesorios de bronce	All Bronze Todo bronce
100	Casing, <i>Carcasa</i>	1001	1001	1101
101	Impeller, <i>Impulsor</i>		1101	
103	Casing wear ring, <i>Anillo de desgaste de la carcasa</i>		1618	1618
108	Adapter, <i>Adaptador</i>		1003	1003
184	Seal housing, <i>Cubierta del sello</i>	One piece with adapter, <i>Una pieza con adaptador</i>		1101
112	Ball bearing (outboard), <i>Cojinete de bolas (exterior)</i>	Steel, <i>Acero</i>		
122	Shaft, <i>Eje</i>	Carbon steel, <i>Acero al carbono</i>		
123	V-ring (Deflector), <i>Anillo en V (Deflector)</i>	BUNA-N		
126	Shaft sleeve, <i>Camisa del eje</i>	AISI Type 303 SS, <i>Acero inoxidable AISI tipo 303</i>		
134	Bearing cover, <i>Cubierta del cojinete</i>	1001		
168	Ball bearing (inboard), <i>Cojinete de bolas (interior)</i>	Steel, <i>Acero</i>		
178	Impeller key, <i>Chaveta del impulsor</i>	Carbon steel, <i>Acero al carbono</i>		
198	Impeller screw, <i>Tornillo del impulsor</i>	AISI Type 303 Series SS		
199	Impeller washer, <i>Arandela del impulsor</i>	<i>Acero inoxidable serie AISI tipo 300</i>		
228	Bearing frame, <i>Marco de cojinete</i>	1001		
333A	Lip seal, <i>Sello con reborde</i>			
370	Hex head cap screw (adapter to case), <i>Tornillo de cabeza hexagonal (del adaptador a la cubierta)</i>			
370B	Hex head cap screw (adapter to bearing frame), <i>Tornillo de cabeza hexagonal (del adaptador al marco de cojinetes)</i>	Steel SAE 1200 Grade 5 <i>Acero SAE 1200 grado 5</i>		
370C	Hex head cap screw (bearing cover to frame), <i>Tornillo de cabeza hexagonal (de la cubierta de cojinetes al marco)</i>			
382	Retaining ring, <i>Anillo de retención</i>			
383	Mechanical seal, <i>Sello mecánico</i>	See seal chart, <i>Ver tabla del sello</i>		
408	Pipe plug 1/4" or 3/8", <i>Tapón de tubos de 1/4 de pulgada ó 3/8 de pulgada</i>	Steel, <i>Acero</i>		Bronze, <i>Bronce</i>
513	O-ring, <i>Anillo en O</i>	BUNA-N, BUNA-N		
Material Code, Código de material		Engineering Standard, Norma de ingeniería		
1003		Cast iron ASTM A48 CL30, <i>Hierro fundido ASTM A48 CL30</i>		
1101		Silicon bronze ASTM B584, C87500, <i>Siliciuro de bronce ASTM B584, C87500</i>		
1618		Bismuth brass, <i>Latón al bismuto</i>		

Packed Box Arrangement, Caja prensaestopas

Item No., No. ítem	Description, Descripción	Materials, Materiales
105	Lantern ring, <i>Aro de linterna</i>	Teflon™
106	Packing, 5 rings; <i>Empaquetadura, 5 aros</i>	Teflon Impregnated, <i>Impregnado de Teflon</i>
107	Gland, <i>Casquillo</i>	AISI 316SS
126	Shaft sleeve, <i>Camisa del eje</i>	AISI Type 300 Series Stainless Steel, <i>Acero inoxidable serie AISI tipo 300</i>
353	Gland stud, <i>Perno del casquillo</i>	
355	Gland nut, <i>Tuerca del casquillo</i>	

NOTE:

Above shows typical Al or BF construction. For separate seal housing adapter, all bronze construction, see repair parts.

Pumps will be shipped with top-vertical discharge position as standard. For other orientations, remove casing bolts – rotate discharge to desired position – replace and tighten bolts to 25 ft./lbs. Note that discharge may extend below motor mounting surface in bottom-horizontal position; adequate clearance must be provided.

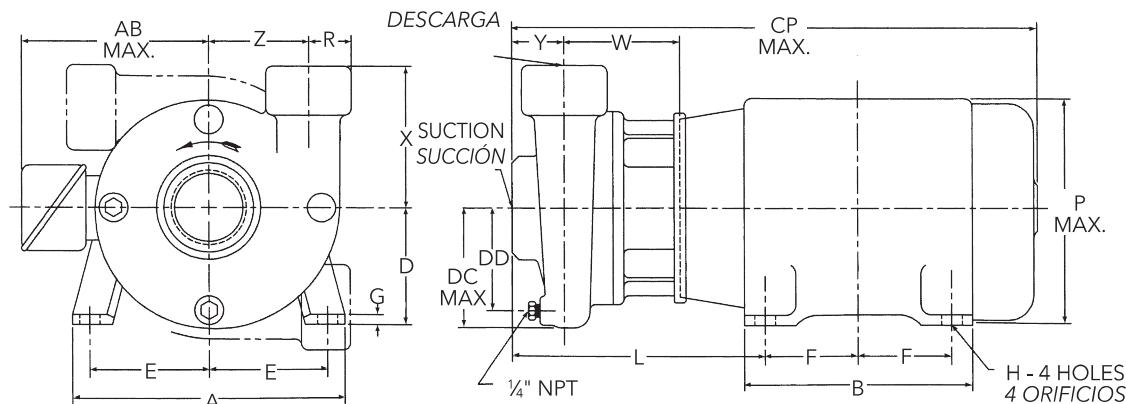
NOTA:

Esta información corresponde a las construcciones típicas Al y BF. Para el adaptador separado del compartimiento de sellos y construcción en todo bronce, consulte las partes de repuesto.

Las bombas salen de la fábrica con la descarga orientada en posición vertical superior de manera estándar. Para modificar la orientación, retirar los pernos de la carcasa, hacer girar la descarga hasta la posición deseada y volver a colocar los pernos, ajustándolos a una torsión de 25 pies/libras. Se ha de notar que la descarga se puede extender por debajo de la superficie de montaje del motor en la posición horizontal inferior; por lo tanto, debe proveerse suficiente espacio.

3656 S-GROUP DIMENSIONS AND WEIGHTS GRUPO S, MODELO 3656 - PESO Y DIMENSIONES

MECHANICAL SEAL SELLO MECÁNICO



Pump Dimensions and Weights (Dimension "L" determined by Pump and Motor)

Peso y dimensiones de la bomba (la dimensión "L" está determinada por la bomba y el motor)

Pump Bomba	Suction Succión	Discharge Descarga	CP Max.	DC Max.	DD	R	W	X	Y	Z	Wt. (lbs.) Pesos (libras)	Motor Frame Size, <i>Tamaño del bastidor</i>			
												140	180	210	250
1 x 2 - 7	2	1	24 ³ / ₄	4 ¹ / ₄	3 ¹ / ₂	1 ¹ / ₁₆	4 ¹ / ₈	5 ¹ / ₂	3	4	52	10	10 ⁵ / ₈	-	-
4					3 ¹⁵ / ₁₆		5 ³ / ₄	3 ³ / ₁₆	4 ¹ / ₄	52	11 ⁵ / ₈			-	
1 ¹ / ₂ x 2 - 6		1 ¹ / ₂	24 ¹ / ₂	5 ³ / ₈	3 ¹ / ₂	1 ¹ / ₄	4 ¹ / ₄	4 ¹ / ₂	2 ⁵ / ₈	3 ¹ / ₂	34	9 ³ / ₄	10 ³ / ₈	-	-
29 ¹ / ₈					4 ⁵ / ₈			5		4 ¹ / ₄	54			11 ³ / ₈	11 ¹ / ₈
1 ¹ / ₂ x 2 - 8	3	2 ¹ / ₂	25 ¹ / ₂	5 ¹ / ₈	4 ¹ / ₂	1 ¹³ / ₁₆	4 ³ / ₈	5	3	4	49	10 ¹ / ₈	10 ³ / ₄	11 ³ / ₄	12 ¹ / ₄
3 x 4 - 7					4*	3*			25 ³ / ₁₆	5 ³ / ₄	5 ¹ / ₈	3 ³ / ₄	2 ¹ / ₂	4 ¹ / ₂	82

*For use with ANSI class 150 mating flange. All others are NPT connections.

*Para uso con brida de contacto ANSI clase 150. Todas las demás son conexiones NPT.

Motor Dimensions and Weights (may vary with manufacturer)*

Peso y dimensiones del motor (pueden variar de acuerdo al fabricante) *

Frame Size JM <i>Tamaño del bastidor JM</i>	A	AB (Max.)	B	D	E	F	G	H	P (Max.)	Weight (lbs.) Pesos (libras)
143	6 ¹ / ₂	6 ¹⁵ / ₁₆	6 ¹ / ₂	3 ¹ / ₂	2 ³ / ₄	2	1 ¹ / ₈	3 ³ / ₈	7 ¹⁰ / ₁₆	54
145						2 ¹ / ₂				56
182	8 ¹¹ / ₁₆	7 ¹ / ₂	6 ¹ / ₂	4 ¹ / ₂	3 ³ / ₄	2 ¹ / ₄	3 ³ / ₈	7 ¹ / ₁₆	9 ⁹ / ₁₆	109
184						2 ³ / ₄				110
213	9 ³ / ₄	9 ¹⁰ / ₁₆	9 ⁹ / ₁₆	5 ¹ / ₄	4 ¹ / ₄	2 ³ / ₄	5 ⁵ / ₈	7 ¹ / ₁₆	11 ¹ / ₄	152
215						3 ¹ / ₂				179
254TCZ	11 ¹ / ₂	12 ¹⁰ / ₁₆	11 ¹ / ₂	6 ¹ / ₄	5	4 ¹ / ₈	1 ¹ / ₄	1 ¹ / ₂	13 ¹ / ₂	392
256TCZ						5				390

NOTE:

All pumps shipped in vertical discharge position. May be rotated in 90° increments. Tighten casing bolts to 25 ft./lbs. torque.

NOTA:

Todas las bombas se embarcan con la descarga en posición vertical. Esta posición puede rotarse en incrementos de 90°. Ajustar los pernos de la carcasa a una torsión de 25 pies/libras.

Motor Frames and Horsepower, *Bastidores del motor y potencia en HP*

Motor Frame Bastidor del motor	3500 RPM						1750 RPM					
	1 Phase			3 Phase			1 Phase			3 Phase		
	ODP*	TEFC*	XP*	ODP*	TEFC*	XP*	ODP*	TEFC*	XP*	ODP*	TEFC*	XP*
143JM	1, 1 ¹ / ₂	1, 1 ¹ / ₂	-	1, 1 ¹ / ₂	1, 1 ¹ / ₂	-	1/2, 3/4, 1	1/2, 3/4, 1	1/2	1/2, 3/4, 1	1/2, 3/4, 1	-
145JM	2	2	-	2, 3	2	2	1 ¹ / ₂	1 ¹ / ₂	-	1 ¹ / ₂ , 2	1 ¹ / ₂ , 2	-
182JM	3	3	3	5	3	3	2	2, 3	2	3	3	3
184JM	5	5	-	7 ¹ / ₂	5	5	3	-	-	5	5	-
213JM	7 ¹ / ₂	-	-	10	7 ¹ / ₂	7 ¹ / ₂	-	-	-	-	-	-
215JM	10	7 ¹ / ₂ , 10	-	15	10, 15	10	-	-	-	-	-	-
254TCZ	-	-	-	20	-	15	-	-	-	-	-	-
256TCZ	-	-	-	-	20	20	-	-	-	-	-	-

* Premium efficiency where required by Department of Energy regulations.

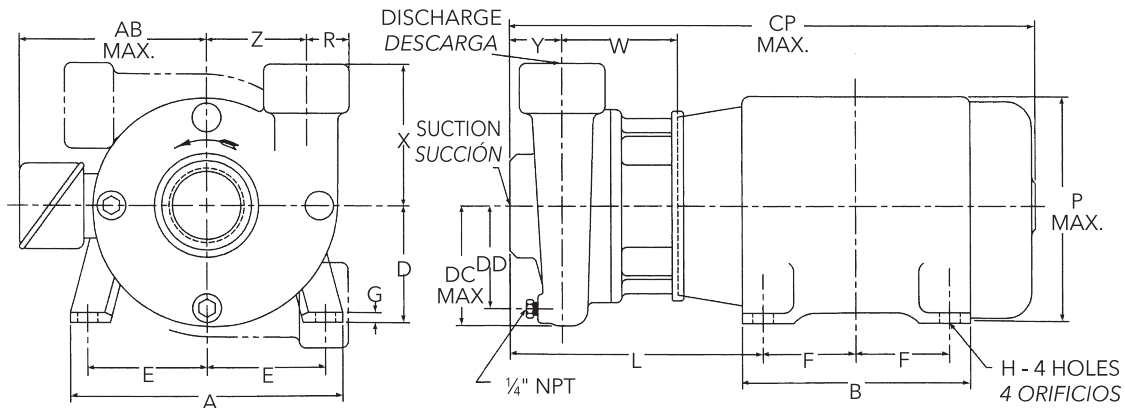
* Eficacia superior donde se requiera por el Ministerio de regulaciones de la Energía.

All dimensions in inches and weights in lbs. Do not use for construction purposes.

Todas las dimensiones están en pulgadas, el peso en libras. No utilizar para fines de construcción.

3656 S-GROUP DIMENSIONS AND WEIGHTS GRUPO S, MODELO 3656 - PESO Y DIMENSIONES

PACKED BOX CAJA PRENSAETOPAS



Pump Dimensions and Weights (Dimension "L" determined by Pump and Motor)
Peso y dimensiones de la bomba (la dimensión "L" está determinada por la bomba y el motor)

Pump Bomba	Suction Succión	Discharge Descarga	CP Max.	DC Max.	DD	R	W	X	Y	Z	Wt. (lbs.) Pesos (libras)	Motor Frame Size, Tamaño del bastidor			
												140	180	210	250
1 x 2 - 7	2	1	25 1/2	4 1/4	3 1/2	1 1/16	7 3/16	5 1/2	3	4	52	13 1/16	13 11/16	-	-
4					7		5 3/4	3 3/16	4 1/4	-				-	
1 1/2 x 2 - 6		1 1/2	26 3/4	5 3/8	3 1/2	1 1/4	7 5/16	4 1/2	2 5/8	3 1/2	34	12 13/16	13 3/16	-	-
4 5/8					5			4 1/4		4 7/16				11 7/8	
2 1/2 x 3 - 7	3	2 1/2	28 5/8	5 1/8	4 1/2	1 13/16	7 1/16	6	3	4	49	13 3/16	13 13/16	14 13/16	-
3 x 4 - 7	4*	3*	28 1/4	5 3/4	5 1/8	3 3/4			2 1/2	4 1/2	82	12 13/16	13 3/16	14 7/16	-

*For use with ANSI class 150 mating flange. All others are NPT connections. * Para uso con brida de contacto ANSI clase 150. Todas las demás son conexiones NPT.

Motor Dimensions and Weights (may vary with manufacturer)*
Peso y dimensiones del motor (pueden variar de acuerdo al fabricante) *

Frame Size JP Tamaño del bastidor JP	A	AB (Max.)	B	D	E	F	G	H	P (Max.)	Weight (lbs.) Pesos (libras)
143	6 1/2	5 7/8	6 1/2	3 1/2	2 3/4	2	1/8	3/8	7 3/16	47
145						2 1/2				60
182	8 5/8	7 7/8	7	4 1/2	3 3/4	2 1/4	3/8	7 1/16	9 7/16	130
184						2 3/4				113
213	9 1/2	8 1/16	8	5 1/4	4 1/4	2 3/4	3/16	7 1/16	10 15/16	184
213 TCZ	9 1/2	8 1/16	8	5 1/4	4 1/4	2 3/4	7/32	7 1/16	10 5/16	137
215 TCZ						3 1/2				160
254 TCZ	11 1/2	12 10/16	11 1/4	6 1/4	5	4 1/8	1/4	1/2	13 1/2	392
256 TCZ			11 1/2			5				300

NOTE:
All pumps shipped in vertical discharge position. May be rotated in 90° increments. Tighten casing bolts to 25 ft./lbs. torque.

NOTA:
Todas las bombas se embarcan con la descarga en posición vertical. Esta posición puede rotarse en incrementos de 90°. Ajustar los pernos de la carcasa a una torsión de 25 pies/libras.

Motor Frames and Horsepower, Bastidores del motor y potencia en HP

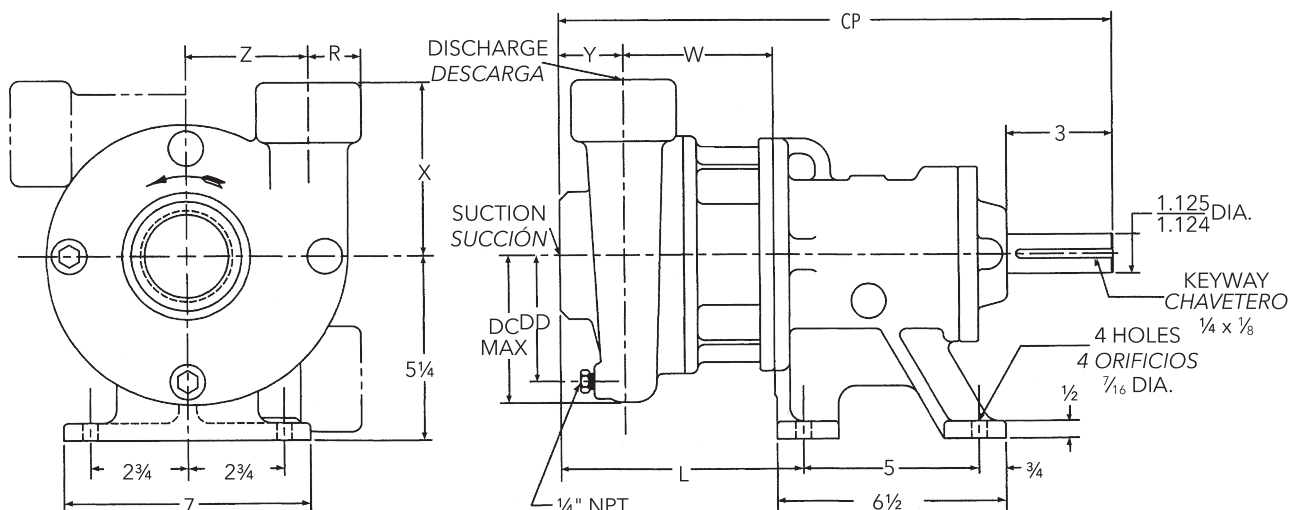
Motor Frame Bastidor del motor	3500 RPM				1750 RPM			
	1 Phase		3 Phase		1 Phase		3 Phase	
	ODP*	TEFC*	ODP*	TEFC*	ODP*	TEFC*	ODP*	TEFC*
143JP	1, 1 1/2	1, 1 1/2	1, 1 1/2	1, 1 1/2	1/2, 3/4	1/2, 3/4	1/2, 3/4, 1	1/2, 3/4
145JP	-	-	3	2, 3	-	-	1 1/2, 2	1 1/2, 2
182JP	3	-	5	-	3	2	3	3
184JP	5	-	7 1/2	5	-	-	5	5
213TCZ	7 1/2	-	10	7 1/2	5	-	-	-
215TCZ	10	-	15	10, 15	-	-	-	-
254TCZ	-	-	20	-	-	-	-	-
256TCZ	-	-	-	-	-	-	-	-

* Premium efficiency where required by Department of Energy regulations.

* Eficacia superior donde se requiera por el Ministerio de regulaciones de la Energía.

3756 S-GROUP DIMENSIONS AND WEIGHTS GRUPO S, MODELO 3756 - PESO Y DIMENSIONES

MECHANICAL SEAL SELLO MECÁNICO



Pump Dimensions and Weights (Dimension "L" determined by Pump and Motor)

Peso y dimensiones de la bomba (la dimensión "L" está determinada por la bomba y el motor)

Pump Bomba	Suction Succión	Discharge Descarga	CP	DC Max.	DD	L	R	W	X	Y	Z	Weight (lbs.) Pesos (libras)
1 x 2 - 7	2	1	16 3/4	4 1/4	3 1/2	8	1 1/16	4 1/8	5 1/2	3	4	84
1 x 2 - 8					4			3 15/16	5 3/4	3 3/16	4 1/4	84
1 1/2 x 2 - 6		1 1/2	16 1/2	5 3/8	3 1/2	7 3/4	1 1/4	4 1/4	4 1/2	2 5/8	3 1/2	66
1 1/2 x 2 - 8					4 5/8	4 1/4	5	4 1/4	4 1/4	86		
2 1/2 x 3 - 7	3	2 1/2	16 7/8	5 1/8	4 1/2	8 1/8	11 3/16	4 1/4	6	3	4	81
3 x 4 - 7	4*	3*	16 1/2	5 3/4	5 1/8	7 3/4	3 3/4	4 3/8	6	2 1/2	4 1/2	114

*For use with ANSI class 150 mating flange. All others are NPT connections.

* Para uso con brida de contacto ANSI clase 150. Todas las demás son conexiones NPT.

NOTE:

All pumps shipped in vertical discharge position. May be rotated in 90° increments. Tighten casing bolts to 25 ft./lbs. torque.

Dimensions in inches, weights in lbs. Do not use for construction purposes.

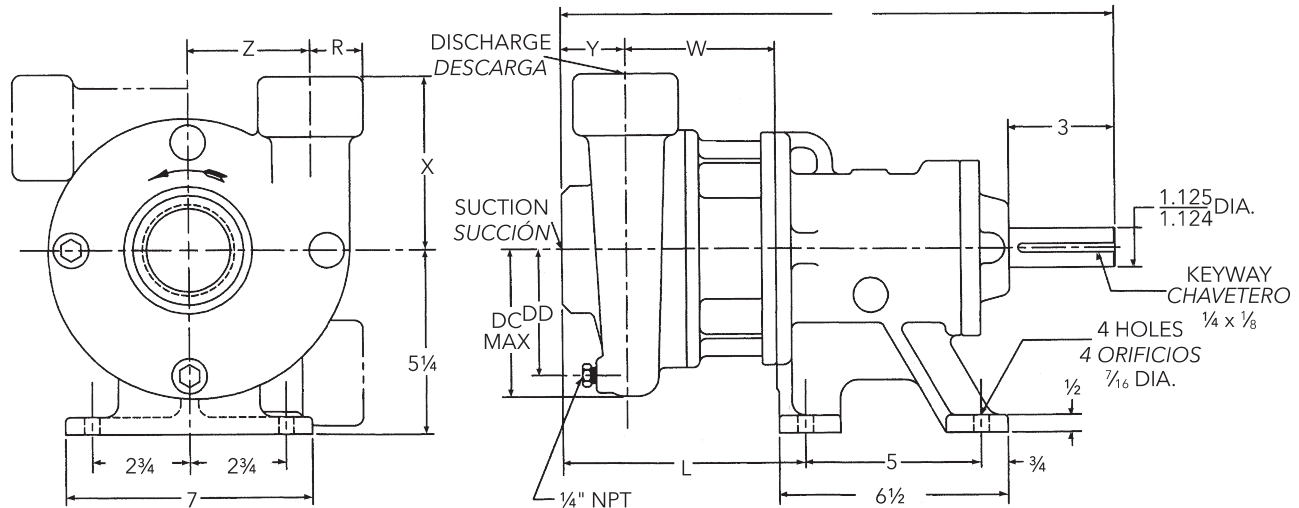
NOTA:

Todas las bombas se embarcan con la descarga en posición vertical. Esta posición puede rotarse en incrementos de 90°. Ajustar los pernos de la carcasa a una torsión de 25 pies/libras.

Dimensiones en pulgadas, peso en libras. No utilizar para fines de construcción.

3756 S-GROUP DIMENSIONS AND WEIGHTS GRUPO S, MODELO 3756 - PESO Y DIMENSIONES

PACKED BOX CAJA PRENSAETOPAS



Pump Dimensions and Weights (Dimension "L" determined by Pump and Motor)
Peso y dimensiones de la bomba (la dimensión "L" está determinada por la bomba y el motor)

Pump Bomba	Suction Succión	Discharge Descarga	CP	DC Max.	DD	L	R	W	X	Y	Z	Weight (lbs.) Pesos (libras)
1 x 2 - 7	2	1	19 ⁷ / ₁₆	4 ¹ / ₄	3 ¹ / ₂	11 ¹ / ₁₆	1 ¹ / ₁₆	7 ³ / ₁₆	5 ¹ / ₂	3	4	84
1 x 2 - 8					4			7	5 ³ / ₄	3 ³ / ₁₆	4 ¹ / ₄	84
1 1/2 x 2 - 6		1 1/2	19 ⁹ / ₁₆	5 ³ / ₈	4 ⁵ / ₈	10 ¹³ / ₁₆	1 1/4	7 ⁵ / ₁₆	4 ¹ / ₂	2 ⁵ / ₈	3 ¹ / ₂	66
1 1/2 x 2 - 8									5		4 ¹ / ₄	86
2 1/2 x 3 - 7	3	2 ¹ / ₂	19 ¹⁵ / ₁₆	5 ¹ / ₈	4 ¹ / ₂	11 ³ / ₁₆	11 ³ / ₁₆	7 ⁷ / ₁₆	6	3	4	81
3 x 4 - 7	4*	3*	19 ⁹ / ₁₆	5 ³ / ₄	5 ¹ / ₈	10 ¹³ / ₁₆	3 ³ / ₄			2 ¹ / ₂	4 ¹ / ₂	114

*For use with ANSI class 150 mating flange. All others are NPT connections.
*Para uso con brida de contacto ANSI clase 150. Todas las demás son conexiones NPT.

NOTE:
All pumps shipped in vertical discharge position. May be rotated in 90° increments. Tighten casing bolts to 25 ft./lbs. torque.

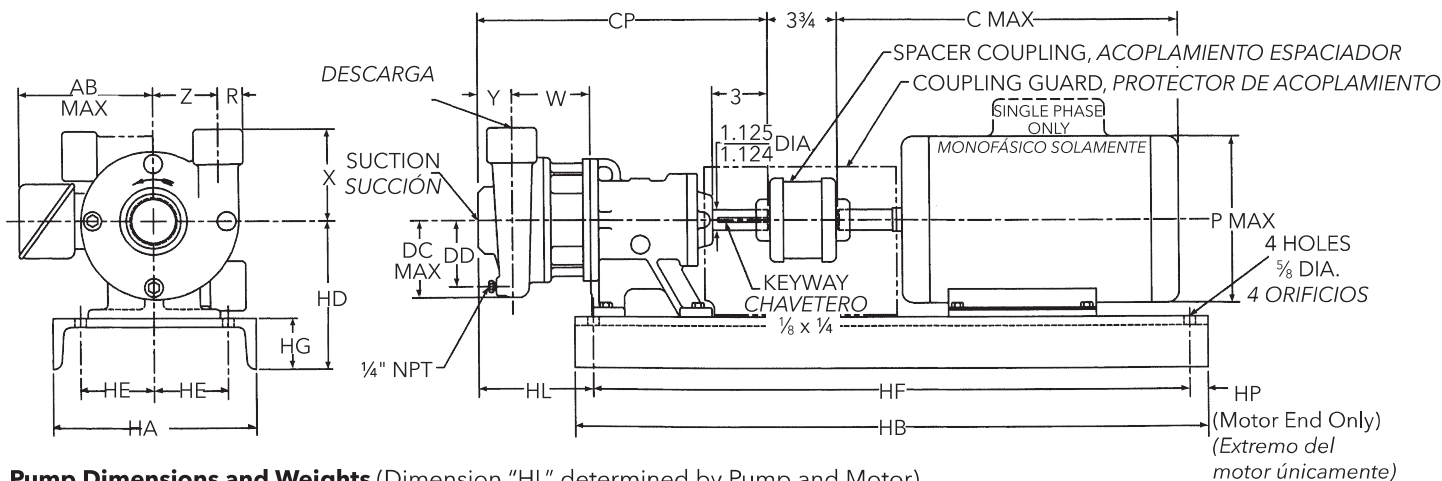
Dimensions in inches, weights in lbs. Do not use for construction purposes.

NOTA:
Todas las bombas se embarcan con la descarga en posición vertical. Esta posición puede rotarse en incrementos de 90°. Ajustar los pernos de la carcasa a una torsión de 25 pies/libras.

Dimensiones en pulgadas, peso en libras. No utilizar para fines de construcción.

3756 S-GROUP DIMENSIONS AND WEIGHTS GRUPO S, MODELO 3756 - PESO Y DIMENSIONES

MECHANICAL SEAL SELLO MECÁNICO



Pump Dimensions and Weights (Dimension "HL" determined by Pump and Motor)

Peso y dimensiones de la bomba (la dimensión "HL" está determinada por la bomba y el motor)

Pump Bomba	Suction Succión	Discharge Descarga	CP Max.	DC Max.	DD	R	W	X	Y	Z	Weight (lbs.) Pesos (libras)	Motor Frame Size, Tamaño del bastidor			
												140 / 180	210	250 / 280	
1 x 2 - 7	2	1	16 ³ / ₈	4 ¹ / ₄	3 ¹ / ₂	1 ¹ / ₁₆	4 ¹ / ₈	5 ¹ / ₂	3	4	84	9 ¹ / ₄	7 ³ / ₄	-	-
1 x 2 - 8					4		3 ¹⁵ / ₁₆	5 ³ / ₄	3 ³ / ₁₆	4 ¹ / ₄	84			-	
1 1/2 x 2 - 6		1 ¹ / ₂	16 ¹ / ₂	5 ³ / ₈	3 ¹ / ₂	1 ¹ / ₄	4 ¹ / ₄	4 ¹ / ₂	2 ⁵ / ₈	3 ¹ / ₂	66			-	
1 1/2 x 2 - 8					5 ³ / ₈			5 ³ / ₈		5	4 ¹ / ₄			86	-
2 1/2 x 3 - 7	3	2 ¹ / ₂	16 ⁷ / ₈	5 ¹ / ₈	4 ¹ / ₂	1 ¹³ / ₁₆	4 ³ / ₈	3	4	81	9 ⁵ / ₈	8 ¹ / ₈	4 ³ / ₈		
3 x 4 - 7	4*	3*	16 ¹ / ₂	5 ³ / ₄	5 ¹ / ₈	3 ³ / ₄		6	2 ¹ / ₂	4 ¹ / ₂	114	9 ¹ / ₄	7 ³ / ₄	7	

*For use with ANSI class 150 mating flange. All others are NPT connections.

*Para uso con brida de contacto ANSI clase 150. Todas las demás son conexiones NPT.

Motor Dimensions and Weights, Peso y dimensiones del motor

Motor Frame Bastidor del motor	3500 RPM						1750 RPM						AB Max.	C Max.	P Max.	Weight (lbs.) Pesos (libras)
	1 Phase		3 Phase			1 Phase			3 Phase							
	ODP*	TEFC*	ODP*	TEFC*	XP*	ODP*	TEFC*	XP*	ODP*	TEFC*	XP*					
143T	1, 1 ¹ / ₂	1, 1 ¹ / ₂	1, 1 ¹ / ₂	1, 1 ¹ / ₂	-	1/2, 3/4, 1	1/2, 3/4	-	1/2, 3/4, 1	1/2, 3/4, 1	-	6 ¹⁵ / ₁₆	12 ⁵ / ₁₆	7 ³ / ₁₆	41	
145T	2	2	2, 3	2	-	1 ¹ / ₂	1 ¹ / ₂	-	1 ¹ / ₂ , 2	1 ¹ / ₂ , 2	2	6 ¹⁵ / ₁₆	15 ¹ / ₄	7 ³ / ₁₆	58	
182T	-	3	5	3	3	2	-	2	3	3	-	8 ³ / ₁₆	17 ⁷ / ₁₆	9 ⁷ / ₁₆	108	
184T	5	5	7 ¹ / ₂	5	-	3, 5	5	-	5	5	-	8 ³ / ₁₆	18 ¹ / ₁₆	9 ⁷ / ₁₆	110	
213T	7 ¹ / ₂	7 ¹ / ₂	10	7 ¹ / ₂	-	-	-	-	-	-	-	9 ¹¹ / ₁₆	19	11	136	
215T	10	10	15	10, 15	10	-	-	-	-	-	-	9 ¹¹ / ₁₆	20 ¹ / ₂	11	212	
254T	-	-	20	-	-	-	-	-	-	-	-	10 ¹ / ₁₆	23 ¹ / ₄	13 ¹ / ₄	258	
256T	-	-	-	20	-	-	-	-	-	-	-	10 ¹ / ₁₆	23 ¹ / ₄	13 ¹ / ₄	291	
284TS/T	-	-	-	-	-	-	-	-	-	-	-	13 ¹ / ₈	27 ³ / ₄	14 ³ / ₄	398	

* Premium efficiency where required by Department of Energy regulations. * Eficacia superior donde se requiera por el Ministerio de regulaciones de la Energía.

Bedplate Dimensions and Weights, Pesos y dimensiones de la place de asiento

Motor Frame Bastidor del motor	HA	HB	HD	HE	HF	HG	HP*	Motor	Bearing Frame Bastidor de rodamientos	Weight (lbs.) Pesos (libras)
143T	10	28	8	3 ³ / ₄	24	2 ³ / ₄	3/4	1 ³ / ₄	-	48
145T						2 ¹ / ₂				
182T					3 ³ / ₄	2 ¹ / ₄				
184T						2 ³ / ₄				
213T	12	31	8 ¹ / ₄	4 ¹ / ₄	29	3	1	-	65	
215T						3 ¹ / ₂				
254T	13	42	9 ¹ / ₄	5 ¹ / ₄	38 ¹ / ₂	4	1 ³ / ₄	-	1	110
256T						5				
284TS/T						3 ¹ / ₂				

* "HP" Dimension at Motor end only. * Dimensión "HP" al extremo del motor únicamente.

NOTE:

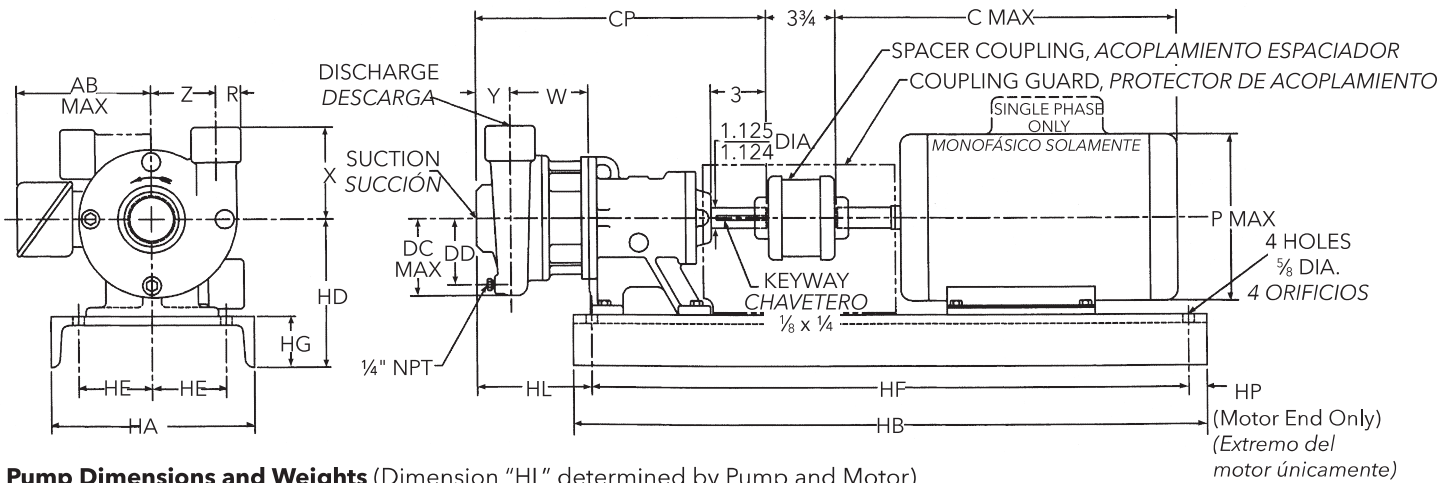
- All pumps shipped in vertical discharge position. May be rotated in 90° increments. Tighten casing bolts to 25 ft./lbs. torque.
- Dimensions in inches, weights in lbs. Do not use for construction purposes.
- Motor dimensions and weights vary with manufacturer.

NOTA:

- Todas las bombas se embarcan con la descarga en posición vertical. Esta posición puede rotarse en incrementos de 90°. Ajustar los pernos de la carcasa a una torsión de 25 pies/libras.
- Dimensiones en pulgadas, peso en libras. No utilizar para fines de construcción.
- Las dimensiones y el peso de los motores varían de acuerdo al fabricante.

3756 S-GROUP DIMENSIONS AND WEIGHTS GRUPO S, MODELO 3756 - PESO Y DIMENSIONES

PACKED BOX CAJA PRENSAETOPAS



Pump Dimensions and Weights (Dimension "HL" determined by Pump and Motor)

Peso y dimensiones de la bomba (la dimensión "HL" está determinada por la bomba y el motor)

Pump Bomba	Suction Succión	Discharge Descarga	CP Max.	DC Max.	DD	R	W	X	Y	Z	Weight (lbs.) Pesos (libras)	Motor Frame Size, Tamaño del bastidor		
												140 / 180	210	250 / 280
1 x 2 - 7	2	1	19 ⁷ / ₁₆	4 ¹ / ₄	3 ¹ / ₂	1 ¹ / ₁₆	7 ³ / ₁₆	5 ¹ / ₂	3	4	84	12 ⁵ / ₁₆	-	-
1 x 2 - 8					4		7	5 ³ / ₄	3 ³ / ₁₆	4 ¹ / ₄	84		-	
1 1/2 x 2 - 6		1 ¹ / ₂	19 ⁹ / ₁₆	5 ³ / ₈	3 ¹ / ₂	1 ¹ / ₄	7 ⁵ / ₁₆	4 ¹ / ₂	2 ⁵ / ₈	3 ¹ / ₂	66		10 ¹³ / ₁₆	-
1 1/2 x 2 - 8	5 ³ / ₈				4 ¹ / ₄			4 ¹ / ₄	86	-				
2 1/2 x 3 - 7	3	2 ¹ / ₂	19 ¹⁵ / ₁₆	5 ¹ / ₈	4 ¹ / ₂	1 ¹³ / ₁₆	6	3	4	81	12 ¹¹ / ₁₆	11 ³ / ₁₆	7 ¹ / ₁₆	
3 x 4 - 7	4*	3*	19 ⁹ / ₁₆	5 ³ / ₄	5 ¹ / ₈	3 ³ / ₄		7 ¹ / ₁₆	2 ¹ / ₂	4 ¹ / ₂	114	12 ⁵ / ₁₆	10 ¹³ / ₁₆	10 ¹ / ₁₆

*For use with ANSI class 150 mating flange. All others are NPT connections.

*Para uso con brida de contacto ANSI clase 150. Todas las demás son conexiones NPT.

Motor Dimensions and Weights, Peso y dimensiones del motor

Motor Frame Bastidor del motor	3500 RPM					1750 RPM					AB Max.	C Max.	P Max.	Weight (lbs.) Pesos (libras)	
	1 Phase		3 Phase			1 Phase		3 Phase							
	ODP*	TEFC*	ODP*	TEFC*	XP*	ODP*	TEFC*	XP*	ODP*	TEFC*					XP*
143T	1, 1 ¹ / ₂	1, 1 ¹ / ₂	1, 1 ¹ / ₂	1, 1 ¹ / ₂	-	1/2, 3/4, 1	1/2, 3/4	-	1/2, 3/4, 1	1/2, 3/4, 1	-	6 ¹⁵ / ₁₆	12 ⁵ / ₁₆	7 ³ / ₁₆	41
145T	2	2	2, 3	2	-	1 ¹ / ₂	1 ¹ / ₂	-	1 ¹ / ₂ , 2	1 ¹ / ₂ , 2	2	6 ¹⁵ / ₁₆	15 ¹ / ₄	7 ³ / ₁₆	58
182T	-	3	5	3	3	2	-	2	3	3	-	8 ³ / ₁₆	17 ⁷ / ₁₆	9 ⁷ / ₁₆	108
184T	5	5	7 ¹ / ₂	5	-	3, 5	5	-	5	5	-	8 ³ / ₁₆	18 ¹ / ₁₆	9 ⁷ / ₁₆	110
213T	7 ¹ / ₂	7 ¹ / ₂	10	7 ¹ / ₂	-	-	-	-	-	-	-	9 ¹¹ / ₁₆	19	11	136
215T	10	10	15	10, 15	10	-	-	-	-	-	-	9 ¹¹ / ₁₆	20 ¹ / ₂		212
254T	-	-	20	-	-	-	-	-	-	-	-	10 ¹ / ₁₆	23 ³ / ₄	13 ³ / ₄	258
256T	-	-	-	20	-	-	-	-	-	-	-	10 ¹ / ₁₆			291
284TS/T	-	-	-	-	-	-	-	-	-	-	-	13 ¹ / ₈	27 ³ / ₄	14 ³ / ₄	398

* Premium efficiency where required by Department of Energy regulations. * Eficacia superior donde se requiera por el Ministerio de regulaciones de la Energía.

Bedplate Dimensions and Weights, Pesos y dimensiones de la place de asiento

Motor Frame Bastidor del motor	HA	HB	HD	HE	HF	HG	HP*	Motor	Bearing Frame Bastidor de rodamientos	Weight (lbs.) Pesos (libras)	
143T	10	28	8	3 ³ / ₄	24	2 ³ / ₄	3/4	1 ³ / ₄	-	48	
145T					2 ¹ / ₂	-					
182T					3 ³ / ₄	2 ¹ / ₄			1/5		-
184T					3 ³ / ₄	2 ³ / ₄			3/4		-
213T	12	31	8 ¹ / ₄	4 ¹ / ₄	29	3	1	-	65		
215T					3 ¹ / ₂	-					
254T	13	42	9 ¹ / ₄	5 ¹ / ₄	38 ¹ / ₂	4	1 ³ / ₄	-	110		
256T					5	1					
284TS/T	15	44	10 ¹ / ₂	5 ³ / ₄	40 ¹ / ₂	3 ¹ / ₂	-	1 ³ / ₄	124		

* "HP" Dimension at Motor end only. * Dimensión "HP" al extremo del motor únicamente.

NOTE:

1. All pumps shipped in vertical discharge position. May be rotated in 90° increments. Tighten casing bolts to 25 ft./lbs. torque.
2. Dimensions in inches, weights in lbs. Do not use for construction purposes.
3. Motor dimensions and weights vary with manufacturer.

NOTA:

1. Todas las bombas se embarcan con la descarga en posición vertical. Esta posición puede rotarse en incrementos de 90°. Ajustar los pernos de la carcasa a una torsión de 25 pies/libras.
2. Dimensiones en pulgadas, peso en libras. No utilizar para fines de construcción.
3. Las dimensiones y el peso de los motores varían de acuerdo al fabricante.

SPECIFICATIONS

Capacities to:

550 GPM (125 m³/hr) at
3500 RPM
350 GPM (79 m³/hr) at
1750 RPM

Heads to:

280 feet TDH (85 m) at
3500 RPM
67 feet TDH (20 m) at
1750 RPM

Working pressure to:

175 PSIG (12 bars)

Suction pressure to:

100 PSIG (7 bars)

Maximum temperature to:

212°F (100°C) with standard
seal or 250°F (121°C) with
optional seal.

Motor:

NEMA standard JM frame
or JP frame for 3656 or
T-frame for 3756. Open
drip-proof*, totally enclosed
fan cooled* and explosion
proof* enclosures available.
Single Phase (115/208-
230V) ½-1 HP, (115/230V)
1½-3 HP and three phase
(230/460V) ½-25 HP.

Direction of Rotation:

Clockwise viewed from
motor end.

* Premium efficiency where
required by Department of
Energy regulations.

ESPECIFICACIONES

Capacidad hasta:

550 GPM (125 m³/hr) a
3500 RPM
350 GPM (79 m³/hr) a
1750 RPM

Cargas hasta:

280 pies (85 m) carga
dinámica total a 3500 RPM
67 pies (20 m) carga
dinámica total a 1750 RPM

**Presión de operación
hasta:**

175 PSIG (12 bars)

Presión de succión hasta:

100 PSIG (7 bars)

Temperatura máxima:

212 °F (100 °C) con sello
estándar o
250 °F (121 °C) con sello
optativo.

Motor:

Bastidor NEMA JM estándar
en el modelo 3656 y basti-
dor NEMA T estándar en el
modelo 3756. Las cubiertas
disponibles son: abierta
a prueba de filtración*,
totalmente encerrada con
enfriamiento por ventilador*
y a prueba de explosiones*.
Monofásico (115/208 - 230
V), ½ a 1 HP; (115/230 V) ½
a 3 HP y Trifásico (230/460
V) ½ a 25 HP.

Dirección de rotación:

Dextrorsa (sentido de las
agujas del reloj) cuando se
mira desde el extremo del
motor.

* Eficacia superior donde se
requiera por el Ministerio de
regulaciones de la Energía.

TYPICAL APPLICATIONS

- Booster service
- Spraying systems
- Irrigation
- Water circulation
- Liquid transfer
- General purpose pumping

APLICACIONES TÍPICAS

- Servicio de refuerzo
- Sistemas de rociado
- Sistemas de riego
- Circulación de agua
- Transferencia de líquidos
- Aplicaciones de bombeo en general

NOTES, NOTAS

NOTES, NOTAS

Xylem |'zīləm|

- 1) The tissue in plants that brings water upward from the roots;
- 2) a leading global water technology company.

We're a global team unified in a common purpose: creating advanced technology solutions to the world's water challenges. Developing new technologies that will improve the way water is used, conserved, and re-used in the future is central to our work. Our products and services move, treat, analyze, monitor and return water to the environment, in public utility, industrial, residential and commercial building services settings. Xylem also provides a leading portfolio of smart metering, network technologies and advanced analytics solutions for water, electric and gas utilities. In more than 150 countries, we have strong, long-standing relationships with customers who know us for our powerful combination of leading product brands and applications expertise with a strong focus on developing comprehensive, sustainable solutions.

For more information on how Xylem can help you, go to www.xylem.com



Xylem Inc.
2881 East Bayard Street Ext., Suite A
Seneca Falls, NY 13148
Phone (Teléfono): (866) 673-0428
Fax: (888) 322-5877
www.xylem.com/goulds

Goulds is a registered trademark of Goulds Pumps, Inc. and is used under license. Goulds es una marca registrada de Goulds Pumps, Inc. y se utiliza bajo licencia. AquaBoost is a trademark of Xylem Inc. or one of its subsidiaries. AquaBoost es una marca registrada de Xylem Inc. o una de sus filiales.

© 2020 Xylem Inc. B363756S R7 January (Enero) 2020