

VAT-IB

EL/POMPA AD ASSE VERTICALE

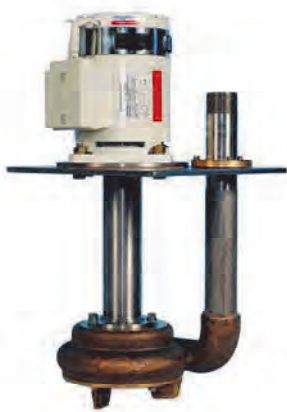
SERIE "VAT-IB "

Con girante aperta arretrata

VERTICAL SHAFT EL/PUMPS

"VAT-IB" SERIES

With open back impeller



VAT-IB (C.C. - D.C.)



VAT-IB (C.A. - A.C.)

APPLICAZIONI:

Svuotamento casse acque nere, svuotamento casse rifiuti, per liquidi carichi con corpi solidi in sospensione fino ad un max di Ø 35mm

APPLICATIONS:

Discharge black water, empty of waste, gravel pump, for liquids with suspended solid parts to a max Ø 35mm

COSTRUZIONE:

Corpo pompa: BRONZO
Girante: BRONZO
Albero e colonna: ACCIAIO INOX AISI 316

CONSTRUCTION FEATURES:

Body pump: BRONZE
Impeller: BRONZE
Shaft and column: STAINLESS STEEL AISI 316

MOTORI:

Isolamento: Classe "F"
Protezioni: "IP 22"per C.C. ; "IP 54/55"per C.A.
Tensione: . . . 24 V C.C.; 230 V 1~ ; 230/400 V 3~ C.A. 50/60Hz

MOTORS:

Insulation: "F" class
Protections: "IP 22"for D.C. ; "IP 54/55"for A.C.
Voltages: 24V D.C.; 230V 1~; 230/400V 3~ A.C. 50/60Hz

GENERALITÀ:

Le el/pompe serie "VAT-IB" ad asse verticale, sono adatte a convogliare acque di scarico o sollevare liquidi sporchi con piccoli corpi in sospensione .

Queste pompe, a girante aperta arretrata, devono essere installate in modo che il corpo pompa sia sempre immerso nel liquido da pompare.

La pompa deve essere protetta contro la marcia a secco, il livello minimo di liquido deve essere sempre al di sopra di un foro realizzato sulla colonna.

Tali el/pompe possono essere costruite su lunghezza variabile a richiesta del cliente.
(Lunghezza fino a 1.3 metri)

GENERALITY:

The vertical shaft "VAT-IB" pump series are suitable for black water or water with suspended solid parts (heavy water, waste tanks, etc..) transferring and lifting.

These pumps, with open back impeller, must be installed with the body pump totally submersed in the handled liquid.

The pump needs to be protected against the dry running, the minimum liquid level must be always over a hole signed on the column).

The length of the column can be realised according to customer specifications.
(Length up to 1.3 meters).

GARANZIA:

Due anni (vedi condizioni generali di vendita)

WARRANTY:

Two years (see our general sale conditions)

PRESTAZIONI:

PERFORMANCE:

EL/POMPA EL/PUMP	POTENZA INST. INST. POWER	TENSIONE VOLTAGE	GIRI/1' RPM	PORTATA l/min					DELIVERY l/min				
				50	75	100	150	175	200	225	250	300	315
				PORTATA m ³ /h					DELIVERY m ³ /h				
				3	4.5	6	9	10.5	12	13.5	15	18	18.9
				PREVALENZA TOTALE mH ₂ O					TOTAL MANOMETRIC HEAD mH ₂ O				
VAT-IB	0.37	24 C.C.- D.C.	1450	6	5.5	5	4.5	4	3.5	3	2.5		
VAT-IB	0.55	24 C.C.- D.C.	1450	6.5	6	5.5	5	4.5	4	3.5	3	2.5	2
VAT-IB	0.75	230 1~, 230/400 3~ C.A. 50Hz	1450	6	5.5	5	4.5	4	3.5	3	2.5		
VAT-IB	1.1	230 1~, 230/400 3~ C.A. 50Hz	1450	6.5	6	5.5	5	4.5	4	3.5	3	2.5	2

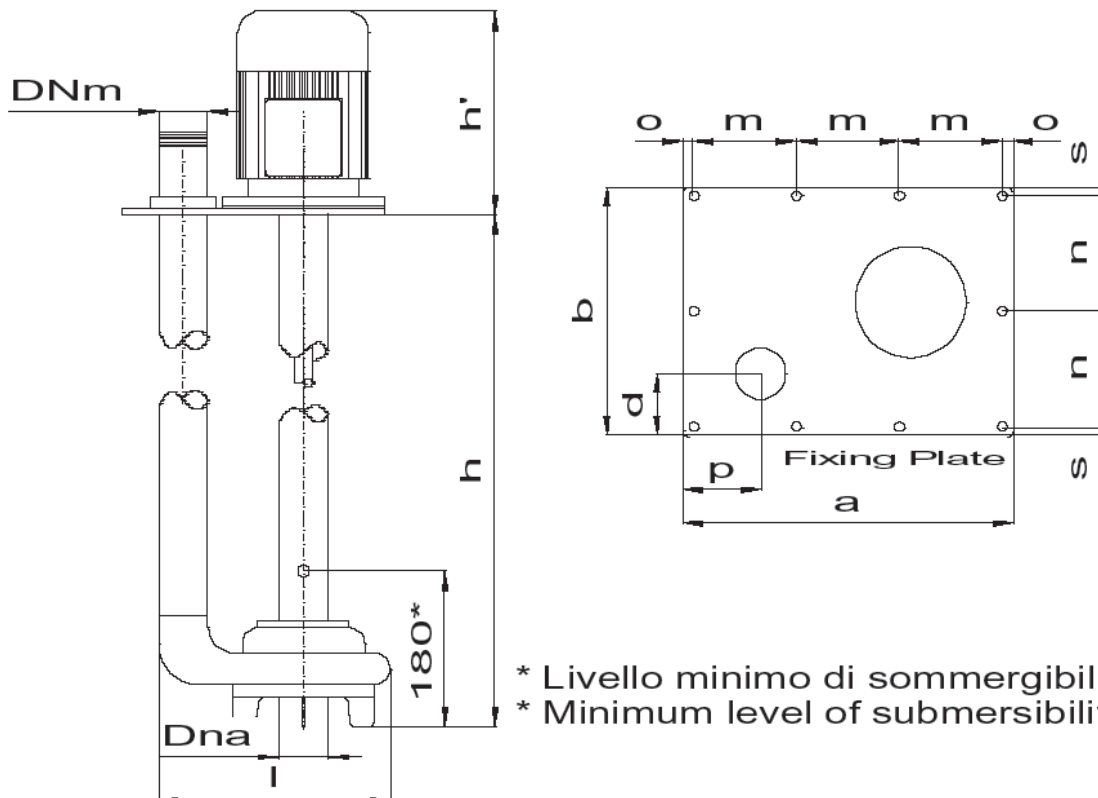
Nota: prestazioni secondo EN ISO 9906 / Note: performance in accordance with EN ISO 9906
 VAT-IB 0.37kW C.C. Lunghezza massima 700mm / VAT-IB 0.37kW D.C. maximum length 700mm
 VAT-IB C.A. Oltre 1 metro, potenza da 1.1kW / VAT-IB A.C. Over 1m, Power 1.1kW

DIMENSIONI E PESI:

DIMENSION AND WEIGHT:

ELETTROPOMPA	l	h'	h	a	b	d	m	n	o	p	s	DNa	Dnm
VAT-IB	c.c. - d.c.	280	230/250	*	320	280	70	100	130	10	75	50	1"1/2
VAT-IB	c.a. - a.c.	280	230	*	320	280	70	100	130	10	75	50	1"1/2

Nota: Le dimensioni sono indicative. Misure in mm / Notes: Dimensions are approximated. Dimensions in mm
 * Dimensioni su richiesta (Max 1.3 metri) / *Dimensions on request (Max 1.3 meters)



* Livello minimo di sommersibilità 180mm
 * Minimum level of submersibility 180 mm