

IDROJET - IDROMAXI JET

**Autoclavi
a funzionamento automatico**



IDROMAXI JET 4 B - 60 lt

**Automatic running
water pressure system**



IDROMAXI JET 518 B - 60 lt

APPLICAZIONI:

Distribuzione acqua dolce o di mare in pressione su imbarcazioni.
Cucine, docce, lavandini, boiler, alimentazione WC etc.

COSTRUZIONE:

Corpo pompa:Bronzo
Girante:Lega speciale di ottone
Albero: Acciaio inox AISI 316
Tenuta meccanica:Alta qualità in ceramica/grafite/inox
Serbatoio: Acciaio verniciato (inox su richiesta)
..... Membrana in butile

MOTORI:

Isolamento:Classe "F"
Protezioni: IP54 C.A. - IP22 C.C.
Tensioni:.....24V C.C.; 1~ 230V; 3~230/400V; 50Hz

GENERALITÀ:

Le autoclavi serie "IDROJET – IDRO MAXIJET" utilizzano pompe centrifughe a getto a rapido adescamento, relativamente silenziose.

Le versioni standard sono normalmente fornite di manometro, pressostato, valvola di non ritorno e serbatoio a membrana.

I serbatoi, con capacità da 20 a 60 litri, sono realizzati in acciaio verniciato o acciaio inossidabile con flangia in AISI 316 e sono dotati di membrana in butile al fine di ridurre vibrazioni ed effetto colpo d'ariete.

Per un corretto utilizzo, al primo avviamento o dopo un lungo periodo di inutilizzo, si raccomanda di riempire il corpo pompa di liquido.

Su richiesta il sistema può essere fornito di pressostato di sicurezza che, in caso di funzionamento anomalo al di sotto di una pressione di minima, apre il circuito elettrico.

GARANZIA:

Due anni (vedi condizioni generali di vendita)

APPLICATIONS:

Pressurized fresh or sea water distribution on boat.
Galley, showers, washstand, water heater, WC water supply etc

CONSTRUCTION FEATURES:

Pump body:Bronze
Impeller:Special brass alloy
Shaft:Stainless Steel AISI 316
Mechanic seal:High quality ceramic/graphite/Inox
Tank:Painted steel (stainless steel on request)
.....Butyl membrane

MOTORS:

Insulation: "F" class
Protections: "IP 54" A.C – IP 22 D.C
Voltages:.....24V D.C., 1~230V, 3~230/400V; 50Hz

GENERALITY:

The water pressure system "IDROJET T - IDROMAXI EJET" series use relatively noiseless fast self priming jet centrifugal pumps.

The standard versions are usually supplied with manometer, pressure switch, no-return valve and membrane tank.

The tanks, with capacity from 20 to 60 litres, made in painted steel or stainless steel with AISI316 flange are equipped with butyl membrane in order to reduce water hammer and vibrations.

For a proper use, at the first start or after a long period of not use, we suggest to fill the pump body with liquid.

On request the system can be provided with safety pressure switch which, in case of anomalies under minimum pressure, opens the electric circuit.

WARRANTY:

Two years (see our general sale conditions)

PRESTAZIONI:

PERFORMANCE:

Modello Model	Tensione Voltage [V]	Portata massima Max delivery [l/min]	Pressione di riarmo Start up pressure [Bar]	Pressione massima Max. pressure [Bar]
IDROJET 3 B	24D.C, 1~230, 3~230/400	70	1.8 - 3.2	4.2
IDROJET 4 B	24D.C, 1~230, 3~230/400	80	1.6 - 3.0	3.5
IDROJET 4R B	24D.C	90	2.5 - 3.5	4.5
IDROJET 518 B	24D.C, 1~230, 3~230/400	100	2.5 - 3.9	4.7
IDROMAXI JET 3B	24D.C, 1~230, 3~230/400	70	1.8 - 3.2	4.2
IDROMAXI JET 4B	24D.C, 1~230, 3~230/400	80	1.6 - 3.0	3.5
IDROMAXI JET 518 B	24D.C, 1~230, 3~230/400	100	2.5 - 3.9	4.7

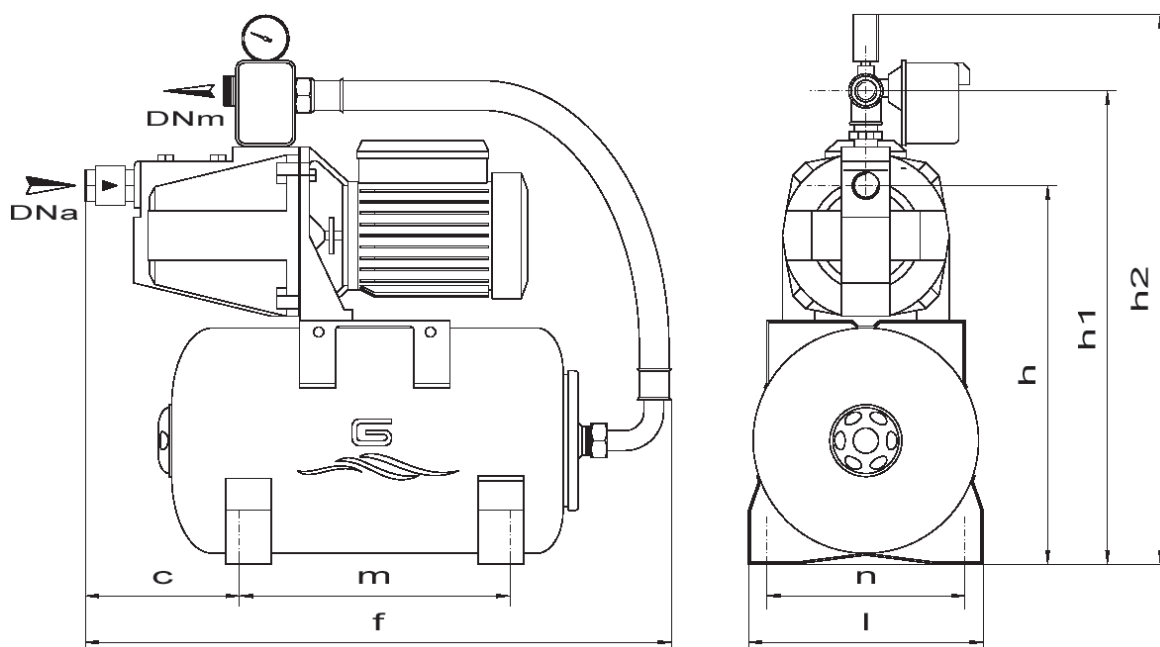
Nota/Notes:

Prestazioni secondo EN ISO 9906 / Performance in accordance with EN ISO 9906

Tolleranza dovuta al precarico della molla ± 10% / Tolerance related to spring preload ± 10%

DIMENSIONI E PESI:

DIMENSION AND WEIGHT:



Modello Model	f	h	h1	h2	l	m	n	c	DNa	DNm	Volume Capacity [l]	Peso Weight [Kg]
IDROJET 3 B	650	420	505	610	255	295	215	175	1"	1"	20	33
IDROJET 4 B	650	420	505	610	255	295	215	175	1"	1"	20	33
IDROJET 4R B	650	420	505	610	255	295	215	175	1"	1"	20	35
IDROJET 518 B	800	445	505	660	360	300	220	360	1" ½	1"	20	40
IDROMAXI JET 3B	760	660	610	765	360	302	282	-	1"	1"	60	38
IDROMAXI JET 4B	760	660	610	765	360	302	282	-	1"	1"	60	38
IDROMAXI JET 518 B	760	590	700	765	360	302	282	270	1" ½	1"	60	46

Nota/Notes

Le dimensioni sono indicative. Misure in mm / Dimensions are approximated. Dimensions in mm.

Disponibili altre versioni con corpo pompa in acciaio inox, contattarci per maggiori informazioni
Available other version with stainless steel body pump, ask for more details