

Stazione di Distribuzione Gasolio Diesel Fuel Transfer Unit



Autoclave C.E.
Serie CP
(on request)

APPLICAZIONI:

Per la distribuzione del gasolio a bordo (uso privato)

APPLICATIONS:

For fuel distribution on boat (private use)

GENERALITÀ:

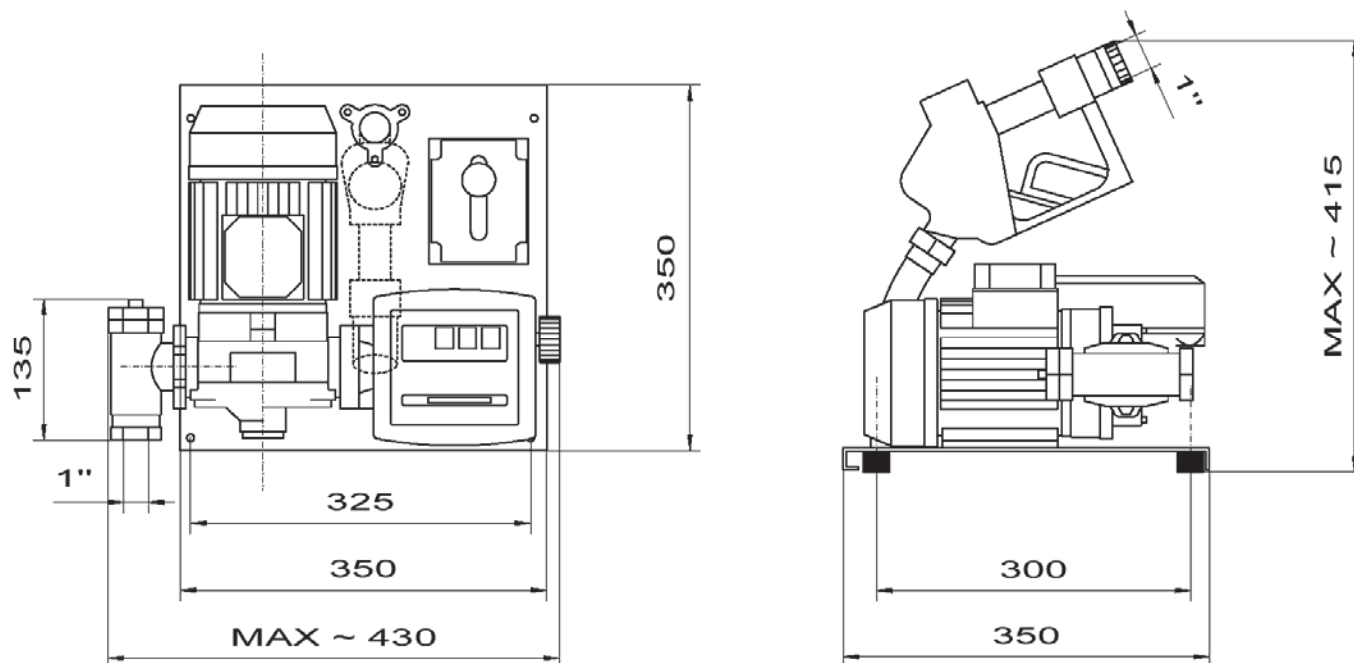
Stazione composta da Elettropompe del tipo rotativo volumetrico autoadescante a palette per il gasolio. Pistola con dispositivo automatico di arresto a serbatoio pieno. Interruttore ON/OFF per elettropompa. Contalibri volumetrico azzerabile e totalizzatore a 8 cifre Valvola By-pass. Tutto montato su un unico pannello.

GENERALITY:

Rotary, self priming vane pump for fuel transfer. Nozzles with automatic shut-off when tank is full ON/OFF switch for el/pump. Displacement meter zero setting and totalising meter By-pass valve. All components are fixed on single panel.

DIMENSIONI D'INGOMBRO:

OVERALL DIMENSIONS:



Nota: Le dimensioni sono indicative. Misure in mm
Notes: Dimensions are approximated. Dimensions in mm

CARATTERISTICHE:

CHARACTERISTICS:

MODELLO MODEL	Q Max (Lt/m ¹)	H Max (bar)	Watt	Volt	RPM	Conessioni Connections
PE40	56	1.5	300	12 C.C. – D.C.	2800	3 / 4" G
PE40	70	1.5	500	24 C.C. – D.C.	2800	3 / 4" G
PE50	56	1.5	370	230 1~ 240/400 3~	1400	1" G
PE80	72	1.5	500	230 1~ 240/400 3~	1400	1" G
PE120	100	1.5	750	230 1~ 240/400 3~	1400	1" G

ACCESSORI:

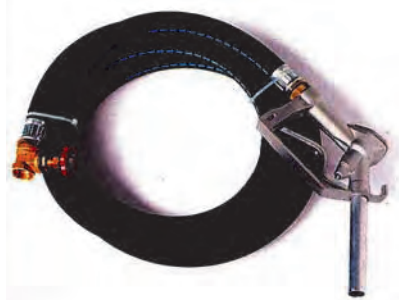
ACCESSORIES:



- Contaltri volumetrici analogici e digitali studiati per una misura precisa di carburante ad uso privato.
- *Positive displacement meters for accurate measurement of petroleum fuels*



- Pistole con dispositivo di arresto automatico del flusso a serbatoio pieno. Complete di raccordo girevole, disponibili in diverse grandezze
- *Nozzles with automatic shut-off when tank is full. They are equipped with swivel and available in different size.*



- Tubo di erogazione
- *Delivery hose*



- Avvolgitubo in acciaio inox
- *Stainless steel hose-reel*