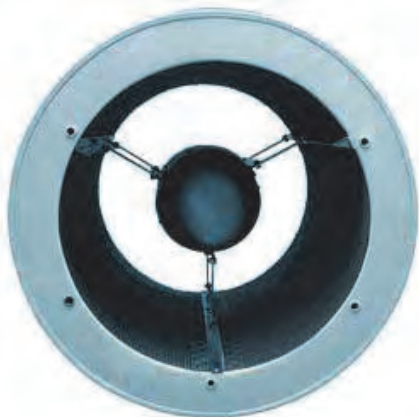


SILENZIATORI CILINDRICI CYLINDRICAL SILENCER

Silenziatori cilindrici per ventilatori serie
ELL – ELL/AP



SILENZIATORI CON OGIVA
Sound attenuator with acoustic pod

APPLICAZIONI:

I silenziatori sono utilizzati per l'abbattimento del rumore negli impianti di ventilazione.

COSTRUZIONE:

- Telaio in lamiera d'acciaio zincata, spessore 0.8mm fino a $\varnothing 1250$ e 1,0 mm oltre.
- Flangia di montaggio con inserti filettati.
- Materiale fonoassorbente in lana di roccia densità 70 kg/m^3 rivestito contro lo sfaldamento da fibra di vetro, classe di resistenza al fuoco classe M0 e rete microstirata.

GENERALITÀ:

I silenziatori sono sistemi che consentono il passaggio di un flusso d'aria e la simultanea riduzione del passaggio del rumore nelle applicazioni di "air moving" come ad esempio la ventilazione per il raffreddamento della sala macchine.

I silenziatori cilindrici sono progettati principalmente per l'uso con ventilatori assiali ma possono comunque essere adattati per diverse applicazioni sulle condotte d'aria.

L'isolamento viene realizzato tramite un riempimento di materiale fonoassorbente interposto tra le due intercapedini; Nella serie Cb un'ogiva è posta all'interno del silenziatore per una migliore attenuazione soprattutto alle medie ed alte frequenze dello spettro sonoro.

I silenziatori standard, a parità di DN (diametro nominale), sono realizzabili con una lunghezza pari ad 1 - 1.5 - 2 volte il diametro.

Adatti per temperature comprese fra -40°C ed $+200^\circ\text{C}$

A RICHIESTA:

Esecuzioni speciali con dimensioni diverse da quelle standard.

GARANZIA:

Due Anni (vedi condizioni generali di vendita)

*Cylindrical silencer for blowers
ELL – ELL/AP series.*



SILENZIATORE SENZA OGIVA
Simple sound attenuator

APPLICAZIONI:

The sound attenuators are used to absorb the noise in air ventilation ducts.

CONSTRUCTION FEATURES:

- Galvanised steel casing, thickness 0,8 mm up to $\varnothing 1250$ and 1,0 mm over.
- Mounting flange with threaded insert;
- Acoustic material in mineral wool 70 kg/m^3 with protection against erosion by glass fibre fire resistance class M0 and extended metal sheet.

GENERALITY:

Silencers are system that allows the passage of airflow while simultaneously facilitating reduction to the passage of sound (or noise) in "air moving" applications such as air conditioning or ventilation system, dust control equipment, motor cooling fans.

Cylindrical attenuators are designed mainly for use with axial flow fans however they can also be adapted for ducted applications.

The attenuators are insulated by acoustic infill and, for Cb series, a central-pod is placed in the silencer for higher attenuation.

The silencers are supplied at a parity of DN (Nominal Diameter) in three lengths named 10, 15 and 20 that express the ratios between length and nominal diameter.

Standard silencers are suitable for temperatures from -40°C to $+200^\circ\text{C}$.

ON REQUESTS:

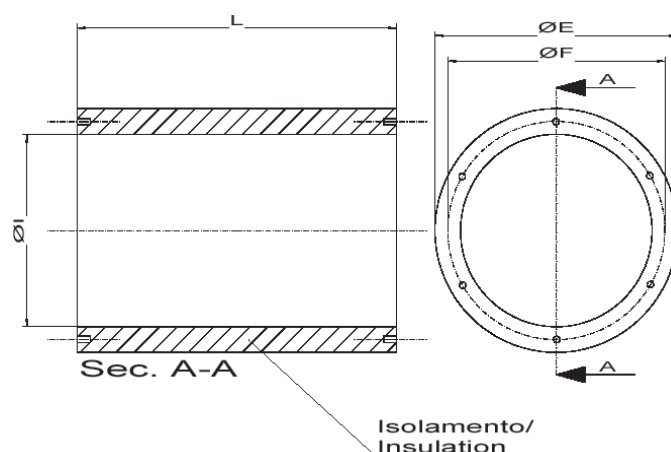
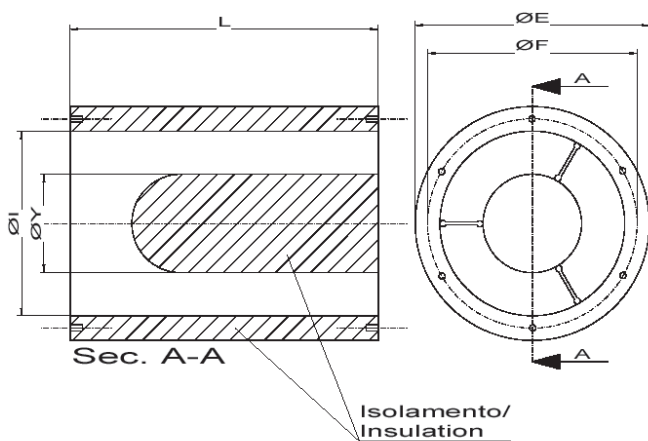
Special assemblies available on request.

WARRANTY:

Two years (see our general sale conditions)

DIMENSIONE E PESI:

DIMENSION AND WEIGHT:



Tipo/type Cb
Silenziatore con ogiva - *Sound Attenuator with acoustic pod*

Tipo/type Bb
Silenziatore senza ogiva - *Simple Sound Attenuator*

| MODELLO VENTILATORE BLOWER VERSION | ØI | Peso Bb/Cb Weight, Bb/Cb | Ø E | Ø F | N° Fori N° holes | Ø Inserti Ø inserts | ØY | L [mm] | | |
|---|------|-----------------------------------|------|-----|---------------------------|------------------------------|-----|--------|------|------|
| | [mm] | | | | | | | [kg] | [mm] | [mm] |
| ELL 250 | 250 | 5/9 | 390 | 285 | 6 | M8 | 120 | 250 | 375 | 500 |
| ELL / ELL-AP 315 | 315 | 10/13 | 455 | 355 | 8 | M8 | 140 | 315 | 475 | 630 |
| ELL / ELL-AP 355 | 355 | 12/15 | 495 | 395 | 8 | M8 | 140 | 355 | 535 | 710 |
| ELL 400 | 400 | 15/18 | 540 | 440 | 4 | M8 | 200 | 400 | 600 | 800 |
| ELL-AP 400 | 410 | 15/18 | 550 | 450 | 8 | M10 | 200 | 400 | 600 | 800 |
| ELL 450 | 450 | 20/24 | 610 | 490 | 4 | M8 | 245 | 450 | 675 | 900 |
| ELL-AP 450 | 460 | 20/24 | 620 | 500 | 8 | M10 | 245 | 450 | 675 | 900 |
| ELL 500 | 500 | 25/29 | 660 | 540 | 4 | M8 | 245 | 500 | 750 | 1000 |
| ELL-AP 500 | 510 | 25/29 | 670 | 560 | 12 | M10 | 245 | 500 | 750 | 1000 |
| ELL 560 | 560 | 30/35 | 720 | 605 | 8 | M10 | 245 | 560 | 840 | 1120 |
| ELL-AP 560 | 570 | 30/35 | 730 | 620 | 12 | M10 | 245 | 560 | 840 | 1120 |
| ELL 630 | 630 | 35/42 | 790 | 675 | 8 | M10 | 295 | 630 | 945 | 1260 |
| ELL-AP 630 | 640 | 35/42 | 800 | 690 | 12 | M10 | 295 | 630 | 945 | 1260 |
| ELL 710 | 710 | 44/53 | 860 | 750 | 8 | M10 | 295 | 700 | 1050 | 1400 |
| ELL-AP 710 | 710 | 44/53 | 870 | 760 | 16 | M10 | 295 | 700 | 1050 | 1400 |
| ELL 800 | 800 | 55/66 | 1000 | 840 | 8 | M10 | 380 | 800 | 1200 | 1600 |
| ELL-AP 800 | 810 | 55/66 | 1010 | 860 | 16 | M10 | 380 | 800 | 1200 | 1600 |
| ELL 900 | 900 | 70/84 | 1100 | 945 | 12 | M10 | 380 | 900 | 1350 | 1800 |
| ELL-AP 900 | 910 | 70/84 | 1110 | 970 | 16 | M12 | 380 | 900 | 1350 | 1800 |

Note/notes:

Le dimensioni e i pesi sono indicativi . misure in mm/ Dimensions and weights are approximated. dimensions in mm

Peso relativo alla versione L = ØI / Weight for version L = ØI

CONFIGURAZIONI SPECIALI DISPONIBILI SU RICHIESTA

SPECIAL ASSEMBLIES AVAILABLE ON REQUEST

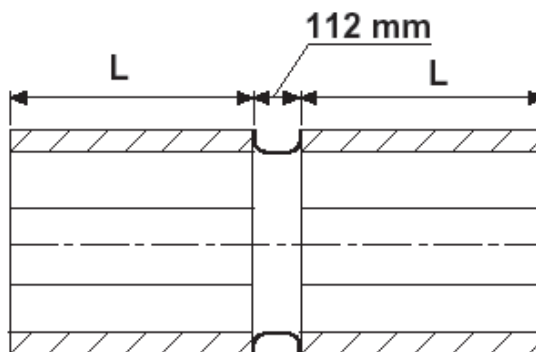


TABELLA SMORZAMENTI ACUSTICI

SOUND REDUCTION TABLE

Bb : Silenziatore semplice
Cb : Silenziatore con ogiva

Lunghezza (L)
10 = 1.0 x diametro
15 = 1.5 x diametro
20 = 2.0 x diametro

Bb : Simple Sound Attenuator
Cb : Sound Attenuator with
acoustic pod

Length (L)
10 = 1.0 x diameter
15 = 1.5 x diameter
20 = 2.0 x diameter

| | L | 125 Hz | 250 Hz | 500 Hz | 1000 Hz | 2000 Hz | 4000 Hz | 8000 Hz |
|--------|----|--------|--------|--------|---------|---------|---------|---------|
| Bb 250 | 10 | 1 | 4 | 6 | 11 | 13 | 9 | 6 |
| | 15 | 0 | 6 | 9 | 23 | 16 | 11 | 10 |
| | 20 | 1 | 8 | 14 | 24 | 21 | 13 | 12 |
| Bb 315 | 10 | 1 | 3 | 8 | 14 | 9 | 8 | 7 |
| | 15 | 2 | 5 | 12 | 19 | 13 | 11 | 8 |
| | 20 | 6 | 6 | 16 | 26 | 17 | 13 | 9 |
| Cb 315 | 10 | 1 | 4 | 9 | 16 | 17 | 13 | 10 |
| | 15 | 4 | 5 | 13 | 23 | 26 | 18 | 12 |
| | 20 | 6 | 7 | 17 | 32 | 33 | 22 | 17 |
| Bb 355 | 10 | 0 | 3 | 9 | 14 | 10 | 8 | 6 |
| | 15 | 0 | 5 | 12 | 21 | 13 | 11 | 9 |
| | 20 | 2 | 6 | 15 | 25 | 16 | 12 | 10 |
| Cb 355 | 10 | 0 | 4 | 11 | 22 | 21 | 15 | 12 |
| | 15 | 1 | 7 | 15 | 33 | 32 | 22 | 17 |
| | 20 | 2 | 8 | 19 | 40 | 39 | 27 | 20 |
| Bb 400 | 10 | 0 | 4 | 10 | 13 | 8 | 8 | 5 |
| | 15 | 1 | 5 | 14 | 19 | 12 | 10 | 8 |
| | 20 | 2 | 7 | 18 | 24 | 15 | 12 | 9 |
| Cb 400 | 10 | 1 | 4 | 11 | 20 | 18 | 14 | 11 |
| | 15 | 2 | 6 | 15 | 31 | 27 | 19 | 14 |
| | 20 | 2 | 9 | 20 | 37 | 35 | 23 | 16 |
| Bb 450 | 10 | 1 | 4 | 12 | 12 | 9 | 6 | 6 |
| | 15 | 1 | 6 | 17 | 17 | 13 | 9 | 8 |
| | 20 | 1 | 7 | 21 | 21 | 15 | 10 | 8 |
| Cb 450 | 10 | 1 | 6 | 14 | 21 | 19 | 13 | 9 |
| | 15 | 2 | 7 | 19 | 31 | 28 | 18 | 12 |
| | 20 | 3 | 10 | 23 | 39 | 36 | 21 | 15 |
| Bb 500 | 10 | 0 | 4 | 13 | 11 | 9 | 6 | 5 |
| | 15 | 1 | 6 | 18 | 17 | 12 | 9 | 7 |
| | 20 | 2 | 8 | 23 | 21 | 14 | 11 | 8 |
| Cb 500 | 10 | 2 | 5 | 13 | 20 | 16 | 11 | 8 |
| | 15 | 3 | 7 | 19 | 29 | 24 | 14 | 10 |
| | 20 | 3 | 10 | 24 | 38 | 32 | 18 | 12 |
| Bb 560 | 10 | 0 | 4 | 14 | 11 | 8 | 5 | 4 |
| | 15 | 2 | 7 | 20 | 15 | 11 | 8 | 5 |
| | 20 | 1 | 9 | 24 | 19 | 14 | 10 | 7 |
| Cb 560 | 10 | 1 | 6 | 15 | 21 | 17 | 11 | 8 |
| | 15 | 3 | 9 | 22 | 32 | 27 | 15 | 11 |
| | 20 | 2 | 12 | 27 | 41 | 35 | 18 | 12 |
| Bb 630 | 10 | 1 | 5 | 14 | 10 | 9 | 5 | 5 |
| | 15 | 2 | 7 | 20 | 14 | 12 | 8 | 6 |
| | 20 | 2 | 9 | 25 | 17 | 14 | 10 | 7 |
| Cb 630 | 10 | 1 | 6 | 15 | 19 | 16 | 10 | 8 |
| | 15 | 2 | 9 | 22 | 29 | 23 | 14 | 10 |
| | 20 | 3 | 11 | 27 | 37 | 29 | 15 | 12 |
| Bb 710 | 10 | 1 | 5 | 12 | 9 | 7 | 5 | 5 |
| | 15 | 2 | 7 | 18 | 11 | 9 | 6 | 7 |
| | 20 | 4 | 9 | 24 | 14 | 11 | 8 | 8 |
| Cb 710 | 10 | 2 | 7 | 15 | 20 | 18 | 12 | 10 |
| | 15 | 3 | 11 | 22 | 31 | 25 | 13 | 11 |
| | 20 | 5 | 14 | 29 | 41 | 32 | 18 | 15 |
| Bb 800 | 10 | 3 | 7 | 9 | 8 | 6 | 5 | 4 |
| | 15 | 5 | 10 | 13 | 12 | 9 | 7 | 7 |
| | 20 | 6 | 13 | 22 | 14 | 10 | 9 | 7 |
| Cb 800 | 10 | 3 | 9 | 12 | 17 | 15 | 9 | 8 |
| | 15 | 6 | 13 | 18 | 26 | 22 | 12 | 11 |
| | 20 | 6 | 16 | 29 | 35 | 26 | 15 | 12 |
| Bb 900 | 10 | 3 | 7 | 13 | 8 | 6 | 5 | 4 |
| | 15 | 5 | 11 | 16 | 11 | 7 | 7 | 5 |
| | 20 | 6 | 14 | 23 | 13 | 9 | 7 | 6 |
| Cb 900 | 10 | 4 | 8 | 15 | 16 | 11 | 8 | 7 |
| | 15 | 5 | 12 | 20 | 24 | 16 | 10 | 9 |
| | 20 | 7 | 17 | 30 | 34 | 20 | 12 | 11 |