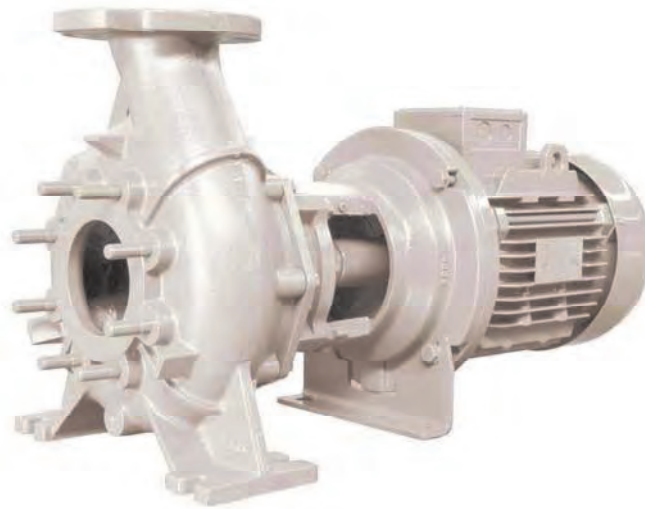


CVR

EL/POMPE A GIRANTE ARRETRATA *BACK SIDE IMPELLER EL/PUMPS*
SERIE "CVR" NON AUTOADESCANTE *"CVR" SERIES NOT SELF-PRIMING*
A girante a vortice *With vortex impeller*



CVR (C.A. – A.C.)

APPLICAZIONI:

Sollevamento di liquami, di acque cariche contenenti corpi solidi in sospensione e fanghi greggi.

APPLICATIONS:

Handling sewage, dirty water with solid particles in suspension and muds.

COSTRUZIONE:

Corpo pompa:GHISA G25
Girante:GHISA G25
Albero: ACCIAIO INOX AISI 420
Tenuta meccanica:DI ALTA QUALITA' IN CERAMICA
..... GRAFITE INOX

CONSTRUCTION FEATURES:

Body pump:G25 CAST IRON
Impeller:G25 CAST IRON
Shaft: STAINLESS STEEL AISI 420
Mechanical seal:HIGH QUALITY ON CERAMIC,
..... GRAPHITE INOX

MOTORI:

Isolamento: Classe "F"
Protezioni: "IP 55" per C.A.
Tensioni:230 V 1~ ; 230/400 V 3~ C.A. 50Hz

MOTORS:

Insulation: "F" class
Protections: "IP 55" for A.C.
Voltages: 230 V 1~; 230/400 V 3~ A.C. 50Hz

GENERALITÀ:

Le el/pompe orizzontali serie "CVR" non autoadescenti, a girante aperta arretrata funzionano sul principio del vortice, favorendo il passaggio di corpi solidi convogliandoli senza il alcun pericolo di intasamento. Su richiesta è possibile avere la versione in acciaio inox.

GENERALITY:

The horizontal not self-priming el/pumps "CV" series, with open impeller are built on vortex principle, which allows free passage of solid particles avoiding the pump clogging.

On request we can supply Stainless Steel version.

GARANZIA:

Due anni (vedi condizioni generali di vendita)

WARRANTY:

Two years (see our general sale conditions)

PRESTAZIONI:

PERFORMANCE:

EL/POMPA EL/PUMP	POTENZA INST. INST. POWER	TENSIONE VOLTAGE	GIRI/1' RPM	PREVALENZA TOTALE mH ₂ O					TOTAL MANOMETRIC HEAD mH ₂ O										
				4	5	6	7	7.5	8	9	9.5	10							
	kW	V		PORTATA m ³ /h					DELIVERY m ³ /h										
CVR 32/145	1.1	230 1~, 230/400 3~ C.A. 50Hz	1450	21	18	15	9	7											
CVR 32/175	1.5	230 1~, 230/400 3~ C.A. 50Hz	1450			25	22	20	19	14	11	5							
CVR 50/155	1.5	230 1~, 230/400 3~ C.A. 50Hz	1450			44	36	16	2										
CVR 50/175	2.2	230 1~, 230/400 3~ C.A. 50Hz	1450			50	44	40	36	22	2								

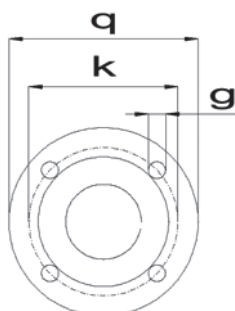
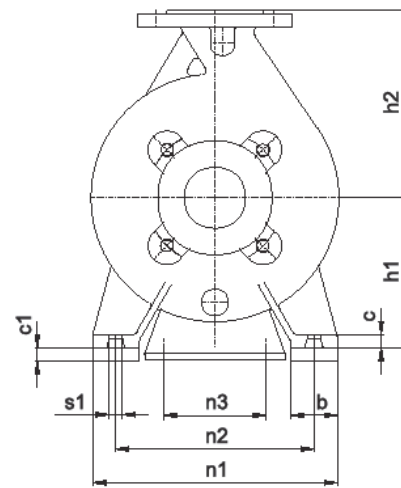
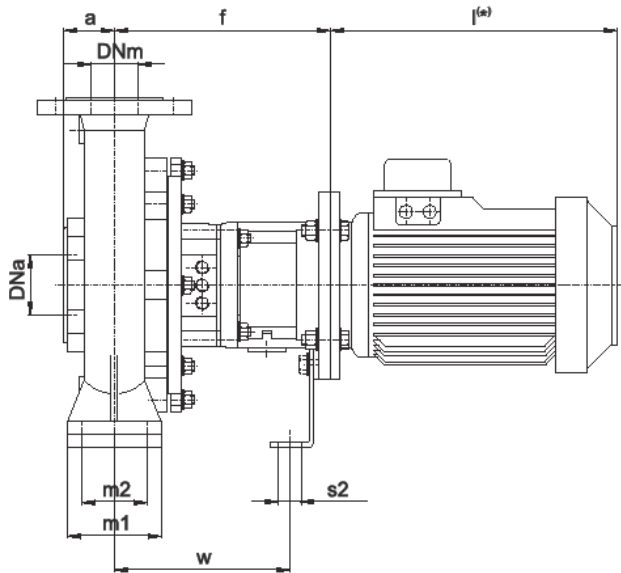
I dati indicati sono relativi alle versioni trifase (3~). / Considerare una riduzione del 10% nella prevalenza per le versioni monofase (1~)
Reported data are relative to Three-phases versions (3~)./Apply a 10% reduction to obtain the head performances for the single-phase versions (1~)
Nota: prestazioni secondo EN ISO 9906 / Note: performance in accordance with EN ISO 9906

DIMENSIONI E PESI:

DIMENSION AND WEIGHT:

ELETTROPOMPA EL/PUMP	a	f	h1	h2	n1	n2	n3	b	s1	w	c	c1	l*	m1	m2	s2	DNm	DNa	Kg
CVR 32/145	48	224	132	160	240	190	110	50	14	317	15	-	275	100	70	14	32	50	29
CVR 32/175	48	224	132	160	240	190	110	50	14	317	15	-	295	100	70	14	32	50	30
CVR 50/155	55	234	160	180	265	212	110	50	14	189	14	20	295	100	70	14	50	65	30
CVR 50/175	55	254	160	180	265	212	110	50	14	189	14	20	358	100	70	14	50	65	33

Nota: Le dimensioni sono indicative. Misure in mm / Notes: Dimensions are approximated. Dimensions in mm
(*) Misura variabile in funzione del tipo di motore e della tensione / Variable dimension depending on the motor type and voltage.



DN	q	k	g
DN 32 PN 10	140	100	18
DN 50 PN 10	165	125	18
DN 65 PN 10	185	145	18

Nota: Misure in mm / Notes: Dimensions in mm
Su richiesta sono disponibili le controflangie / On request are available counter-flanges