

**CP**

**60Hz**

**EL/POMPE AUTODESCANTI**

SERIE "CP"  
 Ad anello liquido

**SELF-PRIMING EL/PUMPS**

"CP" SERIES  
 Liquid ring

**New**



CP 26



CP 30

**7**  
**POMPE**  
**PUMPS**

**APPLICAZIONI:**

Travasamento gasolio, travasamento liquidi (acqua dolce e di mare), scarico acque grigie (cucina e docce) (serie A1/A2), esaurimento sentina, ecc.

**APPLICATIONS:**

Intake diesel oil, intake liquids (sea and fresh water), grey water discharge (galley and showers) (A1/A2 series), bilge, etc.

**COSTRUZIONE:**

Corpo pompa: ..... BRONZO  
 Girante: ..... BRONZO  
 Albero: ..... ACCIAIO INOX AISI 316  
 Tenuta meccanica: ... DI ALTA QUALITÀ IN CERAMICA  
 ..... GRAFITE INOX

**CONSTRUCTION FEATURES:**

Body pump: ..... BRONZE  
 Impeller: ..... BRONZE  
 Shaft: ..... STAINLESS STEEL AISI 316  
 Mechanical seal: ..... HIGH QUALITY ON CERAMIC  
 ..... GRAPHITE INOX

**MOTORI:**

Isolamento: ..... Classe "F"  
 Protezioni: ..... "IP 55"  
 Tensioni: ..... 230V 1~ 60Hz  
 ..... Δ208/Y360V 3~ 60Hz  
 ..... Δ240÷260/Y415÷460V, Δ415÷460V 3~ 60Hz  
 ..... (ATEX su richiesta)

**MOTORS:**

Insulation: ..... "F" Class  
 Protections: ..... "IP 55"  
 Voltages: ..... 230V 1~ 60Hz  
 ..... Δ208/Y360V 3~ 60Hz  
 ..... Δ240÷260/Y415÷460V, Δ415÷460V 3~ 60Hz  
 ..... (ATEX on request)

**GENERALITÀ:**

Le elettropompe auto-adescenti ad anello liquido serie "CP", con girante stellare, hanno una eccezionale capacità di auto-innesco (fino a 8m verticale).

Solo al primo avviamento o dopo un lungo periodo di inutilizzo, si rende necessario il riempimento del corpo pompa, in seguito, anche con il tubo di aspirazione vuoto, adescano automaticamente.

Si consiglia di installare sulla bocca di aspirazione un filtro ed una valvola a clapet per evitare il reflusso d'acqua.

**GENERALITY:**

The liquid ring self-priming electro-pump "CP" series, with star impeller, have an outstanding self-priming capacity (up to 8m vertical).

Only at the first start or after a long term disuse, it is necessary to fill the pump's body with water, then, the pump automatically primes, also with the suction pipe empty.

We suggest to install a filter and a clapet valve on the suction pipe in order to avoid a water reflux.

**GARANZIA:**

Due anni (vedi condizioni generali di vendita)

**WARRANTY:**

Two years (see our general sale conditions)

**PRESTAZIONI (60Hz):**

**PERFORMANCE (60Hz):**

EL/POMPA EL/PUMP	POTENZA POWER	MOTORI DISPONIBILI AVAILABLE MOTORS	GIRI/1' RPM	PORTATA l/min										DELIVERY l/min				
				20	25	40	45	60	75	100	125	150	175	200	225	250	300	350
	kW			PORTATA m <sup>3</sup> /h										DELIVERY m <sup>3</sup> /h				
					1.2	1.5	2.4	2.7	3.6	4.5	6.0	7.5	9.0	10.5	12.0	13.5	15.0	18.0
				PREVALENZA TOTALE m H <sub>2</sub> O										TOTAL MANOMETRIC HEAD m H <sub>2</sub> O				
CP 26/A1	0.37	1~ 3~	1750	17	16	12	11	8	4									
CP 30/A2	0.55	1~ 3~	1750	23	22	18	16	12	8	2								
CP 30/C2	0.75	3~	1750	27	25	23	21	17	11	2								
CP 40	1.5	1~ 3~	1750				21	19	17	16	12	9	6	3				
CP 40/140	2.2	1~ 3~	1750									22	19	17	14	11	6	2

PER PRESTAZIONI SUPERIORI VEDI SERIE "ACB 331 - 332 - 431 - 531" - FOR HIGHER PERFORMANCES SEE "ACB 331 - 332 - 431 - 531" SERIES

Note: I dati indicati sono relativi alle versioni trifase (3~).

Considerare una riduzione del 10% nella prevalenza per le versioni monofase (1~) Prestazioni secondo EN ISO 9906

Notes: Reported data are relative to three-phases versions (3~).

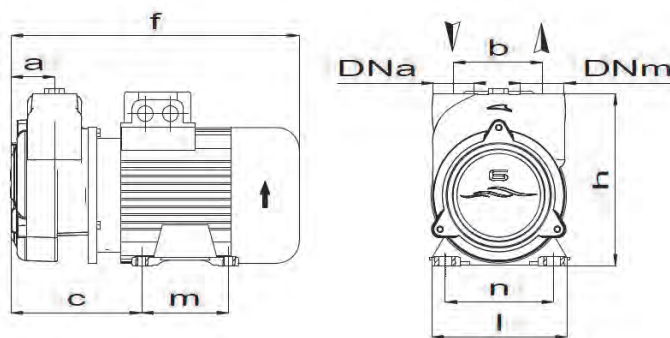
Apply a 10% reduction to obtain the head performances for the single-phase versions (1~) Performance in accordance with EN ISO 9906

**DIMENSIONI E PESI:**

**DIMENSION AND WEIGHT :**

ELETTROPOMPA EL/PUMP	a	b	c	f	h	l	m	o	n	DNa	DNm	Kg
CP 26/A1	45	80	90	310	160	140	90	-	110	1"	1"	12
CP 30/A2	45	90	90	325	185	155	100	-	125	1"	1"	16
CP 30/C2	45	90	90	370	185	155	100	-	125	1"	1"	19
CP 40	70	105	150	370	215	180	100	-	140	1"1/2	1"1/2	28
CP 40/140	60	100	35	455	255	190	65	290	160	1" 1/2	1" 1/2	48

Nota: Le dimensioni sono indicative. Misure in mm - Notes: Dimensions are approximated. Dimensions in mm



CP 26 - CP 30 - CP 40

