

CP

50Hz

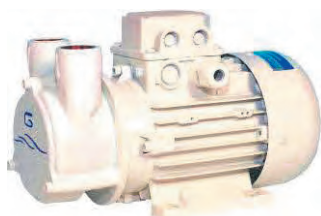
EL/POMPE AUTODESCANTI

SERIE "CP"
Ad anello liquido

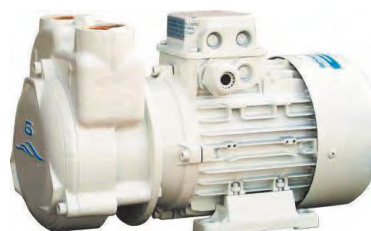
SELF-PRIMING EL/PUMPS

"CP" SERIES
Liquid ring

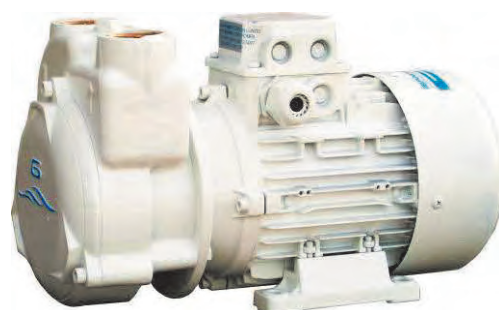
New



CP 20G



CP 26



CP 30

6
POMPE
PUMPS

APPLICAZIONI:

Travaso gasolio, travaso liquidi (acqua dolce e di mare), scarico acque grigie (cucina e docce) (serie A1/A2), esaurimento sentina, ecc.

APPLICATIONS:

Intake diesel oil, intake liquids (sea and fresh water), grey water discharge (galley and showers) (A1/A2 series), bilge, etc.

COSTRUZIONE:

Corpo pompa: BRONZO
Girante: BRONZO
Albero: ACCIAIO INOX AISI 316
Tenuta meccanica: ... DI ALTA QUALITÀ IN CERAMICA, GRAFITE INOX

CONSTRUCTION FEATURES:

Body pump: BRONZE
Impeller: BRONZE
Shaft: STAINLESS STEEL AISI 316
Mechanical seal: HIGH QUALITY ON CERAMIC, GRAPHITE INOX

MOTORI:

Isolamento: Classe "F"
Protezioni: "IP 55"
Tensioni: 230V 1~ 50Hz
..... Δ220÷240/Y380÷415V, Δ380÷415V 3~ 50Hz
..... (ATEX su richiesta)

MOTORS:

Insulation: "F" Class
Protections: "IP 55"
Voltages: 230V 1~ 50Hz
..... Δ220÷240V Y380÷415V, Δ380÷415V 3~ 50Hz
..... (ATEX on request)

GENERALITA':

Le elettropompe pompe auto-adescenti ad anello liquido serie "CP", con girante stellare, hanno una eccezionale capacità di auto-innesco (fino a 8m verticale). Solo al primo avviamento o dopo un lungo periodo di inutilizzo, si rende necessario il riempimento del corpo pompa, in seguito, anche con il tubo di aspirazione vuoto, adescano automaticamente. Si consiglia di installare sulla bocca di aspirazione un filtro ed una valvola a clapet per evitare il reflusso d'acqua.

GENERALITY:

The liquid ring self-priming electro-pump "CP" series, with star impeller, have an outstanding self-priming capacity (up to 8m vertical). Only at the first start or after a long term disuse, it is necessary to fill the pump's body with water, then, the pump automatically primes, also with the suction pipe empty. We suggest to install a filter and a clapet valve on the suction pipe in order to avoid a water reflux.

GARANZIA:

Due anni (vedi condizioni generali di vendita)

WARRANTY:

Two years (see our general sale conditions)

PRESTAZIONI (50Hz):

PERFORMANCE (50Hz):

EL/POMPA EL/PUMP	POTENZA POWER	MOTORI DISPONIBILI AVAILABLE MOTORS	GIRI/1' RPM	PORTATA l/min						DELIVERY l/min					
				10	15	20	25	40	45	60	75	100	125	150	175
				PORTATA m³/h						DELIVERY m³/h					
				0.6	0.9	1.2	1.5	2.4	2.7	3.6	4.5	6	7.5	9	10.5
	kW			PREVALENZA TOTALE m H ₂ O						TOTAL MANOMETRIC HEAD m H ₂ O					
CP 20 G	0.37	1~ 3~	2800	14	13	12	11	8	7	3.5					
CP 26/A1	0.37	1~ 3~	1450	16	15	13	12	9	7	4					
CP 30/A1	0.37	1~ 3~	1450	20	18	17	15	11	10	6	3				
CP 30/C1	0.55	1~ 3~	1450	25	24	23	21	17	15	10	6	2			
CP 36/C1	0.55	1~ 3~	1450	25	24	23	21	17	15	10	6	2			
CP 40	0.75	1~ 3~	1450					14	13.5	13	12	10	7	4	2

PER PRESTAZIONI SUPERIORI VEDI SERIE "ACB 331 - 332 - 431 - 531" - FOR HIGHER PERFORMANCES SEE "ACB 331 - 332 - 431 - 531" SERIES

EL/POMPA EL/PUMP	POTENZA POWER	MOTORI DISPONIBILI AVAILABLE MOTORS	GIRI/1' RPM	PORTATA l/min						DELIVERY l/min										
				50	75	100	125	150	175	200	225	250	300	350	400	450	500	600	700	800
				PORTATA m³/h						DELIVERY m³/h										
				3	4.5	6.0	7.5	9.0	10.5	12	13.5	15	18	21	24	27	30	36	42	48
	kW			PREVALENZA TOTALE m H ₂ O						TOTAL MANOMETRIC HEAD m H ₂ O										
CP 40/140	2.2	1~ 3~	1450	20	19	18	16	14	13	11	10	8	4							
CP 65/150	5.5	3~	1450		33	32	31	30	29	28	27	26	25	23	21	18	15	9		
CP 65/250	7.5	3~	1450			23	22.5	22	21.5	21	20.5	20	19.5	19	18	17	16	14	11	7

Note: I dati indicati sono relativi alle versioni trifase (3~). Prestazioni secondo EN ISO 9906

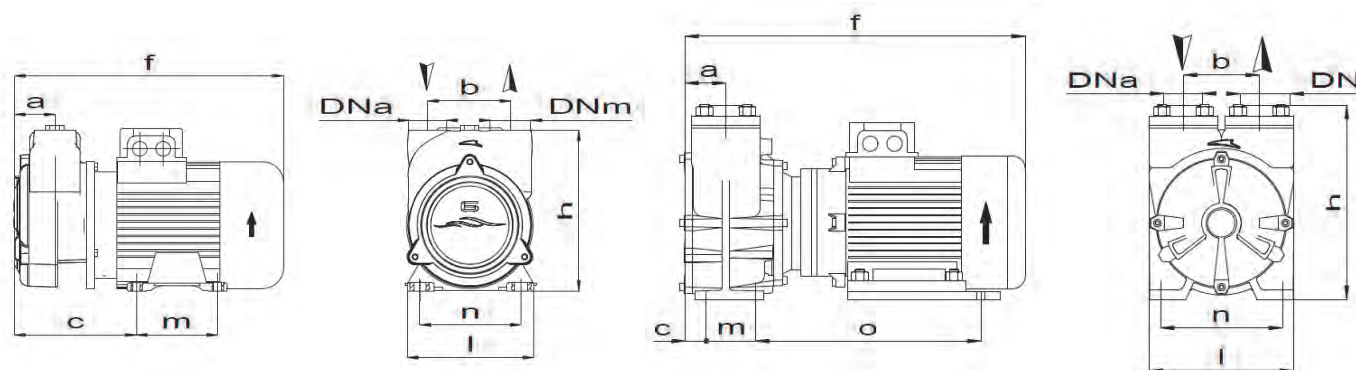
Notes: Reported data are relative to three-phases versions (3~). Performance in accordance with EN ISO 9906

DIMENSIONI E PESI:

DIMENSION AND WEIGHT :

EL/POMPA - EL/PUMP	a	b	c	f	h	l	m	o	n	DNa	DNm	Kg
CP 20 G	32	63	100	260	143	120	90	-	100	3/4"	3/4"	6.5
CP 26/A1	45	80	135	300	160	140	90	-	115	1"	1"	12
CP 30/A1	45	90	135	325	175	140	90	-	115	1"	1"	13
CP 30/C1	45	90	140	325	185	155	100	-	125	1"	1"	19
CP 36/C1	45	90	140	325	185	155	100	-	125	1" 1/4	1" 1/4	20
CP 40	70	105	150	370	215	180	100	-	140	1" 1/2	1" 1/2	28
CP 40/140	60	100	35	455	255	190	65	290	160	1" 1/2	1" 1/2	48
CP 65/150	80	125	45	630	330	250	70	-	200	2" 1/2	2" 1/2	95
CP 65/250	80	125	45	630	330	250	70	-	200	2" 1/2	2" 1/2	110

Nota: Le dimensioni sono indicative. Misure in mm - Notes: Dimensions are approximated. Dimensions in mm



CP 20 G - CP 26 - CP 30 - CP 36 - CP 40

CP 40/140 - CP 65/150 - CP 65/220