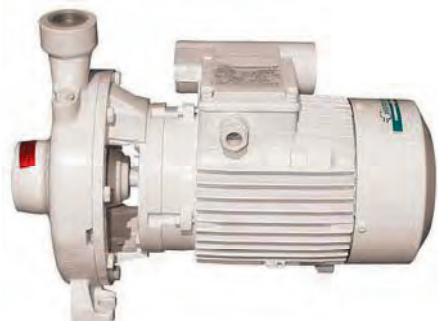


# CB

## EL/POMPE CENTRIFUGHE SERIE "CB"

## CENTRIFUGAL EL/PUMPS "CB" SERIES



CB 25/16



CB 40/160/2



CB 22E

### APPLICAZIONI:

Le el/pompe serie CB sono adatte al sollevamento di acqua pulita (dolce o di mare), al servizio continuo in impianti sanitari, di condizionamento, all'incremento della pressione di rete in impianti idrici, per riscaldamento, raffreddamento e circolazione.

### APPLICATIONS:

*CB pump series is suitable for fresh or sea water lifting at continuous duty on sanitary plants, air conditioning system, plant pressure increasing, water supply, heating, cooling and circulation.*

### COSTRUZIONE:

Corpo pompa: .....BRONZO (su richiesta ghisa)  
Girante: .....BRONZO  
..... O LEGA SPECIALE DI OTTONE  
Albero: .....ACCIAIO INOX AISI 316  
Tenuta meccanica: ... DI ALTA QUALITÀ' IN CERAMICA,  
.....GRAFITE INOX

### CONSTRUCTION FEATURES:

*Body pump: .....BRONZE (on request cast iron)  
Impeller: ..... BRONZE  
..... OR SPECIAL BRASS ALLOY  
Shaft: ..... STAINLESS STEEL AISI 316  
Mechanical seal: .....HIGH QUALITY ON CERAMIC,  
.....GRAPHITE INOX*

### MOTORI:

Isolamento: ..... Classe "F"  
Protezioni: ..... "IP 22" per C.C. ; "IP 54/55" per C.A.  
Tensioni: ..... 12 V C.C.; 24 V C.C.;  
..... 1~230V ; 3~230/400V C.A. 50/60Hz

### MOTORS:

*Insulation: ..... "F" Class  
Protections: ..... "IP 22" for D.C. ; "IP 54/55" for A.C.  
Voltages: ..... 12 V D.C.; 24 V D.C.;  
..... 1~230V; 3~230/400 V A.C. 50/60Hz*

### GENERALITA':

Le el/pompe centrifughe serie "CB", sono indicate per servizi dove sia necessario raggiungere portate elevate in rapporto a prevalenze medie.

Queste pompe sono caratterizzate dalla girante aperta (CB160-20-22) adatta a convogliare liquidi leggermente sporchi.

Le pompe CB non essendo auto-adescenti hanno necessità di essere installate sotto il livello del liquido per evitare che il corpo pompa si svuoti.

Su richiesta è possibile realizzare esecuzioni con tenuta meccanica speciale.

### GENERALITY:

*The el/pump CB series is built for to reach high water delivery values at medium pressure.*

*This pump series is open impeller type (CB 160-20-22) suitable for clean or slightly dirty liquids.*

*CB pumps are not self priming type so, for this reason, they need to be installed under the water level to avoid the pump body emptying.*

*On request : execution with special mechanical seal.*

### GARANZIA:

Due anni (vedi condizioni generali di vendita)

### WARRANTY:

Two years (see our general sale conditions)

**PRESTAZIONI:**

**PERFORMANCE:**

Versione in C.C.  
Tensione 12 – 24 V

D.C. Version  
Voltage 12 – 24 V

EL/POMPA EL/PUMP	POTENZA POWER	ASSORB. ABSOR.	TENSIONE VOLTAGE	GIRI/1' RPM	PORTATA l/min										DELIVERY l/min					
					10	15	25	30	40	50	60	80	90	100	125	150	160	180	200	
					PORTATA m³/h										DELIVERY m³/h					
	kW	A	V		0.6	0.9	1.5	1.8	2.4	3	3.6	4.8	5.4	6	7.5	9	9.6	10.8	12.0	
					PREVALENZA TOTALE m H <sub>2</sub> O										TOTAL MANOMETRIC HEAD m H <sub>2</sub> O					
CB 160 RE	0.20	16-8	12- 24 C.C.-D.C	2900	7	6	5	4	2											
CB 20 E	0.30	20	24 C.C.-D.C	2900			14	13	12	11	10	9								
CB 22 E	0.55	32	24 C.C.-D.C	2900					23	21	20	19	18	16	15	10				
CB 25/16 B	1.1	60	24 C.C.-D.C	2900								29	28	27	26	24	21	19	16	10

**PRESTAZIONI:**

**PERFORMANCE:**

Versione in C.A. 50 Hz  
Tensione 230V 1~; 230/400V 3~

50 Hz A.C. Version  
Voltage 230V 1~; 230/400V 3~

EL/POMPA EL/PUMP	POTENZA POWER	GIRI/1' RPM	PORTATA l/min										DELIVERY l/min					
			10	15	25	30	40	50	60	80	90	100	125	150	160	180	200	250
			PORTATA m³/h										DELIVERY m³/h					
	kW		0.6	0.9	1.5	1.8	2.4	3	3.6	4.8	5.4	6	7.5	9	9.6	10.8	12	15
			PREVALENZA TOTALE m H <sub>2</sub> O										TOTAL MANOMETRIC HEAD m H <sub>2</sub> O					
CB 160E	0.15	2800	5	4.5	4	3.5	3											
CB 20 E	0.37	2800			13	12.5	12	11.5	10.5	9								
CB 22 E	0.55	2800			21	21	20.5	20	19.5	17.5	15	13						
CB 25/125 B	0.55	2800					20.5	20	19.5	19	18.5	18	17	15.5	15	13	11	
CB 25/125 A	0.75	2800					24	23.5	23	22.5	22	21.5	21	20	19	17	15	
CB 25/16 B	1.1	2800						31	30.5	30	29	28.5	27	24	23			
CB 25/16 A	1.5	2800						36.5	36	35.5	35	34.5	33.5	31.5	31			
CB 41/1	0.55	2800							16	15.5	15	14.5	14	13.5	13	12	11	7
CB 41	1.1	2800							24	23.5	23	22.5	21.5	20.5	20	18.5	17	14

EL/POMPA EL/PUMP	POTENZA POWER	GIRI/1' RPM	PORTATA l/min										DELIVERY l/min					
			100	150	200	250	350	450	550	650	700	800	900	1000	1100	1200	1300	
			PORTATA m³/h										DELIVERY m³/h					
	kW		6	9	12	15	21	27	33	39	42	48	54	60	66	72	78	
			PREVALENZA TOTALE m H <sub>2</sub> O										TOTAL MANOMETRIC HEAD m H <sub>2</sub> O					
CB 32/125	1.1	2800	23	22	21	19												
CB 40/125 F	1.1	2800				14	12	9.5	6									
CB 40/125 A	2.2	2800				22	21	19	16.5	13	11.5							
CB 40/160 A	4	2800				37	36	33.5	30.5	26	23.5	17						
CB 50/125	4	2800							24	22.3	22.5	21	19.5	17.5	15	12.5	10	

Versione in C.A. 50/60 Hz  
Tensione 230V 1~; 230/400V 3~

50/60 Hz A.C. Version  
Voltage 230V 1~; 230/400V 3~

EL/POMPA EL/PUMP	POTENZA POWER	GIRI/1' RPM	PORTATA l/min										DELIVERY l/min					
			25	30	40	50	60	80	90	100	125	150	160	180	190			
			PORTATA m³/h										DELIVERY m³/h					
	kW		1.5	1.8	2.4	3.0	3.6	4.8	5.4	6.0	7.5	9.0	9.6	10.8	11.4			
			PREVALENZA TOTALE m H <sub>2</sub> O										TOTAL MANOMETRIC HEAD m H <sub>2</sub> O					
CB 20/2 * (1ph)	0.55	2900	13.5	13	12.5	11.5	10.5	9.0										
		3400	18.5	18	17.5	16.5	16	14	13									
CB 22/2	1.1	2900		21.5	21	20	19.5	17.5	16	14.5	9							
		3400		30.5	29.5	28.5	27.5	25.5	24	22.5	18	12.5						
CB 25/16/2	1.8	2900				27.5	27	26.5	26	25.5	23.5	20.5	19.5					
		3400					37.5	37.0	36.5	36	34	31.5	30.5	27.5	26			

EL/POMPA EL/PUMP	POTENZA POWER	GIRI/1' RPM	PORTATA l/min								DELIVERY l/min					
			60	80	100	110	140	160	180	200	220	250	280	310		
			PORTATA m³/h								DELIVERY m³/h					
	kW		3.6	4.8	6.0	6.6	8.4	9.6	10.8	12.0	13.2	15.0	16.8	18.6		
			PREVALENZA TOTALE m H <sub>2</sub> O								TOTAL MANOMETRIC HEAD m H <sub>2</sub> O					
CB 41/1/2	1.5	2900	19.5	19	18.5	18	17.5	17	16.5	16	15	13				
		3400		26	25.5	25	24.5	24	23.5	23	22	20	17			
CB 41/2	1.8	2900		20	19.5	19	18	17	15.5	14	13					
		3400			27.5	27.0	26	25	23.5	22.5	21	18.5				

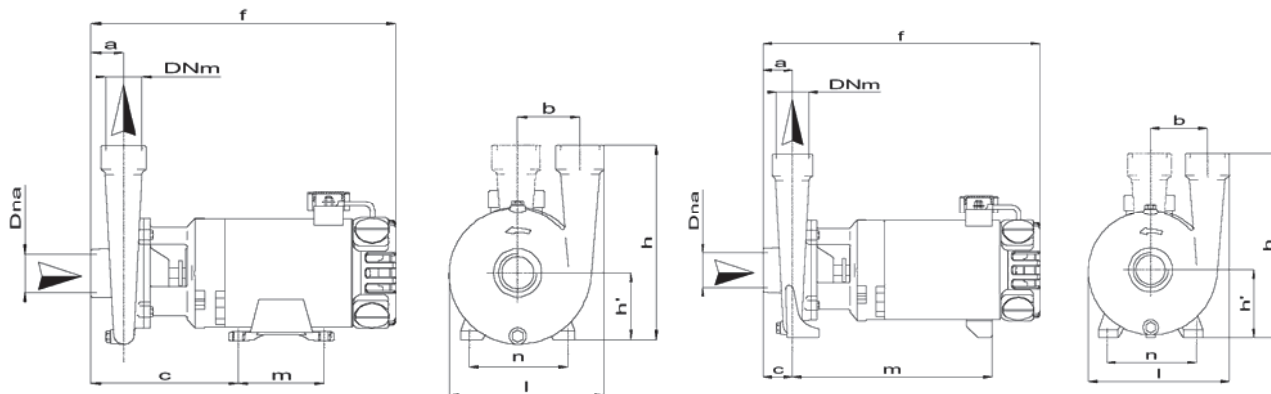
\* Disponibile solo nella versione 230V 1~ / Available only in 230v 1~ versions  
Nota: prestazioni secondo EN ISO 9906 / Note: performances in accordance with EN ISO 9906

**DIMENSIONI E PESI IN C.C. :**

**D.C. DIMENSION AND WEIGHT :**

ELETTROPOMPA EL/PUMP	a	b	c	f	n	m	l	h	h'	DNa	DNm	Kg
<b>CB 160 RE</b>	35	-	100	270	112	90	125	135	60	½"	½"	5
<b>CB 20 E</b>	35	60	100	300	112	90	160	145	65	1"	1"	10
<b>CB 22</b>	35	70	100	330	112	90	175	160	65	1"	1"	12
<b>CB 25/16 B</b>	55	-	85	435	150	225	190	260	100	1" ½	1"	36

Nota: Le dimensioni sono indicative. Misure in mm / Notes: Dimensions are approximated. Dimensions in mm

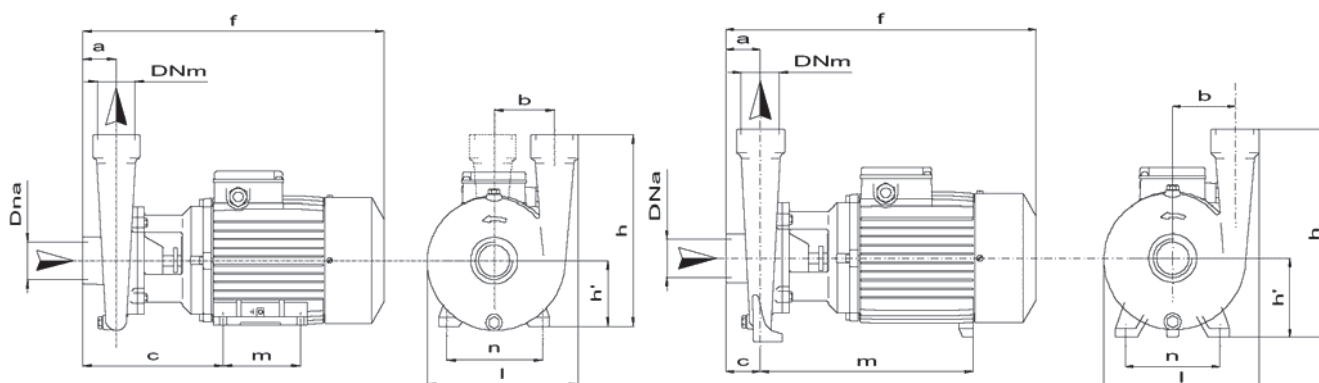


**DIMENSIONI E PESI IN C.A. :**

**A.C. DIMENSION AND WEIGHT :**

ELETTROPOMPA EL/PUMP	a	b	c	f	n	m	l	h	h'	DNa	DNm	Kg
<b>CB 160E</b>	35	-	90	270	100	80	125	135	60	½"	½"	5
<b>CB 20 E</b>	35	60	105	300	112	80	160	160	70	1"	1"	10
<b>CB 20/2</b>	35	60	105	310	112	80	154	160	70	1"	1"	12
<b>CB 22 E</b>	35	70	90	330	100	80	175	160	65	1"	1"	12
<b>CB 22/2</b>	35	70	90	340	112	90	175	180	70	1"	1"	15
<b>CB 25/125 B</b>	55	-	85	315	130	195	175	230	90	1" ½	1"	14
<b>CB 25/125 A</b>	55	-	85	320	130	195	175	230	90	1" ½	1"	14
<b>CB 25/16 B</b>	55	-	85	380	150	220	200	290	100	1" ½	1"	25
<b>CB 25/16 A</b>	55	-	85	380	150	220	200	290	100	1" ½	1"	27
<b>CB 25/16/2</b>	55	-	85	380	150	220	200	290	100	1" ½	1"	28
<b>CB 41/1</b>	45	80	100	305	112	90	190	230	70	1" ½	1" ½	15
<b>CB 41/1/2</b>	45	80	100	315	125	100	190	230	70	1" ½	1" ½	17
<b>CB 41</b>	45	80	132	380	125	100	190	240	80	1" ½	1" ½	20
<b>CB 41/2</b>	45	80	132	395	125	100	190	240	80	1" ½	1" ½	25

Nota: Le dimensioni sono indicative. Misure in mm / Notes: Dimensions are approximated. Dimensions in mm

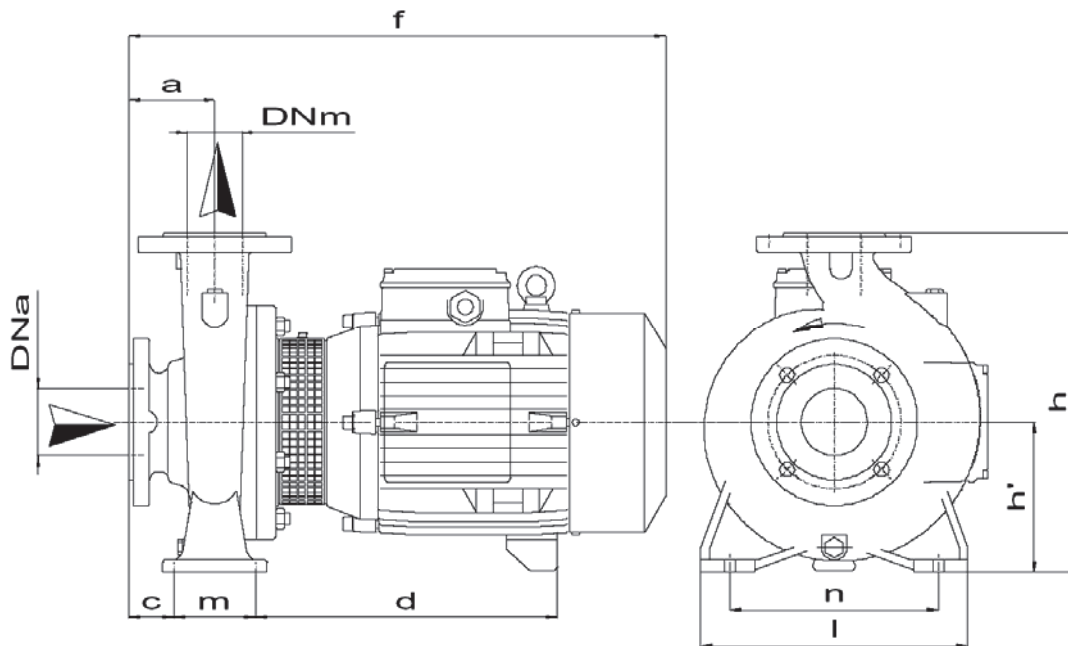


**DIMENSIONI E PESI IN C.A. :**

**D.C. DIMENSION AND WEIGHT:**

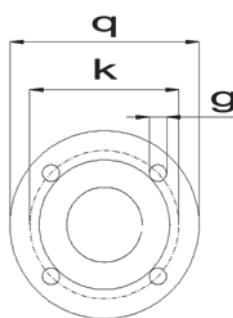
ELETTROPOMPA EL/PUMP	a	d	c	f	h	h'	l	n	m	DNa	DNm	Kg
<b>CB 32/125</b>	80	240	45	450	250	112	190	140	70	50	32	35
<b>CB 40/125 F</b>	80	265	45	455	250	112	213	160	70	65	40	33
<b>CB 40/125 A</b>	80	265	45	475	250	112	213	160	70	65	40	35
<b>CB 40/160 A</b>	80	315	45	560	295	132	240	190	70	65	40	35
<b>CB 50/125</b>	100	315	65	550	295	132	260	190	70	65	50	60

Nota: Le dimensioni sono indicative. Misure in mm / Notes: Dimensions are approximated. Dimensions in mm



**DETTAGLIO FLANGIA :**

**FLANGE DETAIL:**



DN	q	k	g
<b>DN 32</b>	140	100	18
<b>DN 40</b>	150	110	18
<b>DN 50</b>	165	125	18
<b>DN 65</b>	185	145	18

Nota: Misure in mm / Notes: Dimensions in mm

Su richiesta sono disponibili le controflangie / On request are available counter-flanges