

“SERBATOI AUTOCLAVE – ACCUMULATOR TANKS”

GENERALITÀ:

I serbatoi, utilizzati nei sistemi autoclave, hanno la funzione di accumulare acqua in pressione al fine di ridurre gli avviamenti della pompa al variare della domanda di acqua.

SERBATOI A MEMBRANA:

I serbatoi a pressione sono muniti di una membrana interna nella quale confluisce l'acqua pompata.

La separazione fisica tra acqua ed aria garantita dalla membrana in butile garantisce un maggiore livello di igiene. I serbatoi vengono venduti precaricati ad una pressione di lavoro idonea alla el/pompa utilizzata.

MATERIALI:

Membrana in Butile
Serbatoio in Acciaio verniciato / INOX AISI 304
Flangia in Acciaio inossidabile

INTERVALLO DI FUNZIONAMENTO:

Pressione massima: 8 BAR
Temperature ammissibili: -10°C / +99°C

SERBATOI A CUSCINO D'ARIA:

In questi serbatoi l'acqua viene mantenuta in pressione da un cuscino d'aria continuamente alimentato da un apposito dispositivo già montato sul serbatoio.

Il serbatoio è inoltre già corredato da un indicatore di livello e una valvola di sicurezza.

MATERIALI:

Acciaio Inox AISI 304 / AISI 316L

FUNZIONAMENTO:

Pressione massima serbatoi in AISI 304: 6 bar
Pressione massima serbatoi PED in AISI 316L: 8 bar
Taratura valvola di sicurezza: 6 bar
Temperature ammissibili: 0°C / + 50°C

GENERALITY:

The tanks, used in water pressure system, have the function of pressurised water storing in order to reduce the pump “start up and shut off” cycles as demand of water varies.

MEMBRANE TYPE TANKS:

The pressurised water tanks are supplied of internal butyl membrane where is stored the pumped water.

The separation between water and air ensured by butyl membrane warranties an higher hygiene level.

The water tanks are supplied with pre-load at working pressure suitable for the used pumps.

MATERIALS:

Butyl membrane
Painted steel / INOX AISI 304 water tank
Stainless steel flange

FUNCTIONING RANGE:

Max pressure: 8 BAR
Admissible temperature range : -10°C / +99°C

AIR CUSHION TANK:

In that type of tank the water is kept in pressure by an air chamber continuously feed by a special device mounted on the tank.

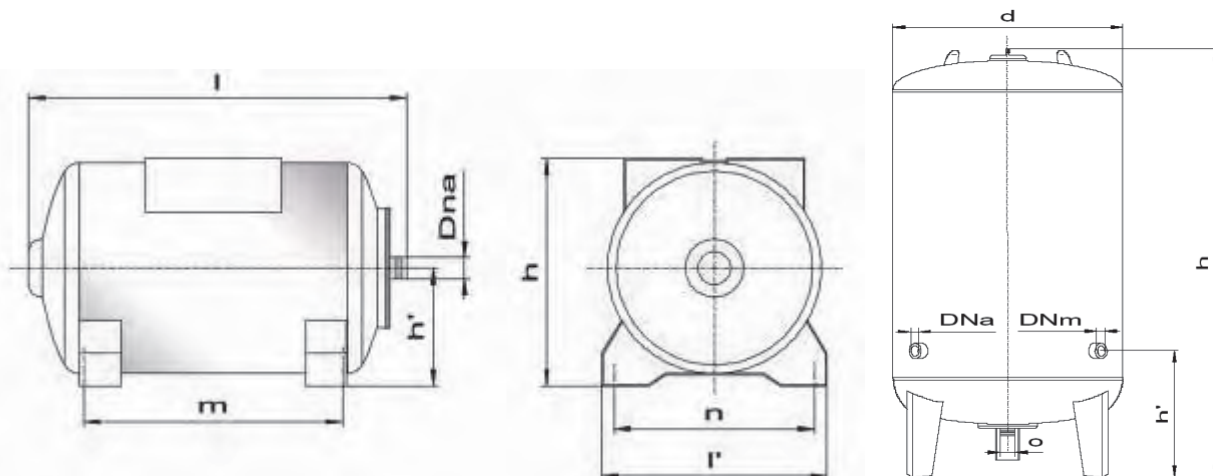
The standard tank is equipped of water level indicator and safety valve.

MATERIALS:

Stainless Steel AISI 304 / AISI 316L

FUNCTIONING RANGE:

AISI 304 tanks max pressure: 6 bar
AISI 316L PED tanks max pressure: 8 bar
Safety valve set point: 6 BAR
Admissible temperature range : 0°C / + 50°C



DIMENSIONI E PESI:

DIMENSION AND WEIGHT:

Capacità [l] Capacity [l]	Orientamento Arrangement	Tipo Type	h	n	l	l'	m	h'	o	d	DNa	DNm	Kg
20	Oriz. - Horiz.	Membrane	270	210	460	250	185	135	-	-	1"	-	5
60	Oriz. - Horiz.	Membrane	450	300	690	370	320	200	-	-	1"	-	16
60	Vert. - Vert.	Membrane	850	-	-	-	-	-	1"	385	-	-	14
100	Vert. - Vert.	Membrane	950	-	-	-	-	-	1"	480	-	-	20
200	Vert. - Vert.	Membrane	1225	-	-	-	-	-	1" 1/2	550	-	-	30
100	Vert. - Vert.	Air cushion	1070	-	-	-	-	372	1" 1/4	400	1"	1"	45
200	Vert. - Vert.	Air cushion	1460	-	-	-	-	470	1" 1/4	480	1"	1"	65
300	Vert. - Vert.	Air cushion	1555	-	-	-	-	445	1" 1/4	550	1" 1/4	1" 1/4	90
500	Vert. - Vert.	Air cushion	1845	-	-	-	-	462	1" 1/4	650	1" 1/4	1" 1/4	140

Nota/Notes:

Le dimensioni sono indicative. Misure in mm /Dimensions are approximated. Dimensions in mm

Su richiesta è possibile avere la versione collaudata (Direttiva 97/23/CE-P.E.D.)/On request we can supply the tested version (Directive 97/23/CE-P.E.D.)