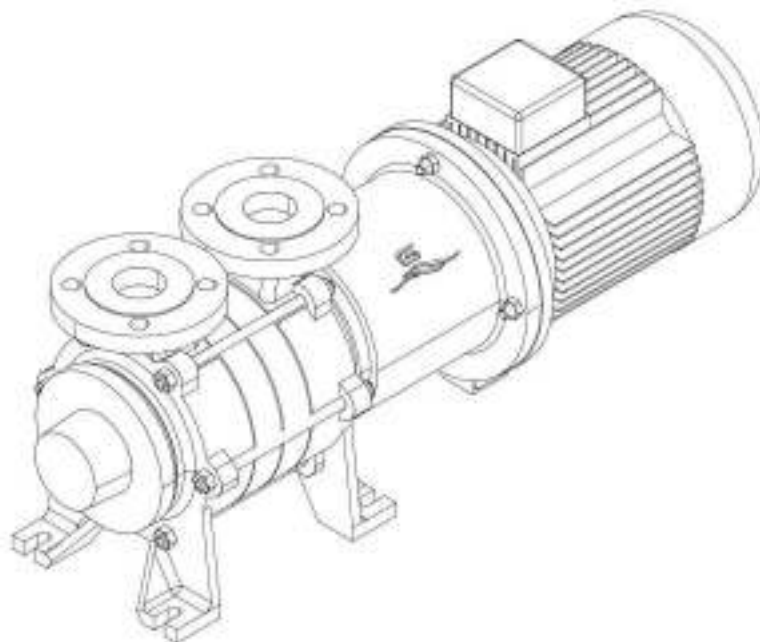


POMPE AUTOADESCANTI  
SELF-PRIMING ELECTRO PUMP



# ACM

---

MANUALE OPERATIVO DELLE POMPE CENTRIFUGHE SERIE:  
OPERATING MANUAL FOR CENTRIFUGAL PUMPS SERIES:

**ACM-BT**



**GIANNESCHI**  
pumps and blowers





**INDICE.**

- **INTRODUZIONE**
- 1. DISASSEMBLAGGIO, MOVIMENTAZIONE E TRASPORTO**
  - a. **STOCCAGGIO**
- 2. COLLEGAMENTI ELETTRICI**
- 3. INSTALLAZIONE**
  - a. **INSTALLAZIONE DEL GRUPPO ELETTROPOMPA**
  - b. **INSTALLAZIONE DI TUBAZIONI DI ASPIRAZIONE E MANDATA**
    - i. **TUBAZIONE DI ASPIRAZIONE**
    - ii. **TUBAZIONE DI MANDATA**
    - iii. **PULIZIA TUBAZIONI**
    - iv. **PROVE DI TENUTA**
  - c. **ATTREZZATURE E COLLEGAMENTI AUSILIARI**
- 4. CONTROLLI PRIMA DELL' AVVIAMENTO**
- 5. AVVIAMENTO, ESERCIZIO, ARRESTI**
  - a. **AVVIAMENTO**
    - i. **Posa in marcia di una pompa senza contropressione in mandata**
    - ii. **Posa in marcia di una pompa con contropressione in mandata**
  - b. **ESERCIZIO**
  - c. **ARRESTO**
- 6. CONTROLLI DI FUNZIONAMENTO**
  - a. **MANUTENZIONE**
- 7. TENUTE MECCANICHE**
- 8. MALFUNZIONAMENTO: CAUSE E RIMEDI**
- 9. RIPARAZIONE, SMONTAGGIO E DISMISSIONE DELLA POMPA DALL' IMPIANTO**
- 10. RICAMBI**



## INTRODUZIONE

Il presente manuale ha lo scopo di costituire un riferimento per:

- la sicurezza di impiego
- gli interventi di installazione e manutenzione delle pompe
- le procedure di avviamento, di posa in esercizio e di spegnimento delle pompe.

Questo manuale deve essere completato dall'utilizzatore con le caratteristiche della pompa al quale è dedicato compilando le note al fondo, conservato con cura ed essere sempre a disposizione del personale competente e qualificato addetto all'utilizzo ed alla manutenzione delle pompe.

Il personale competente è responsabile delle operazioni che vengono effettuate e perciò esso deve leggerlo **ATTENTAMENTE** prima di effettuare degli interventi. (Per personale competente e qualificato si intendono coloro che per la loro esperienza, istruzione e conoscenza anche delle norme relative alla prevenzione degli incidenti, sono stati autorizzati dal responsabile della sicurezza ad intervenire per qualsiasi ragione che si rendesse necessaria ed essere in grado di risolverla efficacemente. Sono richieste inoltre anche capacità di interventi di primo soccorso medico).



La pompa deve essere esclusivamente utilizzata per gli impieghi specificati nella conferma d'ordine per i quali la GIANNESCHI PUMPS ha predisposto l'esecuzione, i materiali di costruzione e le prove di collaudo che rendono la pompa perfettamente corrispondente alle richieste.

Perciò essa **NON PUÒ** essere utilizzata per impieghi diversi: nel caso ciò fosse necessario contattare la GIANNESCHI PUMPS, la quale declina ogni responsabilità per usi diversi da quelli previsti senza il proprio benessere.

Qualora i dati costruttivi e di funzionamento della pompa in questione non fossero disponibili devono essere richiesti alla GIANNESCHI PUMPS specificando il tipo ed il numero di matricola stampigliato sulla **targhetta** facilmente individuabile sulla pompa stessa (Vedi paragrafo 9): fare sempre riferimento a quest'ultima per la richiesta di ulteriori informazioni tecniche e/o l'ordinazione di parti di ricambio.

L'utilizzatore è tenuto a verificare le corrette condizioni ambientali (per esempio gelo o temperature elevate) nelle quali sarà posta la pompa che può essere per questo condizionata nelle prestazioni e/o danneggiata in modo grave.

Le riparazioni e gli interventi effettuati dal cliente sulla pompa non sono garantiti dalla GIANNESCHI PUMPS.

Esecuzioni speciali e varianti costruttive particolari possono discostarsi in alcuni particolari tecnici descritti nel presente manuale. In caso di difficoltà o dubbi contattare la GIANNESCHI PUMPS.

N.B.: Tutti i disegni rappresentati sono puramente schematici e non impegnativi.

Per ulteriori informazioni contattare la GIANNESCHI PUMPS.

## SICUREZZA



**ATTENZIONE: LEGGERE ATTENTAMENTE LE SEGUENTI PRESCRIZIONI.**

Tutte le precauzioni elencate in questa pagina devono essere osservate scrupolosamente per evitare danni anche gravi alle persone e/o alla pompa.

- Attenersi **SEMPRE** alle prestazioni ed all'utilizzo previsti nella conferma d'ordine della pompa.
- I collegamenti elettrici del motore della pompa devono essere **SEMPRE** eseguiti da personale autorizzato e competente seguendo le norme vigenti.
- Gli eventuali interventi sulla pompa devono essere **SEMPRE** effettuati da almeno 2 persone.
- Avvicinarsi alla pompa **SEMPRE** con un abbigliamento adatto (evitare indumenti con maniche larghe, cravatte, collane, ecc.) e/o un equipaggiamento di protezione (elmetto, occhiali, guanti, scarpe, ecc.) adeguato all'operazione da effettuare.



- Informarsi **SEMPRE** delle ubicazioni dei luoghi di primo soccorso all'interno dell'azienda e leggere attentamente le prescrizioni di sicurezza e di primo intervento medico vigenti.
- Scollegare **SEMPRE** la pompa dall'impianto e togliere la tensione dalla linea di alimentazione, quando si devono effettuare degli interventi su di essa.
- La pompa deve **SEMPRE** essere ferma prima di essere toccata per qualsiasi motivo.
- La pompa non deve **MAI** essere calda quando si devono effettuare degli interventi su di essa.
- Non rimuovere **MAI** le protezioni dei componenti in rotazione a pompa funzionante.
- Riposizionare **SEMPRE** le protezioni di sicurezza, che eventualmente fossero state tolte, non appena siano cessate le ragioni che ne hanno causato la rimozione.
- Non toccare **MAI** la pompa e/o le tubazioni ad essa collegate in presenza di trasporto di liquidi caldi oltre gli 80°C.
- Porre **SEMPRE** grande attenzione nel toccare una pompa che trasporta o ha trasportato liquidi tossici e/o acidi.
- Disporre **SEMPRE** di un equipaggiamento antincendio nelle immediate vicinanze.
- Non far **MAI** funzionare la pompa in senso contrario al senso di rotazione previsto ed indicato sulla pompa stessa.
- Non mettere **MAI** le mani e/o le dita nei fori e/o nelle aperture del gruppo elettropompa.
- Non salire **MAI** sopra la pompa e/o le tubazioni ad essa collegate.
- La pompa e le tubazioni ad essa collegate non devono **MAI** essere in pressione quando si devono effettuare degli interventi su di essa.



**N.B.:** Nella pompa si trovano componenti che possono causare pericoli alle persone esposte al loro contatto anche durante normali procedure di utilizzo e/o di manutenzione. Provvedere al loro eventuale smaltimento conformemente alle leggi vigenti e ad una corretta gestione dell'ambiente circostante.

#### IN CASO DI EMERGENZA:

Se la pompa dovesse malfunzionare e/o perdere il liquido trasportato togliere immediatamente la tensione di alimentazione seguendo le procedure di spegnimento descritte in questo manuale ed avvisare il personale responsabile dell'impianto che interverrà in almeno due persone e che opererà con la dovuta attenzione del caso: la pompa può trasportare liquidi pericolosi e/o dannosi alla salute delle persone e dell'ambiente. Dopo avere risolto tutti i problemi che hanno generato l'emergenza bisognerà procedere a rieffettuare tutti i controlli necessari per l'avviamento del gruppo elettropompa.

#### PRIMI SOCCORSI GENERICI

Se malauguratamente delle sostanze pericolose sono state inalate e/o venute a contatto con il corpo di una persona devono essere presi immediatamente i provvedimenti medici specifici del caso previsti dalle tabelle all'interno della Vs. azienda da parte di personale competente ed autorizzato.

## 1 – DISASSEMBLAGGIO, MOVIMENTAZIONE E TRASPORTO

All'arrivo della pompa è opportuno verificare l'esatta corrispondenza fra i documenti di trasporto e le merci ricevute.

Nel disimballaggio della pompa è necessario attenersi alle seguenti indicazioni:

- controllare che sull'imballo non siano visibili segni di danneggiamento dovuti al trasporto
- rimuovere con attenzione l'imballo dalla pompa
- controllare che sulla pompa e sul suo eventuale equipaggiamento supplementare (per esempio serbatoi e tubetti di flussaggio, ecc.) non siano visibili segni di danneggiamento
- in caso di danneggiamento avvisare immediatamente la GIANNESCHI PUMPS per verificare la funzionalità della pompa.



Provvedere all'immediato smaltimento degli eventuali elementi dell'imballo che possono costituire un pericolo (per esempio spigoli, chiodi, schegge, ecc.) e dei materiali a smaltimento controllato e differenziato (per esempio plastica, cartone, polistirolo, ecc.) conformemente alle leggi vigenti e ad una corretta gestione dell'ambiente circostante.

Si ricorda che le supportazioni delle pompe centrifughe monostadio contengono olio.

ATT.: Se la pompa dovrà essere immagazzinata, come previsto dal nostro Manuale Operativo, si raccomanda la dovuta attenzione per evitare travasi a terra.

La pompa o il gruppo elettropompa devono essere movimentati e trasportati **SEMPRE** in posizione orizzontale.

Prima di effettuare il trasporto occorre verificare sui documenti di trasporto e le documentazioni tecniche:

- il peso totale
- il baricentro della massa
- le dimensioni d'ingombro di massima
- la posizione dei punti di sollevamento.



Per un sollevamento in sicurezza è necessario fare uso soltanto di funi od imbracature idonee posizionate direttamente sulla pompa e/o utilizzando gli appositi golfari o punti di aggancio presenti sul basamento con manovre effettuate correttamente onde evitare di danneggiare la pompa e/o cose e provocare infortuni a persone.

La fig. 1 illustra alcuni esempi di trasporto di pompe nelle varie esecuzioni.

Evitare che le funi o le imbracature utilizzate per il sollevamento della pompa formino un triangolo con l'angolo del

vertice superiore maggiore di 90° (vedere la fig. 2).

I golfari previsti per sollevare solo un singolo componente del gruppo elettropompa **NON** devono essere utilizzati per sollevare l'intero gruppo elettropompa.

Come esempio, sono assolutamente da evitare i sollevamenti illustrati in fig. 3.

Prima di un eventuale trasporto dopo l'utilizzo, la pompa e le sue eventuali tubazioni ausiliarie ed incamiciature devono essere svuotate e bonificate dal liquido trasportato ed avere tutti i fori e le aperture che comunicano con l'interno della pompa, ben chiuse.

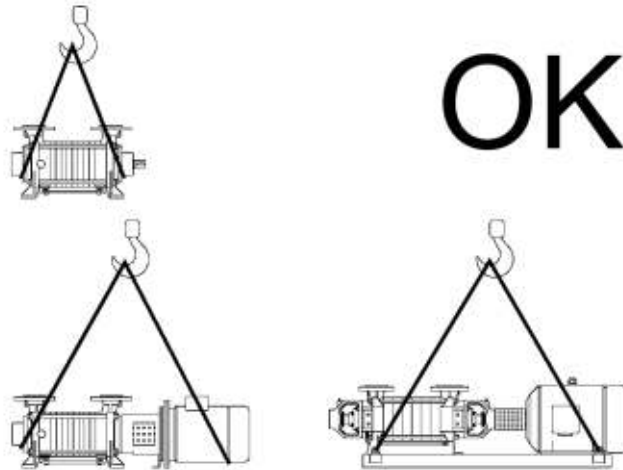


Fig. 1

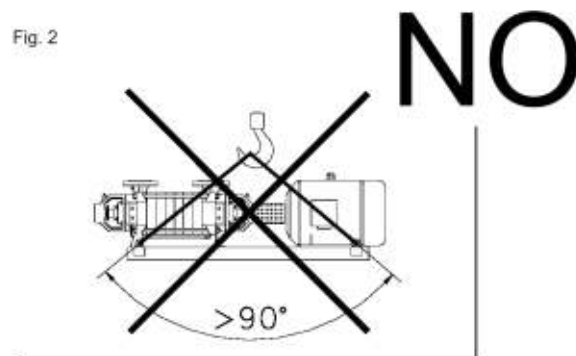


Fig. 2

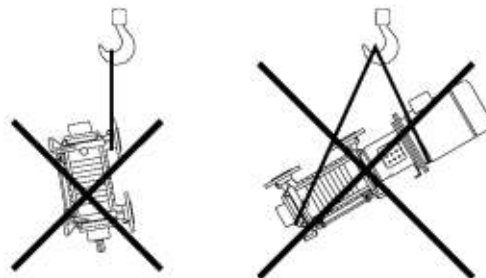


Fig. 3

## 1.2 - STOCCAGGIO

Se dopo il ricevimento ed il controllo la pompa non sarà immediatamente installata sull'impianto essa dovrà essere re imballata ed immagazzinata nel migliore dei modi.

Per lo stoccaggio e l'immagazzinamento della pompa è opportuno attenersi alle seguenti indicazioni precauzionali:

- riporre la pompa in un luogo chiuso, pulito, asciutto, non esposto ai raggi solari e privo di vibrazioni
- evitare che la temperatura scenda sotto i 5°C



## PERICOLO DI CONGELAMENTO!

In presenza di temperatura ambientale al di sotto dei 5°C è necessario che la pompa e gli eventuali serbatoi, accessori e tubazioni siano completamente svuotati da un eventuale liquido che non sia un anticongelante idoneo.

- riempire la pompa con un liquido protettivo, compatibile con le guarnizioni e gli elastomeri presenti nella pompa, e ruotarla a mano per impregnare tutte le superfici interne (N.B.: le pompe con componenti interni in ghisa sono comunque già state trattate prima della spedizione con un liquido protettivo della durata di 3+6 mesi); drenare in seguito la pompa e tutte le tubazioni collegate.
- un'ulteriore soluzione, specialmente per un immagazzinamento prolungato, è quella di riempire totalmente la pompa con un liquido protettivo idoneo per tutti i componenti della pompa avendo cura di evitare il formarsi di sacche d'aria.
- chiudere ogni foro ed apertura che comunica con l'interno della pompa
- proteggere tutte le parti esterne lavorate con prodotti antiruggine
- ricoprire la pompa con un telo di materiale impermeabile
- almeno ogni mese far ruotare per alcuni giri la parte rotante dell'albero della pompa per evitare possibili incrostazioni e/o bloccaggi
- riservare lo stesso trattamento a tutti gli equipaggiamenti supplementari della pompa.

## 2 – COLLEGAMENTI ELETTRICI

I collegamenti elettrici devono essere esclusivamente effettuati da personale specializzato che dovrà attenersi alle istruzioni del costruttore del motore e delle apparecchiature elettriche ed alle normative nazionali previste.

### ATTENERSI ALLE PRESCRIZIONI DI SICUREZZA.

### TUTTI I LAVORI DEVONO ESSERE ESEGUITI IN ASSENZA DI TENSIONE ELETTRICA.

E' raccomandabile che tutti i componenti elettrici (motore della pompa centrifuga ed eventuali accessori collegati) siano protetti contro il sovraccarico con opportuni interruttori e/o fusibili. L'intensità di corrente a pieno carico, stampata sulla targhetta del motore, deve essere usata per selezionare l'adeguato grado di protezione.

E' consigliabile prevedere un pulsante di emergenza in posizione agevole nei pressi della pompa.

Prima di effettuare i collegamenti elettrici far girare la pompa ed il motore a mano per verificare se ruotano liberamente.

Effettuare correttamente, secondo le norme vigenti, i collegamenti elettrici senza trascurare la messa a terra del motore.

Collegare i morsetti rispettando i dati di targa del motore (frequenza, tensione, numero delle fasi e consumo max.) leggendo attentamente le eventuali ulteriori istruzioni che accompagnano il motore stesso.

Per motori con potenza superiore a 7,5 kW è raccomandato di predisporre l'avviamento con collegamento a stella-triangolo

al fine di evitare sovraccarichi elettrici al motore e meccanici alla pompa.

Ricordarsi di riposizionare tutte le protezioni esistenti prima di ridare tensione alla linea.

Se possibile, verificare il senso di rotazione del elettropompa prima dell' avviamento, proteggendone accuratamente l'albero al fine di evitare possibili incidenti, altrimenti far funzionare il gruppo elettropompa per un tempo brevissimo dopo avere completato e verificato l'intera installazione (la rotazione contraria e/o a secco può causare danni molto seri): se dovesse ruotare in senso contrario (sulla pompa è indicato con una freccia il senso corretto di rotazione) occorre scambiare tra loro 2 dei 3 cavi di alimentazione del motore.

L'eventuale strumentazione elettrica (es.: elettrovalvole, livellostati, termostati, flussostati, ecc.) fornita con la pompa dovrà essere collegata seguendo le istruzioni e le relative prescrizioni di sicurezza che le accompagnano.

### 3 – INSTALLAZIONE

Dai disegni di ingombro e dalle documentazioni tecniche si possono dedurre, per il corretto dimensionamento delle tubazioni e del piano di appoggio, le seguenti informazioni:

- le misure e le posizioni della bocca di aspirazione e di mandata
- le misure e le posizioni delle connessioni per gli eventuali flussaggi, raffreddamenti, riscaldamenti, scarichi, drenaggi, ecc.
- la posizione per le viti di bloccaggio della pompa monoblocco e/o del basamento.

Qualora la pompa non sia già predisposta per un funzionamento immediato, ma necessita di essere completata con accessori, serbatoi e tubazioni, bisognerà effettuare la completa installazione secondo quanto suggerito in fase di ordine o dalle normative vigenti.

Per i lavori di installazione e di riparazione devono essere disponibili adeguati mezzi di sollevamento.

Il gruppo elettropompa deve essere installato in luogo accessibile da ogni lato, pulito ed in modo tale da favorire una corretta ed efficiente installazione.

E' necessario evitare il posizionamento del gruppo elettropompa in luoghi angusti, polverosi, tossici od esplosivi: nel caso ciò non fosse possibile, l'ambiente dovrà almeno essere sufficientemente ventilato per garantire una corretta aerazione del motore.

Tutti i componenti installati devono rispettare le norme vigenti previste.

Scegliere il corretto tipo del piano d'appoggio in modo da ridurre al minimo le vibrazioni e le torsioni del gruppo elettropompa. Generalmente è preferibile un piano in calcestruzzo oppure un telaio in travi di acciaio.

E' indispensabile, in prima istanza, provvedere alla posa in opera dei bulloni di fondazione necessari all'ancoraggio del basamento sul piano d'appoggio (vedere la fig. 15).

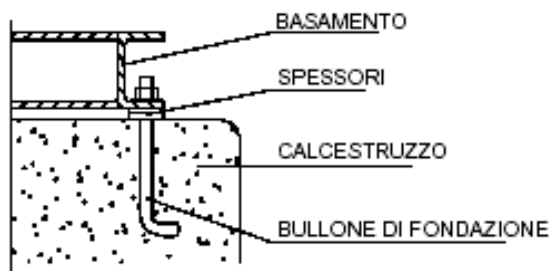
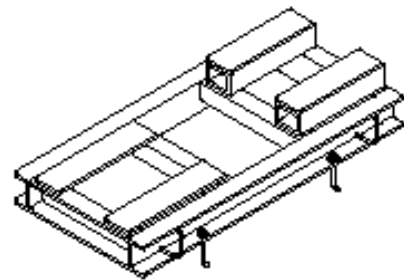


Fig. 15



I basamenti ed altre opere in muratura devono essere consolidati, finiti, asciutti e puliti prima che vi sia posizionato il gruppo elettropompa

Tutti i lavori di preparazione necessari per la posa in opera del gruppo elettropompa devono essere terminati prima di procedere all'installazione.

#### 3.2 - INSTALLAZIONE DEL GRUPPO ELETTROPOMPA

Appoggiare il gruppo con pompa e motore sul piano d'appoggio centrando i bulloni di fondazione.

Con l'aiuto di eventuali spessori metallici mettere il gruppo in posizione controllando con livelle l'orizzontalità e la verticalità delle flange delle bocche di aspirazione e di mandata.

Serrare a fondo i bulloni di fondazione.

Controllare nuovamente l'orizzontalità e procedere alla verifica dell'allineamento ed i controlli finali sul gruppo pompa motore.

Nel caso la pompa sia collocata su un basamento separato da quello del motore (a causa di possibili tensioni provenienti dalle tubazioni o nel caso di grandi macchine) installare per prima la pompa e poi allineare il motore.



#### IMPORTANTE

Lasciare sempre lo spazio necessario per l'estrazione del motore elettrico (MIN. 150mm)



### 3.3 - TUBAZIONI DI ASPIRAZIONE E DI MANDATA (vedere la fig. 16)

Dopo aver individuato correttamente le posizioni e le dimensioni di tutte le connessioni necessarie all'interfacciamento della pompa con l'impianto di destinazione, bisognerà effettuare gli opportuni collegamenti delle tubazioni tra pompa ed impianto: collegare le flange di aspirazione e di mandata della pompa e tutte le altre connessioni di servizio.



**PORRE LA MASSIMA ATTENZIONE AL CORRETTO COLLEGAMENTO DELLE TUBAZIONI DELL'IMPIANTO ALLE RISPETTIVE CONNESSIONI DELLA POMPA!**

Non si devono togliere i coperchi di chiusura delle flange od i tappi di chiusura delle eventuali connessioni prima di collegarsi alle tubazioni al fine di proteggere l'interno della pompa dall'entrata di corpi estranei. Per il dimensionamento delle tubazioni di aspirazione e di mandata bisognerà utilizzare i diametri nominali delle rispettive bocche della pompa cercando, dove possibile, di aumentarne la misura e **MAI** diminuirla. Generalmente la velocità del liquido nelle tubazioni deve essere inferiore a 2 m/s in quella aspirante ed a 3 m/s in quella di mandata.

A velocità superiori si avranno maggiori perdite di pressione che potranno causare l'insorgere della cavitazione nella tubazione di aspirazione ed un'eccessiva caduta di pressione in quella di mandata compromettendo i dati di funzionamento e la pompa stessa.

Evitare, dove possibile, l'utilizzo di curve e soprattutto di quelle a raggio stretto.

**Utilizzare sempre ACQUA PULITA e un filtro posto prima della valvola di non ritorno sul fondo.**

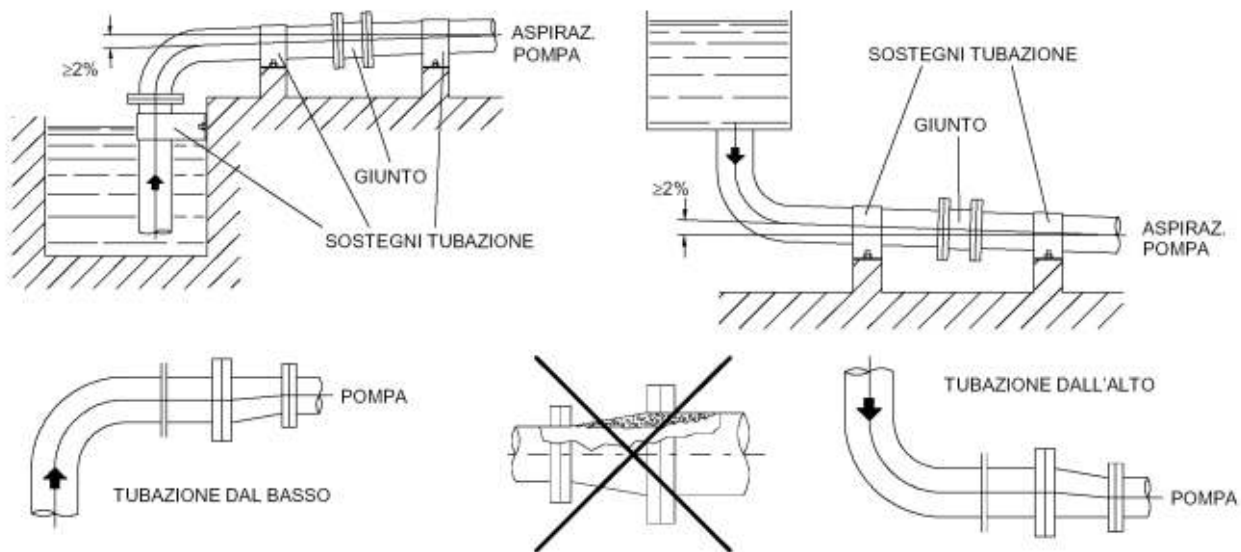


Fig. 16

#### 3.3.1 - Tubazione di aspirazione (vedere la fig. 17)

Bisogna assolutamente evitare il formarsi di sacche d'aria che causano il disinnescio idraulico della pompa. Tale tubazione dovrà quindi avere un andamento ascendente nel caso di aspirazione negativa (da pozzo) ed un andamento discendente nel caso di aspirazione positiva (sotto battente).

Un'eventuale saracinesca da utilizzarsi solo ed esclusivamente con funzione di intercettazione e **MAI** di regolazione, deve essere montata con l'asse del volantino in posizione orizzontale ad una distanza dalla bocca di aspirazione di almeno 10 volte il proprio diametro.

Se possibile montare sempre una valvola di non ritorno o di fondo (evita lo svuotamento dell'intera tubazione), un filtro (evita l'ingresso di corpi solidi in pompa) ed un manovuotometro (misura la pressione in aspirazione).

Tutti i sopraccitati componenti creano perdite di carico che devono essere attentamente considerate. Nel caso di installazione di più pompe ogni pompa deve avere la propria tubazione di aspirazione; se è prevista anche la pompa di riserva si può collegare le due bocche di aspirazione tramite un collettore ad un'unica tubazione di aspirazione.

**ATT.:** Per le pompe della serie ACM-BT nel caso di aspirazione negativa (da pozzo) e solo se NON provviste di valvola di non ritorno o di fondo, al contrario di quanto detto sopra sarà necessario posizionare la tubazione aspirante con andamento discendente verso le pompe.

### 3.2.2 - Tubazione di mandata (vedere la fig. 17)

Subito dopo la bocca di mandata della pompa è necessario prevedere, una valvola di non ritorno (evita il pericoloso fenomeno del colpo d'ariete che può distruggere il corpo della pompa), una valvola di regolazione (del tipo a saracinesca od a spillo), un manometro (è possibile collegarlo anche sotto la bocca di mandata della pompa nell'apposita connessione filettata), una valvola di sfiato (necessaria per il riempimento delle tubazioni per avviare la pompa).

### 3.2.3 - Pulizia delle tubazioni

Prima dell'avviamento dell'impianto le tubazioni ed eventuali recipienti devono essere accuratamente puliti da ogni sporcizia o sostanza estranea. Se ci sono parti saldate occorre asportare qualsiasi traccia di scoria.

### 3.2.4 - Prove di tenuta

Una volta terminate tutte le operazioni di posa in opera, le tubazioni devono essere sottoposte a collaudo di tenuta stagna, sia in pressione sia in vuoto. Le prove devono essere fatte, sia per la metodologia sia per i valori di pressione, in accordo con le apposite norme.

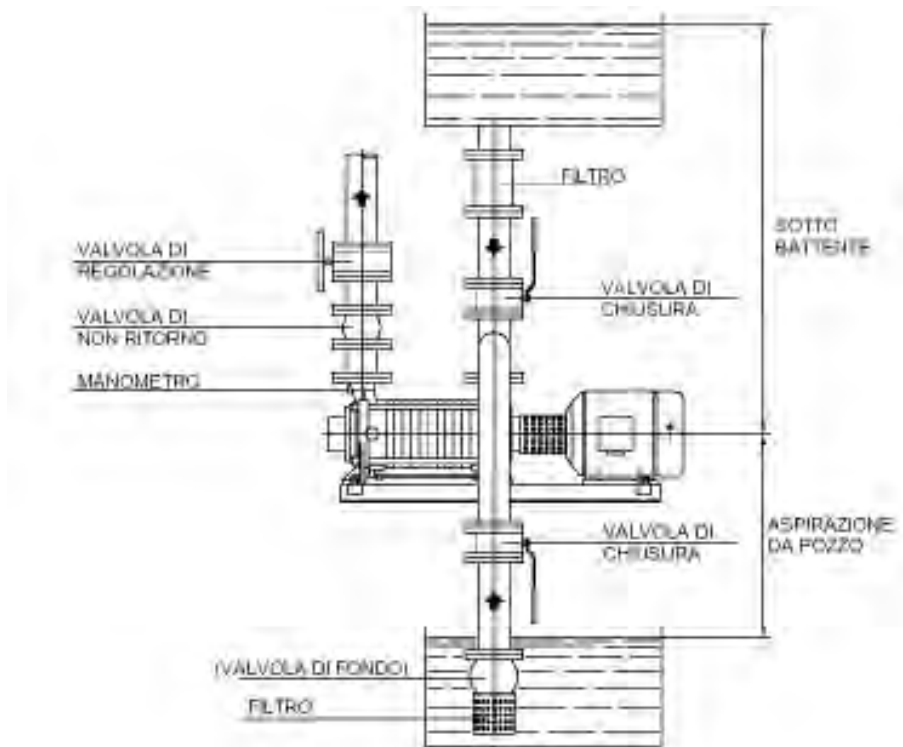


Fig. 17

### 3.4 - ATTREZZATURE E COLLEGAMENTI AUSILIARI

Possono essere previste, secondo le necessità, attrezzature ausiliarie di controllo delle prestazioni della pompa (strumenti di misura della pressione, della temperatura, della portata, ecc.) e/o necessarie al funzionamento (raffreddamenti, riscaldamenti, flussaggi alle tenute, ecc.).

Quando si installano attrezzature ausiliarie prestare attenzione alle seguenti minime raccomandazioni:

**a)** I manometri ed i manovuotometri devono essere montati su supporti e collegati ai punti da misurare sulle bocche delle pompe, o vicino ad esse, utilizzando tubi da circa 8 mm con un tratto a spirale per attenuare le oscillazioni. Per sicurezza, prima di questi strumenti, è necessario prevedere un rubinetto di esclusione dello strumento stesso ed uno spurgo dell'aria (vedere la fig. 18).

**b)** I termometri devono essere inseriti in opportuni pozzetti, dimensionati allo scopo, nel punto in cui si vuole effettuare la misura (vedere la fig. 19).

**c)** Ogni pompa è prevista con connessioni per lo svuotamento del corpo pompa. Se necessario, per lo svuotamento e/o per la raccolta delle eventuali perdite dalle tenute meccaniche si deve predisporre un tubo di collegamento ad un recipiente posto sul pavimento od al tubo di raccolta delle perdite dell'impianto (se presente).

Il tubo di collegamento per il drenaggio della pompa deve essere provvisto di un rubinetto di esclusione; il tutto deve resistere oltre alla pressione massima alla quale è sottoposta la pompa.

**d)** I raffreddamenti, i riscaldamenti, i flussaggi delle tenute meccaniche ed ulteriori eventuali flussaggi vanno collegati solo ed esclusivamente nelle appropriate connessioni previste sulla pompa.

Tutte le tubazioni e connessioni previste non dovranno essere di misura inferiore a quelle nominali della pompa.

Le eventuali coibentazioni devono essere eseguite solo per il corpo pompa lasciando tutti gli altri componenti (per esempio la supportazione ed il motore) liberi di smaltire il calore generato.

**e)** Regolazione della portata minima.

Ai carichi parziali, vicino a portata nulla, quasi tutta la potenza della pompa si trasforma in energia termica ceduta al liquido pompato.

Se la portata è inferiore ad un certo valore minimo (circa il 10-15 % della portata al massimo rendimento), oltre a un eccessivo carico sulla supportazione, il liquido può evaporare con conseguenti danni alle giranti ed agli anelli di usura fino ad arrivare al grippaggio della pompa.

Per evitare questi inconvenienti è necessario installare sulla tubazione di mandata, subito dopo la pompa e prima della valvola di regolazione, una valvola di minima portata, che garantisca automaticamente il ritorno nel circuito di aspirazione di una portata superiore a quella minima qualora la valvola di regolazione venga chiusa o troppo parzializzata.

Un altro sistema per garantire il defluire di una portata minima richiesta è quello di installare un by-pass collegante la tubazione di mandata, prima della valvola di regolazione, con la tubazione di aspirazione tramite un orificio tarato per garantirne sempre la portata minima richiesta.

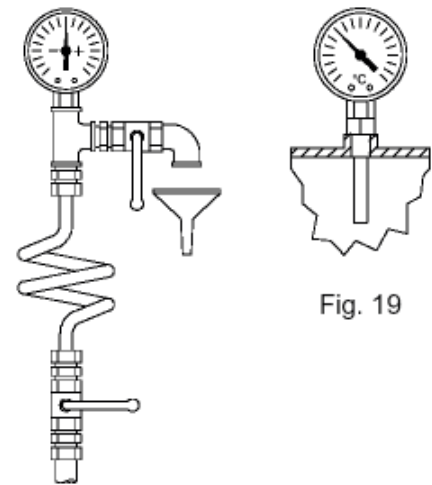


Fig. 19

Fig. 18



g) Per evitare il funzionamento a secco delle pompe si rende necessario installare un flussimetro od un flussostato sulla linea di mandata: ciò permetterà di controllare costantemente che nella tubazione di scarico ci sia sempre del liquido in circolazione.

h) L'installazione di un analizzatore di rete elettrica permetterà di controllare il funzionamento delle pompe, verificando gli assorbimenti minimi e massimi della pompa durante l'esercizio, e così facilmente prevenire funzionamenti indesiderati (per esempio: funzionamento a secco, a travaso, ecc.).

i) Sonde accelerometriche poste sulla supportazione delle pompe in prossimità della sede dei cuscinetti permettono il controllo delle vibrazioni. Una corretta ed attenta analisi dei valori delle vibrazioni dirette ed indotte riscontrabili permette la diagnostica e la prevenzione di malfunzionamento meccanici, quale può essere la cavitazione idraulica.

l) Avviamenti a stella-triangolo oppure "soft-start" sono raccomandati per le pompe a trascinamento magnetico con potenza superiore a 3 kW e per tutti gli altri tipi di pompe con potenza superiore a 7,5 kW.

#### 4 – CONTROLLI PRIMA DELL' AVVIAMENTO



Se la pompa fosse destinata all'uso in ambienti soggetti all'applicazione della Direttiva ATEX 99/92/CE oppure la targhetta della pompa riporta la marcatura ATEX, non si deve assolutamente procedere all'avvio ma è necessario rivolgersi alla GIANNESCHI PUMPS per chiarimenti.



Tutte le risposte alle domande sotto elencate devono assolutamente essere **AFFERMATIVE** prima di procedere all'avviamento della pompa (l'elenco sottostante può non essere sufficientemente completo qualora si presentassero condizioni di installazione e di servizio particolari: in questi casi è necessario prendere gli ulteriori adeguati provvedimenti).

- Il presente manuale è stato letto completamente anche nei capitoli seguenti ed è stato interamente compreso?
- Tutto il sistema di tubazioni è stato filtrato da eventuali scorie di saldatura e/o altri corpi solidi?
- Sono state rimosse tutte le eventuali ostruzioni dalle tubazioni e dalla pompa?
- Tutte le connessioni e le tubazioni della pompa non presentano perdite e sono prive di forze e momenti torcenti?
- La pompa ed il motore sono lubrificati, se necessario, correttamente?
- L'accoppiamento pompa-motore è stato verificato?
- Se la tenuta della pompa necessita di flussaggio quest'ultimo è stato collegato?
- Tutte le valvole delle tubazioni sono nelle posizioni corrette?
- Tutte le protezioni di sicurezza sono al loro posto?
- Accendendo e spegnendo immediatamente la pompa, gira nella giusta direzione?
- La posizione del pulsante di arresto della pompa è chiara ed evidente?
- L'impianto è pronto per il funzionamento assieme alla pompa?
- I collegamenti elettrici sono stati eseguiti correttamente e il coperchio del motore è chiuso ermeticamente?
- Verificare sempre che il motore (qualora fosse motore ATEX) sia stato installato correttamente e che l'involucro esterno sia intatto.

#### 5 – AVVIAMENTO ESERCIZIO ARRESTO

Dopo il ricevimento e/o l'installazione è consigliabile far ruotare a mano la pompa per verificare che ruoti liberamente: se fosse bloccata si può provare a sbloccarla usando un serratubi agendo con cautela sul mozzo del giunto lato pompa.

Se la pompa non si sblocca la si può riempire con un prodotto adatto a smuovere delle eventuali ruggini formatesi e in seguito drenarla completamente. N.B.: Nella scelta del prodotto fare attenzione alla compatibilità dei materiali che compongono le tenute meccaniche ed i materiali della pompa (per i materiali esatti del prodotto contattare la GIANNESCHI PUMPS).



Se la pompa proviene da un periodo di stoccaggio in magazzino ed è stata trattata con un liquido protettivo, prima dell'avviamento è consigliabile risciacquarla per 15 minuti con acqua pulita: la miscela liquido-acqua ottenuta dovrà essere raccolta ed, ai fini dello smaltimento ecologico, dovrà essere trattata come liquido speciale.



## CONTROLLARE L'ALLINEAMENTO DEL GRUPPO POMPA-MOTORE!

Questa operazione va eseguita sempre in occasione del primo avviamento e prima di ogni avviamento successivo qualora il gruppo fosse stato smontato dall'impianto.

### 5.1 – AVVIAMENTO

#### La pompa non deve mai funzionare a secco!

Prima dell'avviamento è necessario verificare che tutti i servizi ausiliari siano disponibili, pronti all'utilizzo e, dove necessario, correttamente avviati (es.: flussaggio alle tenute a baderna, pressurizzazione delle tenute meccaniche doppie contrapposte, ecc.), che i cuscinetti della pompa e del motore siano correttamente lubrificati ed i livelli siano quelli prescritti. Gli eventuali rabbocchi si devono effettuare attraverso le apposite connessioni utilizzando dei lubrificanti idonei.

Se la temperatura del liquido pompato è tale da costituire pericolo è necessario proteggere sia la pompa sia le tubazioni dalla possibilità di contatto, è inoltre opportuno evitare shock termici alla pompa intervenendo con adeguati accorgimenti (coibentazioni, preriscaldamento del corpo della pompa, ecc.).

Prima dell'avviamento della pompa tutta la tubazione di aspirazione e tutta la pompa devono essere completamente riempite con il liquido da sollevare.



#### ATTENZIONE!

Durante le seguenti operazioni è necessario porre particolare cura nell'evitare il contatto e/o l'inalazione dell'eventuale liquido fuoriuscito: devono perciò essere prese tutte le precauzioni del caso.

#### 5.1.1 - Posa in marcia di una pompa senza contropressione in mandata

Tutte le valvole sulle tubazioni di aspirazione e di mandata devono essere completamente aperte prima di avviare il gruppo. Procedere, in seguito, all'accensione del motore e regolare la pressione d'esercizio tramite la valvola posta sulla tubazione di mandata. (La valvola posta sulla tubazione di mandata può anche essere chiusa durante la fase di avviamento, ma così facendo si avrà il massimo assorbimento di potenza del motore).

#### 5.1.2 - Posa in marcia di una pompa con contropressione in mandata

In questo caso deve sempre esistere una valvola di non ritorno posta sulla tubazione di mandata.

Si avvia il gruppo con la valvola di regolazione parzialmente aperta e successivamente una volta superata la contropressione presente in mandata si regolerà la pressione di esercizio tramite la valvola stessa.

### 5.2 – ESERCIZIO

Dopo aver avviato la pompa controllare che:

- La prevalenza differenziale e la portata siano quelli previsti (se necessario, intervenire utilizzando la valvola di regolazione della portata posta sulla tubazione di mandata ed assolutamente **NON** quella posta sulla tubazione di aspirazione).
- L'assorbimento del motore di azionamento non superi il valore di targa.
- Il gruppo elettropompa sia esente da vibrazioni e rumori anomali.
- Il funzionamento del sistema di tenuta sia regolare:
- La temperatura dei supporti, a regime, sia inferiore a circa 85°C.



## NON FARE MAI FUNZIONARE LA POMPA A SECCO!

Se durante l'avviamento si ritiene che la pompa funzioni in modo anomalo è indispensabile arrestarla e ricercare le cause del malfunzionamento.

**Prima del primo avviamento e dopo un lungo periodo di stop è necessario verificare che il corpo pompa sia sempre pieno d'acqua, inoltre verificare A MOTORE SPENTO che il corpo pompa gira manualmente.**

### 5.3 – ARRESTO

Le pompe centrifughe possono essere fermate, spegnendo il motore, con la valvola di regolazione sia aperta che chiusa: se però non esistono dispositivi contro il colpo di ariete è consigliabile chiudere progressivamente la valvola di regolazione, posta sulla tubazione di mandata, prima di fermare la pompa. Evitare di usare valvole a solenoide che, a causa della loro rapidità d'intervento, possono danneggiare la pompa. Se non è prevista nessuna valvola di non ritorno sulle tubazioni, per evitare lo svuotamento della pompa, bisogna chiudere in sequenza le valvole di intercettazione poste sulle tubazioni di mandata e di aspirazione.

Può succedere, se non è presente la valvola di non ritorno o si verifica un trafilamento nelle valvole poste sulla tubazione di mandata, che durante la fase di arresto l'albero giri in senso contrario a quello di funzionamento: evitare assolutamente di riavviare la pompa in questa fase.

Dopo l'arresto della pompa chiudere anche eventuali collegamenti di intercettazione ausiliari e di flussaggio. Dopo il primo avviamento ed arresto, se necessario, controllare l'accoppiamento pompa-motore e/o che non sussistano tensioni e forze sulla pompa generate dalle tubazioni.

In caso di lunghe fermate svuotare completamente la pompa per evitare pericoli di gelo durante la stagione fredda o corrosione dovute alla possibile alterazione chimica del liquido stagnante nella pompa stessa.

### 6 – CONTROLLI DEL FUNZIONAMENTO

Controllare periodicamente il buon funzionamento della pompa verificando, tramite la strumentazione dell'impianto (manometri, manovuotometri, amperometri, flussometri, ecc.), che la pompa sia costantemente in grado di svolgere il servizio cui è predisposta.

Il funzionamento in servizio a regime deve avvenire senza vibrazioni né rumori anomali: in loro presenza bisogna fermare immediatamente la pompa, cercare la causa ed eliminare l'inconveniente.

Anche in assenza di rumori o di vibrazioni ad intervalli regolari di tempo, ed almeno una volta all'anno, è necessario controllare l'allineamento del gruppo pompa-motore attraverso il giunto di trasmissione, il regolare funzionamento dei cuscinetti, del sistema di tenuta, le prestazioni della pompa e la potenza assorbita.

Se le prestazioni della pompa, senza che siano intervenute condizioni diverse a monte ed a valle della stessa, sono diminuite è necessario fermarla, controllarla e procedere ad eventuali riparazioni o sostituzioni. Qualora sulla macchina siano previsti raffreddamenti, riscaldamenti o flussaggi, ad intervalli regolari di tempo è necessario controllarne la portata, la temperatura e la pressione.

Se sulle pompe a trascinamento magnetico è installata una sonda termometrica, il valore della zona di contatto del giunto magnetico deve essere indicativamente di circa  $3\pm 5^{\circ}\text{C}$  max. superiore a quello del liquido pompato in condizioni standard (acqua a temperatura ambiente).

Valori superiori possono rivelare un funzionamento a bassa portata, un'ostruzione dei flussaggi interni od un danneggiamento meccanico del giunto magnetico.

Si raccomanda di contattare la GIANNESCHI PUMPS qualora sorgessero dubbi riguardo un anomalo innalzamento della temperatura.

## 6.1 – MANUTENZIONE

Le El/Pompe serie ACM non necessitano di particolare manutenzione durante il funzionamento. Si consiglia comunque il controllo dei componenti soggetti ad usura (Giranti, Tenute Meccaniche, Cuscinetti e Spazzole per C.C.) ogni circa 1000 ore di utilizzo.

## 7 – TENUTE MECCANICHE

Scopo delle Tenute Meccaniche è contenere il liquido pompato all'interno della pompa nell'area di passaggio dell'albero.

Le tenute meccaniche possono essere di diversi tipi di materiali, esecuzioni ed installazioni.

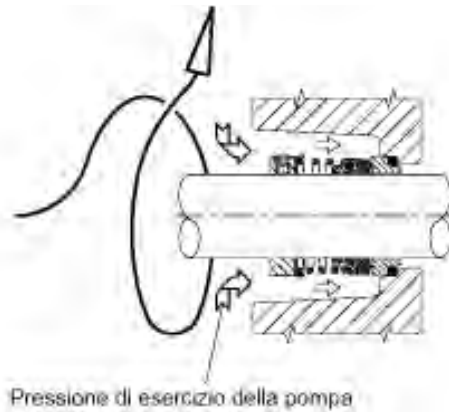
La corretta scelta è stata valutata in fase di progettazione dalla GIANNESCHI PUMPS a seguito delle indicazioni fornite dal cliente in funzione del liquido e delle condizioni d'esercizio tale da garantire la massima affidabilità e sicurezza durante il funzionamento.

Le elettropompe serie ACM montano tenute meccaniche che non è necessario predisporre alcun sistema di flussaggio e/o pressurizzazione in quanto la costruzione della pompa ne permette la corretta lubrificazione e mantenimento delle pressioni ideali.

Le tenute meccaniche solitamente non richiedono di manutenzione finché non si vedono perdite di liquido (per la loro sostituzione vedere le istruzioni di smontaggio e montaggio).

Le tenute non devono **MAI** funzionare a secco!

Si consiglia comunque di verificare lo stato di usura delle facce ogni circa 1000 ore di funzionamento in normale utilizzo.



## 8 – MALFUNZIONAMENTO: CAUSE E RIMEDI

In caso si incontrino malfunzionamenti o guasti fare riferimento alla seguente tab. 5 per risolvere dove possibile gli inconvenienti riscontrati.

Se persistono, od in caso di dubbi, contattare la GIANNESCHI PUMPS.

Tab. 5 - ELENCO RICERCA GUASTI

PROBLEMA	LISTA CAUSE DA CONTROLLARE
Portata e/o pressione insufficiente o nulla	1 - 2 - 3 - 4 - 5 - 6 - 7 - 8 - 9 - 10 - 11 - 12 - 13 - 14 - 17 - 25 - 40
Portata e/o pressione eccessiva	15 - 16 - 17 - 18
Elevato assorbimento di potenza	10 - 15 - 16 - 18 - 19 - 20 - 21 - 22 - 23
Vibrazioni e rumorosità elevate	8 - 18 - 19 - 20 - 23 - 24 - 25 - 26 - 27 - 28 - 36 - 37 - 40
Surriscaldamento della supportazione	19 - 20 - 28 - 29 - 30 - 36 - 38 - 39 - 42
Malfunzionamento dei sistemi di tenuta	28 - 31 - 32 - 33 - 34 - 35 - 40 - 41



	CAUSE	RIMEDI
1	La pompa non si è adescata	Eseguire nuovamente la procedura di adescamento
2	La velocità di rotazione è insufficiente	Aumentare il numero di giri del motore compatibilmente a tutti gli altri parametri di funzionamento - Sostituire la girante con una di diametro superiore
3	La prevalenza dell'impianto è superiore a quella di progetto	Se possibile, aumentare la velocità di rotazione (vedere il punto 2) o sostituire la girante con una di diametro superiore - Cambiare la pompa od aumentare il numero delle giranti per le pompe multistadio - Ridurre la prevalenza dell'impianto
4	Il senso di rotazione è errato	Invertire il senso di rotazione del motore elettrico
5	Ci sono sacche d'aria nella tubazione di aspirazione	Modificare l'andamento della tubazione di aspirazione
6	C'è ingresso d'aria nella tubazione di aspirazione	Verificare la tenuta della tubazione
7	Il liquido pompato è emulsionato con aria	Anteporre alla pompa una vasca od un serbatoio di decantazione per degasare il liquido
8	L'altezza di aspirazione è superiore a quella di progetto e, conseguentemente, la pompa funziona in cavitazione	Riportare l'altezza di aspirazione al valore originale - Aumentare il diametro della tubazione di aspirazione - Ispezionare la tubazione di aspirazione, la valvola di non ritorno o di fondo, il filtro - Aprire completamente la valvola posta sulla tubazione di aspirazione - Diminuire le perdite di carico
9	L'anello di registro e/o il collare della girante e/o la girante stessa e/o gli elementi distributori sono consumati e/o danneggiati	Revisionare la pompa sostituendo e/o riparando i componenti danneggiati
10	La viscosità, la densità od il peso specifico del liquido pompato sono superiori a quelli di progetto	Riportare le condizioni del liquido pompato a quelle di progetto (se necessario contattare la GIANNESCHI PUMPS)
11	E' insufficiente la profondità di immersione della tubazione di aspirazione sotto il livello del liquido, con formazione di risucchi	Aumentare la profondità di immersione della tubazione di aspirazione o della valvola di non ritorno o di fondo
12	La girante è intasata da formazioni di calcare e/o da corpi estranei	Estrarre la girante, pulirla e liberarla da eventuali corpi incastrati tra le pale - Addolcire il liquido pompato
13	C'è ingresso di aria dal sistema di tenuta	Regolare la tenuta a baderna o riparare / sostituire la tenuta meccanica
14	Le tubazioni sono ostruite	Pulire le tubazioni e le valvole - Pulire i filtri
15	La velocità è eccessiva	Se possibile, ridurre la velocità di rotazione della pompa
16	La prevalenza dell'impianto è inferiore a quella di progetto	Agire sulla valvola di regolazione della tubazione di mandata - Ridurre il diametro della girante (contattare la GIANNESCHI SRL)- Diminuire il numero delle giranti per le pompe multistadio
17	La pompa non è idonea alle condizioni di utilizzo	Contattare la GIANNESCHI PUMPS
18	La pressione in aspirazione è troppo elevata	Ridurre la pressione senza intervenire sulle valvole di intercettazione poste sulla tubazione di aspirazione
19	C'è disallineamento del giunto di trasmissione tra pompa e motore	Riallineare il giunto di trasmissione
20	I cuscinetti sono difettosi e/o usurati	Sostituire i cuscinetti
21	Il voltaggio del motore è errato - Il motore non funziona bene	Cambiare il motore - Regolare la tensione di alimentazione
22	La tenuta a baderna è troppo stretta	Allentare i dadi del premitreccia della tenuta a baderna



23	E' possibile il grippaggio della pompa	Fermare la pompa e verificarne la corretta funzionalità
24	La pompa e/o le tubazioni sono fissate male	Stringere a fondo i bulloni di fissaggio
25	La pompa è usurata o danneggiata con eccessivi giochi interni	Revisionare la pompa
26	I tasselli del giunto di trasmissione sono usurati	Sostituire i tasselli del giunto di trasmissione
27	La girante è sbilanciata per usura, depositi e/o incrostazioni	Smontare, pulire, bilanciare e/o sostituire la girante - Addolcire il liquido pompato
28	Ci sono forze, momenti e disallineamenti sulla pompa causati dalle tubazioni	Riallineare e sostenere le tubazioni
29	Il livello dell'olio nel supporto è insufficiente o l'olio è inadatto all'uso oppure c'è mancanza di grasso	Ripristinare l'olio e/o il grasso al livello normale o sostituirlo con uno idoneo
30	C'è eccessivo assorbimento di potenza	Ridurre l'assorbimento risalendo alla causa
31	La pompa funziona a secco	Ripristinare le corrette condizioni d'esercizio
32	Il liquido pompato o di flussaggio alle tenute è sporco e/o non idoneo	Inserire un filtro nelle linee di flussaggio - Cambiare il liquido di flussaggio
33	Ci sono eccessive flessioni e vibrazioni dell'albero	Individuare le cause e ripristinare le corrette condizioni di funzionamento (vedere i punti specifici)
34	Il liquido pompato non è compatibile alle tenute	Contattare la GIANNESCHI PUMPS
35	La bussola di protezione dell'albero è usurata	Sostituire la bussola di protezione dell'albero
36	La portata in esercizio è inferiore a quella minima richiesta	Aumentare la portata - Agire sulla tubazione di by-pass di portata minima
37	Il basamento e/o la fondazione non sono idonei	Cambiare e/o rinforzare il basamento e/o la fondazione seguendo le modalità previste
38	Il grasso nei cuscinetti è eccessivo	Togliere il grasso in eccesso e verificare lo stato dei cuscinetti
39	C'è presenza di acqua nella supportazione	Cambiare i cuscinetti ed anche tutto il lubrificante
40	Il montaggio dopo la revisione è errato	Revisionare la pompa rieffettuando il corretto montaggio
41	Le tenute meccaniche sono danneggiate	Smontare le tenute meccaniche, revisionarle o cambiarle
42	Le spinte assiali sono troppo elevate	Controllare la girante

## 9 – RIPARAZIONE, SMONTAGGIO E DISMISSIONE DELLA POMPA DALL' IMPIANTO

Qualora si rendesse necessario eseguire una riparazione della pompa è richiesta una particolare conoscenza delle operazioni da effettuare riferendosi all' apposito manuale "Istruzioni di smontaggio e montaggio".



**ATTENERSI A TUTTE LE PRECAUZIONI DI SICUREZZA SECONDO LE NORMATIVE VIGENTI.**

Comunque prima di intervenire sulla pompa è indispensabile:

- procurarsi ed indossare l'opportuno abbigliamento di protezione (elmetto, occhiali, guanti, scarpe, ecc.)
- togliere la tensione di alimentazione e, se necessario, scollegare i cavi elettrici dal motore
- chiudere le valvole in aspirazione ed in mandata della pompa
- se la pompa trasporta liquidi caldi lasciarla raffreddare alla temperatura ambiente
- se la pompa trasporta liquidi pericolosi adottare le necessarie misure di sicurezza
- scaricare il corpo pompa dal liquido pompato attraverso i foro di drenaggio e se necessario bonificare tutta la pompa.



Per scollegare la pompa ed il motore (se necessario) dall'impianto bisogna:

- staccare i bulloni di fissaggio delle flange di aspirazione e di mandata della pompa
- togliere il coprigiunto
- togliere il giunto spaziatore (se presente)
- smontare il motore elettrico (se necessario) allentando le viti di fissaggio al basamento od alla lanterna.
- smontare la pompa allentando le viti di fissaggio al basamento
- scollegare la pompa dall'impianto facendo la massima attenzione a non danneggiare alcun componente.

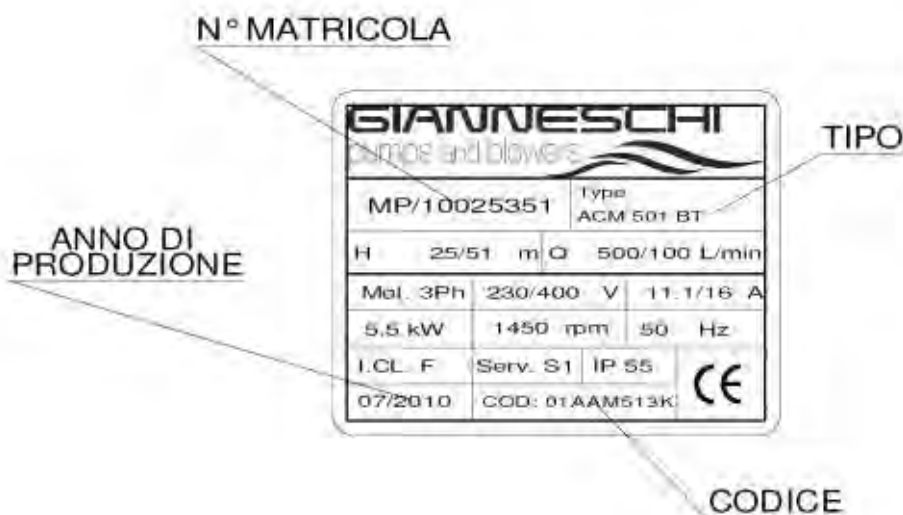
Prima di rimandare la pompa alla GIANNESCHI SERVICE Srl o alla GIANNESCHI PUMPS AND BLOWERS Srl, eseguire la bonifica secondo le normative vigenti.

## 10 – RICAMBI

Per mantenere un efficiente servizio è consigliabile, all'atto dell'ordinazione della pompa, dotarsi di una scorta minima di ricambi sufficienti a far fronte ad eventuali guasti, specialmente quando non siano installate pompe di riserva.

Per questo motivo la GIANNESCHI PUMPS può fornire su ordinazione KIT di manutenzione già forniti dei componenti di consumo.

Sulla targhetta della pompa sono indicati il tipo, l'anno di costruzione ed il numero di matricola, fare sempre riferimento a quest'ultimo per l'ordinazione dei ricambi.



Si raccomanda l'utilizzo di ricambi originali GIANNESCHI per un corretto funzionamento del prodotto; qualora ciò non fosse rispettato la GIANNESCHI si riterrà sollevata da ogni responsabilità per eventuali danni o malfunzionamenti causati da parti di ricambio non originali.



## LIVELLI DI RUMOROSITA' ELETTROPOMPE SERIE ACM-BT

NOTE:

- Livello di Pressione sonora (Lp) misurato a 1mt dalla El/pompa e Livello di Potenza Sonora (Lw) per la el/pompa al punto di funzionamento BEP (50Hz).

MODELLO	POTENZA INSTALLATA	dB (Lp)	dB (Lw)
ACM 311 BT	1.1 Kw	70	82
ACM 311 BT	1.5 Kw	70	82
ACM 312 BT	2.2 Kw	71	83
ACM 313 BT	3 Kw	71	83
ACM 401 BT	2.2 Kw	74	86
ACM 401 BT	3 Kw	74	86
ACM 402 BT	4 Kw	76	88
ACM 403 BT	5.5 Kw	79	89
ACM 403 BT	7.5 Kw	79	89
ACM 501 BT	4 Kw	75	88
ACM 501 BT	5.5 Kw	76	89
ACM 502 BT	7.5 Kw	77	90
ACM 502 BT	9.2 Kw	79	90
ACM 503 BT	15 Kw	81	93
ACM 651 BT	7.5 Kw	77	90
ACM 652 BT	11 Kw	78	92
ACM 652 BT	15 Kw	78	93
ACM 653 BT	22 Kw	80	95



**INDEX**

- **INTRODUCTION**
- 1. **UNCRATING, LIFTING AND MOVING INSTRUCTION**
  - a. **STORAGE**
- 2. **ELECTRIC CONNECTION**
- 3. **INSTALLATION**
  - b. **INSTALLATION OF PUMP/MOTOR ASSEMBLY**
  - c. **SUCTION AND DISCHARGE PIPING**
    - i. **SUCTION PIPING**
    - ii. **DISCHARGE PIPING**
    - iii. **PIPING CLEANING**
    - iv. **PRESSURE TESTING**
  - d. **ACCESSORIES AND AUXILIARY CONNECTIONS**
- 4. **CHECK LIST TO PRIOR START-UP**
- 5. **STARTING, OPERATING AND STOPPING PROCEDURES**
  - e. **START-UP**
    - i. **Starting a pump without back pressure at discharge side**
    - ii. **Starting a pump with back pressure at discharge side**
  - f. **OPERATION**
  - g. **SHUT DOWN**
- 6. **OPERATING CHECK LIST**
  - a. **MAINTENANCE**
- 7. **MECHANICAL SEAL**
- 8. **TROUBLE SHOOTING CHARTS, PROBLEMS, CAUSES AND SOLUTION**
- 9. **PUMP REPAIR AND REMOVAL FROM INSTALLATION**
- 10. **SPARE PARTS**



## INTRODUCTION

This manual is intended to provide reference to:

- pump safe application and operation
- pump installation and maintenance instructions
- pump start-up, operation and stopping procedures.

The pump user must complete the section at the end of this manual where the design conditions for the pump are recorded.

The manual must be filed in a safe place and be accessible to the operator and to the maintenance personnel.

The qualified personnel responsible for the operation or maintenance of the pump should read **CAREFULLY** the whole manual before operating or working on the pump. Qualified personnel are those with experience, knowledge and have a good familiarity with the working safety regulations. They usually have a knowledge of basic first aid.



The pump is to be used only for the applications specified on the confirming order for which GIANNESCHI PUMPS has selected the design, materials of construction and tested the pump to meet the order specifications. Therefore the pump **CANNOT** be used for applications other than those specified on the order confirmation.

In the event the pump is to be used for different applications, please contact the sales office or representative of the manufacturer. GIANNESCHI PUMPS declines to assume any responsibility if the pump is used for different applications without prior written consent.

The user is responsible for the verification of the ambient conditions where the pump will be stored or installed.

Extreme low or high temperatures may severely damage the pump unless proper precautions are taken. GIANNESCHI PUMPS does not guarantee repairs or alterations done by user or other unauthorised personnel.

Special designs and constructions may vary from the information given in this manual. Please contact GIANNESCHI PUMPS should you have any difficulty.

NOTE: Drawings appearing in this manual are only schematics and not to be used for construction. For more specific information contact the Engineering Department of GIANNESCHI PUMPS.



### SAFETY PRECAUTION

**CAUTION: CAREFULLY READ FOLLOWING INSTRUCTIONS.**

Strictly adhere to the instructions listed below to prevent personal injuries and/or equipment damage.

- **ALWAYS** apply the pump for the conditions outlined on the confirming order.
- Electrical connections on the motor or accessories must **ALWAYS** be carried out by authorised personnel and in accordance to the local codes.
- Any work on the pump should be carried out by at least 2 people.
- When approaching the pump **ALWAYS** be properly dressed (avoid use of clothes with wide sleeves, neckties, necklaces, etc.) and/or wear safety equipment (hard hat, safety glasses, safety shoes, etc.) adequate for the work to be done.
- Be **ALWAYS** informed on locations of first aid sites inside the company and carefully read safety and medical first aid prescriptions in force.
- **ALWAYS** stop the pump prior to touching it for whatever the reason.
- **ALWAYS** disconnect the power to the motor prior to working or removing the pump from the installation.
- **NEVER** work on the pump when it is hot.
- **DO NOT** attempt to remove the safety guards when the pump is operating.
- After completion of the work **ALWAYS** re-install the safety guards previously removed.
- **NEVER** touch pump or piping with temperatures higher than 80°C.
- **ALWAYS** be careful when handling pumps that convey acids or hazardous fluids.
- **ALWAYS** have a fire extinguisher in the vicinity of the pump installation.



- **DO NOT** operate the pump in the wrong direction of rotation.
- **NEVER** put hands or fingers in the pump openings or holes.
- **NEVER** step on pump and/or piping connected to the pump.
- Pump and piping connected to the pump must **NEVER** be under pressure when maintenance or repair is carried out.



**NOTE:** There are certain components in the pump which may be dangerous to people coming in their contact even during normal operation procedures and/or maintenance, see table 1. Take care of their eventual disposal according to the laws into force and to a safe local environment management.

## IN CASE OF EMERGENCY

In the event of pump break-down and/or loss of pumped fluid, immediately disconnect the electrical power to the motor and contact the responsible personnel in charge of the installation, which should intervene with at least two people paying particular attention to the fact that the pump may be handling dangerous fluids, hazardous to the health and environmentally unsafe.

After the causes for the emergency have been addressed and resolved, it will be necessary to follow the starting procedures for the start-up of the pump/motor assembly.

## BASIC FIRST AID

In the event dangerous substances have been inhaled and/or come in contact with the human body, immediately follow the instructions given in the company's internal medical safety procedures.

## 1 – UNCRATING, LIFTING AND MOVING INSTRUCTION

Upon receipt verify that the material received is in exact compliance with that listed on the packing slip. When uncrating follow the instructions listed below:

- Check that no visible damage exists on the crate that could have occurred during transport
- Carefully remove the packaging material
- Check that pump/or accessories such as tanks, piping, valves, etc. are free from visible markings such as dents, scratches and damage which may have occurred during transportation
- In the event of damage, report this immediately to the transport company and to GIANNESCHI PUMPS customer service department.



Take immediate actions to dispose of eventual packaging parts that may generate injuries or risks (for example edges, nails, splinters, etc.) and of materials subjected to controlled and differentiate disposal (for example plastic, carton, polystyrene materials, etc.) according to the laws into force and to a safe local environment management.

We remind that the single stage centrifugal pumps supports contain lubricating oil.

**ATT.:** If the pump will be stored, as foreseen in our Operating Manuals, we recommend a proper care to avoid oil dropping on the ground.

The pump must **ALWAYS** be moved and transported in the horizontal position. Prior to moving the unit find the following:

- total weight
- centre of gravity
- maximum outside dimensions
- lifting points location.



For a safe lifting it is recommended to use ropes, or belts properly positioned on the pump and/or lifting eyebolts with correct movements, to prevent material damages and/or personal injuries.

Lifting eyebolts fitted on single components of the assembly (pump or motor) should not be used to lift the total assembly.

The fig. 1 shows several additional examples of lifting.

Avoid lifts whereby the ropes or straps, form a triangle with the top angle over  $90^\circ$  (see fig. 2).

The fig. 3 shows several additional examples of lifting to be avoided.

Prior to moving the unit from an installation, always drain any pumped fluid from the pump, piping and accessories, rinse and plug all openings to prevent spillage.

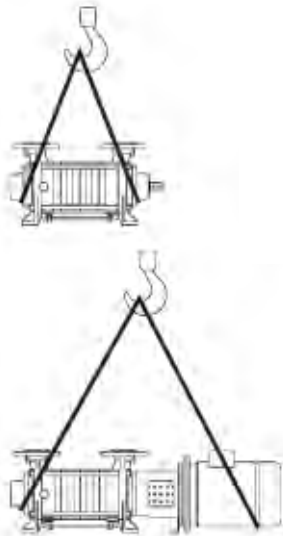
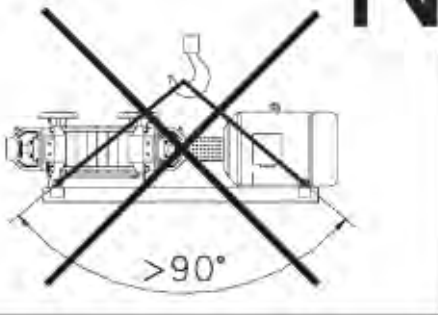


Fig. 1

OK

Fig. 2



NO

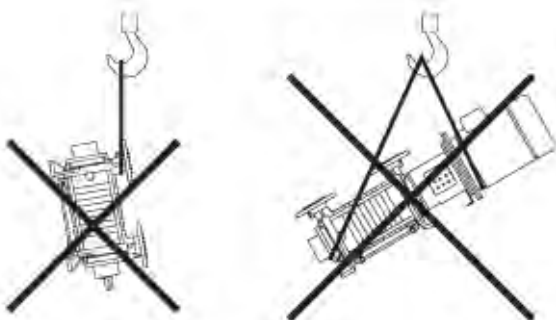


Fig. 3



## 1.2 – STORAGE INSTRUCTION

After receipt and inspection the unit, if not immediately installed, the unit must be repackaged and stored in the best way.

For a proper storage proceed as follows:

- store the pump in a location which is closed, clean, dry and free of vibrations
- do not store in areas with less than 5°C temperature (for lower temperature it is necessary to completely drain the pump of any liquids which are subject to freezing)



### **FREEZING DANGER!**

Where the ambient temperature is less than 5°C it is recommended to drain the pump, piping, separator, heat exchanger, etc. or add an anti-freeze solution to prevent damage to the equipment

- fill the pump with a rust-preventative liquid that is compatible with the pump gaskets and elastomers. Rotate the shaft by hand to impregnate all internal surfaces. Drain the excessive liquid from the pump and associated piping.

Please note that the pumps with cast iron internal parts have been treated at the factory, prior to shipment, with a rust-preventative liquid: this liquid is capable of protecting the pump against rust for a period of 3 to 6 months.

A further solution, for long term storage, is to fill the pump with the rust inhibitor, rotate the pump shaft by hand to eliminate any air pockets (the liquid must be suitable with gasket, elastomers and pump materials).

- plug all openings that connect the pump internals to the atmosphere
- protect all machined external surfaces with an anti-rust material (grease, oils, etc.)
- cover the unit with plastic sheet or similar protective material
- rotate pump shaft at least every three months to avoid possible rust build-up or seizing
- any pump accessories should be subjected to similar procedure.

## 2 – ELECTRICAL CONNECTION



Electrical connections must be made exclusively by qualified personnel in accordance with the instructions from the manufacturer of the motor or other electrical components and must adhere to the local National Electrical Code.



It is recommended that electric motors and eventual connected accessories be protected against overloading by means of circuit breakers and/or fuses.

Circuit breakers and fuses must be sized in accordance with the full load amperage appearing on the motor nameplate.

It is advisable to have an electrical switch near the pump for emergency situations. Prior to connecting the electrical wiring, turn the pump shaft by hand to make sure that it rotates freely. Connect the electrical wiring in accordance with local electrical codes and be sure to ground the motor.

Motor connection should be as indicated on the motor tag (frequency, voltage, poles and max consumption) and as discussed in the motor instruction manual.

It is recommended that motors over 7.5 kW be wired for Star-Delta start-up, to avoid electrical overloads to the motor and mechanical overloads to the pump.

Be sure to replace all safety guards before switching on the electrical power.

If possible check the direction of rotation before the motor is coupled to the pump but protect the motor shaft to prevent any accidents. When this is not possible briefly jog the pump to check its direction of rotation (see arrow on pump for correct rotation). If the direction must be changed two of the three electrical wire leads must be alternated with each other (at the terminal box or at the motor starter).





Please be aware that rotation in the wrong direction and/or pump running dry may cause severe pump damage.

Electrical instrumentation such as solenoid valves, level switches, temperature switches, flow switches, etc. which are supplied with the pump or systems must be connected and handled in accordance with the instructions supplied by their respective manufacturers.

### 3 – INSTALLATION INSTRUCTION

Information to determine the piping sizes and floor space requirements can be obtained from dimension drawings and other engineering data. The information required is:

- size and location of suction and discharge flanges
- size and location of all connections for flushing, cooling, heating, draining, etc.
- location and size for mounting bolts for monoblock pump and/or baseplate and/or frame.

In the event additional accessories are required to complete the installation such as separators, piping, valves, etc. refer to following chapters.

Proper lifting devices should be available for installation and repair operations.

Pump assembly should be installed in an accessible location with adequate clear and clean space all around for maintenance, so that an efficient and proper installation can be made.

It is important to have proper room around the unit for ventilation of motor. Avoid installing the unit in hidden locations, dusty and lacking of ventilation.

Pump/motor assembly should not be installed in narrow areas, dusty, toxic and explosive ambient. In the event this is not possible it is recommended to ventilate the areas to help cooling the motor. All components used in the installation should comply with the safety codes.

Select a mounting pad that will minimise vibrations or torsion of the pump baseplate or frame. It is generally preferred to have a concrete base or sturdy steel beams.

It is important to provide adequate anchor bolting for the pump frame or baseplate to be firmly attached to the foundations (see fig. 15).

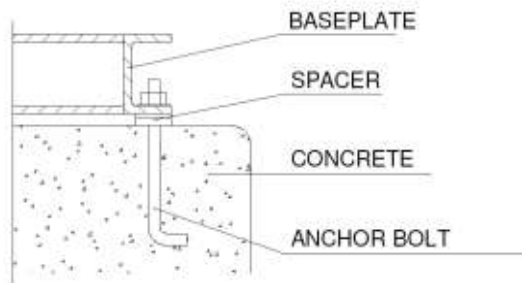
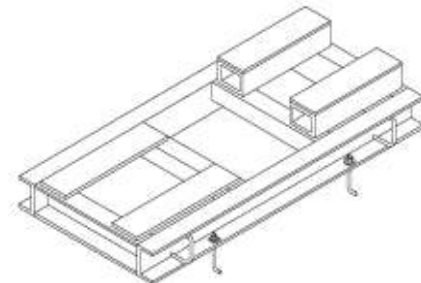


Fig. 15



Concrete pads and other concrete works must be aged, dry and clean before the pump assembly can be positioned in

place. Complete all the work relating to the foundations and grouting of the pump assembly, before proceeding with the mechanical and electrical portion of the installation.

#### 3.1 - INSTALLATION OF PUMP/MOTOR ASSEMBLY

Place the pump assembly on the foundation pad aligning the anchoring bolts.

If necessary use metal spacers to level the unit and check the flange connection for good horizontal and vertical planes.

Tighten the foundation bolts..

In cases where the pump is installed on a baseplate separated from that of the motor (due to expected piping forces, moments or as it often is in cases of large units) it is recommended to first install the pump and then proceed with the motor installation and alignment.

### 3.2 - SUCTION AND DISCHARGE PIPING (see fig. 16)

Identify first locations and dimensions of all connections required to interconnect the pump with the installation, then proceed with the actual piping: connect the pump suction and discharge flanges, the service liquid line and all other service connections.



**BE SURE TO PIPE THE CORRECT CONNECTION FROM THE INSTALLATION TO THE RESPECTIVE PUMP CONNECTION!**

To prevent foreign matters from entering the pump during installation, do not remove protection cap from flanges or cover from openings until the piping is ready for hook-up.

Inlet and discharge piping should be of same size as the pump flanges, where possible increase the pipe size but **NEVER** decrease the size.

In general the liquid velocity in the suction piping should not exceed 2 m/s and in the discharge piping should be less than 3 m/s. Higher liquid velocities will result in higher pressure drops which could create cavitation in the suction piping and excessive pressure losses in the discharge piping, which would negatively affect the system performance and the pump.

Where possible, avoid using piping turns and especially short radius elbows.

When using larger pipe sizes than the nominal, the reduction from a larger diameter to a small diameter should be gradual and with conical configuration, the length of the conical area should be 5 to 7 times the difference in size of the two diameters.

Piping should always be supported to neutralise any forces, moments, piping weights, thermal expansions, etc. which could create pump/motor misalignment, deflections and overloading to foundation bolts.

Pipe joints should be by means of flanges with flange gaskets of proper size and material.

Flange gaskets should be properly centred between the flange bolts so that there is no interference with the flow of the liquid.

There should not be any tensions, deformations or misalignment of the piping when loosening the bolts holding the flanges together.

Any thermal shocks and/or excessive vibrations should be controlled by means of expansion joints, flexible, etc. having same size as the piping.



#### ATTENTION

Consider the necessary space for the motor extraction (MIN. 150mm)

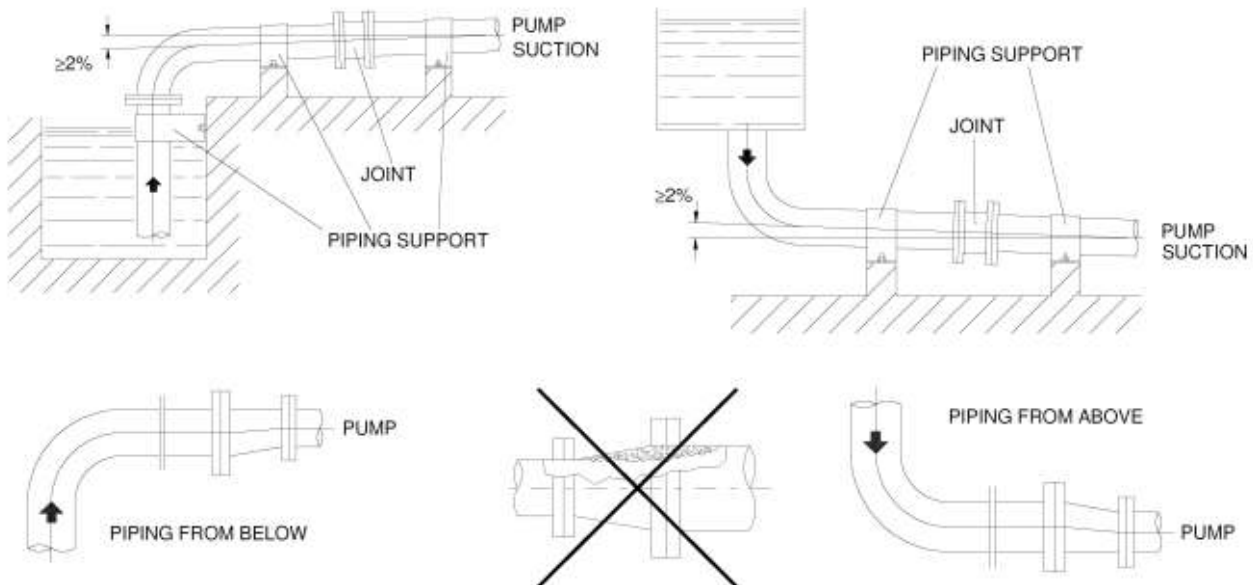


Fig. 16

#### 3.2.1 - Suction piping (see fig. 17)

To prevent losing pump priming absolutely avoid formation of air pockets in the suction piping. This piping therefore should have a slope toward the reservoir in the case of suction lift installation, and toward the pump in the case of the flooded suction installation.

Isolating valve should only be on the fully open or fully closed positions and **NEVER** as a flow regulator. The valve should be installed with the stem in the horizontal position relative to the flow in the piping and at a distance from the pump suction flange of at least 10 times the pipe size.

Depending upon the application, a non return valve or a foot valve should be fitted in the suction piping, a strainer or filter will prevent solids from entering the pump and a pressure or vacuum gauge will enable reading the pump inlet pressure.

All components listed above will create pressure drops which must be taken into consideration in the design stage.

Where more than one pump is installed, every pump should have its own separate suction piping; if a stand-by pump is installed the two inlets can be connected to a common manifold with a single suction piping.

**ATT.:** For pumps series ACM-BT, in case of negative suction (from well) and only if NOT provided with check valve or foot valve, contrary to what above indicated it should be necessary that the suction piping will have a slope toward the pump.

### 3.2.2 - Discharge piping (see fig. 17)

Right after the pump discharge flange install a non return valve will stop dangerous water hammer which could seriously damage the pump discharge casing, a flow regulating valve (Globe or Needle valve), a pressure gauge can be connected to the threaded connection under the pump discharge flange, a vent valve should be fitted in this piping to fill pump and piping for initial start-up.

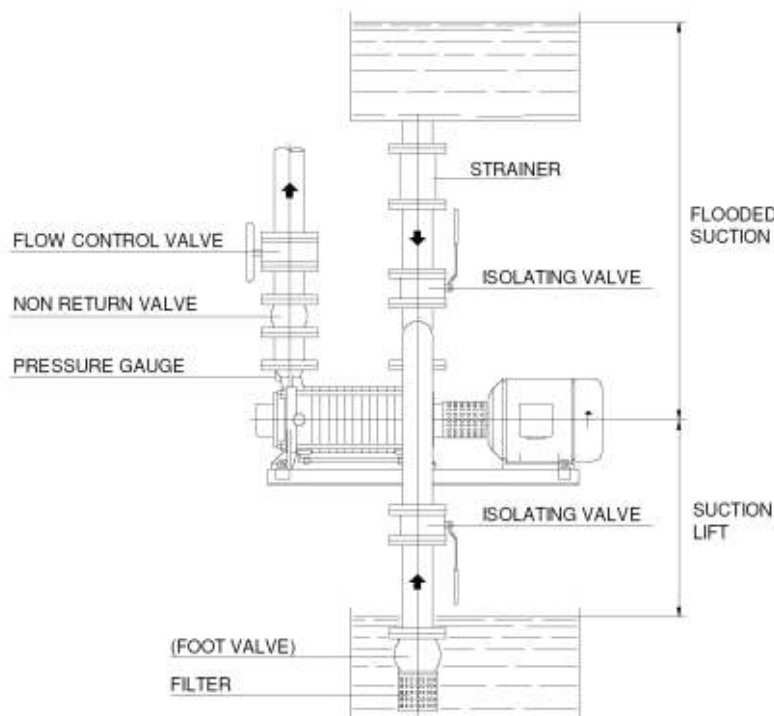
### 3.2.3 - Piping cleaning

Before installation start-up clean piping and any reservoirs removing loose materials and foreign particles. Particular attention for cleaning should be for installations where welding of piping and components has taken place.

### 3.2.4 - Pressure testing

When the installation has been completed it is necessary to test the piping for both static pressure and vacuum.

Testing should be carried out in accordance to the applicable standards for the piping function and the operating pressures.



### 3.3 - ACCESSORIES AND AUXILIARY CONNECTIONS

Depending on the application accessories may be installed to test the pump performance (instrumentation to measure pressure, temperature, capacity, etc.) and/or for necessary operations (cooling, heating, flushing of seals, etc.).

When accessories are required the following should be considered:

**a)** Pressure and vacuum gauges must be properly anchored and connected at the measuring points located at pump flanges or near the flanges, using approx. 8 mm. diameter tubing with “pig tail” configuration to alleviate pressure fluctuations.

For safety purposes, isolating and vent valves should be fitted before these instruments (see fig. 18).

**b)** Temperature gauges should be installed with thermo wells selected for the specific purpose and fitted in strategic locations where the reading is required (see fig. 19).

**c)** Every pump is fitted with draining connections at the pump casing. If required, pump drain and mechanical seals leakages can be piped to a container located nearby on the floor or (if available) to the drain catch basin for the total installation.

The pump draining piping should be fitted with an isolating valve and both should be suitable for the pumps maximum operating pressure.

**d)** Cooling, heating, flushing of mechanical seals and other piping must be connected only to the designated connections located on the pump. All tubing and connections must be a minimum of same size as the connection on the pump.

Insulation, if required, must be limited to the pump body, leaving all other components such as bearing frame and motor uncovered for heat dissipation.

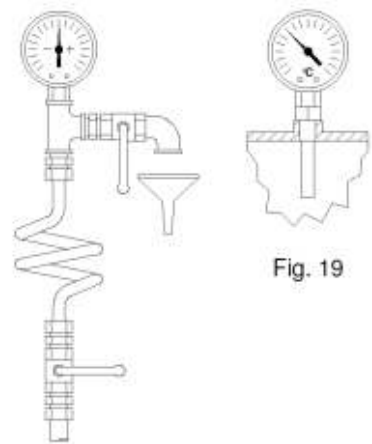


Fig. 18

**e)** Controlling the minimum capacity.

When the pump operates near the shut-off with almost no flow, almost all the motor power is transformed into thermal energy which is absorbed by the pumped liquid.

If the capacity is less than the minimum recommended (10-15% of pump capacity at its best efficiency point) not only will there be excessive load on the pump support and bearings but the liquid could evaporate resulting in damage to the impellers and wear rings with possibility of the pump seizing.

To prevent these problems it is recommended the installation of a minimum flow valve in the discharge piping, right after the pump but before the flow regulating valve.

In the event the flow regulating valve being excessively throttled or even completely closed, there will always be the required minimum liquid flow recalculated from the pump discharge to the suction piping of the pump.

The other device which may be fitted in this by-pass line (from pump discharge, before flow regulating valve, to pump suction) is a calibrated orifice sized for the minimum liquid flow required by the pump.

**g)** To prevent pumps running dry it is recommended to install, in the pump discharge line, a flow meter to check that there is a constant liquid circulation in the piping.

**h)** Fitting of a power meter will help analyzing the operation of the pumps. Knowing the minimum and maximum power

absorbed by the operating pumps will help identifying problems that may be caused by dry running, siphoning, etc.

**i)** Accelerometers fitted on the bearing housing near the bearings, will help with the reading of the vibrations. An analysis of the vibration diagram, direct or indirect, would provide a diagnostic to prevent mechanical breakdowns, such as hydraulic cavitation.

**l)** It is recommended to start the magnetic pumps over 3 KW and all other pumps with more than 7.5 KW motor drive, with Soft-Starters or Delta-Star connections.

## 4 - CHECK LIST TO PRIOR START-UP



If pump is designated to be used in environments subjected to the application of the ATEX 99/92/CE directive or the pump is provided with a nameplate indicating the ATEX stamp, it strictly forbidden proceed to start up the pumps but necessary to consult GIANNESCHI PUMPS for clarifications.



All questions listed below must have **POSITIVE** answers prior to proceeding to the pump start-up. (The following list may not be complete for special installations which may require further precautions as the cases dictate).

- **This manual has been completely read, including the following chapters, and has been fully understood?**
- **The piping system has been flushed of any foreign particles, welding impurities, etc.?**
- **Have all piping and pump obstruction been removed?**
- **All connections and piping are leak proof and there are no external forces or moments applied to the piping or pump flanges?**
- **Pump and motor are properly lubricated, if required?**
- **Pump/motor alignment has been checked?**
- **If mechanical seal requires flushing has this been connected?**
- **All valves in the installation are in the correct position?**
- **All safety guards are in place?**
- **Has this pump's direction of rotation been checked by jogging the motor?**
- **The pump Stop switch is clear and visible?**
- **Are pump and installation ready for start-up?**
- **ALWAYS verify that the motor was ATEX type, was correctly installed and NOT damaged.**

## 5 - STARTING, OPERATING AND STOPPING PROCEDURES

Upon receipt and/or completion of installation, before turning on the power to the electric motor, rotate the pump shaft by hand to make sure that the pump rotor is free. In the event the shaft does not turn, try to free it up by applying a torque to the pump coupling with a pipe wrench.

In the event the pump does not become free with the above procedures, fill up the pump with a suitable solvent or lubricating liquid, let it rest for several hours to allow softening of the rust build-up inside the pump, drain the pump and apply torque to the pump shaft as described above to finally free the rotor.

**NOTE:** The selected solvent or lubricating fluid must be compatible with the pump, seals and gasketing materials.

New pumps from the factory and pumps coming from long term storage are likely impregnated with a rust preventative liquid; before the start-up, these pumps should be subjected to fresh water rinsing for approximately 15 minutes. The liquid mixture coming out of the pumps should be collected to safeguard the environment, this liquid should be send for treatment as a special liquid.



### **CHECK PUMP-MOTOR COUPLING ALIGNMENT!**

This must be done prior to the first start-up and before every start-up if pump or motor has been removed from the installation for maintenance or other reasons.

### 5.1 - START-UP

#### **Never run the pump when it is dry!**

Before starting-up verify that all auxiliary supplies are in place, ready to be used and, where necessary, they have been correctly opened. (Example: seal or packing flushing, pressurising buffer liquid to "back to back" double mechanical seals, etc.). Make sure the pump and motor bearings have been properly lubricated and oil levels are correct.

If necessary oil topping should be done through the proper connections and with recommended lubricants. If the liquid to be handled is at dangerous high temperatures it is required to insulate the pump and the piping



to prevent direct contact, the pump should also be protected against thermal shocks by insulation, preheating, etc.

Prior to starting, the suction piping and the pump must be filled with the liquid to be lifted; for this purpose there are three types of installations to be identified:



**WARNING!:**

During the following operations it is particularly important to avoid contact and/or inhale of eventual spilled liquid (vapour): therefore all safety precautions must be taken.

For this purpose there are three types of installations to be identified:

### 5.1.1 - Starting a pump without back pressure at discharge side

All valves in suction and discharge piping must be fully open before starting the motor. After the motor has been started the discharge valve can be throttled to build up the expected pressure. (It is possible to start these pumps with the discharge valve at the closed position but, in this case, there will be maximum power consumption at start -up).

### 5.1.2 - Starting a pump with back pressure at discharge side

In this case a non-return valve must always be installed in the discharge piping. The unit is started with the discharge valve partially open and after the pump pressure exceeds the back pressure in the discharge line then is time to adjust the discharge flow regulating valve to attain the operating pressure.

## 5.2 – OPERATION

After starting the pump the following should be checked:

- The differential pressure and the capacity are as expected (if required, adjust the flow regulating valve at the pump discharge side but **NEVER** throttle the valve at the suction side).
- The motor amperage does not exceed the value shown on the motor nameplate.
- The pump/motor assembly does not have unusual vibrations and noises.
- The seal arrangement works as it should:

if the sealing is by packing there should be continuous dripping from the stuffing box (see chapter 14).

if the sealing is by mechanical seal there should not be any leakage (see chapter 15).

- the bearing support temperature, at full operation, is less than approx. 85°C.



### **NEVER OPERATE THE PUMP DRY!**

If at start-up there are suspicions of abnormal operation it is recommended to stop the unit and investigate the causes

**At the first start and after a long stop, if necessary, please verify that the body pump was full of water.**



### **5.3 - SHUT DOWN**

*The centrifugal pumps can be shut down by switching off the power to the motor, with open or closed flow regulating valve: however if there are no provisions against liquid hammer it is recommended to close the flow regulating valve at pump discharge prior to stopping the pump.*

*Avoid the use of instantaneous shut-off valves, such as solenoid valves. These can cause severe pump damage.*

*If the piping has not been fitted with non-return valves it is required to close the shut-off valves in sequence to prevent emptying the piping.*

*Close first the isolating valve at discharge and then at suction side.*

*If the non return valve is not fitted, or the isolating valve at the discharge side is not completely closed, it may happen that during the shut-down the pump shaft will rotate in the opposite direction than is normal: in such cases absolutely avoid restarting the pump until the pump shaft has stopped rotating.*

*Following pump shut down it is required to close any auxiliary lines such as flushing, heating, etc.*

*After the first start-stop and if necessary, check pump/motor alignment and make sure that no external forces or moment rest on pump or piping.*

*In the event the pump is shut down for an extended period of time it is recommended to completely drain the pump to prevent the possibility of freezing in the winter time and/or the possibility of corrosion due to stagnant liquid left in the pump.*

### **6 – OPERATING CHECK LIST**

*Periodically check the good working condition of the pump by reading the instruments such as gauges, amp meters, flow meters, etc., the pump should constantly be performing as the installation requires.*

*The operation of the pump should be without abnormal vibrations or noises, if any of these problems is noticed, the pump should be stopped immediately, search for the cause and make the necessary corrections.*

*It is good practice to check the pump/motor alignment, the running conditions of the bearings and of the mechanical seals at least once a year, even if no abnormalities have been noticed.*

*If there is a deterioration of the pump performance, which is not attributable to changes in system demands, the pump must be stopped and proceed with necessary repairs or replacement.*

*When the pump is fitted with auxiliary supply lines such as cooling, heating or flushing it is recommended to periodically check their flow, temperature and pressure.*

*If the magnetic driven pump is fitted with a temperature sensor, the temperature in the area of the magnetic coupling should be approximately 3 to 5°C above the temperature of the product being pumped in standard conditions (water at ambient temperature). Higher values could indicate operation at low flow, obstruction of internal flushing connections or mechanical damage of the magnetic coupling.*

*Please contact GIANNESCHI PUMPS if there are doubts regarding abnormal temperature rises.*

### **6.1 – MAINTENANCE**

*The ACM pump series not required special maintenance during the operation.*

*However, we recommend the checking of wear parts (Impellers, Mechanical Seals, Bearing and Brushes for D.C. version) approximately every 1000 working hours.*



## 7 – MECHANICAL SEAL

Purpose of mechanical seals is to retain handled product inside the pump in the area where the shaft exits the pump casing.

To assure maximum reliability and safe operation Gianneschi Pumps and Blowers evaluates seal choices at time of pump selection in connection with customer's requirements, application and liquid details.

ACM pumps type mounting the self lubricated single mechanical seals

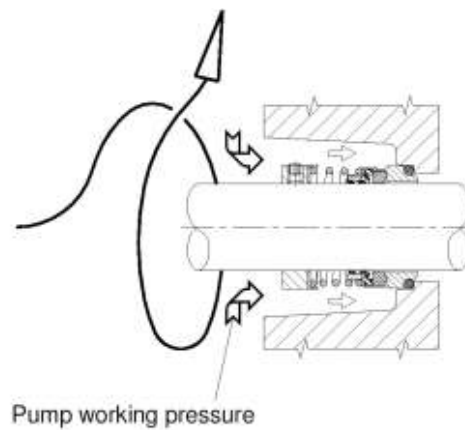
pump has been engineered to provide proper seal lubrication with

pump operating pressure.

Mechanical seals do not require maintenance until losses of liquid are visible (for seal replacement see "Disassembly and Assembly instruction").

Mechanical Seals should **NEVER** run dry.

It's recommended to check the wear on seal faces every 1000 working hours.



## 8 – TROUBLE SHOOTING CHART – PROBLEMS, CAUSES AND SOLUTION

Consult the following table when problems are experienced, if solutions are not found in this chart (tab. 5) or should there be any doubts, do not hesitate to contact GIANNESCHI PUMPS.

PROBLEM	LIST OF POSSIBLE CAUSES
Lack of, or no flow and/or pressure	1 - 2 - 3 - 4 - 5 - 6 - 7 - 8 - 9 - 10 - 11 - 12 - 13 - 14 - 17 - 25 - 40
Excessive flow and/or pressure	15 - 16 - 17 - 18
High power consumption	10 - 15 - 16 - 18 - 19 - 20 - 21 - 22 - 23
Excessive vibration and noise	8 - 18 - 19 - 20 - 23 - 24 - 25 - 26 - 27 - 28 - 36 - 37 - 40
Bearing overheating	19 - 20 - 28 - 29 - 30 - 36 - 38 - 39 - 42
Sealing malfunction	28 - 31 - 32 - 33 - 34 - 35 - 40 - 41

Tab 5





	CAUSES	SOLUTIONS
1	Pump is not primed	Repeat the priming procedure
2	Rotational speed is not adequate	Increase the motor speed in relation to the working conditions - Replace impeller with one having larger diameter.
3	Installation requires higher pressure than expected	Increase operating speed, if possible, (see point 2) or replace impeller with one of larger diameter - Change the pump or increase the number of stages in case of multistage pumps - Reduce the system pressure
4	Wrong direction of rotation	Change the motor direction of rotation
5	There are air pockets in the suction line	Modify the layout of suction piping
6	Air enters the suction line	Check the piping sealing areas
7	The pumped liquid is emulsified with air	Install a reservoir or tank before the pump to de-aerate the liquid
8	The suction lift or/and suction pressure is more than anticipated and therefore the pump cavitates	Reset the suction lift to the original value - Increase the piping diameter - Check the suction piping, the foot valve or non return valve, the filter - Open completely the isolating valve in the suction piping - Decrease the friction losses
9	The wear ring and/or impeller neck and/or the impeller and/or the diffusers are worn out or damaged	Overhaul the pump replacing and/or repairing the damaged components
10	Viscosity, density, or specific weight of liquid have higher values than expected	Re-establish the characteristics of the liquid as originally expected (if necessary contact GIANNESCHI PUMPS)
11	Suction piping is not sufficiently submerged in the liquid, creating vortex	Increase the depth of piping or foot valve in the liquid
12	Impeller is plugged with scale deposit and/or foreign materials	Take out the impeller, clean it, free the vanes and cavities of any materials - Soften the pumped liquid
13	There is entrained air in the system	Adjust the packed stuffing box or repair/replace the mechanical seal
14	Piping is plugged	Clean piping and valves - clean the filters
15	Velocity is too high	If possible, decrease the pump rotational speed
16	The required pressure of system is lower than anticipated	Adjust the flow regulating valve in discharge piping - Decrease the impeller diameter (contact GIANNESCHI PUMPS)-Decrease the number of stages in case of multistage pumps
17	Pump is not suitable for the application	Contact GIANNESCHI PUMPS
18	Inlet pressure is too high	Reduce the pressure, but without adjusting the isolating valve at the suction side
19	Pump/motor coupling is misaligned	Realign the coupling
20	Bearings are defective or worn out	Replace bearings
21	The power supply voltage is wrong - Motor does not operate properly	Change the motor - Correct the power supply
22	The packing is too tight	Loosen the nuts of the packing gland
23	Pump seizing is experienced	Stop the pump and look for any rotor obstructions
24	The pump and/or piping are loose	Torque the bolts as required
25	Pump is worn out or damaged with excessive internal clearances	Overhaul the pump
26	The coupling rubber inserts are worn	Replace the coupling inserts
27	The impeller is out of balance due to wear, deposits and encrustation	Disassemble, clean, balance and/or replace the impeller - Soften the liquid
28	Forces, moments and piping misalignment are loading the pump	Realign and support the piping

29	Oil level in bearing frame is low, oil quality is inadequate or there is lack of grease	Replace oil or grease to the normal level using proper quality lubricants
30	The power absorbed is too high	Decrease the power consumption by identifying the cause
31	Pump is running dry	Reinstate the correct working conditions
32	Pumped liquid or the flushing liquid to the seals is dirty and/or not adequate	Install a filter in the flushing lines - Change flushing fluid
33	There are excessive shaft vibrations and deflections	Identify the causes and reinstate the correct working conditions (refer to more specific points in the table)
34	The pumped liquid is not adequate for the seals	Contact GIANNESCHI PUMPS
35	The shaft sleeve is worn out	Replace the sleeve with a new one
36	The pumped flow is less than the minimum required	Increase the flow - Adjust the by-pass recirculating valve or line
37	Baseplate or pump foundation is not adequate	Change or reinforce the baseplate and/or foundation following the recommended procedures
38	Too much grease in the bearings	Remove excessive grease and check the bearings
39	There is water in the bearing frame	Change bearings and replace all the lubricant
40	Incorrect assembly after pump repair	Overhaul pump and assembly following correct procedures
41	The mechanical seals are damaged	Remove the mechanical seals, overhaul or change them
42	The axial forces are too strong	Check the impeller

## 9 – PUMP REPAIR AND REMOVAL FROM INSTALLATION

Should the pump require repairs it is recommended to be familiar with the procedures outlined in the “Disassembly and Assembly Instructions”.



### **RESPECT THE SAFETY PRECAUTION.**

In any case, before working on the pump it is important to:

- procure and wear the proper safety equipment (hard hat, safety glasses, gloves, safety shoes, etc.)
- disconnect the electrical power supply and, if required, disconnect the electrical cables from the motor
- close the pump inlet and outlet isolating valves
- let the pump cool down to ambient temperature if is pumping hot liquids
- adopt safety measures if the pump has been handling dangerous liquids
- drain the pump body of the pumped liquid, through the draining connections, if necessary rinse with neutral liquid.

To remove the pump and the motor from the installation proceed as follows:

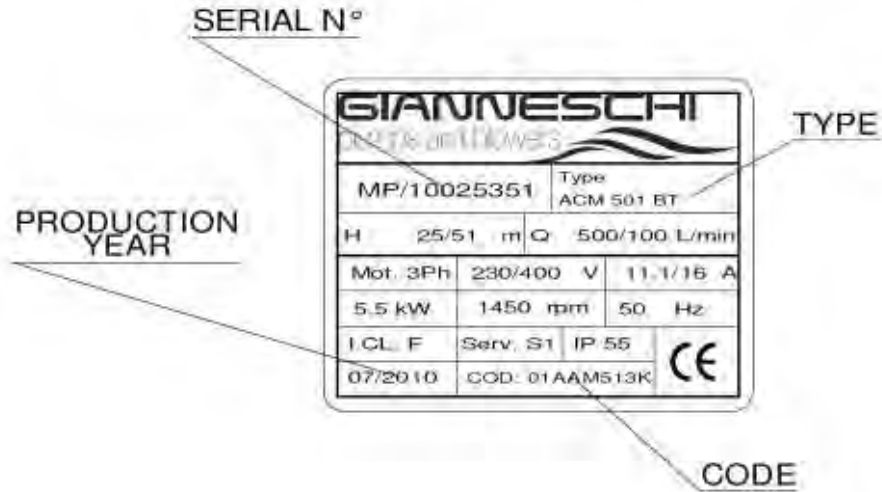
- remove bolts from pump suction and discharge flanges
- remove the coupling guard
- remove the spacer of the coupling, if there is one
- if required, remove motor by removing the bolts on the baseplate, for base mounted assembly, or the bolts on the adapter flange in the case of monoblock design
- remove the pump anchor bolts on the baseplate
- remove the pump from installation without damaging other system components.

## 10 – SPARE PARTS

When ordering the pump it is good practice to also order the necessary spare parts, especially when there are no standby pumps in the installation. This will minimise unnecessary down times in the event of pump failure or routine maintenance.



On the pump nameplate there are printed pump model, year of manufacture and pump serial number. When ordering spare parts always provide this information.



We recommend the use of original spares: in case this is not respected, GIANNESCHI PUMPS declines any responsibility for eventual damages and not correct running caused by not original spare parts.

## PUMP NOISE LEVEL EL/PUMPS ACM BT SERIES

### NOTE:

- Sound Pressure Level (Lp) measured at 1Mt from the El/pump and Sound Power Level (Lw) for pump operating at BEP level (50Hz).

PUMP MODEL	POWER INST.	dB (Lp)	dB (Lw)
ACM 311 BT	1.1 Kw	70	82
ACM 311 BT	1.5 Kw	70	82
ACM 312 BT	2.2 Kw	71	83
ACM 313 BT	3 Kw	71	83
ACM 401 BT	2.2 Kw	74	86
ACM 401 BT	3 Kw	74	86
ACM 402 BT	4 Kw	76	88
ACM 403 BT	5.5 Kw	79	89
ACM 403 BT	7.5 Kw	79	89
ACM 501 BT	4 Kw	75	88
ACM 501 BT	5.5 Kw	76	89
ACM 502 BT	7.5 Kw	77	90
ACM 502 BT	9.2 Kw	79	90
ACM 503 BT	15 Kw	81	93
ACM 651 BT	7.5 Kw	77	90
ACM 652 BT	11 Kw	78	92
ACM 652 BT	15 Kw	78	93
ACM 653 BT	22 Kw	80	95

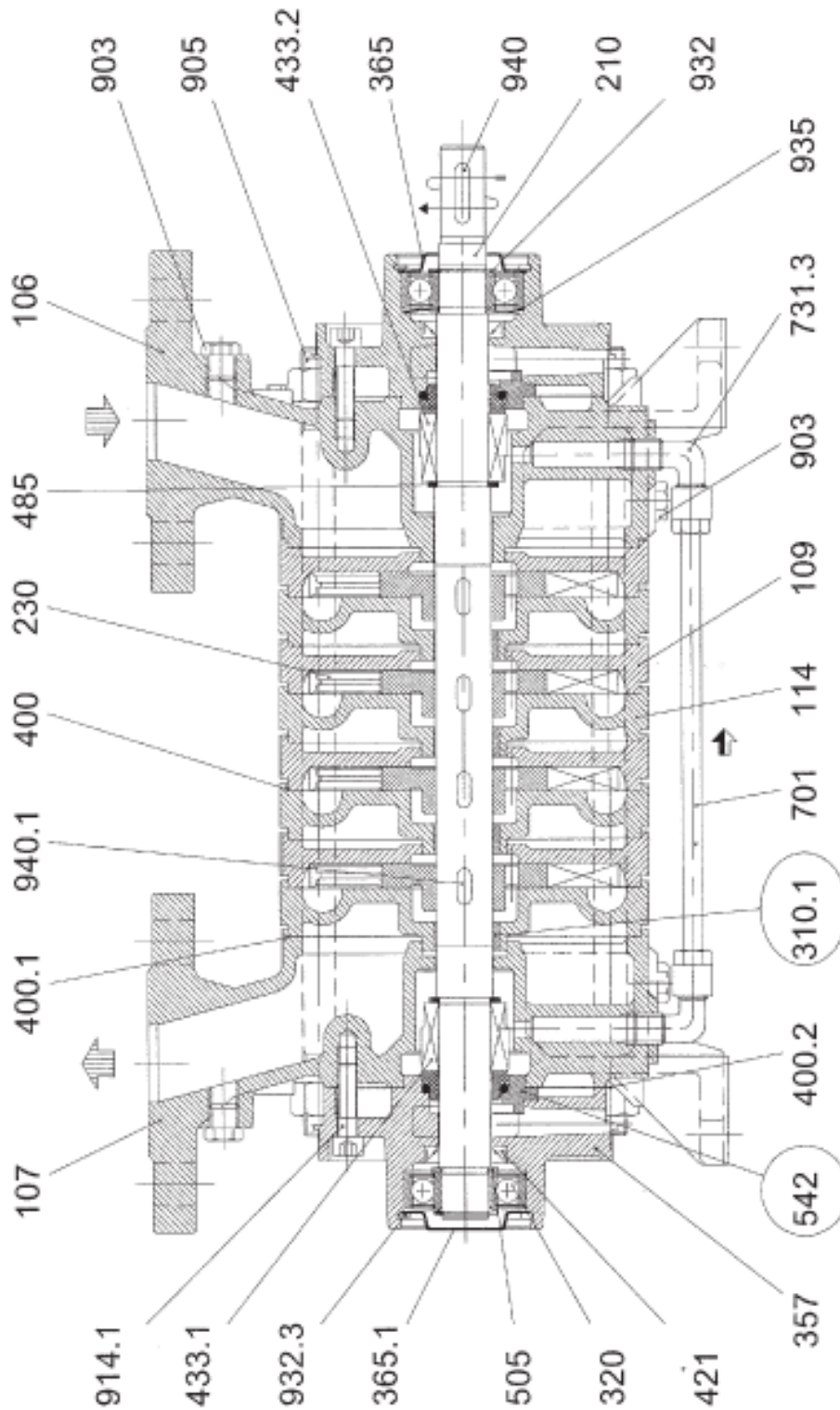


VDMA N°	DENOMINAZIONE
106	Corpo aspirante
107	Corpo premente
109	Elemento aspirante
114	Elemento premente
132	Volano
149	Elemento diffusore centrifugo
161	Coperchio corpo
183	Piede di sostegno
210	Albero conduttore
210.1	Albero condotto
230	Girante stellare
230.2	Girante centrifuga
310	Bronzina
310.1	Bronzina elemento
310.3	Bronzina supporto
310.5	Bussola porta bronzina
320	Cuscinetto ad 1 corona di sfere
320.1	Cuscinetto ad 1 corona di sfere
330	Supporto
355	Supporto bronzina
360.1	Coperchio cuscinetto esterno
360.2	Coperchio cuscinetto interno
400.1	Guarnizione elemento
400.2	Guarnizione supporto bronzina
412	Anello O-Ring
502	Anello di riduzione
521	Bussola ceramizzata
550	Anello di fondo rotore
550.1	Anello di fondo volano
554	Anello di fondo albero

VDMA N°	DENOMINAZIONE
554.6	Rondella elastica
554.7	Rondella
562...	Spina
730	Raccordo a gomito
731.6	Manicotto
735	Nipplo
818	Supporto bronzine rotore
818.1	Rotore magnetico interno
818.2	Rotore magnetico esterno
818.3	Contentore di tenuta
818.4	Coperchio interno
818.5	Coperchio esterno
818.6	Bussola rotore
818G	Gruppo rotore magnetico
900...	Vite T.P.S.E.I.
900.5	Golfare
901...	Vite T.E.
902	Prigioniero con dado
903...	Tappo
904	Grano
905	Tirante con dadi e rondelle
914...	Vite T.C.E.I.
920	Dado
925	Dado con calotta
932...	Anello Seeger
935	Anello elastico
940...	Linguetta
STM	Sonda termometrica

VDMA No.	DESCRIPTION
106	Suction casing
107	Discharge casing
109	Suction plate, right
109.1	Suction plate, left
109.2	Suction plate, right
109.3	Suction plate, left
114	Discharge plate, right
114.1	Discharge plate, left
116...	Cooling half-chamber
147	Manifold
149	Centrifugal diffuser
210	Shaft
230	Open impeller
230.2	Centrifugal impeller
310	Sleeve bearing housing
310...	Bushing
320	Ball bearing
323	Roller bearing
355	Sleeve bearing casing
357...	Mechanical seal and bearing housing
365...	Bearing cover
400...	Gasket
400.1	Gasket intermediate plate (TBH 200 only)
421	Radial seal ring
433	Mechanical seal
433.1	Mechanical seal, c. c. w.

VDMA No.	DESCRIPTION
433.2	Mechanical seal, c. w.
485...	Retainer ring, mechanical seal
505	Spacer ring, bearing
521	Wear sleeve
542	Seal holder
562	Pin
636	Grease nipple
701	Tubing
731.3	Elbow fitting
731.4	Straight fitting
731.5	"T" fitting
731.6	Elbow fitting
735	Nipple
901.1	Screw
901.8	Bolt
904	Grub screw
903	Plug
905	Tie-bolt with washers and nuts
914...	Screw
923	Bearing nut
925	Nut with slot
932	Snap ring for shaft
932.3	Snap ring for bore
935	Elastic ring
940	Key, drive end
940...	Key, impeller



ACM-BT

**ACM-BT;**

Pompe /Pumps

## DICHIARAZIONE DI CONFORMITA'

Ai sensi dell' allegato II della direttiva macchine 2006/42/CE e successivi emendamenti.

Il sottoscritto costruttore:

GIANNESCHI Pumps and Blowers S.r.l.

Dichiara sotto la propria responsabilità che le pompe e le elettropompe serie:


**ACM-BT**, e loro derivati,

destinate al pompaggio di acqua pulita ove non vi sia il pericolo di esplosione sono conformi a quanto prescritto dalla:

**DIRETTIVA MACCHINE (MSD) 2006/42/CE**  
**DIRETTIVA BASSA TENSIONE (LVD) 2006/95/CE**  
e successivi emendamenti.



**È fatto divieto di mettere in servizio le pompe e le elettropompe, oggetto di questa dichiarazione, prima che l'impianto o il sistema in cui sarà incorporato sia stato dichiarato conforme alle disposizioni delle direttive vigenti e ai regolamenti di classe applicabili.**

Dichiara inoltre che la marcatura  è apposta sulla targhetta del prodotto.

## DECLARATION OF CONFORMITY

*Under Annex II of the Machinery Directive 2006/42/CE as amended.*

*The undersigned manufacturer:*

*GIANNESCHI Pumps and Blowers S.r.l.*

*Declare on own and exclusive risk, that the pumps and electro pumps:*

**ACM-BT** and their derivate,

*Suitable to pump clean water and to work in not danger of explosion areas are conformity with the provisions of:*

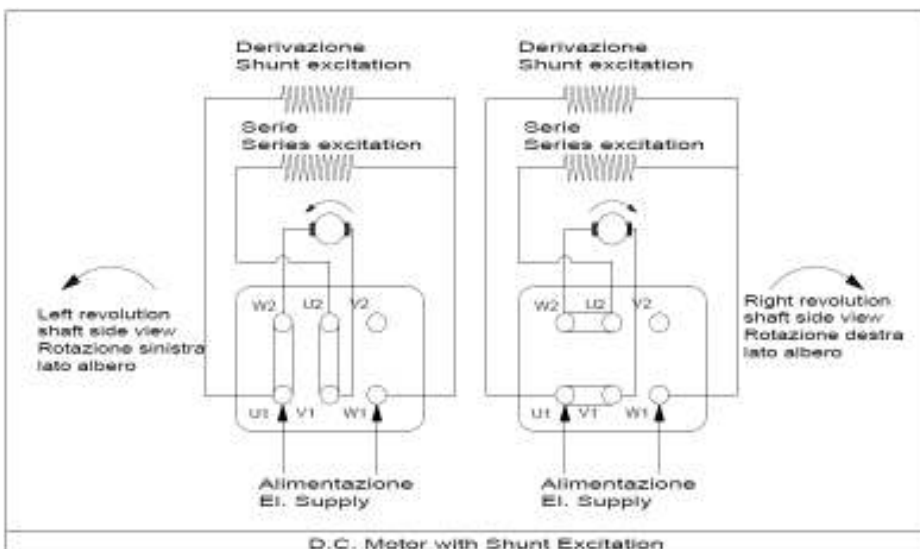
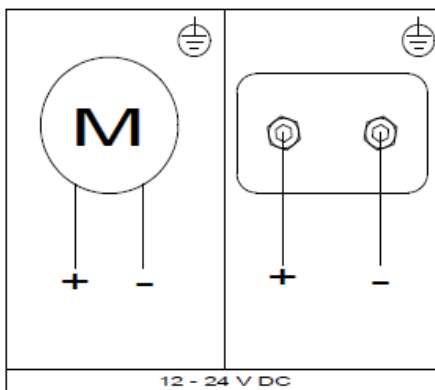
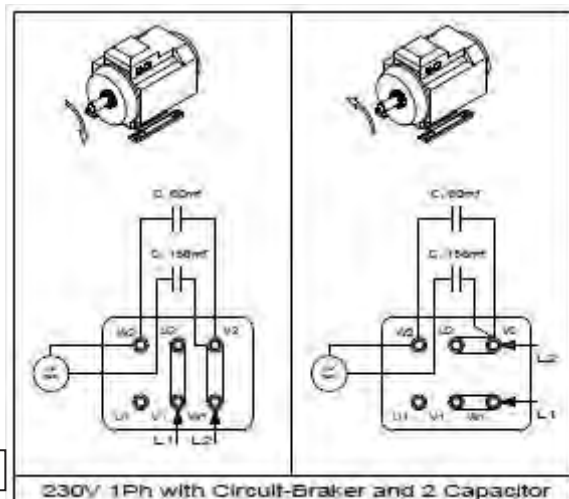
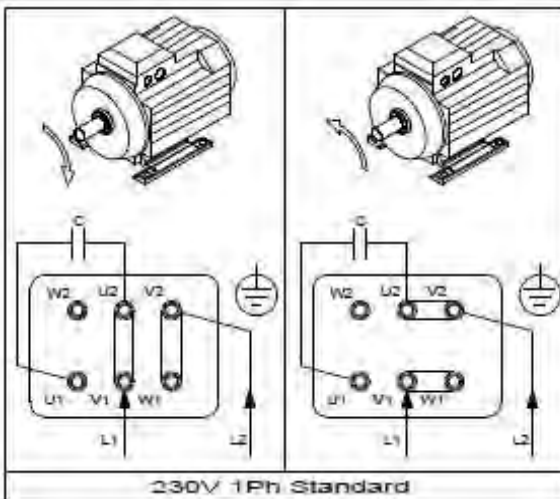
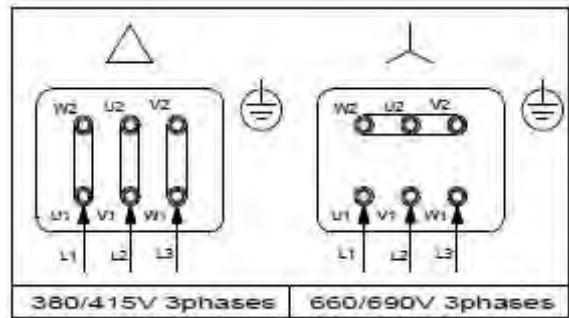
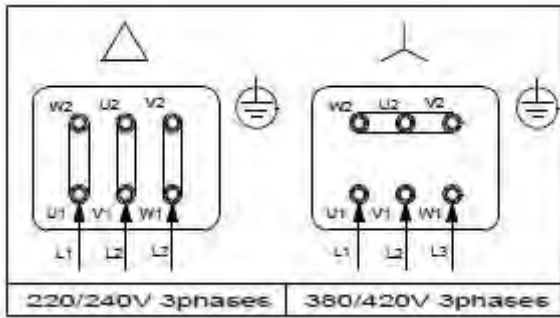
**MACHINERY DIRECTIVE (MSD) 2006/42/CE**  
**LOW VOLTAGE DIRECTIVE (LVD) 2006/95/CE**  
*and subsequent amendments.*



***It' is forbidden to operate the pumps and electro pumps referred to in this declaration before the finished product in each it will be incorporated or assembled has been declared to be in conformance with the directive in force and class rules applied.***

*It also declares that the marking  is affixed in the product plate.*

GIANNESCHI Pumps and Blowers S.r.l.  
Il responsabile tecnico  
Cristiano Gianneschi





---

---

---

---

---

---

---

---

***Pump Plate***

**ASSISTENZA – SERVICE**

***Gianneschi Service S.r.l.***  
**Via dei Calzolari 2/b 55041 Capezzano Pianore (LU) ITALY**  
**Tel.: +39 0584-361087 (r.a.) Fax: +39 0584 361088**  
**E-Mail: [service@gianneschi.net](mailto:service@gianneschi.net)**

---

**Gianneschi *Pumps and Blowers* S.r.l. - Via G. Pastore, n°19/21**  
**55040 Capezzano Pianore (LU) - ITALIA**  
☎ Tel.: +39 0584 969391 📠 Fax: +39 0584 969411  
Cod. FIS. e P.IVA IT: 01619620469 – (REA 154940 Lucca) – Cap. Soc. 54.000 €  
**Web site: [www.gianneschi.net](http://www.gianneschi.net); E-Mail: [info@gianneschi.net](mailto:info@gianneschi.net)**