

CONTROL PUMP

Gruppi autoclave
a controllo elettronico



GRUPPO ACB 332

APPLICAZIONI:

Distribuzione di acqua dolce in pressione, lavaggio ponte, sistemi autoclave ed ogni altra applicazione in cui sia necessaria una pressione costante a portata variabile.

COSTRUZIONE:

- Base in acciaio inossidabile su antivibranti in gomma.
- Quadro di controllo con variatore di giri (convertitore di frequenza)
- Supporto di fissaggio quadro (opzionale)
- Serbatoio 20lt a membrana in acciaio inossidabile con tubo flessibile
- Componenti idraulici (collettori, valvole, giunti, manometri, trasduttori di pressione)
- Componenti elettrici (allarme digitale, filtro radio, porta fusibili interno, protezione contro sovra-temperatura e sovra-tensioni)

MOTORI:

Isolamento: Classe "F"
Protezioni: IP55
Tensioni: . . . 200-240V 50/60Hz 1~/3~, 380/480V 50/60Hz, 3~

GENERALITA'

Gruppi di pressione costituiti da due o più pompe funzionanti in parallelo controllate da un sistema automatico. In base al consumo d'acqua vengono attivate una o più pompe a velocità variabile, al fine di garantire la quantità d'acqua richiesta alla pressione impostata. Il sistema garantisce:

- Protezione contro il funzionamento a secco
- Avviamento ed arresto automatico sequenziale delle pompe al variare della richiesta dell'impianto.
- Protezione da sovraccarico
- Azzeramento e partenza automatica
- Usura bilanciata delle pompe, tramite l'inversione dell'ordine di partenza
- Diagnostica funzionamento

Il sistema "Control Pump" è fornito di serie con el/pompe auto-adescenti multi-stadio orizzontali o verticali con corpo e giranti in bronzo delle serie ACB ed ACM.

Il gruppo viene fornito già assemblato, tarato e collaudato pronto per essere installato a bordo.

GARANZIA:

Due anni (vedi condizioni generali di vendita)

*Electronic controlled
water pressure system*



GRUPPO ACM 402

APPLICATIONS:

Pressurized fresh water distribution, deck washing, water pressure system and every application which needs constant pressure from a changable water flow.

CONSTRUCTION FEATURES:

- *Stainless steel base on rubber mounts.*
- *Control box with revolution per minute controller (frequency inverter)*
- *Control box fixing support (optional)*
- *Membrane type 20 litres stainless steel tank, flexible pipe included*
- *Hydraulic components (manifold, valves, manometer, pressure transducer)*
- *Electric components (digital alarm, radio-filter, internal fuse block, protection against over voltage and over temperature)*

MOTORS:

*Insulation: "F" class
Protections: "IP 55"
Voltages: . . . 200-240V 50/60Hz, 1~/3~, 380/480V 50/60Hz, 3~*

GENERALITY:

Pump groups composed of two or more pumps working in parallel, controlled by an automatic system. Depending on water consumption, one or more pumps are activated at variable speed, in order to guarantee the quantity of water required at the set pressure. The system ensure:

- *Protection against dry running*
- *Automatic sequential "start-up and shut off" as demand of water varies*
- *Protection against overload*
- *Automatic reset and restart*
- *Balanced pumps wear by inversion of marching orders*
- *Working status signals*

The standard "Control Pump" system is furnished with horizontal or vertical multistage self-priming el/pumps with body and impeller made in bronze ACM and ACB series

The system is furnished assembled, set and tested, ready to be installed on board.

WARRANTY:

Two years (see our general sale conditions)

PRESTAZIONI:

PERFORMANCE:

Modello Model	Potenza Power [kW]	Portata Max Max Delivery [l/min]	Pressione Max Max Pressure [Bar]
ACB331	2 x 1.8	2 x 120	4.5
ACB332	2 x 2.2	2 x 120	5.0
ACB431	2 x 3.0	2 x 200	4.0
ACM312	2 x 3.0	2 x 140	5.5
ACM402	2 x 4.0	2 x 200	6.0
ACM502	2 x 9.2	2 x 360	7.0

Nota/Notes:

Prestazioni secondo ISO 9906 / Performance in accordance with EN ISO 9906

SERIE ACB

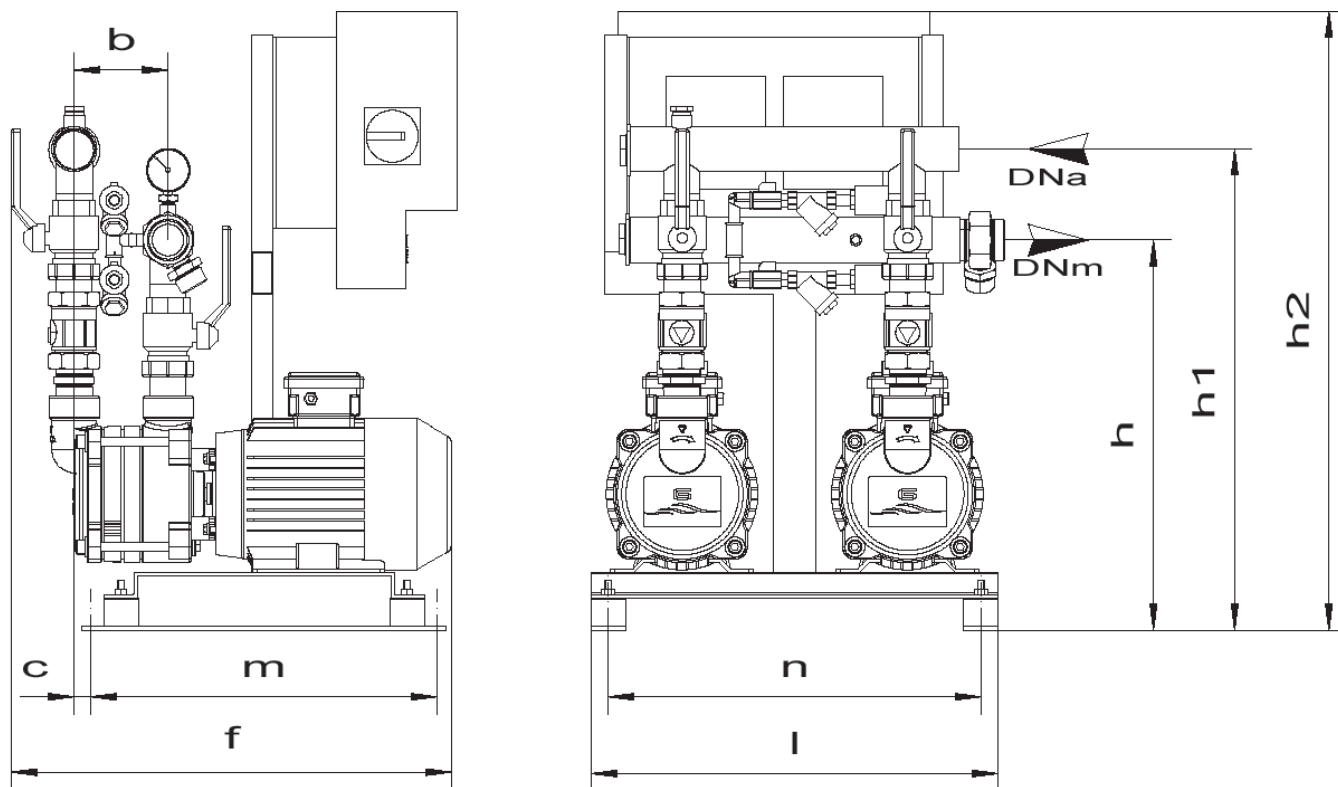
ACB SERIES

Sistema "Control Pump" con pompe serie ACB e staffa di sostegno per il pannello di controllo.

"Control pump" system with ACB pump series and control panel supported.

DIMENSIONI E PESI:

DIMENSION AND WEIGHT:



Modello Model	f (*)	h	h1	h2	l	m	n	b	c	DNa	DNm	Peso Weight [Kg]
ACB331	500	450	550	650	470	400	430	110	35	1" 1/4	1" 1/4	75
ACB332	540	450	550	650	470	400	430	145	55	1" 1/4	1" 1/4	90
ACB431	565	480	590	650	570	400	530	125	90	2"	2"	110

Note/Notes

Le dimensioni sono indicative. Misure in mm / Dimensions are approximated. Dimensions in mm

* Misura variabile in funzione del tipo di motore e della tensione / * Variable dimension depending on the motor type and voltage.

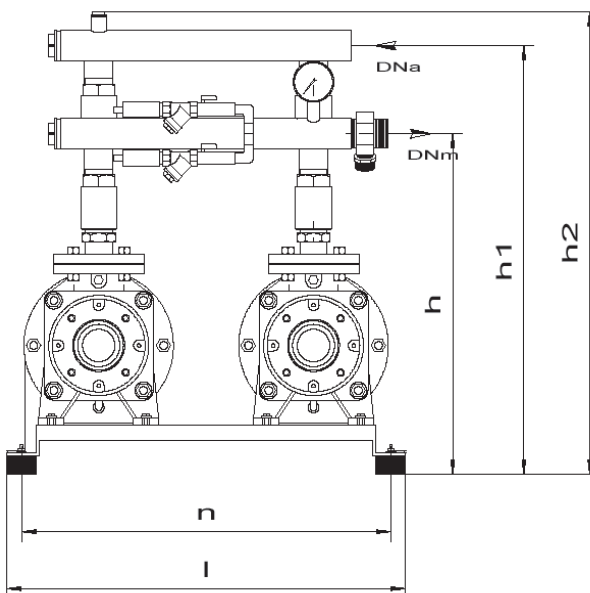
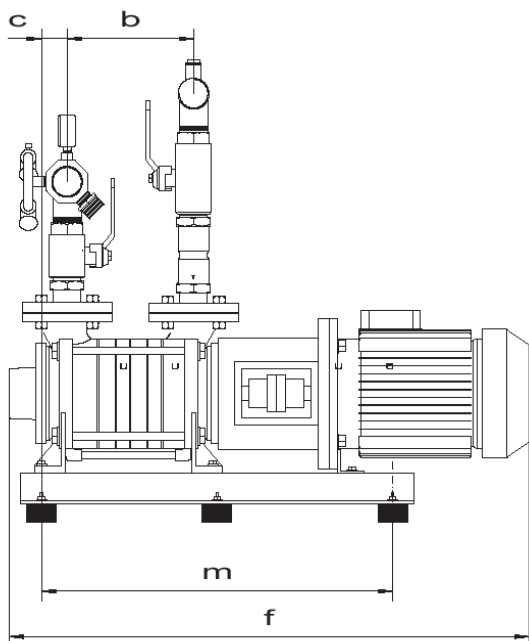
SERIE ACM

Sistema "Control Pump" con pompe serie ACM e pannello di controllo separato

"Control pump" system with ACM pump series and separated control panel

DIMENSIONI E PESI:

DIMENSION AND WEIGHT:



Modello Model	f (*)	h	h1	h2	l	m	n	b	c	DNa	DNm	Peso Weight [Kg]
ACM312	780	545	640	700	540	550	490	184	30	2"	1" 1/2	170
ACM402	860	560	705	800	655	580	610	207	45	2"	2"	205
ACM502	1100	695	845	900	760	1040	700	250	70	2"	2"	270

Note/Notes

Le dimensioni sono indicative. Misure in mm / Notes: Dimensions are approximated. Dimensions in mm

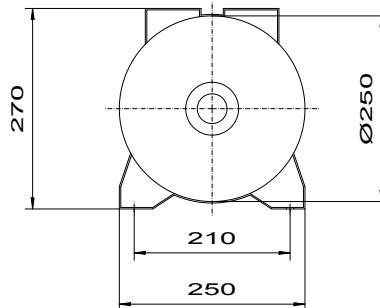
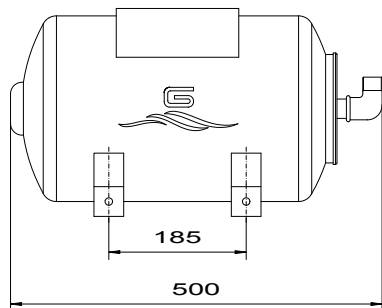
* Misura variabile in funzione del tipo di motore e della tensione / * Variable dimension depending on the motor type and voltage.

ACCESSORI

ACCESSORIES

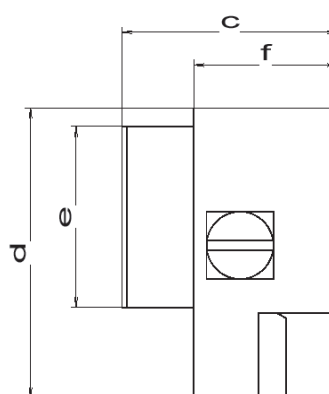
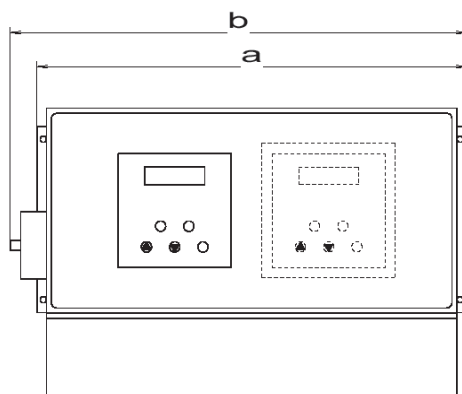
Serbatoio a membrana in acciaio inossidabile da 20 litri incluso in tutte le versioni standard

Membrane 20 litres stainless steel water tank included in all standard version



Pannelli di controllo dimensioni di ingombro.

Control Panel overall dimensions



Quadro di controllo singolo

Single control panel

Potenza Power [kW]	Intervalli di tensione e frequenza Voltage and frequency ranges [V]	a	b	c	d	e	f
2.2	200-240/380-480 50/60Hz	320	340	210	280	175	140
3.0	200-240/380-480 50/60Hz	320	340	210	280	175	140
4.0	200-240/380-480 50/60Hz	320	340	210	280	175	140
5.5	200-240/380-480 50/60Hz	400	450	260	500	-	-
7.5	200-240/380-480 50/60Hz	400	450	260	600	-	-
9.2	200-240/380-480 50/60Hz	400	450	300	600	-	-

Quadro di controllo doppio

Double control panel

Potenza Power [kW]	Intervalli di tensione e frequenza Voltage and frequency ranges [V]	a	b	c	d	e	f
2.2 + 2.2	200-240/380-480 50/60Hz	400	430	210	315	220	140
3.0 + 3.0	200-240/380-480 50/60Hz	400	430	210	315	220	140
4.0 + 4.0	200-240/380-480 50/60Hz	400	430	210	315	220	140

Su richiesta è disponibile cassetta di metallo

On request is available Metal Box

PROPOSTA DI INSTALLAZIONE

INSTALLATION PROPOSAL

Schema di installazione del sistema "Control Pump" nella versione standard abbinato ad una pompa opzionale per il lavaggio ponte.

Standard "Control Pump" system scheme coupled with an optional deck washing pump.

- ▶ Flow direction
Direzione flusso
- ⊗ Hand valve
Valvola manuale
- ↗ No return valve
Valvola di non ritorno
- ◻ Pressure trasducer
Trasduttore di pressione
- ⊙ Pressure gauge
Manometro
- ① Main Pump
Pompa Principale
- ② Slave Pump
Pompa Secondaria
- ③ Deck Washing Pump or Back-Up Pump
Pompa Lavaggio Ponte o Pompa di Riserva
- ⊡ Membrane tank
Serbatoio a membrana

