

ACB 331 - 332 - 431 - 531 - 631

60Hz

EL/POMPE AUTOADESCANTI

SERIE "ACB 331 - 332 - 431 - 531 - 631"

Ad anello liquido

SELF-PRIMING EL/ PUMPS

"ACB 331 - 332 - 431 - 531 - 631" SERIES

Liquid ring



ACB 331 (C.A. - A.C.)



ACB 531 (C.A. - A.C.)

APPLICAZIONI:

Esaurimento sentina, antincendio, lavaggio catene, travaso gasolio, alimentazione impianti, movimentazione liquidi ad alto contenuto d'aria, ecc.

APPLICATIONS:

Bilge, fire-fighting, chain washing, intake diesel oil, plants water supply, mixtures with high air content liquids handling, etc.

COSTRUZIONE:

Corpo pompa: BRONZO
Girante: BRONZO
Albero: ACCIAIO INOX AISI 316
Tenuta meccanica: DI ALTA QUALITÀ IN CERAMICA
..... GRAFITE INOX

CONSTRUCTION FEATURES:

Body pump: BRONZE
Impeller: BRONZE
Shaft: STAINLESS STEEL AISI 316
Mechanical seal: HIGH QUALITY ON CERAMIC
..... GRAPHITE INOX

MOTORI:

Isolamento: Classe "F"
Protezioni: "IP 55"
Tensioni: 230V 1~ 60Hz
..... Δ208/Y360V 3~ 60Hz
..... Δ240÷260/Y415÷460V, Δ415÷460V 3~ 60Hz

MOTORS:

Insulation: "F" class
Protections: "IP 55"
Voltages: 230V 1~ 60Hz
..... Δ208/Y360V 3~ 60Hz
..... Δ240÷260/Y415÷460V, Δ415÷460V 3~ 60Hz

GENERALITÀ':

Le elettropompe pompe auto-adescenti ad anello liquido serie "ACB", con girante stellare, hanno una eccezionale capacità di auto-innesco (fino a 8m verticale).

Solo al primo avviamento o dopo un lungo periodo di inutilizzo, si rende necessario il riempimento del corpo pompa, in seguito, anche con il tubo di aspirazione vuoto, adescano automaticamente.

Si consiglia di installare sulla bocca di aspirazione un filtro ed una valvola a clapet per evitare il reflusso d'acqua.

GENERALITY:

The liquid ring self-priming electro-pump "ACB" series, with star impeller, have an outstanding self-priming capacity (up to 8m vertical).

Only at the first start or after a long term disuse, it is necessary to fill the pump's body with water, then, the pump automatically primes, also with the suction pipe empty.

We suggest to install a filter and a clapet valve on the suction pipe in order to avoid a water reflux.

GARANZIA:

Due anni (vedi condizioni generali di vendita)

WARRANTY:

Two years (see our general sale conditions)

PRESTAZIONI (60Hz):

PERFORMANCE (60Hz):

EL/POMPA EL/PUMP	POTENZA INST. INST. POWER	MOTORI DISPONIBILI AVAILABLE MOTORS	GIRI/1' RPM	PORTATA l/min						DELIVERY l/min											
				200	250	300	350	400	450	500	550	570									
				PORTATA m³/h						DELIVERY m³/h											
				12	15	18	21	24	27	30	33	34.2									
	kW			PREVALENZA TOTALE m H ₂ O						TOTAL MANOMETRIC HEAD m H ₂ O											
					H	kW	H	kW	H	kW	H	kW	H	kW	H	kW					
ACB 531/C	7.5	3~	1750	46	7.4	45	7.2	43	6.8	39	6.4	32	5.7	25	5.5	18	5.2	9	5.0	2	4.7

EL/POMPA EL/PUMP	POTENZA INST. INST. POWER	MOTORI DISPONIBILI AVAILABLE MOTORS	GIRI/1' RPM	PORTATA l/min						DELIVERY l/min											
				450	500	550	600	650	700	750	800	850									
				PORTATA m³/h						DELIVERY m³/h											
				27	30	33	36	39	42	45	48	51									
	kW			PREVALENZA TOTALE m H ₂ O						TOTAL MANOMETRIC HEAD m H ₂ O											
					H	kW	H	kW	H	kW	H	kW	H	kW	H	kW					
ACB 631/C	11	3~	1750					40	11	34	10	27	9	21	8	14	7				
ACB 631/D	15	3~	1750	63	14.2	57	13.6	52	13	46	12	40	11	34	10	27	9	21	8	14	7

Prestazioni secondo EN ISO 9906. Legenda: (kW) Potenza assorbita - Performance in accordance with EN ISO 9906. Legend: (kW) Absorbed power.

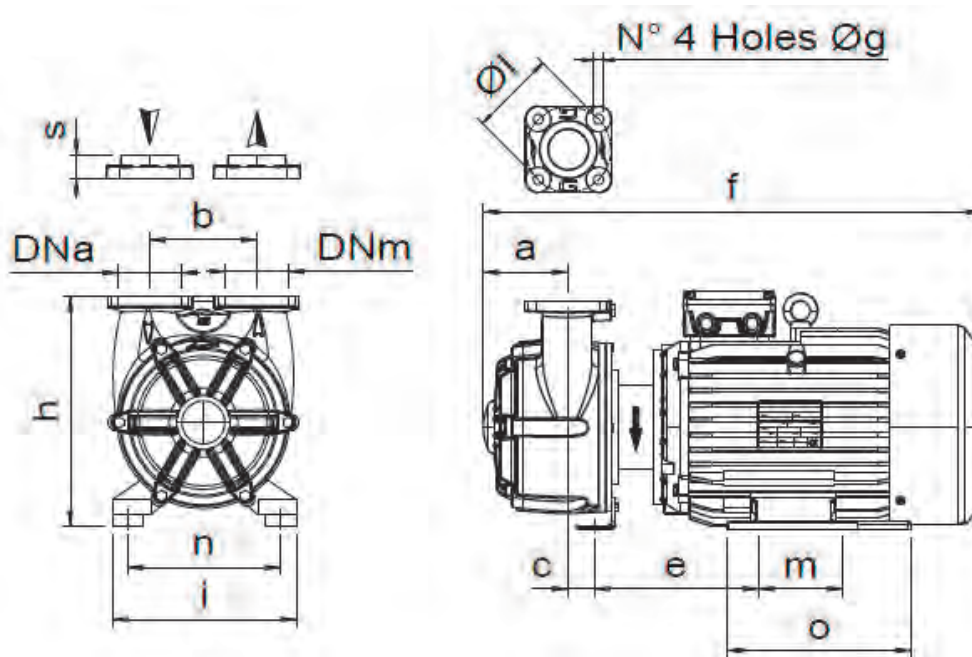
DIMENSIONI E PESI:

DIMENSION AND WEIGHT:

EL/POMPA - EL/PUMP	f	h	a	b	c	e	m	o	n	i	s	l	g	DNa	DNm	Kg
ACB 531/C	660	300	110	140	35	190	140	240	215	255	30	110	13	2"	2"	85
ACB 631/C	700	380	130	160	-	-	210	295	254	350	35	130	13	2" ½	2" ½	120
ACB 631/D	750	380	130	160	-	-	210	295	254	320	35	130	13	2" ½	2" ½	140

Nota: Le dimensioni sono indicative. Misure in mm - Notes: Dimensions are approximated. Dimensions in mm

EL/POMPE CON BOCCHIE FLANGIATE - EL/PUMPS WITH FLANGED CONNECTIONS



ACB 531/C - ACB 631/C- D