



FMC 250/PP
FMC 250/PVDF

ab Serien-Nr.
from serial no.
à partir de
no. de série

52000



Ersatzteilliste 001 86 122 • 06/11

Flüssigkeits-Mengenmesser in PP oder PVDF
nach dem Taumelscheibenprinzip

Spare parts list

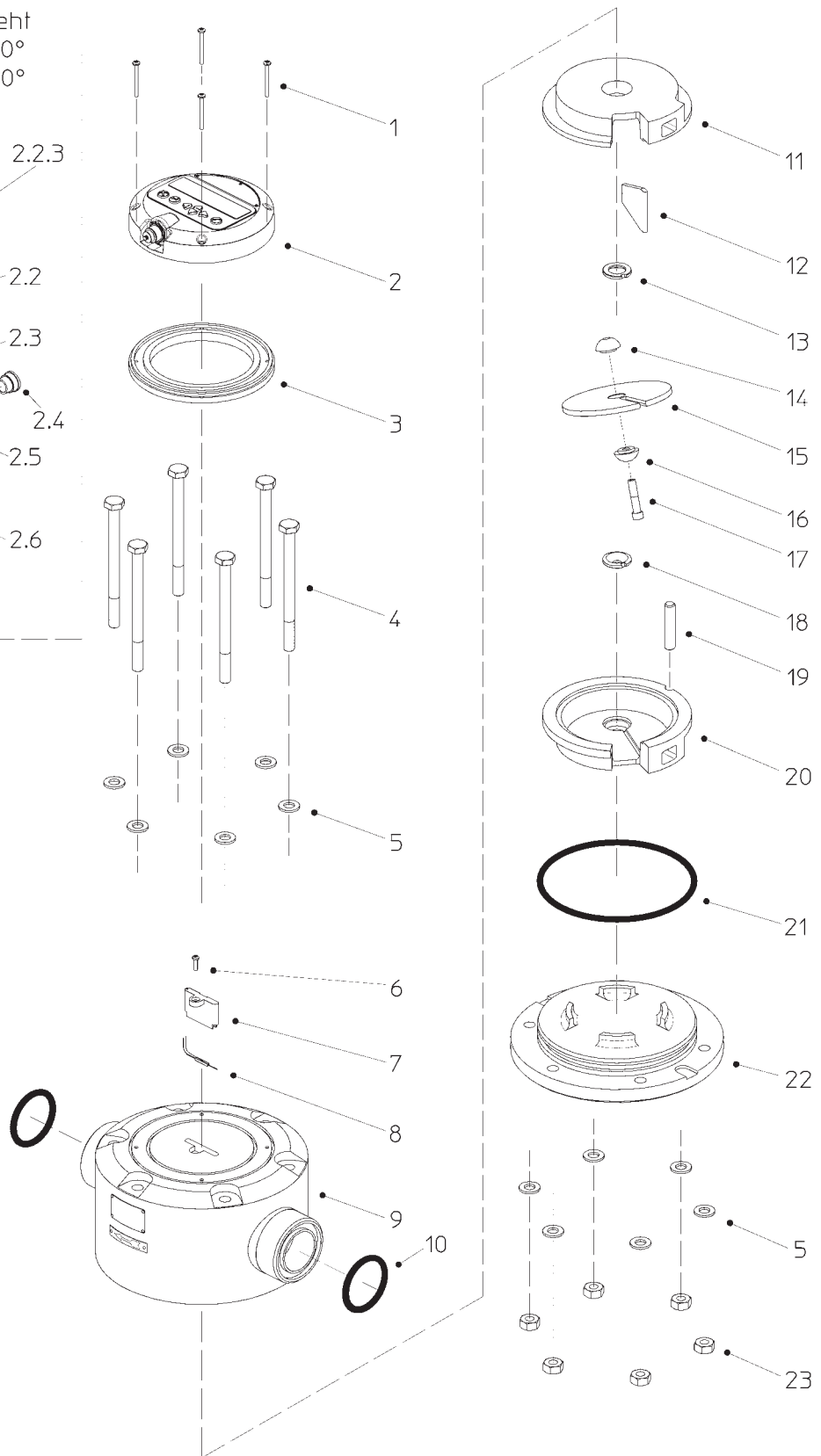
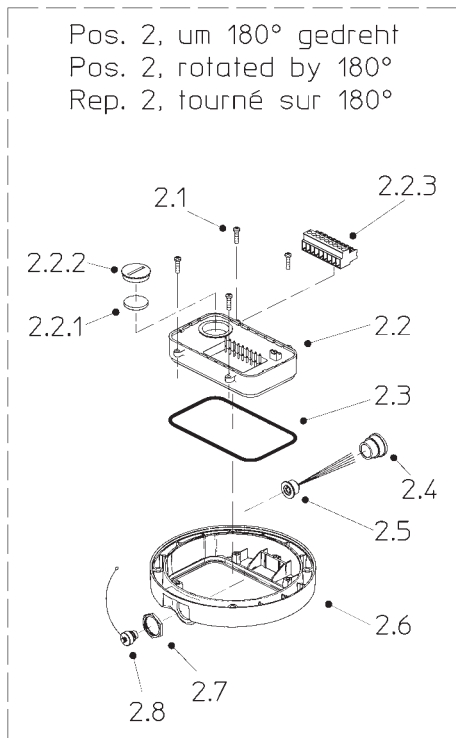
Flow Meter in PP or PVDF
nutating disc type

Liste de pièces de rechange

Compteur volumétrique en PP ou PVDF
à disque oscillant



FLUX-GERÄTE GMBH
Talweg 12 · D-75433 Maulbronn
Tel +49 (0)7043 101-440 · Fax +49 (0)7043 101-444
info@flux-pumpen.de · www.flux-pumpen.de



Pos. Nr. Rep.	Stück/ Gerät Qty./ Unit	Bestellbezeichnung	Bestell-Nr. / Part No. / Référence		Description
			FMC 250 PP	FMC 250 PVDF	
1	4	Linsenschraube	902 25 006	902 25 006	Oval head screw
2	1	Anzeigeelektronik kpl., 5-polig, bestehend aus Pos. 2.1 - 2.8	001 42 109	001 42 109	Digital display unit cpl., 5-pole, consisting of item 2.1 - 2.8
2.1	4	Linsenschraube	902 15 001	902 15 001	Oval head screw
2.2	1	Anzeigeelektronik mit Pos. 2.1, 2.2.1 – 2.2.3 und 2.3	001 42 117	001 42 117	Digital display unit with item 2.1, 2.2.1 – 2.2.3 and 2.3
2.2.1	1	Batterie	940 04 024	940 04 024	Battery
2.2.2	1	Batteriedeckel mit O-Ring	940 04 025	940 04 025	Battery cover with o-ring
2.2.3	1	Steckerleiste 9-polig	937 01 037	937 01 037	Connection block 9-pole
2.3	1	Dichtung	925 19 004	925 19 004	Seal
2.4	1	Buchse für Flanschdose	937 50 048	937 50 048	Bushing for plug socket
2.5	1	Flanschdose, 5-polig	937 50 029	937 50 029	Plug socket, 5-pole
2.6	1	Blende	001 42 102	001 42 102	Cover plate
2.7	1	Sechskantmutter	907 40 000	907 40 000	Hexagonal nut
2.8	1	Schutzkappe für Flanschdose	936 10 003	936 10 003	Protecting cap for plug socket
		<i>wahlweise</i>			<i>optional</i>
2	1	Anzeigeelektronik kpl., 8-polig, bestehend aus Pos. 2.1 - 2.8	001 42 109	001 42 109	Digital display unit cpl., 8-pole, consisting of item 2.1 - 2.8
2.1	4	Linsenschraube	902 15 001	902 15 001	Oval head screw
2.2	1	Anzeigeelektronik mit Pos. 2.1, 2.2.1 – 2.2.3 und 2.3	001 42 117	001 42 117	Digital display unit with item 2.1, 2.2.1 – 2.2.3 and 2.3
2.2.1	1	Batterie	940 04 024	940 04 024	Battery
2.2.2	1	Batteriedeckel mit O-Ring	940 04 025	940 04 025	Battery cover with o-ring
2.2.3	1	Steckerleiste 9-polig	937 01 037	937 01 037	Connection block 9-pole
2.3	1	Dichtung	925 19 004	925 19 004	Seal
2.4	1	Buchse für Flanschdose	-	-	Bushing for plug socket
2.5	1	Flanschdose, 8-polig	937 50 047	937 50 047	Plug socket, 8-pole
2.6	1	Blende	001 42 102	001 42 102	Cover plate
2.7	1	Sechskantmutter	907 40 000	907 40 000	Hexagonal nut
2.8	1	Schutzkappe für Flanschdose	936 10 006	936 10 006	Protecting cap for plug socket
3	1	Formdichtung (Silikon)	925 89 004	925 89 004	Profile seal (Silicone)
4	6	Sechskantschraube	901 01 005	901 01 005	Hexagonal screw
5	12	Scheibe	908 10 001	908 10 001	Washer
6	1	Linsenschraube	902 25 003	902 25 003	Oval-head screw
7	1	Halter für Reed-Relais	001 42 072	001 42 085	Support for reed-relay
8	1	Reed-Relais	936 00 023	936 00 023	Reed-Relay
9	1	Gehäuse	001 42 074	001 42 087	Housing
10	2	O-Ring 0 - Ø 47 x 5,3 (EPDM)	925 75 041	925 75 041	O-ring 0 - Ø 47 x 5,3 (EPDM)
		O-Ring 1 - Ø 47 x 5,3 (FKM)	925 75 007	925 75 007	O-ring 1 - Ø 47 x 5,3 (FKM)
	1	Messkammer kpl. bestehend aus Pos. 11-18 und 20	001 42 069	001 42 082	Measuring chamber cpl. consisting of item 11-18 and 20
	1	Messkammer bestehend aus Pos. 11-13, 18 und 20	001 42 092	001 42 093	Measuring chamber consisting of item 11-13, 18 and 20
11	1	Messkammer-Oberteil *)			Measuring chamber – upper part *)
12	1	Trennwand *)			Separator *)
13	1	Einsatz für Messkammer-Oberteil *)			Insert for upper part *)
	1	Kugel mit Mitnahmestift bestehend aus Pos. 14, 16 und 17	001 41 951	001 41 951	Ball with drive pin consisting of item 14, 16 and 17
14	1	Kugelhälfte für Taumelscheibe *)			Semi-ball for nutating disc *)
15	1	Taumelscheibe	001 42 068	001 42 081	Nutating disc
16	1	Kugelhälfte für Taumelscheibe *)			Semi-ball for nutating disc *)
17	1	Mitnahmestift mit Magnet *)			Drive pin with magnet *)
18	1	Einsatz für Messkammer-Unterteil *)			Insert for lower part *)
19	1	Zylinderstift	915 19 000	915 19 001	Cylindrical pin
20	1	Messkammer-Unterteil *)			Measuring chamber – lower part *)
21	1	O-Ring 0 - Ø 140 x 5 (EPDM)	925 95 114	925 95 114	O-ring 0 - Ø 140 x 5 (EPDM)
		O-Ring 1 - Ø 140 x 5 (FKM)	925 95 113	925 95 113	O-ring 1 - Ø 140 x 5 (FKM)
22	1	Deckel	001 42 071	001 42 084	Cover
23	6	Sechskantmutter	907 01 002	907 01 002	Hexagonal nut
		*) Diese Teile sind nicht als Einzelteil lieferbar!			*) Not available as individual spare part!

Désignation

Vis à tête bombée
Cadran afficheur complet à 5 pôles,
comprenant rep. 2.1 - 2.8
Vis à tête bombée
Cadran afficheur comprenant rep. 2.1, 2.2.1
– 2.2.3 et 2.3
Pile
Capot pour pile avec joint torique
Barrette à 9-pôles
Joint
Douille pour prise femelle
Prise femelle à 5 pôles
Bandeau
Ecrou hexagonal
Capot de protection pour prise femelle
facultatif
Cadran afficheur complet à 8 pôles,
comprenant rep. 2.1 - 2.8
Vis à tête bombée
Cadran afficheur comprenant rep. 2.1, 2.2.1
– 2.2.3 et 2.3
Pile
Capot pour pile avec joint torique
Barrette à 9 pôles
Joint
Douille pour prise femelle
Prise femelle à 8 pôles
Bandeau
Ecrou hexagonal
Capot de protection pour prise femelle
Joint profilé (Silicone)
Vis hexagonale
Rondelle
Vis à tête bombée
Fixation pour relais-reed
Relais-reed
Carter de compteur
Joint torique 0 - Ø 47 x 5,3 (EPDM)
Joint torique 1 - Ø 47 x 5,3 (FKM)
Chambre de mesure complète comprenant
rep. 11-18 et 20
Chambre de mesure comprenant rep.
11-13, 18 et 20
Chambre de mesure – partie supérieure *)
Séparateur *)
Insert pour partie supérieure *)
Bille avec guide entraîneur comprenant rep.
14, 16 et 17
Semi-bille pour disque en nutation *)
Disque en nutation
Semi-bille pour disque en nutation *)
Guide entraîneur avec aimant *)
Insert pour partie inférieure *)
Goupille cylindrique
Chambre de mesure – partie inférieure *)
Joint torique 0 - Ø 140 x 5 (EPDM)
Joint torique 1 - Ø 140 x 5 (FKM)
Capot
Ecrou hexagonal

*) Ne pas disponible comme pièce de
rechange individuelle!