

Originalanhang
Original attachment
Annexe originale



FLUXTRONIC
Automatikbetrieb

Seite 3 - 29

FLUXTRONIC
Automatic Mode

Page 30 - 55

FLUXTRONIC
Mode automatique

Page 56 - 83



Achtung

Lesen Sie die Betriebsanleitung für Flüssigkeits-Mengenmesser und die produkt-spezifischen Anhänge, bevor Sie das Gerät in Betrieb nehmen!



Attention

Read the main operating instructions for flow meters and the included product-specific attachments before operating the device!



Attention

Lisez la notice d'instructions générale pour les compteurs volumétriques ainsi que les annexes spécifiques aux produits avant de mettre l'équipement en service !

1 Sicherheit

1.1 Bestimmungsgemäße Verwendung

Flüssigkeits-Mengenmesser dienen dem komfortablen Messen von Flüssigkeiten.

Mengenmesser nicht der Witterung aussetzen.

Minimale und maximale Temperaturen beachten.

Maximalen Betriebsdruck beachten.

Nur saubere Flüssigkeiten verwenden.

1.2 Vorhersehbarer Missbrauch



Vorsicht!

- Das Gerät darf nur für die vom Hersteller angegebenen Zwecke verwendet werden. Unzulässige Änderungen und die Verwendung von Ersatzteilen und Zubehör, die nicht vom Hersteller des Geräts vertrieben oder empfohlen werden, können unter Umständen Sachschäden und Verletzungen verursachen.
- Kinder und andere unbefugte Personen dürfen keinen Zugang oder Zugriff zu dem Gerät haben.

1.3 Sicherheitshinweise

Alle Sicherheitshinweise müssen beachtet und befolgt werden.

Das Nichtbeachten der Sicherheitshinweise kann das Leben und die Gesundheit von Personen gefährden, zu Umweltschäden und/oder zu umfangreichen Sachschäden führen.

Die Beachtung der Sicherheitshinweise in der Betriebsanleitung hilft, Gefahren zu vermeiden und den vollen Produktnutzen zu sichern.

Sicherheitshinweise zu den Tätigkeiten sind am Anfang des jeweiligen Kapitels aufgeführt.

Spezielle Sicherheitshinweise zu einzelnen Handlungsschritten stehen bei dem entsprechenden Handlungsschritt.



Achtung!

- Stellen Sie sicher, dass der Bediener die Bedienungsanleitung gelesen und verstanden hat.



Gefahr!

Vergiftungsgefahr durch gesundheitsschädliche Stoffe / Dämpfe



- > Nehmen Sie verschüttete gesundheitsschädliche Stoffe sofort auf.
- > Essen oder trinken Sie nie beim Abfüllen gesundheitsschädlicher Flüssigkeiten

**Achtung!**
Gefahr durch Verspritzen der Flüssigkeit!

- Maximalen Betriebsdruck und die Betriebstemperatur beachten.
- Bei hohem Betriebsdruck können Behälter und Schläuche platzen oder sich lösen. Sorgen Sie dafür, dass es beim Einfüllen in einen Behälter nicht zu einem Überdruck kommt.
- Vorsichtig und mit angemessener Geschwindigkeit abfüllen, um ein Herausspritzen der Flüssigkeiten zu verhindern.

**Vorsicht!**

- Melden Sie Fehler am Gerät sofort dem zuständigen Vorgesetzten.

**Vorsicht!**

Verletzungsgefahr!

- Betriebsinterne Anweisungen beachten.
- Schutzkleidung tragen.
(Gesichts- und Atemschutz, Schutzhandschuhe usw.)

**Achtung Materialschäden!**

Sind die Werkstoffe des Mengenmessers gegenüber der zu fördernden Flüssigkeit nicht beständig, dürfen diese nicht verwendet werden.

- Beständigkeit und betriebsinterne Anweisungen beachten.

**Information**

Defekte Teile sind grundsätzlich zu ersetzen.

Verwenden Sie Originalersatzteile.

Beim Einschicken von Komponenten zur Reparatur muss die Dekontaminationsbescheinigung beigelegt werden (Download unter www.flux-pumpen.de).

1.4 Sicherheitshinweise bei Verwendung der FLUXTRONIC im explosionsgefährdeten Bereich



Die Zulassungsbescheinigungen und Bedienungsanleitungen aller im Ex-Bereich eingesetzten Geräte beachten.



Elektrostatische Aufladung bei der Installation und beim Betrieb vermeiden.

Nur mit einem wasserfeuchten Tuch reinigen.

Nur außerhalb des explosionsgefährdeten Bereiches reinigen.



Batterie nur außerhalb des explosionsgefährdeten Bereiches wechseln.

Im Ex-Bereich nur mit Batterie betreiben.

Zum Batteriewechsel muss die Anzeigeelektronik abmontiert werden.



Hinweise für den Transport im Ex-geschützten Bereich:

Elektrostatische Aufladung beim Transport vermeiden.

Interne Betriebsanweisungen beachten.



Beachten Sie bei der Installation und beim Betrieb die TRbF (Technische-Richtlinien „brennbare Flüssigkeiten“) und die Explosionsschutz-Richtlinien der BG Chemie.

1.5 Sicherheitshinweise bei Verwendung der Impulsweiterleitung im Ex-Bereich

Der Einsatz der FLUXTRONIC im Ex-Bereich macht es notwendig, eine Signalschnittstelle zu wählen, die im Ex-Bereich zugelassen ist. Dies ist nicht bei allen erhältlichen Schaltverstärkern der Fall. Die NAMUR*-Schnittstelle ist bewährt und vereint alle oben genannten Forderungen.

Um dieses Signal nutzen zu können, ist ein Trennschaltverstärker mit NAMUR Eingang notwendig, der bis mindestens 150 Hz schalten kann.



Wenn Sie eigene Schaltverstärker benutzen, beachten Sie unbedingt die Zulassungsbescheinigungen der Anzeigeelektronik und der von Ihnen verwendeten Schaltverstärker.

(* NAMUR = **N**ormen **A**usschuss **M**ess- und **R**egeltechnik)



Der Schaltverstärker und die damit verbundenen externen Geräte dürfen nur von sachkundigen Personen eingebaut, betrieben und gewartet werden.



Die Stromversorgung darf nur eingeschaltet werden, wenn die Geräte eingebaut sind und spannungsführende Teile nicht berührt werden können.

Gefahr!

Lebensgefahr durch Berühren spannungsführender Teile.



- > Halten Sie Schaltschränke stets verschlossen.
- > Führen Sie keine Arbeiten an spannungsführenden Teilen aus.
- > Wechseln Sie lose Verbindungen, beschädigte, angeschmorte oder durchgeschmorte Kabel sofort aus. Führen Sie Arbeiten nur bei ausgeschaltetem und abgeschlossenem Hauptschalter durch.
- > Vergewissern Sie sich, dass keine Kabel eingeklemmt bzw. gequetscht werden. Vergewissern Sie sich, dass die Kabel so verlegt sind, dass sie keine Stolperfallen bilden oder beschädigt werden können.
- > Alle Arbeiten dürfen nur von dafür ausgebildeten und an der Anlage unterwiesenen Fachkräften ausgeführt werden.
- > Der Zugang zu den Schaltschränken ist nur dem autorisierten Personal mit Schlüssel oder Werkzeug erlaubt.
- > Wir empfehlen die Spannungsversorgung in Feuchträumen mit FI-Schutzschalter auszustatten.
- > Die Stromversorgung darf nur eingeschaltet werden, wenn die Geräte eingebaut sind und spannungsführende Teile nicht berührt werden können.



Wenn sich der Schaltverstärker und die FLUXTRONIC im Ex-Bereich (Zone 1) befinden, dürfen nur zugelassene Schaltverstärker (Kategorie 2) verwendet werden.



Wenn sich der Schaltverstärker außerhalb des Ex-Bereiches und die FLUXTRONIC im Ex-Bereich (Zone 1) befinden, dürfen nur zugelassene Schaltverstärker mit einem Steuerkreis (Kategorie 2) verwendet werden.

2 Die FLUXTRONIC

Die FLUXTRONIC zeigt die Flüssigkeitsmenge an, die durch einen Flüssigkeits-Mengenmesser geflossen ist.

Der Taumelscheibenzähler erzeugt volumenabhängige Impulse (z.B. 0,05 L/Impuls). Die Impulse werden von der FLUXTRONIC registriert und über eine Kalibrierkonstante in das eigentliche Volumen umgerechnet.

Anzahl Impulse x Kalibrierkonstante = Volumen.

Die Elektronik kann in zwei verschiedenen Betriebsarten verwendet werden:
Normalbetrieb und Automatikbetrieb

Die Betriebsart: Automatikbetrieb

Der Automatikbetrieb ist dafür geeignet, eine vorgewählte Menge automatisch auf Knopfdruck abzufüllen.

Dafür sind noch zusätzliche Geräte wie z.B. Trennschaltverstärker und Ventile notwendig.



Organische Lösemittel von der Tastatur und der LCD Anzeige fernhalten.

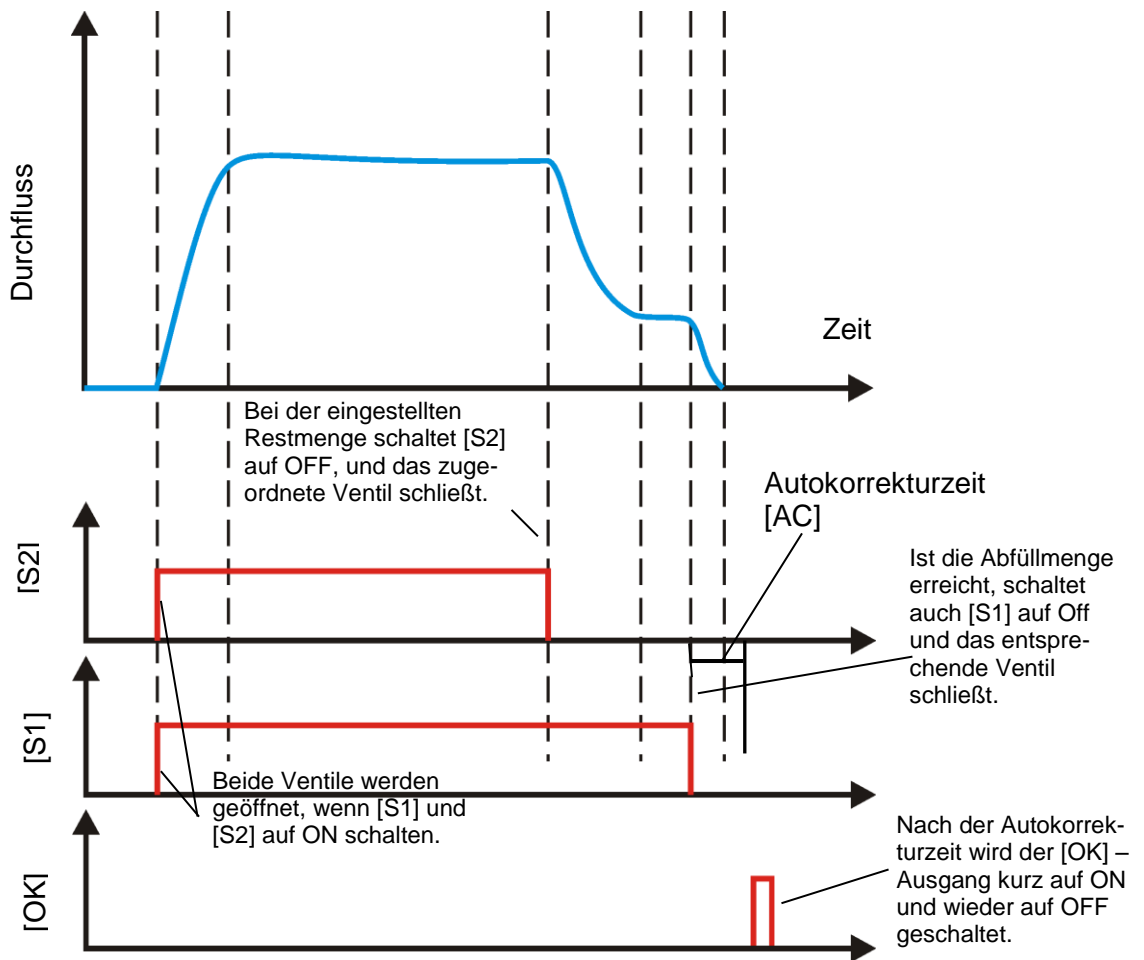
Die FLUXTRONIC kann 2 Ventile steuern.

Durch das Signal 1 [S1] wird, sobald die Abfüllung beginnt, über einen NAMUR Schaltverstärker ein Ventil angesteuert. Durch das Öffnen des Ventils wird jetzt Flüssigkeit durch den Mengenmesser geleitet. Die Impulse vom Messgerät werden entsprechend der Kalibrierkonstanten von der gewünschten Abfüllmenge abgezogen, bis die gesamte Menge abgefüllt ist und das Signal [S1] wieder abschaltet.

Das Signal [S2] kann ein zweites Ventil bei einer bestimmten Restmenge schalten. Über dieses Ventil kann dann z.B. von einem hohen Durchfluss am Start einer Abfüllung zu einem kleineren Durchfluss bei der Restmenge [S2] umgeschaltet werden.

Werden die Ventile angesteuert, dauert es noch bestimmte Zeit, bis die Ventile geschlossen sind. In dieser Zeit werden noch eine gewisse Anzahl Impulse vom Messgerät erzeugt, die nicht registriert werden. Damit diese Impulse ausgewertet werden können, muss also nach dem Schließen des Ventils noch weitergezählt werden, bis keine Impulse mehr eintreffen. Diese Wartezeit ist die Autokorrekturzeit [AC].

Die FLUXTRONIC schaltet dann die Ventile um die hier gemessene Menge früher ab, so dass die sonst zu viel abgefüllte Flüssigkeit automatisch korrigiert wird.



Falls das Messgerät während der Abfüllung ausfällt und keine Impulse mehr erzeugt, würde das Ventil nicht mehr geschlossen werden.

Um dies zu verhindern, kann eine Impulsüberwachungszeit [Err] eingestellt werden. Können innerhalb der eingestellten Zeitspanne keine Impulse registriert werden, wird der Err-Ausgang angesteuert, im Display blinkt das Symbol „Err“ und die Ausgänge [S1] und [S2] werden abgeschaltet (die Ventile geschlossen).

Nach einer erfolgreichen Abfüllung wird am OK-Ausgang ein Impuls erzeugt. Mit diesem Ausgang könnte ein weiterer Zähler über den externen Start/Stop gesteuert werden.

Der Ausgang könnte auch dazu dienen, einen zusätzlichen Zyklenzähler zu realisieren.

Über einen externen Start/Stop Eingang kann die Abfüllung auch über einen Taster (Schließer) erfolgen, ohne dass die FLUXTRONIC zugänglich ist.

2.1 Die Bedienung der FLUXTRONIC

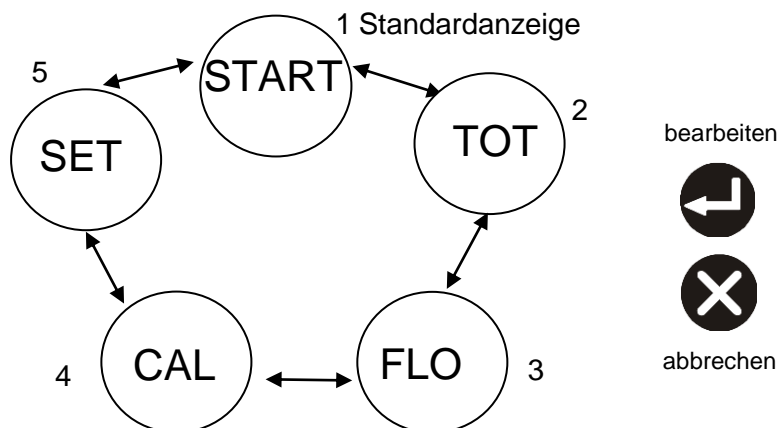
Die FLUXTRONIC beinhaltet fünf Menübereiche.

Zwischen den Bereichen kann jederzeit durch die Auf- und Ab-Taste umgeschaltet werden. Angezeigt wird der jeweilige für die Gruppe entscheidende Wert.

Die Abfüllung wird richtig durchgeführt, auch wenn während der Abfüllung auf eine andere Gruppe umgeschaltet wurde.

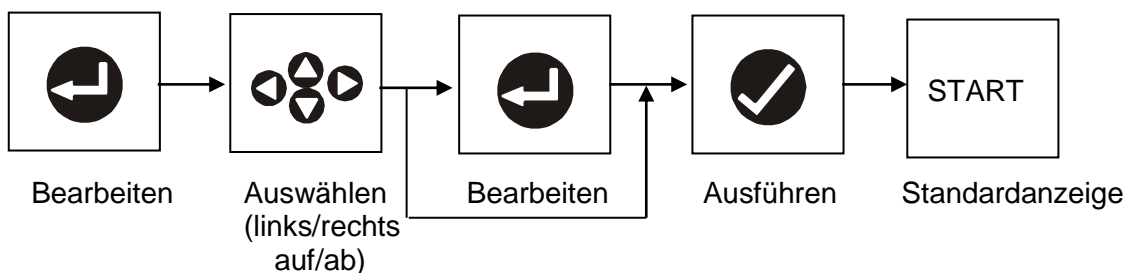
Die Abfüllung kann nur aus der Standardanzeige 1 START heraus begonnen, unterbrochen, zurückgesetzt oder abgebrochen werden.

- 1 START: Die Abfüllmenge wird angezeigt
- 2 TOT: Die Totalmenge wird angezeigt
- 3 FLO: Der Durchfluss wird angezeigt
- 4 CAL 0: Die aktuelle Kalibrierkonstante wird angezeigt
- 5 SET: Allgemeine Einstellungen



2.2 Das Bedienkonzept

Alle Einstellungen werden durch folgendes Bedienkonzept durchgeführt.





Durch die Rückmeldung in der Infozeile und durch blinkende Symbole werden die aktuellen und möglichen Einstellungen schnell erkannt.

3 Allgemeines

Umschalten zwischen den Betriebsarten

Normalbetrieb und Automatikbetrieb

Um zwischen den Betriebsarten umzuschalten, müssen die beiden Tasten

Abbruch  und Links  gleichzeitig länger als ~3 Sekunden gedrückt werden.



Die **Abbruch-Taste kann jederzeit gedrückt werden** und wird deshalb auch nicht dargestellt.

Bei jedem Tastendruck wird ein Schritt zurück gesprungen.



Wird dieses Symbol im Display dargestellt, muss zur Bearbeitung **zuerst die PIN eingegeben** werden.

Einstellung in der [SET]-Gruppe Kapitel 5 -> Sicherheitsstufe (5.2) und PIN-Nr. (5.3)



Wird dieses Symbol im Display dargestellt, ist die **Bearbeitung zugelassen**.



Werden **Impulse am Eingang** festgestellt, blinkt dieses Symbol auf.



Werden 5 Minuten lang weder Impulse gemessen noch irgendeine Taste bedient, wird das **Display abgeschaltet**. Sobald ein Impuls festgestellt oder eine Taste bedient wird, schaltet sich das Display wieder ein.

Solange Impulse gemessen werden, kann **nicht bearbeitet** werden und der **SET Bereich wird nicht dargestellt**. Eine Sekunde, nachdem der letzte Impuls gemessen wurde, kann wieder bearbeitet werden, und der SET-Bereich ist wieder erreichbar.

Werden während der Bearbeitung in einer Gruppe eine Minute lang keine Eingaben gemacht, wird automatisch auf START umgeschaltet.

PIN vergessen?

Zurücksetzen des Sicherheitslevel [LOC] auf 0 und
Zurücksetzen der PIN-Nummer auf "000"

Alle sonstigen Einstellungen bleiben erhalten.

1. Batterie aus dem Batteriefach entfernen.
2. Vor dem Einsetzen der Batterie die Abbruch Taste drücken und gedrückt halten, während die Batterie wieder eingesetzt wird.

Softwareversion

Die aktuell verwendete Version wird bei [SET]->[INFO]->[01] angezeigt.

3.1 Menü im Automatikbetrieb

Gruppe	Kapitel	Bezeichnung	Aktion	Werte
1 [START]	Standardanzeige Abfüllmenge [S1] und Zyklenzähler			4-stellig 3-stellig
	1.1	Abfüllung	starten	
		Abfüllung	anhalten	
		Abfüllung	zurücksetzen	
		Abfüllung	abbrechen	
	1.2	Speicherplatz der Abfüllmenge	auswählen	0 ... 9
	1.3	Abfüllmenge	ändern	
2 [TOT]	Anzeige und Einstellungen der Totalmenge			7-stellig
	2.1 [DEL]	Totalmengenanzeige	löschen	
	2.2 [DEC]	Dezimalstelle der Anzeige	ändern	0, 1, 2, 3
3 [FLO]	Anzeige und Einstellungen des Durchflusses			7-stellig
	3.1 [UNIT]	Zeiteinheit der Durchflussanzeige	ändern	s, min, h
	3.2 [DEC]	Dezimalstelle der Anzeige	ändern	0, 1, 2, 3
	3.3 [GATE]	Torzeit zur Durchflussermittlung	ändern	0,0 s [OFF] bis 25,0 s
4 [CAL]	Anzeige und Einstellungen der Kalibrierung			
	4.1 [CAL]	Speicherplatz der Kalibrierkonstanten	auswählen	0 ... 9
	4.2 [SET]	Kalibrierkonstante	ändern	7-stellig
	4.3 [UNIT]	Mengeneinheit	ändern	[-], kg, g, m ³ , ml, L, Imp GAL, US GAL
	4.4 [DEC]	Dezimalstelle	ändern	0,1,2
5 [SET]	Anzeige und Einstellungen verschiedener Betriebsparameter			
	5.1 [DEC]	Dezimalstelle [S1] und [S2]	ändern	0 ... 3
	5.2 [LOC]	Sicherheitsstufe	ändern	0, 1, 2, 3, 4
	5.3 [PIN]	PIN-Nr	ändern	000 ... 999
	5.4	Menge [S2]	ändern	4-stellig

Gruppe	Kapitel	Bezeichnung	Aktion	Werte
	5.5	Impulsüberwachungszeit [Err]	ändern	0 s (OFF) bis 250 s
	5.6	Externer Start/Stopp [Ext]	verwenden	ON <-> OFF
	5.7	Signal: Abfüllung OK [OK]	verwenden	ON <-> OFF
	5.8	Autokorrektur [AC]	ändern	0 s (OFF) bis 25 s
	5.9 [☹️ ↻]	Impulsweiterleitung	verwenden	ON <-> OFF
	5.10 [DEF]	Defaultwerte	zurücksetzen	YES <-> NO
	5.11 [INFO]	Informationen	anzeigen	01, 02, ...

3.2 Anzeige aktiver Funktionen im Display

Wird die Funktion verwendet, ist das jeweilige Symbol eingblendet.

Ist die Funktion im Moment aktiv angesteuert, blinkt das jeweilige Symbol.

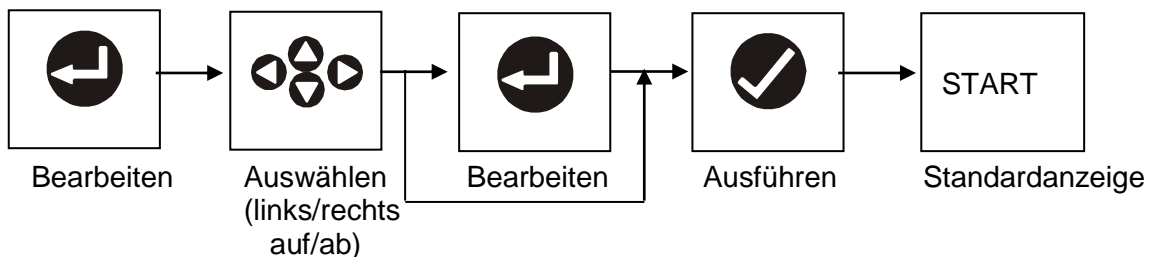
Werden die entsprechenden Funktionen nicht verwendet (OFF), sind die jeweiligen Symbole nicht sichtbar.

Abfüllmenge [S1] (Ventil1)
 Menge [S2] (Ventil2)
 Impulsüberwachung [Err]
 Externer Start/Stopp [Ext]
 Abfüllung OK [OK]
 Autokorrektur [AC]



3.3 Das Bedienkonzept

Alle Einstellungen werden durch folgendes Bedienkonzept durchgeführt.



1. START

Standardanzeige im Automatikbetrieb

Anzeigebereich der Abfüllmengenangabe: 9.999 bis 9999

Anzeigebereich des Zyklenzählers: 0 bis 999

Beim Überschreiten der Maximalanzeige wird wieder bei 0 begonnen.

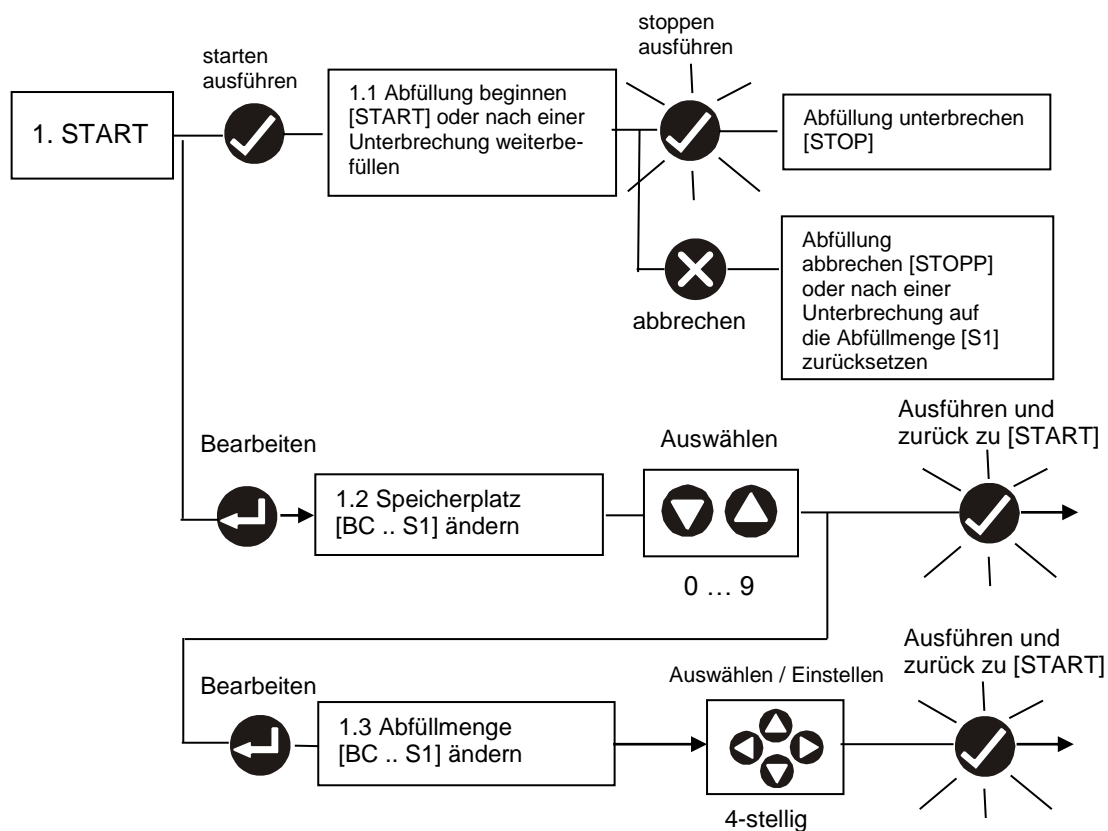
1.1 Abfüllung starten / unterbrechen / zurücksetzen / abbrechen.

1.2 Speicherplatz der Abfüllmenge [S1] ändern [BC] 0.

Es gibt zehn Speicherplätze (0 .. 9) für die Abfüllmenge [S1].

Die Dezimalstelle wird in 5 [SET] eingestellt.

1.3 Einstellen der Abfüllmenge [S1] auf dem gewählten Speicherplatz.



2. TOT

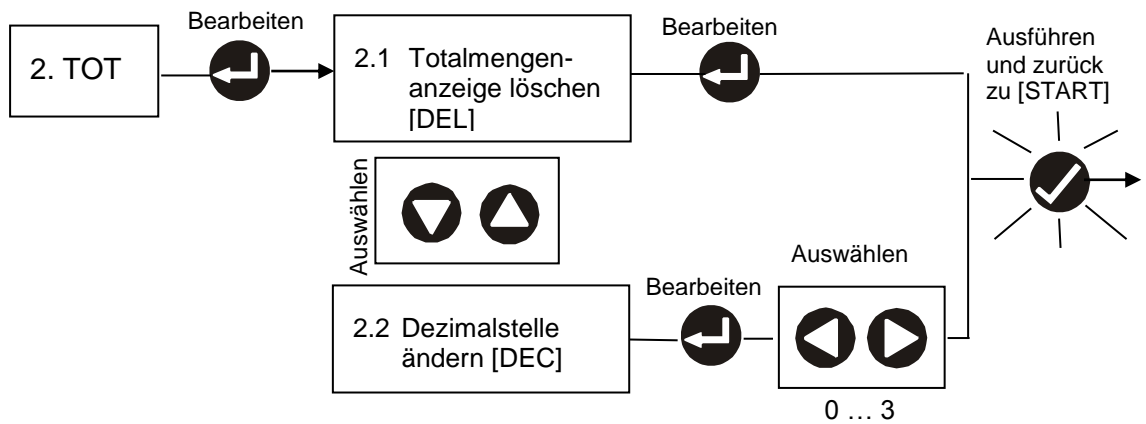
Totalmengenanzeige

Anzeigebereich: 9999.999 bis 9999999

Wird der jeweilige Anzeigebereich überschritten, wird das Komma verschoben, bis die Maximalanzeige erreicht ist. Danach fängt der Zähler wieder bei 0 an zu zählen.

2.1 Totalmenge löschen [DEL]

2.2 Dezimalstelle ändern [DEC] 0 bis 3



3. FLO

Durchflussanzeige

Anzeigebereich: 9999.999 bis 9999999.

Wird der jeweilige Anzeigebereich überschritten, wird das Komma verschoben, bis die Maximalanzeige erreicht ist.

3.1 Die Zeiteinheit für die Durchflussanzeige ändern [UNIT] m (Minute), h (Stunde), s (Sekunde).

3.2 Die Dezimalstelle ändern [DEC] 0 bis 3.

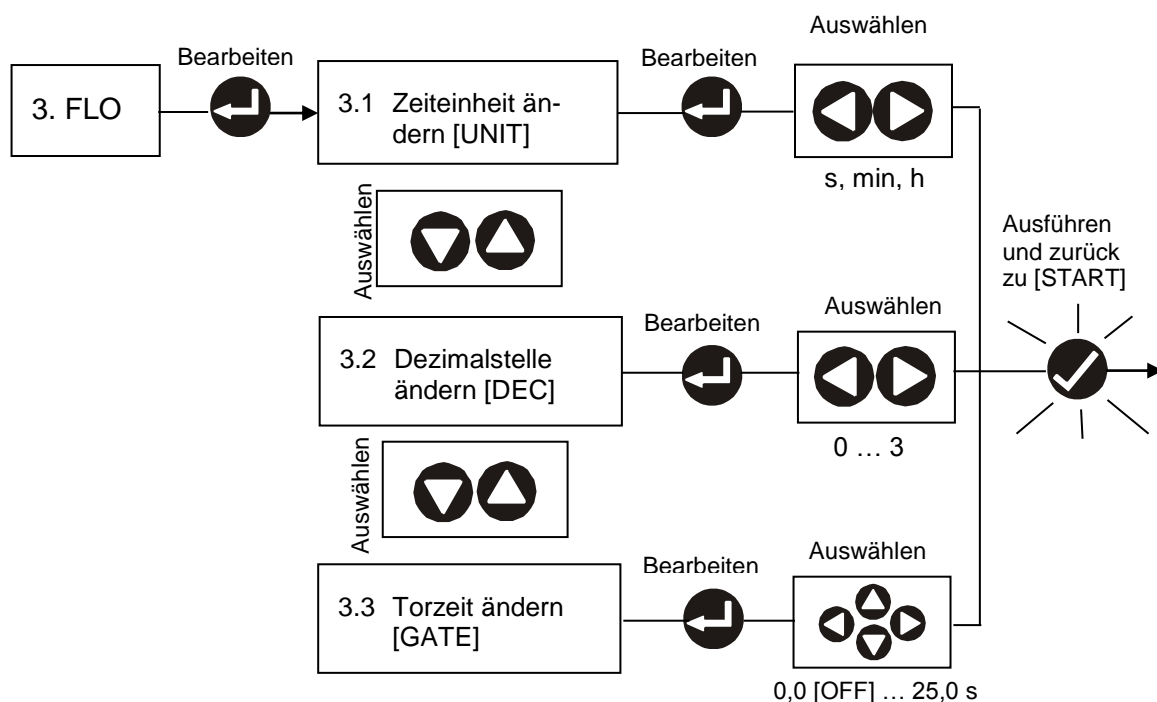
3.3 Die Torzeit ändern [GATE] 0,0 bis 25,0 Sekunden.

Die Elektronik misst die Anzahl von Impulsen, die in einem festgelegten Zeitabschnitt ankommen. Dieser Zeitabschnitt ist die Torzeit [GATE].

Wird auf 0,0 s eingestellt, wird im Display OFF angezeigt.

Zusammen mit der Kalibrierkonstanten [CAL] und der festgelegten Zeiteinheit für die Anzeige [UNIT] wird der Durchfluss berechnet.

Je länger die Torzeit gewählt wird, umso genauer wird die Anzeige, aber die Aktualisierung der Anzeige verlangsamt sich entsprechend.



4. CAL

Anzeige der Kalibrierkonstanten
Einstellbereich: 0.9999999 bis 99.99999



Durch eine Änderung der Kalibrierkonstanten werden der Zyklenzähler und die Totalmenge gelöscht.

4.1 Den Speicherplatz der Kalibrierkonstanten auswählen [CAL] 0 bis 9

Es gibt 10 Speicherplätze.

Auf jedem Speicherplatz können die Einstellungen von SET, UNIT und DEC unterschiedlich sein. Die angezeigte Einheit der Mengenanzeige der Totalmengenanzeige und der Durchflussanzeige ist von der Einstellung bei [UNIT] der Kalibrierkonstanten abhängig. Somit kann durch die Auswahl des Speicherplatzes nicht nur die Kalibrierung geändert werden, sondern auch die Mengeneinheit.

4.2 Einstellen der Kalibrierkonstanten auf dem gewählten Speicherplatz [SET]

Die Kalibrierkonstante ist der Faktor, der die Anzahl der Impulse in die jeweilige Anzeigeeinheit umrechnet.

Beispiel:

Das Messgerät liefert 50 Impulse pro Liter.

Das sind also 0,02 Liter pro Impuls.

Somit wäre die Kalibrierkonstante 0,02 und die Einheit [UNIT] wäre Liter.

Würde das Messgerät 500 Impulse pro Liter liefern, entspricht das einer Kalibrierkonstanten von 0,002 Liter pro Impuls.

Hätte man in der Anzeige gerne ml stehen anstatt Liter, wäre die Kalibrierkonstante 500 Impulse pro 1000 ml, also 2 ml/Impuls -> Kalibrierkonstante 2,0 ml/Impuls.

Nachkalibrieren mit einem 20 Liter Messzylinder.

Beispiel:

Die aktuelle Kalibrierkonstante wäre 0,05 L/Impuls.

Es werden exakt 20 Liter in den Messzylinder abgefüllt.

Auf der Anzeige der FLUXTRONIC werden 19,8 Liter angezeigt.

Das Messgerät hat also 396 Impulse an die FLUXTRONIC geschickt.

Die 396 Impulse sollen aber laut Messzylinder 20 Liter bedeuten.

Also muss die neue Kalibrierkonstante 0,0505050 lauten.

4.3 Einstellen der Mengeneinheit der Kalibrierkonstanten auf dem gewählten Speicherplatz [UNIT]

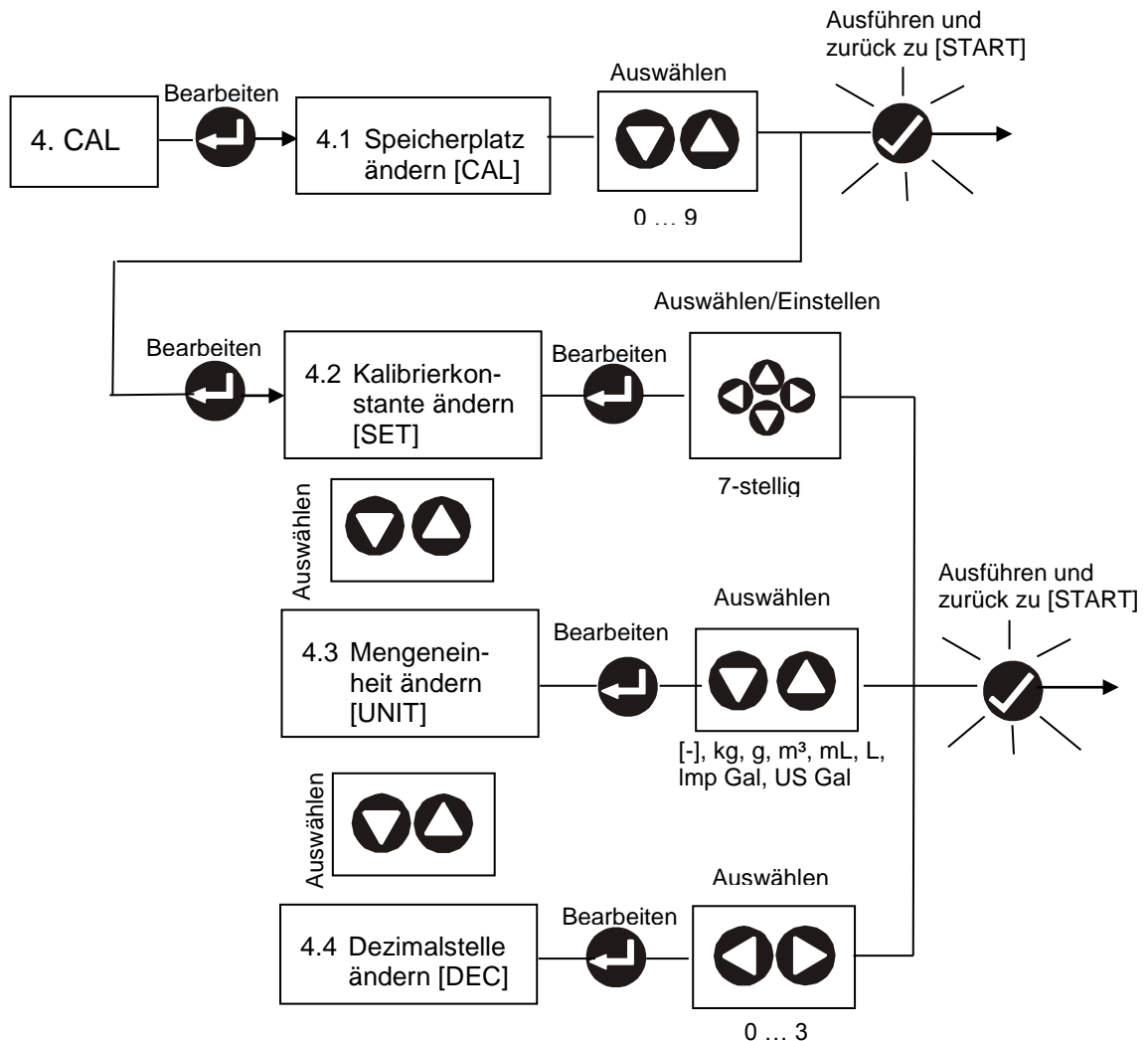
[-]	Keine Einheit
kg	Kilogramm
g	Gramm
m³	Kubikmeter
ml	Milliliter
L	Liter
Imp Gal	Englische Gallonen
US Gal	Amerikanische Gallonen

Die Einheiten sind nur zur Information.

Durch das Verändern der Einheiten werden keine Umrechnungen vorgenommen.

4.4 Die Dezimalstelle der Kalibrierkonstanten auf dem gewählten Speicherplatz einstellen [DEC]

Um das 7-stellige Display voll ausnutzen zu können, wird die Vorkommastelle beim Einstellbereich 0.9999999 nicht angezeigt.



Durch eine Änderung der Kalibrierkonstanten werden die Mengenanzeige und die Totalmenge gelöscht.

5. SET

Allgemeine Einstellungen.

5.1 Dezimalstelle für [S1] und [S2] ändern

Die Dezimalstelle, die hier eingestellt wird, gilt für beide Mengenangaben.

5.2 Sicherheitsstufe ändern [LOC]

Durch die Einstellung des {LOC} können die Bereiche vor unbeabsichtigten Änderungen geschützt werden. Es gibt 5 Sicherheitsstufen, wobei „0“ keine Sicherheit und „4“ maximale Sicherheit bedeutet.

5.3 PIN-Nummer ändern [PIN].

Ist die Sicherheitsstufe gewählt, kann noch eine 3-stellige PIN-Nummer vergeben werden. Diese PIN-Nummer muss dann jedesmal eingegeben werden, wenn ein geschützter Bereich bearbeitet werden soll. Die PIN-Nummer kann auch „000“ sein.

	Bereich				
LOC	(1) START	(2) TOT	(3) FLO	(4) CAL	(5) SET
4	PIN	PIN	PIN	PIN	PIN
3	OK	PIN	PIN	PIN	PIN
2	OK	OK	PIN	PIN	PIN
1	OK	OK	OK	PIN	PIN
0	OK	OK	OK	OK	OK

PIN vergessen ?

Zurücksetzen des Sicherheitslevel [LOC] auf 0 und

Zurücksetzen der PIN-Nummer auf "000"

Alle sonstigen Einstellungen bleiben erhalten.

1. Batterie aus dem Batteriefach entfernen.
2. Vor dem Einsetzen der Batterie die Abbruch Taste drücken und gedrückt halten, während die Batterie wieder eingesetzt wird.

5.4 Menge [S2] ändern.

Die (Rest-)Menge gilt für alle Abfüllmengen [S1].

Das Signal [S2] kann ein zweites Ventil bei einer bestimmten Restmenge schalten. Über dieses Ventil kann dann z.B. von einem hohen Durchfluss am Start einer Abfüllung zu einem kleineren Durchfluss bei der Restmenge [S2] umgeschaltet werden.

Beispiel: Abfüllmenge 50,0 L. Es soll über 2 Ventile abgefüllt werden.

Bei einer Restabfüllmenge von 3,5 Liter soll langsamer abgefüllt werden, da die Flüssigkeit sonst aus dem Behälter überschwappt.

Ventil 1 wird über [S1] gesteuert und ist für den geringeren Durchfluss zuständig.

Ventil 2 wird über das Signal S[2] gesteuert und ist für den höheren Durchfluss zuständig.

Die Abfüllmenge [S1] von 50,0 Liter ist auf BC 0 (Speicherplatz 0) eingestellt.

Die Menge [S2] wird in [SET] auf 3,5 Liter eingestellt, da die Einstellung für alle Abfüllmengen [S1] gilt.

Nach dem Drücken des Start-Knopfes werden beide Signale [S1] und [S2] angesteuert, und beide Ventile öffnen sich gleichzeitig. Im Display läuft die Anzeige von 50,0 Liter rückwärts. Die beiden Symbole für [S1] und [S2] blinken als Zeichen dafür, dass sie momentan aktiv sind. Bei einer Restmenge [S2] von 3,5 Liter schließt das Ventil 2, während S1 noch offen bleibt, bis alles abgefüllt wurde.

5.5 Impulsüberwachungszeit [Err] ändern.

Falls das Messgerät während der Abfüllung ausfällt und keine Impulse mehr erzeugt, würde das Ventil nicht mehr geschlossen.

Um dies zu verhindern, kann eine Impulsüberwachungszeit [Err] eingestellt werden. Können innerhalb der eingestellten Zeitspanne keine Impulse registriert werden, wird der Err-Ausgang angesteuert, im Display blinkt das Symbol „Err“, und die Ausgänge [S1] und [S2] werden abgeschaltet (die Ventile geschlossen).

5.6 Externen Start/Stopp [Ext] verwenden.

Über einen externen Start/Stopp Eingang kann die Abfüllung auch über einen Taster (Schließer) erfolgen, ohne dass die FLUXTRONIC zugänglich ist.

5.7 Signal Abfüllung OK [OK] verwenden.

Nach einer erfolgreichen Abfüllung wird am OK-Ausgang ein Impuls erzeugt. Mit diesem Ausgang könnte ein weiterer Zähler über den externen Start/Stopp gestartet werden. Der Ausgang könnte auch dazu dienen, einen zusätzlichen Zyklenzähler zu realisieren.

5.8 Autokorrekturzeit [AC] einstellen.

Werden die Ventile angesteuert, dauert es noch bestimmte Zeit, bis die Ventile geschlossen sind.

In dieser Zeit kann noch eine gewisse Anzahl Impulse vom Messgerät geliefert werden, die nicht registriert werden. Damit diese Impulse ausgewertet werden können, muss also nach dem Schließen des Ventils noch weitergezählt werden, bis keine Impulse mehr eintreffen. Diese Wartezeit ist die Autokorrekturzeit [AC].


Die FLUXTRONIC schaltet dann die Ventile um die hier gemessene Menge früher ab, so dass die sonst zu viel abgefüllte Flüssigkeit automatisch korrigiert wird.

5.9 Impulsweiterleitung ändern []

Die Impulsweiterleitung ist für andere Anwendungen oder Geräte vorgesehen, die den Eingangsimpuls der FLUXTRONIC ebenfalls verarbeiten können. Der Eingangsimpuls wird von der FLUXTRONIC bearbeitet und in ein Rechteckimpuls ohne Kontaktprellen umgewandelt und ausgegeben. Um dieses Signal nutzen zu können, ist ein Trennschaltverstärker mit NAMUR Eingang notwendig, der bis zu 150 Hz schalten kann.

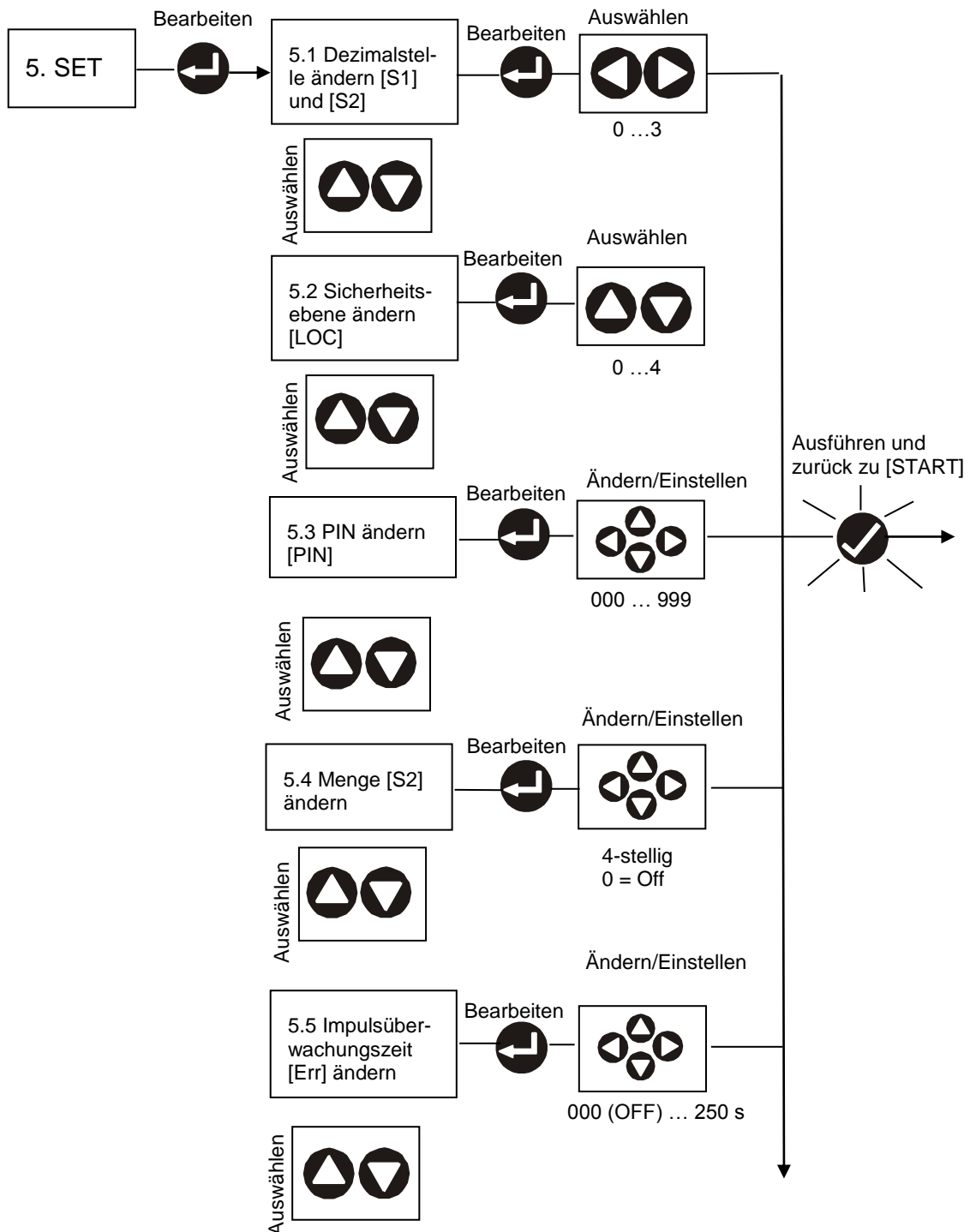
5.10 Zurücksetzen aller Einstellungen auf **Standardwerte** [DEF]

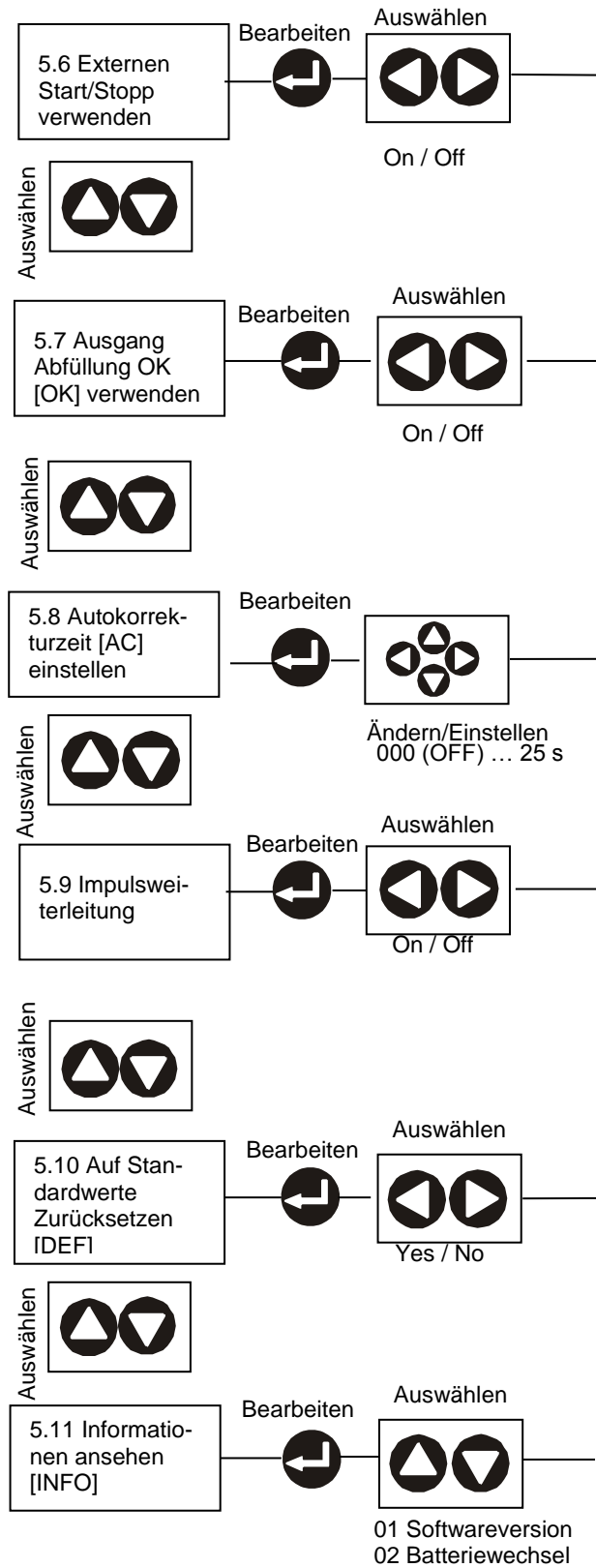
Beim Zurücksetzen aller Einstellungen auf die Defaultwerte werden folgende Einstellungen vorgenommen.

Bereich	Bezeichnung	Aktion
START	Abfüllmengen [S1] auf Speicher 0 ... 9	Werden gelöscht
START	Speicherplatz [BC]	0
TOT	Totalmenge	Wird gelöscht
TOT	Dezimalstelle [DEC]	0
FLO	Zeiteinheit [UNIT]	min
FLO	Dezimalstelle [DEC]	0
FLO	Torzeit [GATE]	3,0 s
CAL	Speicher [CAL]	0
CAL	Einstellwert [SET]	Alle Speicher auf 0,0500000
CAL	Einheit [UNIT]	Alle Speicher auf „L“
CAL	Dezimalstelle [DEC]	0
SET	Dezimalstelle [S1] und [S2]	1
SET	Sicherheitslevel [LOC]	0
SET	PIN-Nummer [PIN]	000
SET	Menge [S2]	OFF
SET	Err	OFF
SET	Ext	OFF
SET	OK	OFF
SET	AC	OFF
SET	Impulsweiterleitung []	OFF

5.11 Information zur **Softwareversion** und sonstige Informationen

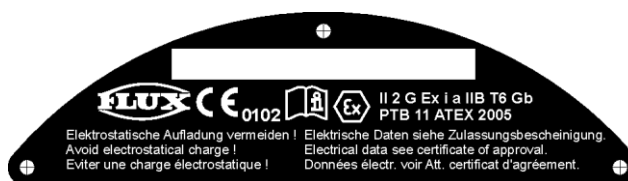
Nr.	Bezeichnung
01	aktuell verwendete Softwareversion (z. B. 1.03.A)
02	Anzahl, wie oft die Spannung ab- und wieder angeschaltet wurde (z.B. Batteriewechsel)





4 Technische Daten

Ex-Kennzeichnung:
 II 2 G Ex i a IIB T6 Gb
 PTB 11 ATEX 2005
 Elektrische Daten siehe
 Zulassungsbescheinigung



Lagertemperatur -25°C bis max. +70°C
 Umgebungstemperatur -20°C* bis max. +40°C
 * Bei Temperaturen unter 0°C wird die LCD-Anzeige verlangsamt.

Werkstoff: Elektronikgehäuse PP, Display PSU, Blende PP

Batterie: Lithium CR 2032
 Lebensdauer: je nach Verwendung 1 bis 2 Jahre.

Sensoreingang: Mechanischer Kontakt
 Frequenz max. 150 Hz bei Tastverhältnis 50/50

Impulsausgang: NAMUR Ausgang.

Zur Verwendung des Ausgangs ist ein NAMUR Trennschaltverstärker mit Transistor Ein- und Ausgang notwendig

Frequenz max. 150 Hz. Impulslänge fest bei 2 mS unabhängig von der Zählfrequenz.

OK-Ausgang: Der OK Ausgang wird nach einer kompletten Abfüllung für ~ 60 mS eingeschaltet.

Belegung der 9-poligen Steckerleiste			
PIN Nr.	Farbe	Kurzbez.	
1	Blau	IMP OUT	NAMUR Ausgang Impulsweiterleitung
2	Gelb	S2 OUT	NAMUR Ausgang Schaltsignal S2 (Vorsignal)
3	Rot	Err OUT	NAMUR Ausgang Fehlersignal
4	Grün	S1 OUT	NAMUR Ausgang Schaltsignal S1 (Hauptsignal)
5	Rosa	OK OUT	NAMUR Ausgang Signal OK
6 ^{*1}	Grau	IMP IN	Eingang externe Impulse (Reedschalter)
7		Ext. St/Stp IN	Eingang Externer Start/Stop (Taster)
8 ^{*2}	Weiß	GND	Minus-Anschluss für NAMUR-Ausgänge
9 ^{*2}	Braun	+ 3 VDC	Plus-Anschluss für Eingänge 6 und 7

*1 Bei Verwendung des Eingangs für einen externen Sensor muss der Stecker des eingebauten Sensors abgezogen werden.

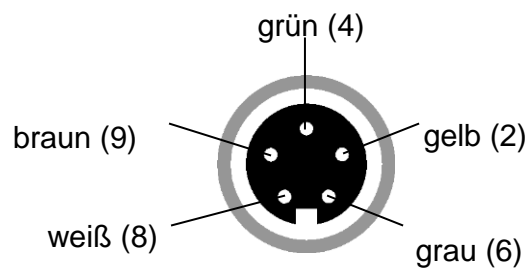
*2 Achtung! Im Ex-Bereich nicht zugelassen.
 Bei externer Stromversorgung PIN 8 Minus und PIN 9 Plus verwenden.

Über den 8-poligen Stecker lassen sich nur 8 der 9 Anschlüsse nach außen führen. Normalerweise ist der externe Start/Stopp nicht nach außen geführt. Soll der Anschluss aber über den Stecker nach außen geführt werden, muss auf eine der anderen Funktionen verzichtet werden und an der Steckerleiste umgeklemmt werden.



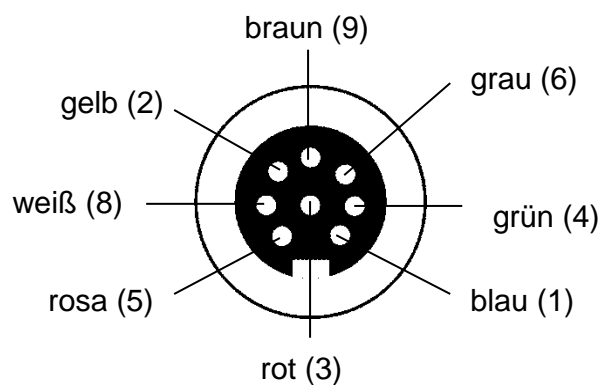
Beim integrierten Schaltverstärker FSV 100 sind die Impulsweiterleitung, Err, OK nicht angeschlossen.

Steckerbelegung bei 5-poliger Ausführung



Beim Kabel ist die Abschirmung auf „schwarz“ herausgeführt.

Steckerbelegung bei 8-poliger Ausführung



Beim Kabel ist die Abschirmung auf „schwarz“ herausgeführt.

Beispiele :

Wenn der Mengemesser angeliefert wird, ist das Display abgeschaltet.

Durch einen Tastendruck wird das Display wieder eingeschaltet.

Durch mehrmaliges Drücken der Abbrechen-Taste stellt man sicher, dass auf „START: Die Abfüllmenge wird angezeigt“ umgeschaltet ist.

1. Die Totalmenge soll mit einer Nachkommastelle angezeigt werden.

Wechseln mit der Ab-Taste auf „TOT: Die Totalmenge wird angezeigt“

Bearbeiten-Taste drücken.

Mit der Ab-Taste [DEC] auswählen.

Die Bearbeiten-Taste wieder drücken.

Mit der links-Taste den blinkenden Dezimalpunkt auf eine Nachkommastelle einstellen.

Die Ausführen-Taste drücken.

Jetzt befindet man sich wieder in „START: Die Abfüllmenge wird angezeigt“.

2. Die Mengeneinheit soll einmal in Liter und ein anderes Mal in Kilogramm dargestellt werden.

Die Mengeneinheit ist der Kalibrierkonstanten zugeordnet und wird deshalb in „CAL0: Die aktuelle Kalibrierkonstante wird angezeigt“ eingestellt.

Im Auslieferungszustand ist hier auf Speicherplatz 0 eine Kalibrierkonstante eingestellt, die im Werk durch Messung mit Wasser ermittelt wurde (z.B. .0498765 L/Imp).

Möchte man die Anzeige in kg haben, muss man entweder die Dichte der Flüssigkeit kennen und damit die Kalibrierkonstante von Liter/Impuls auf kg/Impuls umrechnen, oder man benutzt eine Waage, um die Masse der abgefüllten Menge zu ermitteln.

Z.B. Die Dichte der Flüssigkeit ist 1,2 kg/L, also ist die neue Kalibrierkonstante $0.0498765 \text{ L/Imp} \times 1,2 \text{ kg/L} = 0.0598518 \text{ kg/Imp}$.

Oder:

Man füllt mit dem Mengemesser z.B. in einen Eimer eine möglichst große Menge ab (z.B. Anzeige auf dem Mengemesser 25,4 Liter). Auf der Waage kann man das Gewicht von 30,48 kg ablesen. Jetzt kennt man die Dichte der Flüssigkeit = $30,48 \text{ kg} / 25,4 \text{ Liter} = 1,2 \text{ kg/Liter}$.

Also wieder $0,0498765 \text{ L/Imp} \times 1,2 \text{ kg/L} = 0.0598518 \text{ kg/Imp}$

Die neue Kalibrierkonstante soll auf Speicherplatz 1 gespeichert werden.

Bei der Änderung der Kalibrierkonstanten wird die Anzeige der abgefüllten Menge und die Totalmenge zurückgesetzt.

Wechseln mit der Ab-Taste auf „CAL0: Die aktuelle Kalibrierkonstante wird angezeigt“.

Bearbeiten-Taste drücken.

Mit der Auf- oder Ab-Taste den Speicherplatz auf 1 einstellen.

Bearbeiten-Taste drücken.

Da man sich jetzt schon im [SET] Menüpunkt befindet, nochmals die Bearbeiten-Taste drücken.

Mit den links/rechts Tasten die jeweilige Ziffer auswählen und mit den Auf/Ab-Tasten den Wert der Ziffer einstellen.

.0598518

Die Ausführen-Taste drücken.

Jetzt befindet man sich wieder in „START: Die Abfüllmenge wird angezeigt“.

Um die Einheit einzustellen, wieder mit der Ab-Taste auf „CAL0: Die aktuelle Kalibrierkonstante wird angezeigt“ wechseln.

(CAL 1 / .0598518)

Die Bearbeiten-Taste drücken.

Der Speicherplatz bleibt auf 1.

Die Bearbeiten-Taste drücken.

Mit der Ab-Taste den Menüpunkt [UNIT] auswählen.

Die Bearbeiten-Taste drücken.

Mit der Auf- oder Ab-Taste auf Kilogramm einstellen.

Die Ausführen-Taste drücken.

Jetzt befindet man sich wieder in „START: Die Abfüllmenge wird angezeigt“.

Um jetzt wieder auf die Kalibrierkonstante auf Speicherplatz 0 (.0498765) mit der Einheit Liter umzuschalten, muss nur der Speicherplatz von 1 wieder auf 0 geändert werden.

Wechseln mit der Ab-Taste auf „CAL0: Die aktuelle Kalibrierkonstante wird angezeigt“.

Bearbeiten-Taste drücken.

Mit der Auf- oder Ab-Taste den Speicherplatz auf 0 einstellen.

Die Ausführen-Taste drücken.

Jetzt befindet man sich wieder in „START: Die Abfüllmenge wird angezeigt“.

Und zurück auf kg mit der Kalibrierkonstanten (.0598518)-->

Wieder Speicherplatz 1 wählen.

3. Der Benutzer darf die jeweils abgefüllte Menge löschen und auch die Dezimalstelle der Anzeige ändern, aber sonstige Einstellungen nicht verändern.

Dafür sind Einstellungen in „SET: Allgemeine Einstellungen“ vorzunehmen.

Im Kapitel 5.1 „Sicherheitsebene ändern“ sieht man in der Tabelle, dass [LOC] Ebene 3 eingestellt werden soll. Alle Menübereiche außer START sind nur über die Eingabe der PIN bearbeitbar.

Wechseln mit der Auf-Taste in „SET: Allgemeine Einstellungen“.

Bearbeiten-Taste drücken.

Da man sich jetzt schon im [LOC] Menüpunkt befindet, nochmals die Bearbeiten-Taste drücken.

Mit der Auf- oder Ab-Taste die [LOC]-Ebene auf 3 einstellen.

Jetzt befindet man sich wieder in „START: Die Abfüllmenge wird angezeigt“.

Jetzt kann noch eine PIN festgelegt werden (Standard=“000“).

Wechseln mit der Auf-Taste in „SET: Allgemeine Einstellungen“

Bearbeiten-Taste drücken.

Die PIN ist noch „000“, also die Ausführen-Taste drücken.

Mit der Ab-Taste den Menüpunkt [PIN] auswählen.

Die Bearbeiten-Taste drücken.

Mit den links/rechts Tasten die jeweilige Ziffer auswählen und mit den Auf-Ab-Tasten den Wert der Ziffer einstellen.

Die Ausführen-Taste drücken.

Jetzt befindet man sich wieder in „START: Die Abfüllmenge wird angezeigt“.

Ab jetzt sind die Menübereiche 2 bis 5 nur über die PIN bearbeitbar.

5 Austausch der FLUXTRONIC oder der Batterie

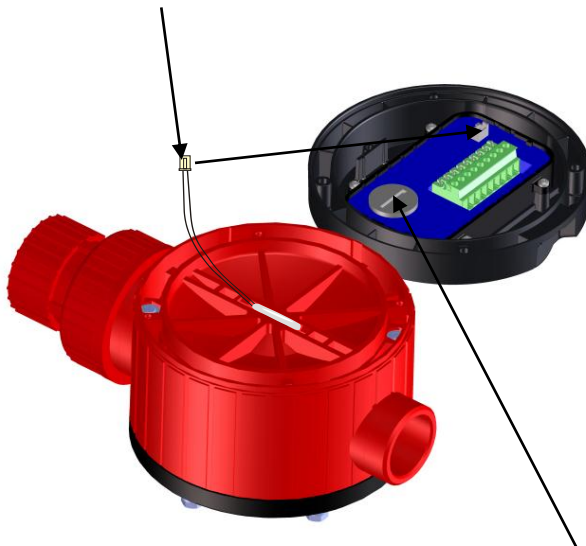


Batterie nur außerhalb des explosionsgefährdeten Bereiches wechseln.

Die 4 Torx-Schrauben herausdrehen (Anzugsmoment max. 1,3 Nm).



Den Stecker vom Reed-Sensor aus der Elektronik ziehen.



Das Batteriefach mit einem geeigneten Werkzeug öffnen.
Beim Batteriewechsel gehen keine Daten verloren.
Batterie Lithium Knopfzelle CR 2032

Wenn die Kapazität der Batterie fast verbraucht ist, wird in der Infozeile „LOW BATT“ abwechselnd mit der aktuellen Zeile dargestellt. Ist dies der Fall, kann die Elektronik noch bis zu 2 Wochen normal weiterarbeiten.

Ist die Batteriekapazität soweit erschöpft, dass kein sicherer Ablauf mehr gewährleistet werden kann, ist in der Anzeige nur noch „LOW BATT“ zu sehen, und die Funktionen werden nicht mehr ausgeführt.

6 Inbetriebnahme



Achtung Materialschäden!

Sind die Werkstoffe des Mengenmessers gegenüber der zu fördernden Flüssigkeit nicht beständig, dürfen diese nicht verwendet werden.

- Beständigkeit und betriebsinterne Anweisungen beachten.



Hinweis!

Beachten Sie die entsprechenden Sicherheitsdatenblätter der abzufüllenden Stoffe.



Hinweis!

Defektes Signalkabel grundsätzlich ersetzen.

7 Betrieb

Der äußere Zustand des Mengenmessers muss durch regelmäßige Sichtkontrolle überwacht werden.

8 Reparatur



Warnung!

Durch Verwendung nicht zugelassener Ersatzteile können Menschen verletzt und die Maschine/Anlage beschädigt werden.

Verwenden Sie ausschließlich die vom Hersteller freigegebenen Ersatz- und Verschleißteile.

- > System drucklos machen.
- > Pumpe vom Netz trennen
- > Rohrleitung, Schlauch, Mengenmesser und eventuell angeschlossene Armaturen leer laufen lassen.
- > Defekte Teile grundsätzlich ersetzen.
- > Verwenden Sie Originalersatzteile.

1 Safety

1.1 Intended Use

Flow meters allow for convenient measuring of liquids.

Do not expose the flow meters to the weather.

Observe the minimum and maximum operating temperatures.

Observe the maximum operating pressure.

Only use clean liquids.

1.2 Foreseeable misuse



Caution!

- The device may only be used for the purposes given by the manufacturer. Unauthorized changing and the use of spare parts and accessories that are not sold or recommended by the manufacturer may cause damages or physical injuries.
- Children and other uninstructed persons should be supervised to ensure that they do not play with the device.

1.3 Safety instructions

All safety instructions must be observed and followed.

Failure to follow the safety instructions may lead to serious injury or death or cause environmental and/or property damage.

Adherence to the safety instructions contained in these operating instructions will help you to avoid risks and to ensure that the product is used to its full potential.

Safety instructions on the activities are listed at the start of the respective chapter.

Special safety instructions on individual action steps are given under the respective action step.



Attention!

- Make sure that the operator has read and understood the operating instructions.



Danger!

Danger of poisoning from harmful substances / vapours



- > Take off spilled harmful substances.
- > Never eat or drink when filling harmful liquids.

Attention!

Danger from splashing liquids!



- The maximum operating pressure and operating temperature must not be exceeded.
- High operating pressure may result in the containers or the hoses bursting or becoming loose. Make sure that excessive pressure does not result when filling a container.
- Fill carefully and at an appropriate speed to avoid leakage of the liquid.

Caution!



Immediately inform the responsible supervisor about defects on the device.

Caution!

Risk of injury!



- Follow internal instructions.
- Wear protective clothing (face and breathing protection, protective gloves, etc.).



Attention!



If the material of the flow meter is not resistant to the liquid to be transferred, it must not be used.

- Observe the chemical resistance and internal instructions.

Note



Always replace defective parts.

Only use genuine spare parts.

When returning the pump for repair, it must be accompanied by the decontamination certificate (download at www.flux-pumpen.de).

1.4 Safety information when using the FLUXTRONIC in explosion-risk areas



Please refer to the Certificates of acceptance and Operating Manuals of all units used in explosion-risk areas.



Avoid electrostatic charges when installing and operating this equipment.
Only clean with a damp cloth.
Only clean outside of the explosion-risk area.



Only change the battery outside of the explosion-risk area.
Only operate with a battery in explosion-risk areas.
Remove the electronic display unit when changing the battery.



Information when transporting in explosion-protected areas

Avoid electrostatic charges when transporting.
Note internal operating instructions.



Observe the Technical Guidelines for "Combustible Liquids" and the German Institution for Statutory Accident Insurance and Prevention in the Chemical Industry (BG Chemie) Explosion Protection Guidelines during installation and operation.

1.5 Using pulse redirection in explosion-risk areas:

The use of the FLUXTRONIC in areas at risk of explosion means that it is necessary to select a signal interface permitted in areas at risk from explosion.

The NAMUR* interface has proved itself in this respect.

An isolating amplifier with a NAMUR input, capable of switching up to a minimum of 150 Hz, is needed to use this signal.



If you are using your own switching amplifier, it is imperative that you note the certificates of conformity of the electronic analysis unit and the switching amplifier you are using.
(* NAMUR = **N**ormen **A**usschuss **M**ess- und **R**egeltechnik)



The switching amplifier and the external units connected to it should only be installed, operated and serviced by trained and qualified personnel.



Power should only be switched on once the units have been installed and live parts cannot be touched.



Danger!

Danger to life from touching live parts.

- > Always keep switching cabinets locked.
- > Do not undertake any work on live parts.
- > Change loose connections and any damaged, scorched or burnt through cables immediately. Only undertake any work when the main switch has been disconnected and shut off.
- > Ensure that no cables are trapped or squashed. Ensure that the cables are laid in such a way that they do not lead to any trip hazards or can be damaged.
- > All work may only be undertaken by skilled personnel who have been instructed and trained on the system.
- > Only authorised personnel with a key or tool are allowed to access the switching cabinets.
- > We recommend that the power supply is fitted with an FI safety switch in damp areas.
- > Power should only be switched on once the equipment has been installed and live parts cannot be touched.



If the switching amplifier and FLUXTRONIC are located in an explosion-risk zone (zone 1) only approved switching amplifiers (category 2) should be used.



If the switching amplifier is located outside of the explosion-risk area and the FLUXTRONIC in the explosion-risk area (zone 1) only approved switching amplifiers with a control circuit (category 2) should be used.

2 FLUXTRONIC

The FLUXTRONIC displays the volume of liquid that has flown through a flow meter. The rotating disc meter generates pulses by volume (e.g. 0.05 L/pulse). The pulses are registered by the FLUXTRONIC and converted into the actual volume via a calibration constant.

Number of pulses x Calibration constant = Volume.

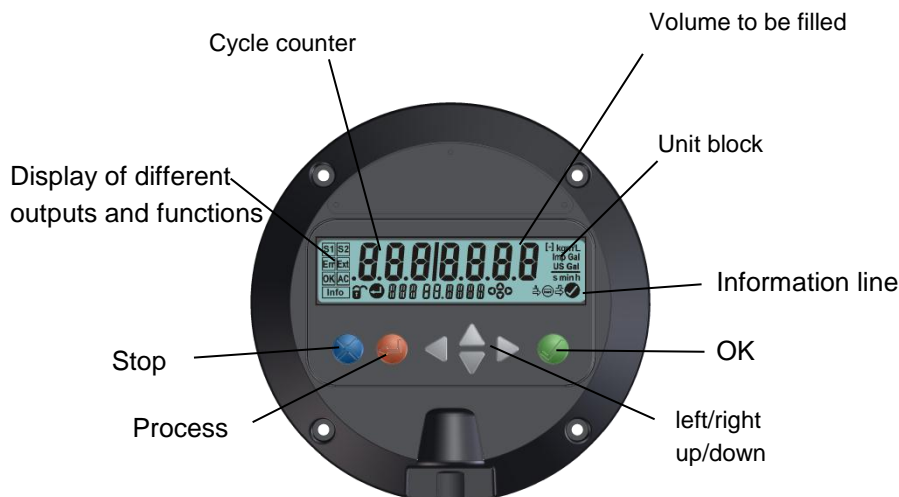
The electronic unit can be used in two different operating modes:

Normal mode and Automatic mode

Operating mode: Automatic mode

Automatic mode is ideal for always filling the identical volume of liquid at the press of a button.

Additional units, such as isolating amplifiers and valves, are needed for this.



Keep organic solvents away from the keyboard and LCD display.

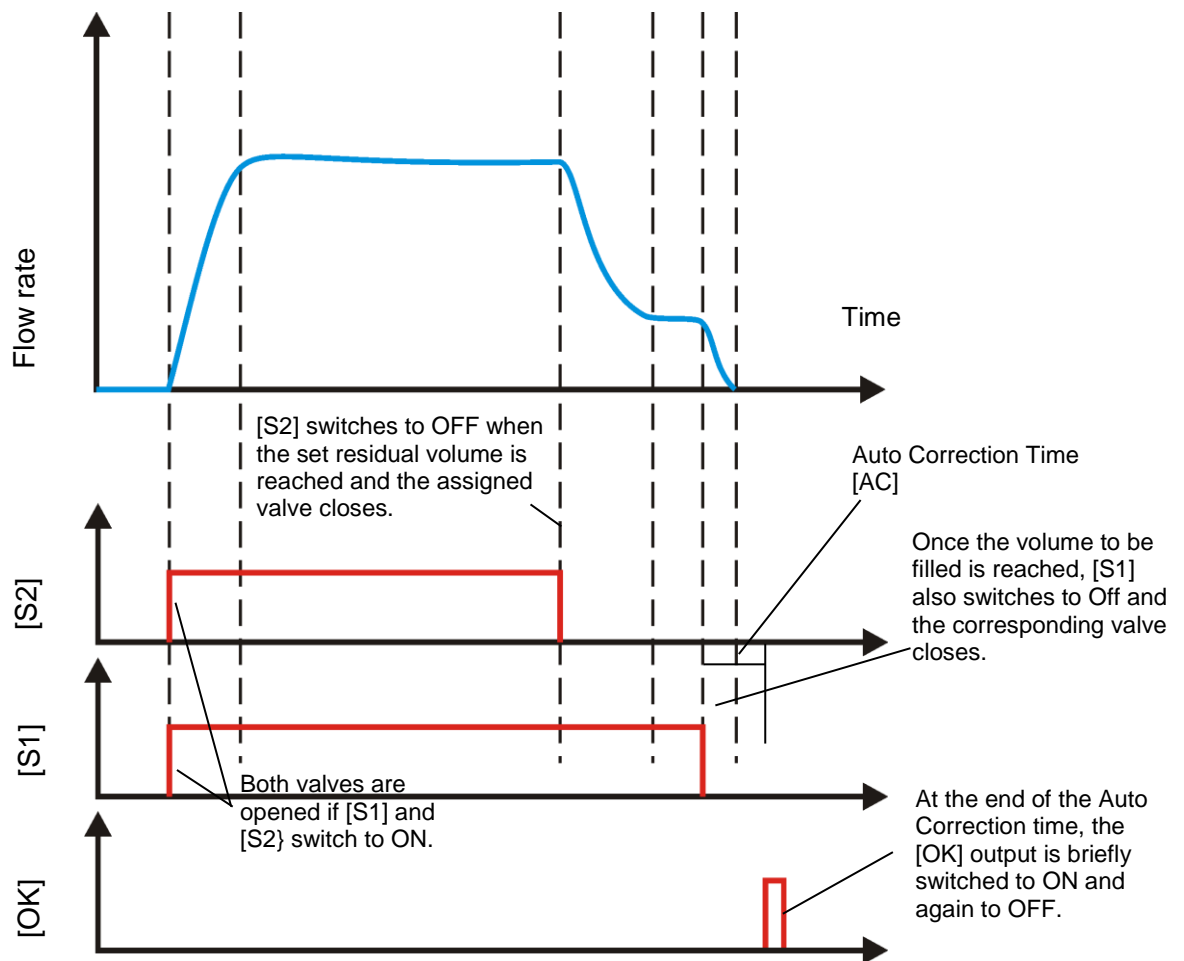
The FLUXTRONIC can control 2 valves.

As soon as the filling process has started, a valve is actuated by signal 1 {S1} via a NAMUR switching amplifier. Liquid can flow through the meter now that the valve is open. The pulses from the measuring unit are deducted from the required volume to be filled according to the calibration constants until the total volume has been filled and the signal [S1] switches off again.

The signal [S2] can switch a second valve at a specified residual volume. This valve can be used, for instance, to switch over from a large flow rate at the start of a filling process to a smaller flow rate for the remaining volume [S2].

When the valves are actuated, it still takes a certain time until the valves are closed. During this time, a certain number of pulses are still generated by the measuring unit that are not registered. To ensure that these pulses can be analysed, the unit must continue counting after the valve has been closed until there are no more pulses. This waiting time is known as the "Auto Correction" time [AC].

The FLUXTRONIC then shuts off the valves earlier by the volume measured here so that the excess volume of liquid that would otherwise have been filled is automatically corrected.



Should the measuring unit fail during the filling process and should no more pulses be generated, the valve would no longer be able to close.

A pulse monitoring time [Err] can be set to prevent this. If no pulses can be registered during the set time period, the Err output is actuated, the symbol "Err" flashes on the display and outputs [S1] and [S2] are switched off (the valves are closed).

A pulse is generated at the OK output following a successful filling process.

A further counter could be started using this output via the external Start/Stop.

The output could also be used to operate an additional cycle counter.

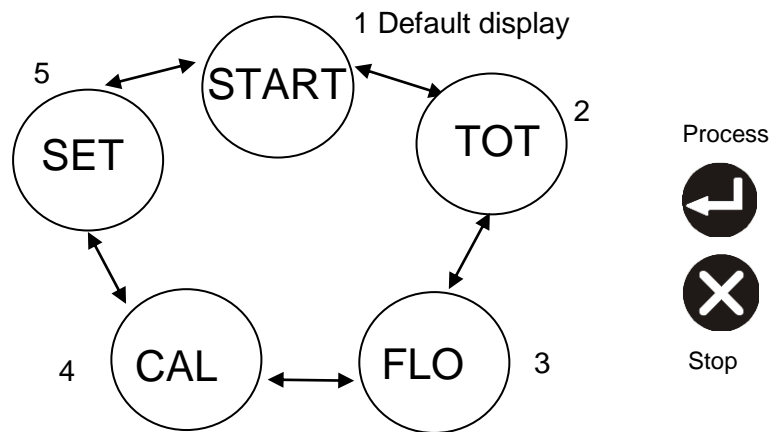
Filling can also be done via a key (closer) via an external Start/Stop input without the FLUXTRONIC being accessed.

2.1 Operating the FLUXTRONIC

The FLUXTRONIC contains five separate items.

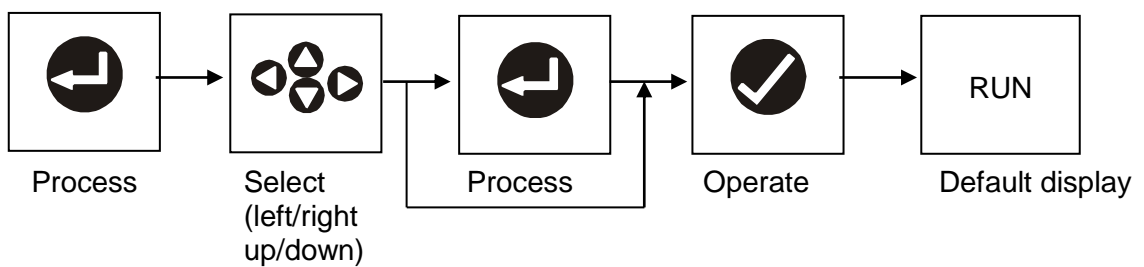
The user can switch between the items at any time using the Up and Down keys. The key figure for each respective item is displayed.

- 1 START: The volume to be filled is displayed
- 2 TOT: The total volume is displayed
- 3 FLO: The flow rate is displayed
- 4 CAL 0: The current calibration constant is displayed
- 5 SET: General settings



2.2 The Operating Concept

All of the settings are inputted using the following operating concept.





The current and possible settings can be quickly seen by feedback in the Info line and by the flashing symbols.

3 General Information

Switching between operating modes

Normal mode and Automatic mode

To switch between operating modes, hold down the two keys

Stop  and Left  together for longer than ~3 seconds.



The **Stop key can be pressed at any time** and is not shown for this reason. Pressing the key once moves you back one step.

If this symbol appears on the display, **the PIN must firstly be entered** before processing.



For setting, refer to [SET] in chapter 5 -> Security Level (5.2) and PIN No. (5.3)



Operation of the unit is permitted when this symbol is shown on the display.



This symbol flashes if **pulses are detected at the input**.



The **display is switched off** if no pulse is measured or if no key is pressed for 5 minutes. The display switches on again as soon as a pulse is detected or a key pressed.

The unit cannot be operated when pulses can still be measured and the **SET range is not displayed**. The unit can be operated one second after the last pulse was measured and the SET range can be accessed again.

If no entries are made during operating in a group for one minute, the unit automatically switches over to RUN.

Forgotten your PIN?

Reset security level [LOC] to 0 and

Reset PIN number to "000"

All other entries are retained.

1. Remove battery from the battery compartment.
2. Press the Stop key before inserting the battery and hold it down while it is being inserted.

Software version

The version currently used is shown at [SET]->[INFO]->[01].

3.1 Menu in automatic mode

Group	Chapter	Designation	Action	Figures
1 [START]	Default display for volume to be filled [S1] and Cycle counter			4-digit 3-digit
	1.1	Filling process	start	
		Filling process	stop	
		Filling process	reset	
		Filling process	stop	
	1.2	Memory location of the volume to be filled	select	0 ... 9
	1.3	Volume to be filled	change	
2 [TOT]	Total volume display and settings			7-digit
	2.1 [DEL]	Display of total volume	delete	
	2.2 [DEC]	Decimal place of display	change	0, 1, 2, 3
3 [FLO]	Flow rate Display and settings			7-digit
	3.1 [UNIT]	Time unit of flow rate display	change	s, min, h
	3.2 [DEC]	Decimal place of display	change	0, 1, 2, 3
	3.3 [GATE]	Gate time for determining flow rate	change	0.0 s [OFF] to 25.0 s
4 [CAL]	Calibration display and settings			
	4.1 [CAL]	Memory location of calibration constants	select	0 ... 9
	4.2 [SET]	Calibration constant	change	7-digit
	4.3 [UNIT]	Unit of volume	change	[-], kg, g, m ³ , ml, L, Imp GAL, US GAL
	4.4 [DEC]	Decimal place	change	0,1,2
5 [SET]	Display and settings of different operating parameters			
	5.1 [DEC]	Decimal place [S1] and [S2]	change	0 ... 3
	5.2 [LOC]	Security level	change	0, 1, 2, 3, 4
	5.3 [PIN]	PIN No.	change	000 ... 999
	5.4	Volume [S2]	change	4-digit

Group	Chapter	Designation	Action	Figures
	5.5	Pulse monitoring time [Err]	change	0 s (OFF) to 250 s
	5.6	External Start/Stop [Ext]	use	ON <-> OFF
	5.7	Signal: Filling process OK [OK]	use	ON <-> OFF
	5.8	Auto correction [AC]	change	0 s (OFF) to 25 s
	5.9 [⊖→]	Pulse redirection	use	ON <-> OFF
	5.10 [DEF]	Default values	reset	YES <-> NO
	5.11 [INFO]	Information	display	01, 02, ...

3.2 Display of active functions on the display

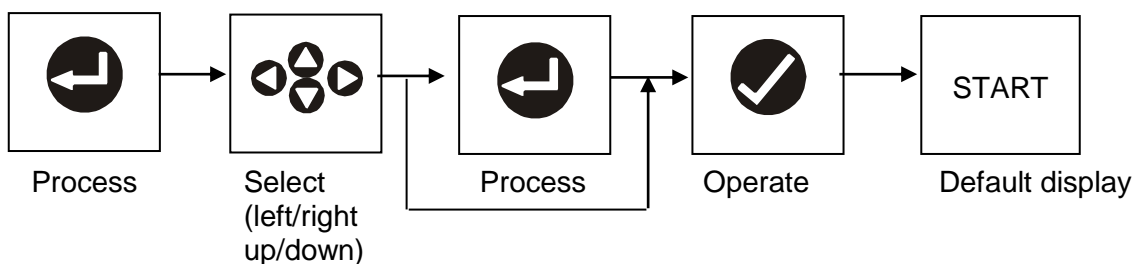
The respective symbol is shown when the function is in use.
 The respective symbol flashes when the function is actively being actuated at that time.
 The respective symbols are not visible when the corresponding functions are not in use (OFF).

- Volume to be filled [S1] (valve1)
- Volume [S2] (valve2)
- Pulse monitoring [Err]
- External Start/Stop [Ext]
- Filling process OK [OK]
- Auto correction [AC]



3.3 The Operating Concept

All of the settings are inputted using the following operating concept.



1. START

Default display in Automatic mode

Display range of volume to be filled: 9.999 to 9999

Display range of cycle counter: 0 to 999

The counter restarts at 0 when the maximum display is exceeded.

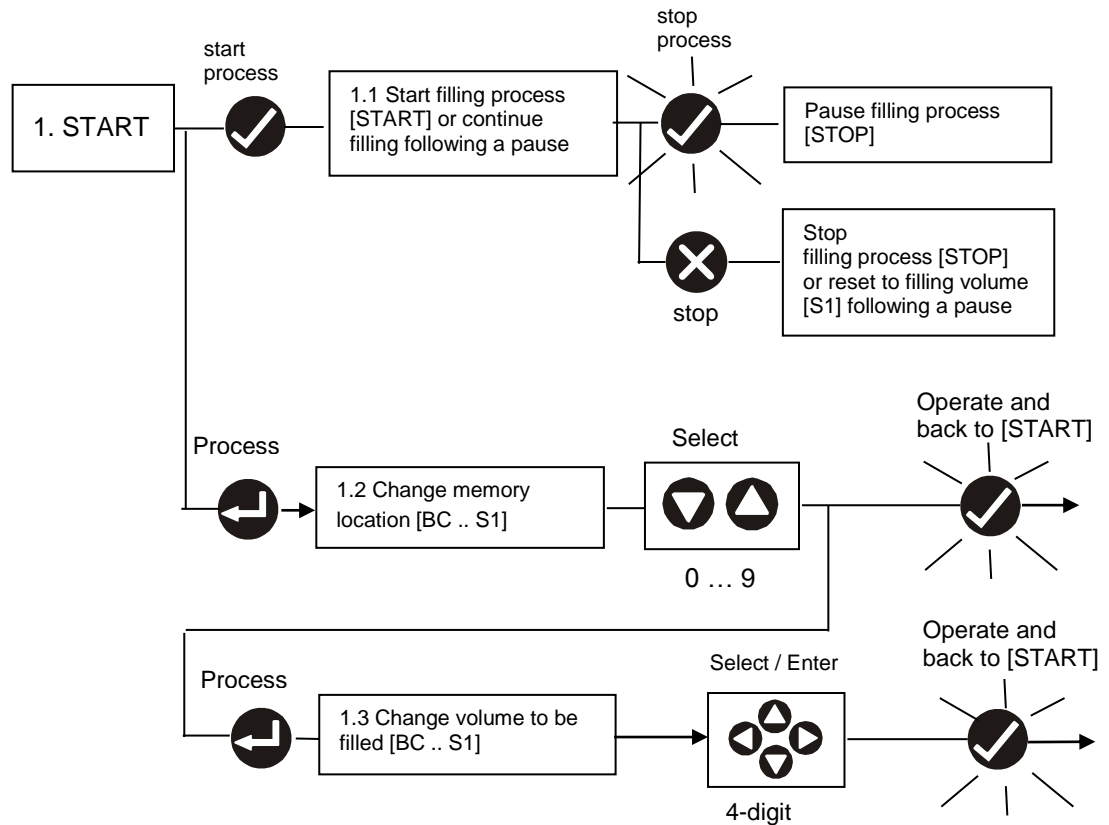
1.1 Start / pause / reset / stop filling process

1.2 Change memory location of the volume to be filled [S1] [BC] 0.

There are ten memory locations (0 .. 9) for the volume to be filled [S1].

The decimal place is set in [SET].

1.3 Enter the volume to be filled [S1] at the selected memory location.



2. TOT

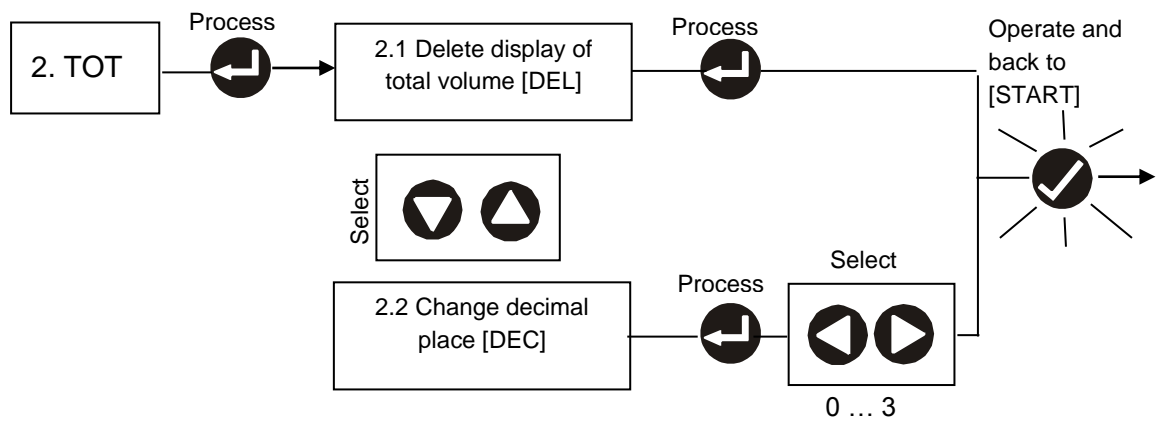
Display of total volume.

Display range: 9999.999 to 9999999

The point is moved when the respective display range is exceeded until the maximum display is reached. The counter then starts counting again at 0.

2.1 Delete total volume [DEL]

2.2 Change decimal place [DEC] 0 to 3



3. FLO

Display of flow rate

Display range: 9999.999 to 9999999.

The point is moved when the respective display range is exceeded until the maximum display is reached.

3.1 Change the time unit for the flow rate display [UNIT] m (minute), h (hour), s (second).

3.2 Change the decimal place [DEC] 0 to 3.

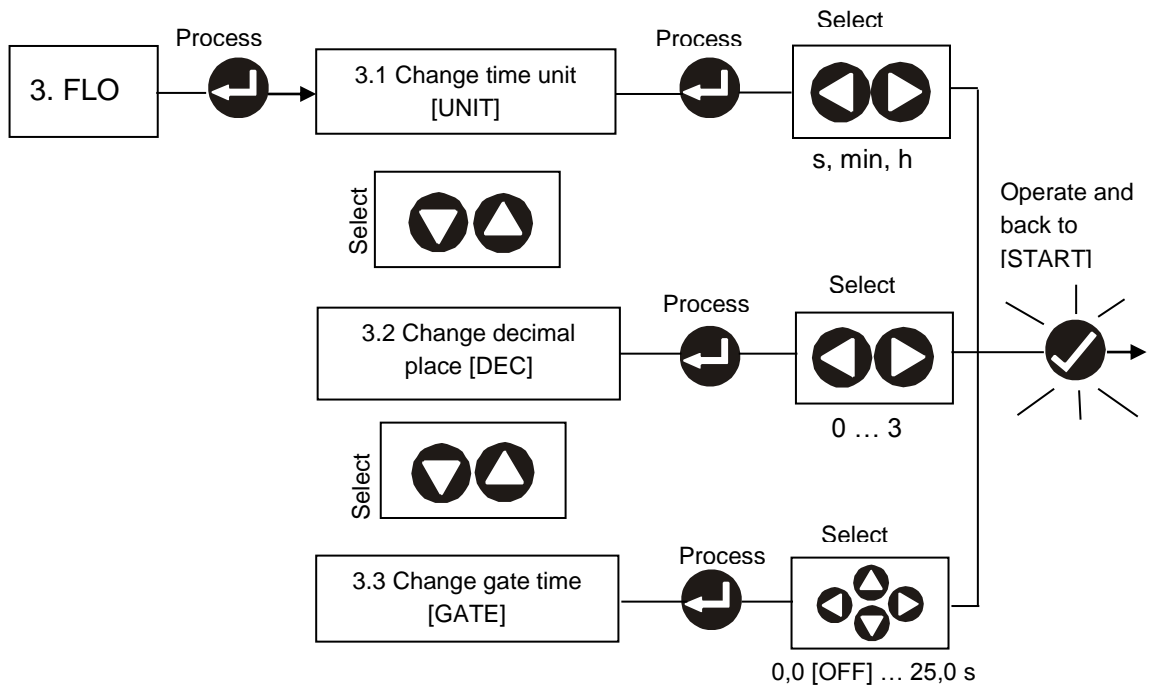
3.3 Change the gate time [GATE] 0.0 to 25.0 seconds.

The electronic unit measures the number of pulses that occur during a defined period of time. This period of time is known as the gate time [GATE].

The display shows OFF if it is set to 0.0 s.

The flow rate is calculated together with the calibration constant [CAL] and the defined time unit for the display [UNIT].

The longer the gate time selected, the more precise will be the display although the updating of the display will slow down accordingly.



4. CAL

Display of calibration constants

Setting range: 0.9999999 to 99.99999



The cycle counter and the total volume are deleted by changing the calibration constants.

4.1 Select the memory location of the calibration constants [CAL] 0 to 9

There are 10 memory locations.

The settings of SET, UNIT and DEC can vary at each memory location. The displayed unit of volume of the total volume display and the flow rate display depends on the setting of the calibration constants at [UNIT]. This means that not only can the calibration be changed by the selection of the memory location but also the volume unit.

4.2 Set the calibration constants at the selected memory location [SET].

The calibration constant is the factor that calculates the number of pulses in the respective display unit.

Example:

The measuring unit delivers 50 pulses per litre.

That is therefore 0.02 litres per pulse.

The calibration constant would therefore be 0.02 and the unit [UNIT] would be litres.

If the measuring unit were to deliver 500 pulses per litre, this would correspond to a calibration constant of 0.002 litres per pulse.

If the user had wanted ml instead of litres in the display, the calibration constant would have been 500 pulses per 1,000 ml, that is 2 ml/pulse -> Calibration constant 2.0 ml/pulse.

Post-calibration with a 20 litre measuring cylinder.

Example:

The current calibration constant is 0.05L/pulse.

Precisely 20 litres are filled into the measuring cylinder.

19.8 litres are shown on the display of the electronic analysis unit.

The measuring unit has therefore sent 396 pulses to the electronic analysis unit.

The 396 pulses should mean 20 litres according to the measuring cylinder.

The new calibration constant must therefore be 0.0505050.

4.3 Set the volume unit of the calibration constants at the selected memory location [UNIT].

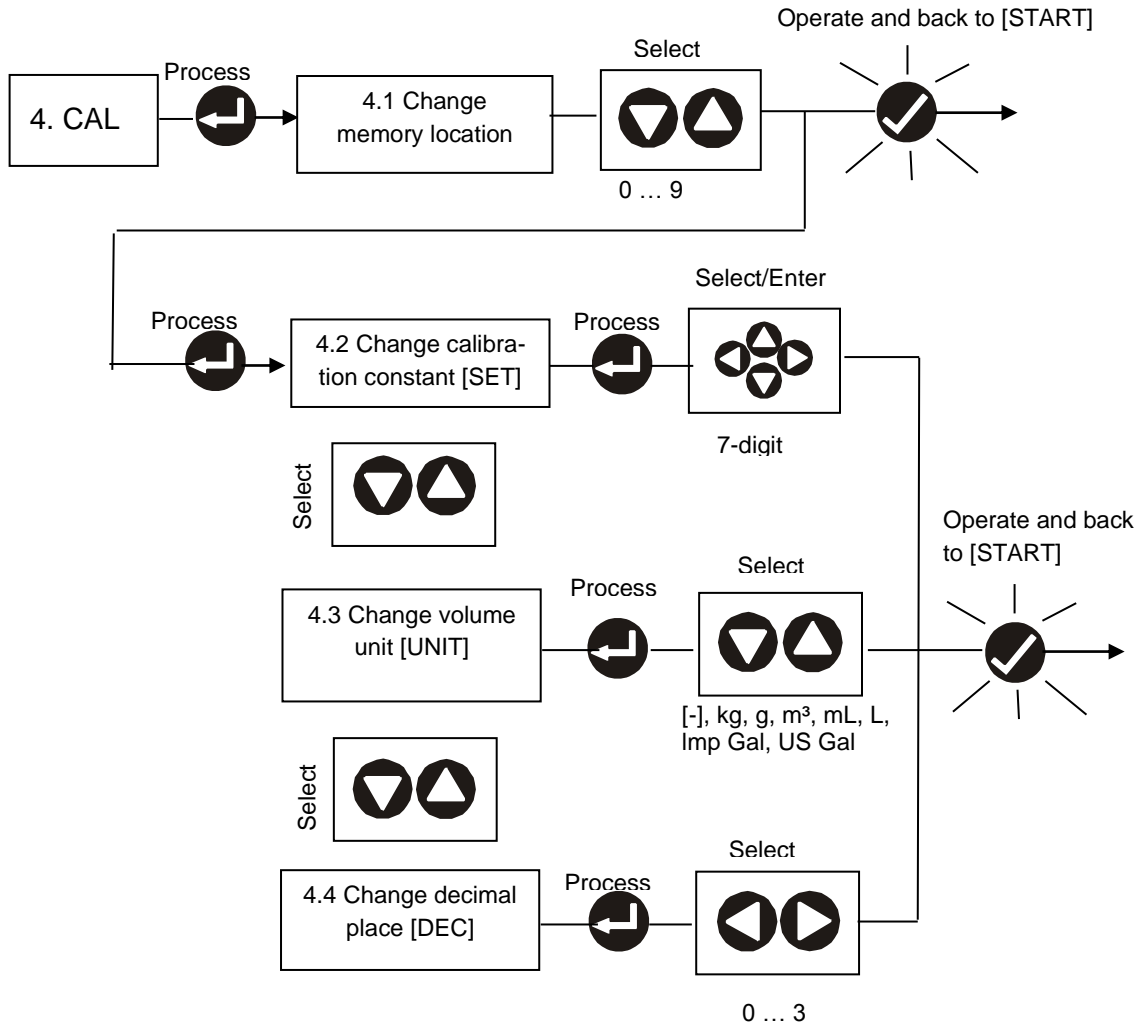
[-]	No unit
kg	Kilogram
g	Gram
m³	Cubic metre
ml	Millilitre
L	Litre
Imp Gal	Imperial (British) gallon
US Gal	American gallon

The units are for information only.

No recalculations are done when the units are changed.

4.4 Set the decimal place of the calibration constants at the selected memory location [DEC].

To utilise the 7-digit display to the full, the digit before the point is not displayed with the setting range of 0.9999999.



The volume display and the total volume are deleted by changing the calibration constants.

5. SET

General settings

5.1 Change decimal place [S1] and [S2]

The decimal place, that is set here, applies to both quantities.

5.2 Change security level [LOC]

The LOC setting can be used to protect the ranges from inadvertent changes. There are 5 security levels, "0" meaning no security and "4" meaning maximum security.

5.3 Change PIN number [PIN].

A 3-digit PIN number can be issued once the security level has been selected. This PIN number must then be entered each time that a protected range is processed. The PIN number can also be "000".

	Item				
LOC	START	TOT	FLO	CAL	SET
4	PIN	PIN	PIN	PIN	PIN
3	OK	PIN	PIN	PIN	PIN
2	OK	OK	PIN	PIN	PIN
1	OK	OK	OK	PIN	PIN
0	OK	OK	OK	OK	OK

Forgotten your PIN?

Reset security level [LOC] to 0 and

Reset PIN number to "000"

All other entries are retained.

1. Remove battery from the battery compartment.
2. Press the Stop key before inserting the battery and hold it down while it is being inserted.

5.4 Change volume [S2].

The (remaining) volume applies to all volumes to be filled [S1].

The signal [S2] can switch a second valve at a specified residual volume. This valve can be used, for instance, to switch over from a large flow rate at the start of a filling process to a smaller flow rate for the remaining volume [S2].

Example: Filling volume 50.0 L. It should be filled through 2 valves.

Filling should be done more slowly with a residual filling volume of 3.5 litres, as the liquid could otherwise overflow out of the container.

Valve 1 is controlled by [S1] and is responsible for the lower flow rate.

Valve 2 is controlled via the S[2] signal and is responsible for the higher flow rate.

The filling volume [S1] of 50.0 litres is set to BC 0 (memory location 0).

The volume [S2] is set in the SET group to 3.5 litres, as the setting applies to all volumes to be filled [S1].

Both signals [S1] and [S2] are actuated once the Start button has been pressed and both valves open simultaneously. The display runs backwards from 50.0 litres. The two symbols for [S1] and [S2] flash to symbolise that they are currently active. Valve 2 closes when a volume of 3.5 litres remains [S2], while S1 remains open until everything has been decanted.

5.5 Change pulse monitoring time [Err].

Should the measuring device fail during filling and no more pulses be generated, the valve would no longer close.

A pulse monitoring time [Err] can be set to prevent this. If no pulses can be registered during the set time period, the Err output is actuated, the symbol "Err" flashes on the display and outputs [S1] and [S2] are switched off (the valves are closed).

5.6 Use external Start/Stop [Ext].

Filling can also be done via a pushbutton (closer) via an external Start/Stop input without the electronic analysis unit being accessed.

5.7 Use Filling OK [OK] signal.

A pulse is generated at the OK output following a successful filling process.

A further counter could be started using this output via the external Start/Stop. The output could also be used to operate an additional cycle counter.

5.8 Set Auto correction time [AC].

When the valves are actuated, it still takes a certain time until the valves are closed.

During this time, a certain number of pulses can still be generated by the measuring unit that are not registered. To ensure that these pulses can be analysed, the unit must continue counting after the valve has been closed until there are no more pulses. This waiting time is known as the "Auto Correction" time [AC].


The electronic analysis unit then shuts off the valves earlier by the volume measured here so that the volume of liquid that would otherwise have been filled in too much is automatically corrected.

5.9 Change pulse redirection [

Pulse redirection is intended for other applications or units that can also process the input pulse from the electronic analysis unit. The input pulse is processed by the FLUXTRONIC and converted into a rectangular pulse without contact bounce and then emitted. An isolating amplifier with a NAMUR input, capable of switching up to 150 Hz, is needed to use this signal.

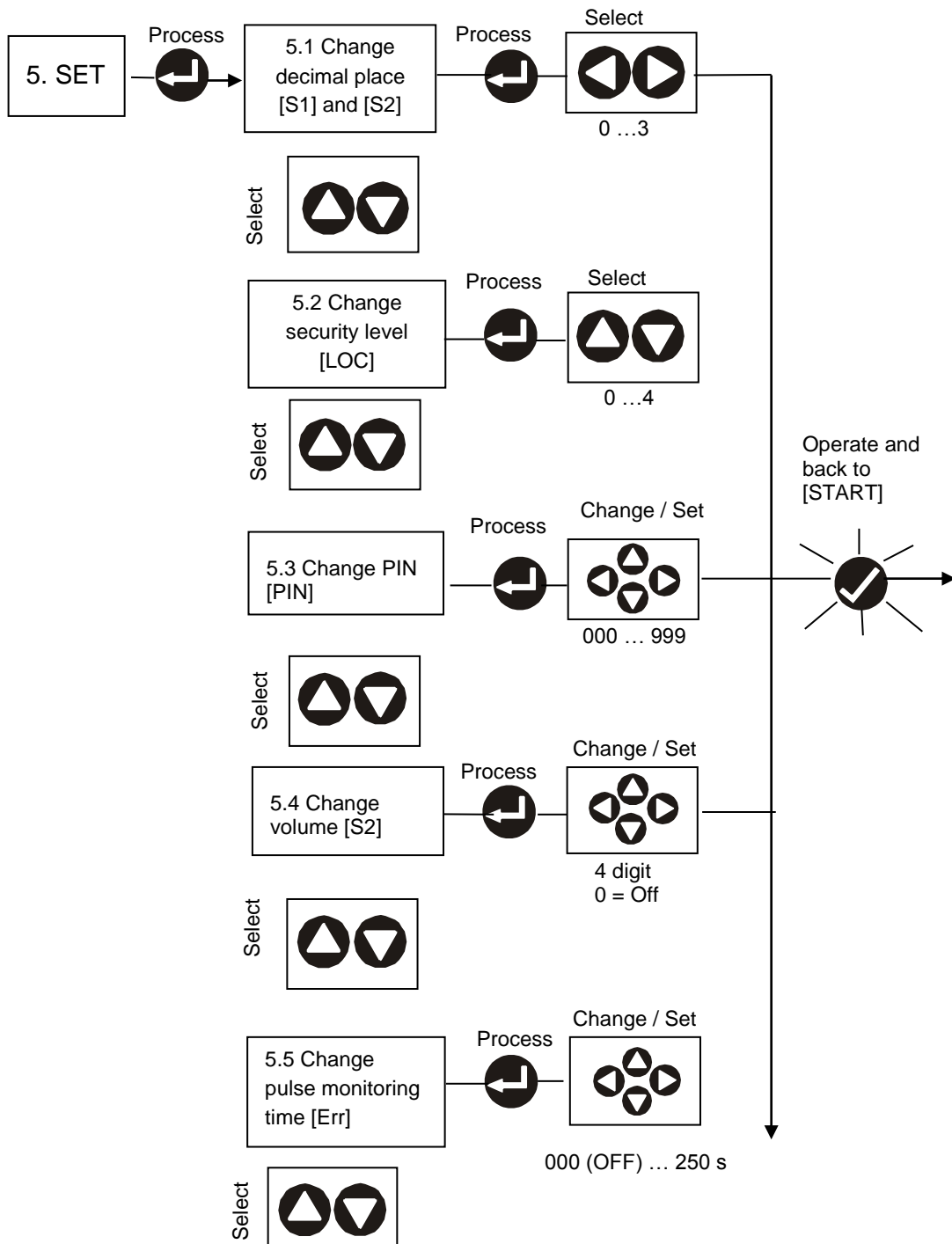
5.10 Reset all settings to default values [DEF]

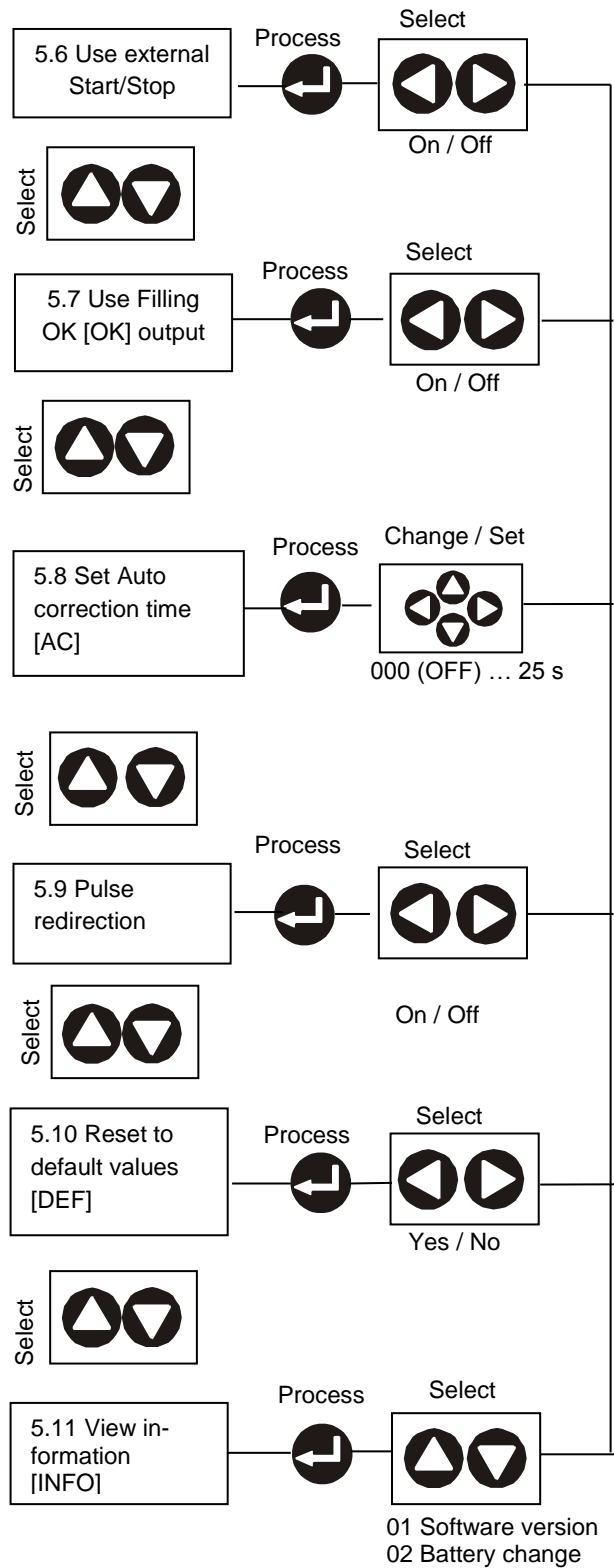
The following settings are entered when all settings are reset to default values.

Area	Designation	Action
START	Volumes to be filled [S1] at memory 0 .. 9	Deleted
START	Memory location [BC]	0
TOT	Total volume	Deleted
TOT	Decimal place [DEC]	0
FLO	Time unit [UNIT]	min
FLO	Decimal place [DEC]	0
FLO	Gate time [GATE]	3.0 s
CAL	Memory [CAL]	0
CAL	Setting value [SET]	All memories to 0.0500000
CAL	Unit [UNIT]	All memories to "L"
CAL	Decimal place [DEC]	0
SET	Decimal place [S1] and [S2]	1
SET	Security level [LOC]	0
SET	PIN number [PIN]	000
SET	Volume [S2]	OFF
SET	Err	OFF
SET	Ext	OFF
SET	OK	OFF
SET	AC	OFF
SET	Pulse redirection [	OFF

5.11 Information on software version and other information.

No.	Designation
01	Software version currently used (e.g. 1.03.A)
02	Number of times the voltage has been switched off and on (e.g. battery change)





4 Technical data

Explosion protection marking:
 II 2 G Ex i a IIB T6 Gb
 PTB 11 ATEX 2005
 Electrical Data see Certificate
 of Acceptance



Storage temperature -25°C up to max. +70°C
 Surrounding temperature -20°C* up to max. +40°C
 *At temperatures below 0°C the LCD display is slowed down.

Material: Electronic unit housing PP; Display PSU; Panel PP

Battery: Lithium CR 2032
 Service life: 1 to 2 years, depending on use

Sensor input: Mechanical contact
 Frequency max. 150 Hz with key ratio of 50/50

Pulse output
 NAMUR output
 A NAMUR isolating amplifier with an input and output transistor is needed to use the output.
 Frequency max. 150 Hz with key ratio of 50/50
 Pulse length set with 2 ms regardless of the frequency

OK output
 The OK output is switched on for approx. ~ 60 mS following a complete filling process.

Assignment of the 9-pin contact strip			
PIN No.	Colour	Short description	Description
1	blue	Imp Out	NAMUR Exit pulse redirection
2	yellow	S2 Out	NAMUR exit switch signal S2 (pre-signal)
3	red	ERR OUT	NAMUR exit error signal
4	green	S1 OUT	NAMUR exit switch signal S1 (main signal)
5	pink	OK OUT	NAMUR exit OK signal
6 ^{*1}	grey	Imp IN	Input external pulses (Reed switch) It is switched with +3V (9).
7		Ext St/Stp IN	Input external Start/Stop (key input) It is switched with +3V (9).
8 ^{*2}	white	GND	Minus connection (for NAMUR exits)
9 ^{*2}	brown	+ 3 VDC	Plus connection (for entries 6 and 7)

^{*1} When using the input for an external sensor the plug of the integrated sensor has to be unplugged.

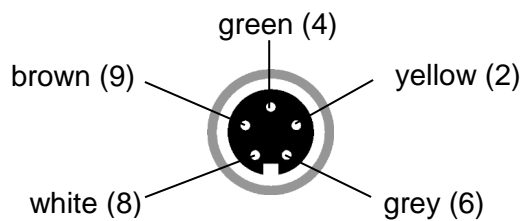
^{*2} Attention! Not permitted in explosion-proof areas
 In case of an external power supply use PIN 8 Minus and PIN 9 Plus.

Only 8 of the 9 pins can be led outwards. Usually, the external start/stop is not led outwards. Is the connection to be led with a plug outwards another function has to be abstained from and changed on the socket.



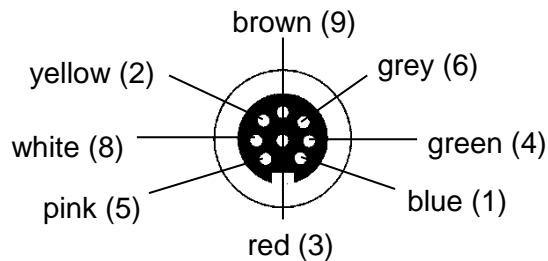
The pulse redirection, Err, OK are not connected with an integral switching amplifier FSV 100.

Assignment of the 5-pin version



The shielding is lead through on „black“ at the cable.

Assignment of the 8-pin version



The shielding is lead through on „black“ at the cable.

Examples:

The display is switched off when the flow meter is delivered.

The display can be switched on again by pressing a key.

By pressing the Cancel key several times, the user can ensure that the unit has changed over to "START: Filling volume is displayed".

1. The total volume should be displayed with a decimal place.

Use the Down key to switch to "TOT: The total volume is displayed"

Press Process key.

Select using the Down key [DEC].

Press Process key again.

Use the left key to set the flashing decimal point to one decimal place.

Press the Operate key.

The display is now in "START: The filling volume is displayed".

2. The volume unit is to be shown once in litres and another time in kilograms.

The volume unit is assigned to the calibration constant and is therefore set in "CAL0: The current calibration constant is displayed".

When delivered, a calibration constant is set at memory location 0, that was determined in the factory using water (e.g. .0498765 L/pulse).

If the display is to show kg, either the density of the liquid must be known so that the calibration constant can be converted from litre/pulse to kg/pulse, or weighing scales are used to determine the mass of the volume filled.

For example the density of the liquid is 1.2 kg/L, therefore the new calibration constant is $0.0498765 \text{ L/pulse} \times 1.2 \text{ kg/L} = 0.0598518 \text{ kg/pulse}$.

Or

Use the volume meter to fill a sufficiently large volume into a bucket, for instance (display on the volume meter shows 25.4 litres). The weight of 30.48 kg can be read on the scales. The density of the liquid is now known to be $= 30.48 \text{ kg} / 25.4 \text{ litre} = 1.2 \text{ kg/litre}$.

Therefore again $0.0498765 \text{ L/pulse} \times 1.2 \text{ kg/L} = 0.0598518 \text{ kg/pulse}$

The new calibration constant is to be saved at memory location 1.

When the calibration constants are changed, the display of the volume filled and the total volume is reset.

Use the Down key to switch to "CAL0: The current calibration constant is displayed".

Press Process key.

Use the Up or Down key to set the memory location to 1.

Press Process key.

As you are now in the [SET] menu item, press the Process key again.

Using the left/right keys, select the relevant digit and enter the value of the digit using the Up/Down keys.

.0598518

Press the Operate key.

The display is now in "START: The filling volume is displayed".

To adjust the unit, use the Down key to change to "CAL0: The current calibration constant is displayed".

(CAL 1 / .0598518)

Press the Process key.

The memory location remains at 1.

Press the Process key.

Select using the [UNIT] menu item using the Down key.

Press the Process key.

Use the Up or Down key to set to "Kilogram".

Press the Operate key.

The display is now in "START: The filling volume is displayed".

To now switch to the calibration constant at memory location 0 (.0498765) with the Litre unit, change the memory location now from 1 to 0.

Use the Down key to switch to "CAL0: The current calibration constant is displayed".

Press Process key.

Use the Up or Down key to set the memory location to 0.

Press the Operate key.

The display is now in "START: The volume to be filled is displayed".

And back to kg with the calibration constant (.0598518)-->

Select memory location 1 again.

3. The user can delete the volume filled and also change the decimal place in the display but cannot change the other settings.

To do so, enter settings in "SET: General Settings".

In chapter 5.1 "Change security level", the table shows that [LOC] Level 3 should be set. All items with the exception of START can only be processed by entering the PIN.

Use the Up key to switch to "SET: General Settings".

Press Process key.

As you are now in the [SET] menu item, press the Process key again.

Use the Up or Down key to set the [LOC] level to 3.

The display is now again in "START: The volume to be filled is displayed".

A PIN can now be defined (default = "000").

Use the Up key to switch to "SET: General Settings"

Press Process key.

The PIN is still "000", therefore press Operate.

Select the [PIN] menu item using the Down key.

Press the Process key.

Using the left/right keys, select the relevant digit and enter the value of the digit using the Up/Down keys.

Press the Operate key.

The display is now in "START: The volume to be filled is displayed".

From now on, only Items 2 to 5 can be processed via the PIN

5 Change of FLUXTRONIC or battery



Only change the battery outside of the explosion-risk area.

Unscrew the four Torx screws (torque max. 1.3 Nm)



Pull the plug of the reed sensor out of the electronic unit



Open the battery compartment using an appropriate tool.

No data is lost when the battery is changed.

Lithium round cell battery CR 2032

When the battery capacity is almost empty, the information line shows "LOW BATT" alternatively with the current line. When this is the case, the electronic unit can run normally for up to 2 weeks.

When the battery capacity is so low that processing can no longer be reliably guaranteed, the display only shows "LOW BATT" and the functions are no longer operated.

6 Commissioning



Attention!

If the material of the flowmeter is not resistant to the liquid to be transferred, it must not be used.

- Observe the chemical resistance and internal operating instructions.



Note!

Check if the materials of the flow meter are appropriate for the applications.



Note!

Generally replace a defect signalling cable.

7 In operation

Regularly check the flow meter for function.

8 Repair



Warning!

When non-approved spare-parts are used persons can be hurt and the machine/equipment can be damaged.

Only use spare and wear parts that are approved by the manufacturer.

- > Depressurise the system.
- > Separate pump from current.
- > Empty hose, flowmeter and valves.
- > Always replace defective parts.
- > Only use genuine spare parts .

1 Sécurité

1.1 Usage normal de l'équipement de travail

Les compteurs volumétriques sont conçus pour permettre le conditionnement de liquides.

Les compteurs volumétriques ne doivent pas être exposés aux intempéries.

Respecter les températures de service minimales et maximales.

Respecter la pression de service maximale.

Utiliser les compteurs uniquement avec des liquides propres.

1.2 Contre-indications d'utilisation



Attention!

- L'appareil ne doit être utilisé que pour l'usage indiqué par le fabricant. Toute modification non autorisée ainsi que l'utilisation de pièces de rechange et d'accessoires non commercialisés ou non recommandés par le fabricant peuvent occasionner le cas échéant des dommages matériels et des blessures.
- Les enfants doivent être surveillés pour être sûr qu'ils ne jouent pas avec l'équipement.

1.3 Consignes de sécurité

Toutes les consignes de sécurité doivent être respectées.

Le non-respect des consignes de sécurité peut mettre la vie des personnes en danger, causer des dommages à l'environnement et/ou causer de graves dégâts matériels.

En respectant les consignes de sécurité figurant dans les instructions de service, vous pourrez éviter les dangers, exploiter la pompe efficacement et en tirer le meilleur profit.

Les consignes de sécurité concernant les opérations sont indiquées au début de chaque chapitre.

Les consignes de sécurité spécifiques aux différentes étapes de l'utilisation accompagnent leur description.



Attention!

- Assurez-vous que l'opérateur a bien lu et compris la notice d'instructions.

**Danger !**

Risque d'empoisonnement par des matières ou vapeurs nuisibles à la santé



- > Eliminer immédiatement les matières nuisibles à la santé qui se seraient éventuellement répandues.
- > Ne jamais manger ni boire lors du transfert de liquides nuisibles à la santé.

**Danger provoqué par les éclaboussures !**

- Respecter la pression et la température de service maximum.
- En cas de haute pression, les contenants et flexibles peuvent éclater ou se détacher. Veillez lors du remplissage d'un conteneur à ce qu'aucune sur-pression ne se forme.
- Transvaser avec précaution et à un rythme approprié pour empêcher toute éclaboussure.

**Attention !**

Signaler sans tarder tout défaut détecté sur l'appareil au supérieur hiérarchique compétent.

**Attention !**

Risque de blessures légères!

- Respecter les consignes en vigueur sur le site d'exploitation.
- Porter des vêtements de protection (protection du visage, protection des voies respiratoires, gants de protection etc).

**Attention dommages matériels!**

Il est interdit d'utiliser le compteur si les matériaux dont ils sont faits ne sont pas compatibles avec le liquide à pomper.

- Respecter les consignes de sécurité internes à l'exploitation et les caractéristiques de résistance chimique des matériaux.

**Remarques**

Toujours remplacer les pièces défectueuses.

Utiliser des pièces d'origine.

Si la pompe doit être expédiée pour être réparée, elle devra toujours être accompagnée d'un certificat de décontamination (à télécharger à l'adresse : www.flux-pompes.com).

1.4 Consignes de sécurité lors de l'utilisation du FLUXTRONIC en zone explosive



Suivre les consignes figurant sur le Certificat de conformité (l'attestation CE d'examen de type) ainsi que dans les manuels d'utilisation de tous les appareils utilisés en zone explosive.



Eviter les charges électrostatiques, aussi bien lors de l'installation que pendant l'utilisation.

Toujours utiliser un chiffon humide pour le nettoyage.
Nettoyer uniquement en dehors de la zone explosive.



Remplacer la pile uniquement en dehors de la zone explosive.

En zone explosive, utiliser l'appareil uniquement sur pile.

Pour remplacer la pile, démonter le cadran afficheur électronique.



Consignes de sécurité au transport dans la zone explosive :

Eviter les charges électrostatiques lors du transport.
Respecter les instructions de service.



Lors de l'installation et l'utilisation, respecter les directives techniques relatives aux fluides inflammables ainsi que les directives anti-explosion applicables en chimie.

1.5 Utilisation de l'alimentation par impulsion en zone explosive :

L'utilisation du FLUXTRONIC en zone explosive implique de choisir une interface de signal autorisée dans ce type de zone.

Dans ce domaine, l'interface NAMUR* a fait ses preuves.

Pour pouvoir utiliser ce signal, il est nécessaire d'utiliser un relais amplificateur avec entrée NAMUR pouvant assurer une fréquence de commutation jusqu'à au moins 150 Hz.



Si vous utilisez votre propre relais amplificateur, vérifiez impérativement les certificats de conformité du cadran afficheur électronique et du relais amplificateur.

(* NAMUR = **N**ormen **A**usschuss **M**ess- und **R**egeltechnik / Comité de normalisation en matière de techniques de mesure et de régulation)



Le relais amplificateur ainsi les appareils externes qui lui sont reliés doivent être montés, utilisés et entretenus exclusivement par du personnel spécialisé.



L'alimentation électrique doit être branchée uniquement lorsque les appareils sont montés et que les pièces conductrices ne peuvent être touchées.

Danger !

Danger de mort en cas de contact avec les pièces conductrices.

- > Les armoires électriques doivent être fermées à clé en permanence.
- > Toute intervention sur les pièces conductrices est à proscrire.
- > Remplacez immédiatement les connecteurs défectueux, abîmés, partiellement ou complètement brûlés. L'interrupteur principal doit être coupé avant de procéder à toute intervention.
- > Veillez à ce qu'aucun câble ne soit coincé ou écrasé. N'oubliez pas que les câbles doivent être acheminés en évitant de les coincer ou de les abîmer.
- > Toutes les interventions doivent être assurées par des techniciens qualifiés et connaissant l'installation.
- > L'accès aux armoires électriques est réservé exclusivement au personnel possédant la clé ou les outils nécessaires.
- > Nous recommandons d'équiper les locaux humides d'un disjoncteur différentiel.
- > L'alimentation électrique doit être branchée uniquement lorsque les appareils sont montés et qu'aucun contact physique avec les pièces conductrices n'est possible.



Si le relais amplificateur et le FLUXTRONIC se trouvent tous deux en zone explosive (zone 1), n'utiliser qu'un relais amplificateur agréé (catégorie 2).



Si le relais amplificateur se trouve hors de la zone explosive et le FLUXTRONIC en zone explosive (zone 1), n'utiliser qu'un relais amplificateur équipé d'un circuit de commande (catégorie 2).

2 Le cadran afficheur électronique FLUXTRONIC

Le cadran afficheur FLUXTRONIC affiche la quantité de liquide qui passe par un compteur volumétrique.

Le compteur volumétrique à disque oscillant produit des impulsions en fonction du volume (par exemple. 0,05 l par impulsion).

Les impulsions sont enregistrées par le FLUXTRONIC et converties en volume à l'aide d'une constante de calibrage.

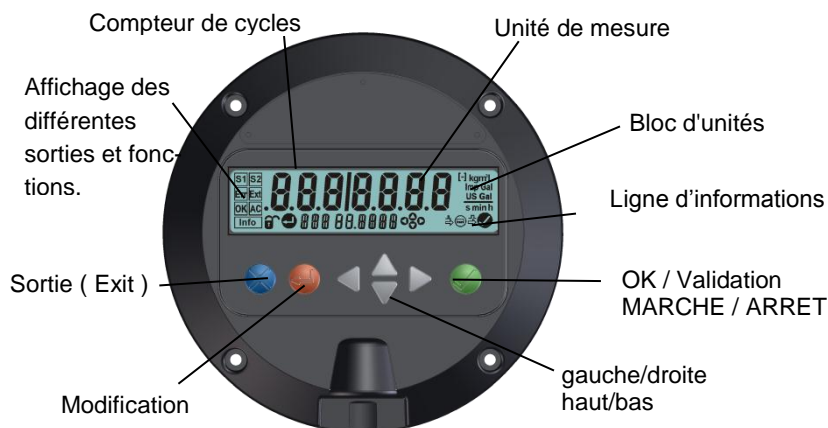
Nombre d'impulsions x constante de calibrage = volume

Le cadran afficheur FLUXTRONIC peut être utilisé selon deux modes de fonctionnement différents: le mode normal et le mode automatique.

Mode de fonctionnement 2 : mode automatique

Le mode automatique permet de transférer automatiquement des quantités identiques par simple action d'un bouton.

Pour ce faire, des équipements supplémentaires, comme par exemple des relais amplificateurs et des électrovannes, sont nécessaires.



Maintenir les solvants organiques éloignés des touche de commande et de l'affichage LCD.

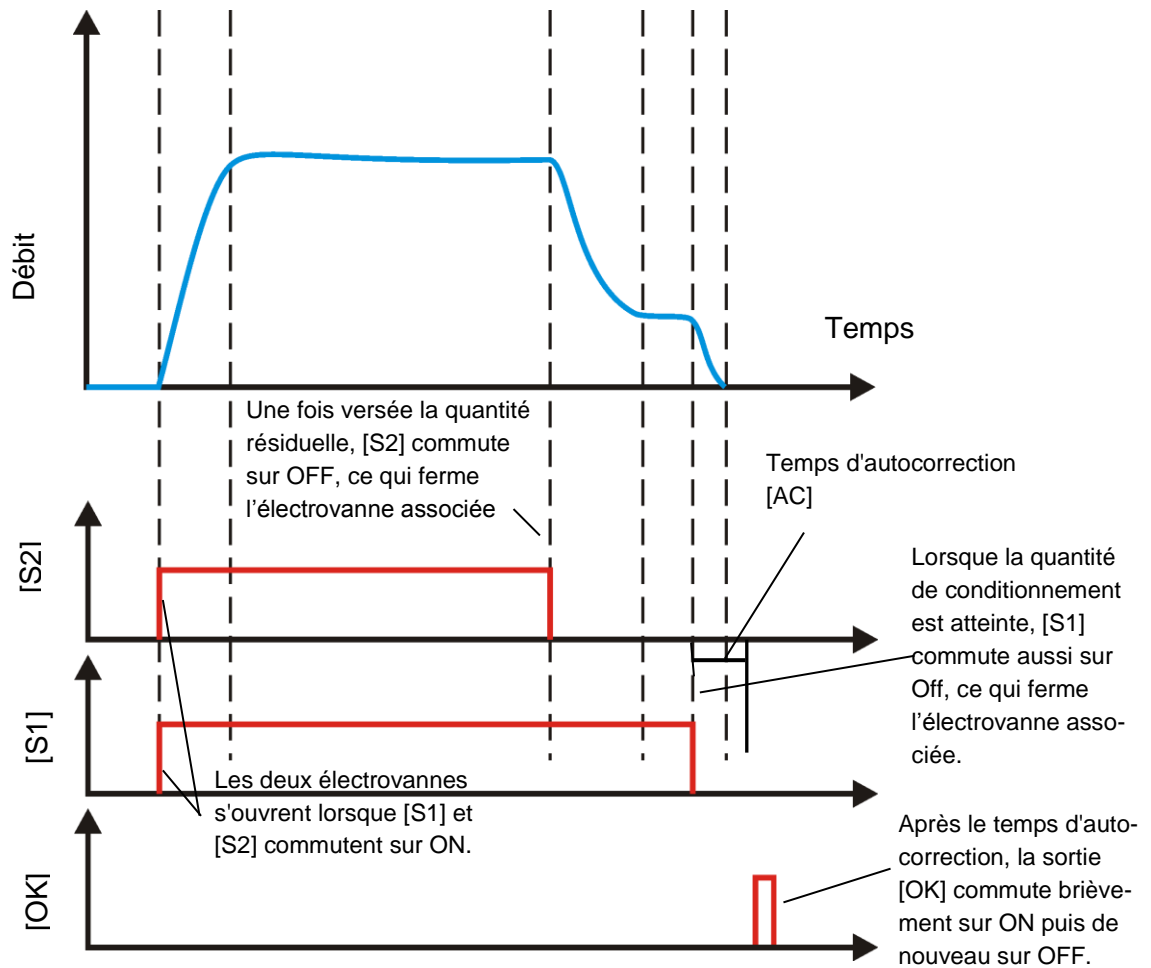
Le cadran afficheur FLUXTRONIC peut commander 2 électrovannes.

Dès le démarrage du conditionnement, une électrovanne est commandée via le signal 1 [S1] par un relais amplificateur NAMUR. L'ouverture de l'électrovanne permet alors au liquide de s'écouler à travers le compteur volumétrique. Les impulsions de l'appareil de mesure sont extraites en fonction des constantes de calibrage correspondant à la quantité de conditionnement souhaitée, jusqu'à ce que la quantité totale soit remplie et que le signal [S1] soit de nouveau désactivé.

Le signal [S2] peut commander une deuxième électrovanne pour une quantité résiduelle définie. Cette deuxième électrovanne permet par exemple de passer d'un débit élevé en début de conditionnement à un débit moins élevé pour la quantité résiduelle [S2].

Lorsqu'elles sont actionnées, les électrovannes se referment après un certain temps. Pendant ce temps, un certain nombre d'impulsions non enregistrées peuvent être délivrées par l'appareil de mesure. Pour que ces impulsions puissent être détectées, il faut que le comptage dure encore après la fermeture de l'électrovanne et ce jusqu'à ce que plus aucune impulsion ne se produise. Ce temps d'attente est le temps d'auto-correction [AC].

Le cadran afficheur FLUXTRONIC arrête ensuite les électrovannes avant la quantité mesurée à ce stade, si bien que l'excédent de liquide rempli est corrigé automatiquement.



Si l'appareil de mesure tombe en panne pendant le conditionnement et qu'aucune impulsion n'est plus produite, l'électrovanne ne se ferme plus.

Pour éviter cela, il est possible de régler un temps de surveillance des impulsions [Err]. Si pendant l'intervalle réglé aucune impulsion ne peut être enregistrée, la sortie Err est commandée, le symbole "Err" clignote sur l'afficheur et les sorties [S1] et [S2] sont désactivées (les électrovannes sont fermées).

Un conditionnement réussi génère une impulsion sur la sortie OK.

Cette sortie permet de démarrer un autre compteur via la commande externe de démarrage et d'arrêt.

Cette sortie peut aussi être utilisée pour réaliser un compteur de cycles supplémentaire.

Si le FLUXTRONIC n'est pas accessible, une entrée Start / Stop externe peut commander le conditionnement à l'aide d'un bouton (contact à fermeture).

2.1 La commande du FLUXTRONIC

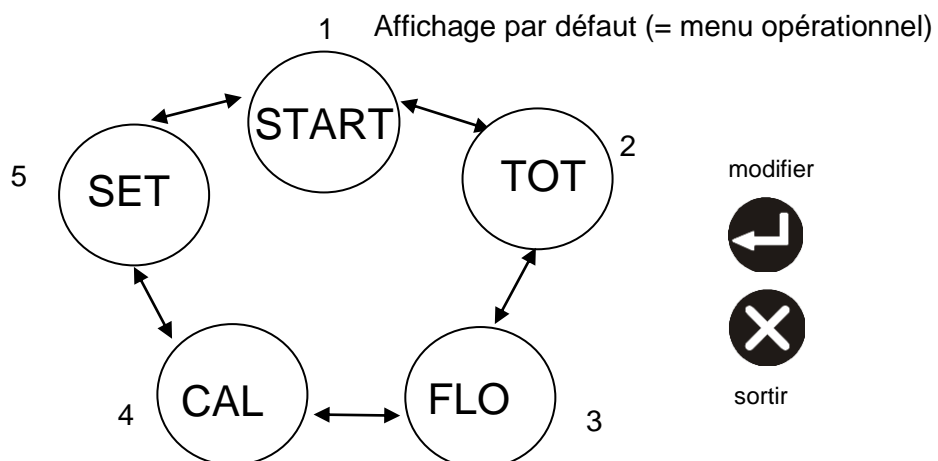
Le cadran afficheur FLUXTRONIC comprend cinq menus.

Les touches haut et bas permettent à tout moment de commuter d'un menu à l'autre. L'affichage indique la valeur relative au menu en cours.

Le conditionnement n'est pas affecté par le passage d'un menu à l'autre.

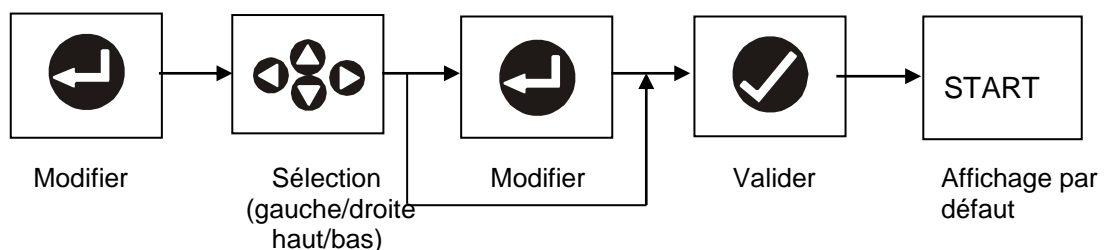
Le conditionnement ne peut être démarré, interrompu, réinitialisé ou annulé qu'à partir de l'affichage par défaut du menu START (MARCHE).

- 1 START : affichage de la quantité préselectionnée
- 2 TOT : affichage de la quantité totale
- 3 FLO : affichage du débit instantané
- 4 CAL0 : affichage de la constante de calibrage en cours
- 5 SET : réglages généraux



2.2 Configuration des touches



Tous les réglages sont effectués selon la configuration des touches suivantes :



Grâce au message de retour sur la ligne d'information et aux symboles clignotants, les réglages actuels et les actions possibles sont facilement perceptibles.

3 Généralités

Permutation entre les modes de fonctionnement normal et automatique

Pour commuter entre les modes de fonctionnement, appuyer simultanément sur les touches Sortie  et gauche  pendant plus de 3 secondes.



La **touche Sortie (Exit) peut être actionnée à tout moment** et n'est donc pas affichée à la ligne d'informations.

Chaque action de la touche permet de revenir à l'étape précédente.



Si ce symbole est affiché à l'écran, il faut **d'abord saisir le code PIN**. Réglage dans le groupe [SET], chapitre 5 -> Niveau de sécurité (5.2) et Code PIN (5.3)



Si ce symbole affiché, toute modification **est autorisée**.



Ce symbole clignote si des **impulsions à l'entrée** sont détectées.



L'afficheur s'éteint si pendant 5 minutes aucune impulsion n'est mesurée ni aucune touche actionnée. Il se rallume dès qu'une impulsion est détectée ou une touche est actionnée.

Tant que des impulsions sont mesurées, **une modification est impossible** et la **zone SET n'est pas représentée**. Une seconde après la mesure de la dernière impulsion, il est possible de rééditer et la zone SET est de nouveau accessible.

Si, pendant l'édition dans un groupe, aucune saisie n'est effectuée pendant une minute, l'afficheur revient automatiquement au START

Code PIN oublié ?

Réinitialisation du niveau de sécurité [LOC] à 0 et

Réinitialisation du code PIN à "000"

Tous les autres réglages sont conservés.

1. Retirer la pile de son compartiment. Procéder au retrait de la pile hors de la zone explosive !
2. Avant d'insérer la pile, appuyer sur la touche Sortie (Exit) et la maintenir enfoncée pendant la remise en place de la pile.

Version du logiciel

La version courante est affichée sous [SET]->[INFO]->[01].

3.1 Menu en mode normal

Groupe	Chapitre	Désignation	Action	Valeurs
1 [START]	Affichage par défaut de la quantité préselectionnée [S1] et du compteur de cycles			à 4 chiffres à 3 chiffres
	1.1	Conditionnement	démarrer	
		Conditionnement	arrêter	
		Conditionnement	réinitialiser	
		Conditionnement	annuler	
	1.2	Emplacement mémoire de la quantité de conditionnement	sélectionner	0 ... 9
	1.3	Quantité de conditionnement	modifier	
2 [TOT]	Affichage et réglages de la quantité totale			à 7 chiffres
	2.1 [DEL]	Affichage de la quantité totale	effacer	
	2.2 [DEC]	Nombre de décimales de l'affichage	modifier	0, 1, 2, 3
3 [FLO]	Affichage et réglages du débit instantané			à 7 chiffres
	3.1 [UNIT]	Unité de temps de l'affichage du débit	modifier	s, min, h
	3.2 [DEC]	Nombre de décimales de l'affichage	modifier	0, 1, 2, 3
	3.3 [GATE]	Intervalle pour la détermination du débit	modifier	0,0 s [OFF] à 25,0 s
4 [CAL]	Affichage et réglages du calibrage			
	4.1 [CAL]	Emplacement mémoire des constantes de calibrage	sélectionner	0 ... 9
	4.2 [SET]	Constante de calibrage	modifier	à 7 chiffres
	4.3 [UNIT]	Unité	modifier	[-], kg, g, m ³ , ml, l, Imp GAL, US GAL
	4.4 [DEC]	Nombre de décimales	modifier	0,1,2
5 [SET]	Affichage et réglages des différents paramètres de fonctionnement			
	5.1 [DEC]	Nombre de décimales [S1] et [S2]	modifier	0 ... 3
	5.2 [LOC]	Niveau de sécurité	modifier	0, 1, 2, 3, 4
	5.3 [PIN]	Code PIN	modifier	000 ... 999

Groupe	Chapitre	Désignation	Action	Valeurs
	5.4	Quantité [S2]	modifier	à 4 chiffres
	5.5	5.5 Temps de surveillance des impulsions [Err]	modifier	0 s (OFF) à 250 s
	5.6	5.6 Démarrage/arrêt externe [Ext]	utiliser	ON <-> OFF
	5.7	Signal : Conditionnement OK [OK]	utiliser	ON <-> OFF
	5.8	Autocorrection [AC]	modifier	0 s (OFF) à 25 s
	5.9 [🔌➡]	Alimentation par impulsion	utiliser	ON <-> OFF
	5.10 [DEF]	Valeurs par défaut	réinitialiser	YES <-> NO
	5.11 [INFO]	Informations	afficher	01, 02, ...

3.2 Affichage des fonctions actives

Lorsque la fonction est utilisée, le symbole correspondant est allumé.

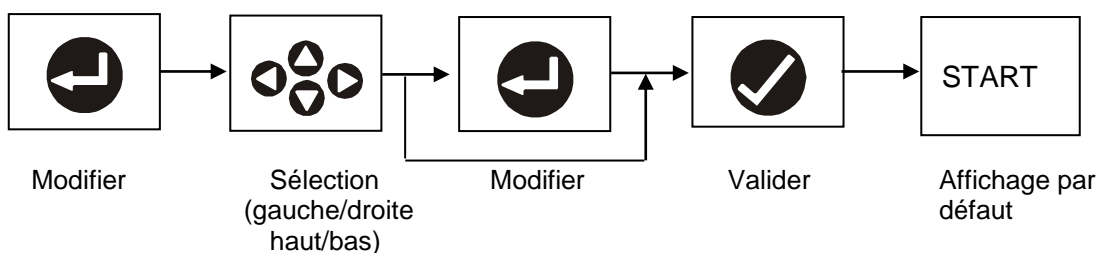
Si la fonction est en cours d'activation, le symbole clignote.

Lorsque les fonctions ne sont pas utilisées (OFF), les symboles relatifs ne sont pas affichés.

- Quantité préselectionnée [S1]
(électrovanne 1)
- Quantité préselectionnée [S2]
(électrovanne 2)
- Surveillance des impulsions [Err]
- MARCHE / ARRET externe [Ext]
- Conditionnement OK [OK].
- Autocorrection [AC]



3.3 Configuration des touches



1. START (MARCHE)

Affichage par défaut (= menu opérationnel)

Plage d'affichage de la quantité préselectionnée : 9.999 à 9999

Plage d'affichage du compteur de cycles : 0 à 999

En cas de dépassement de l'affichage maximal, on recommence à 0.

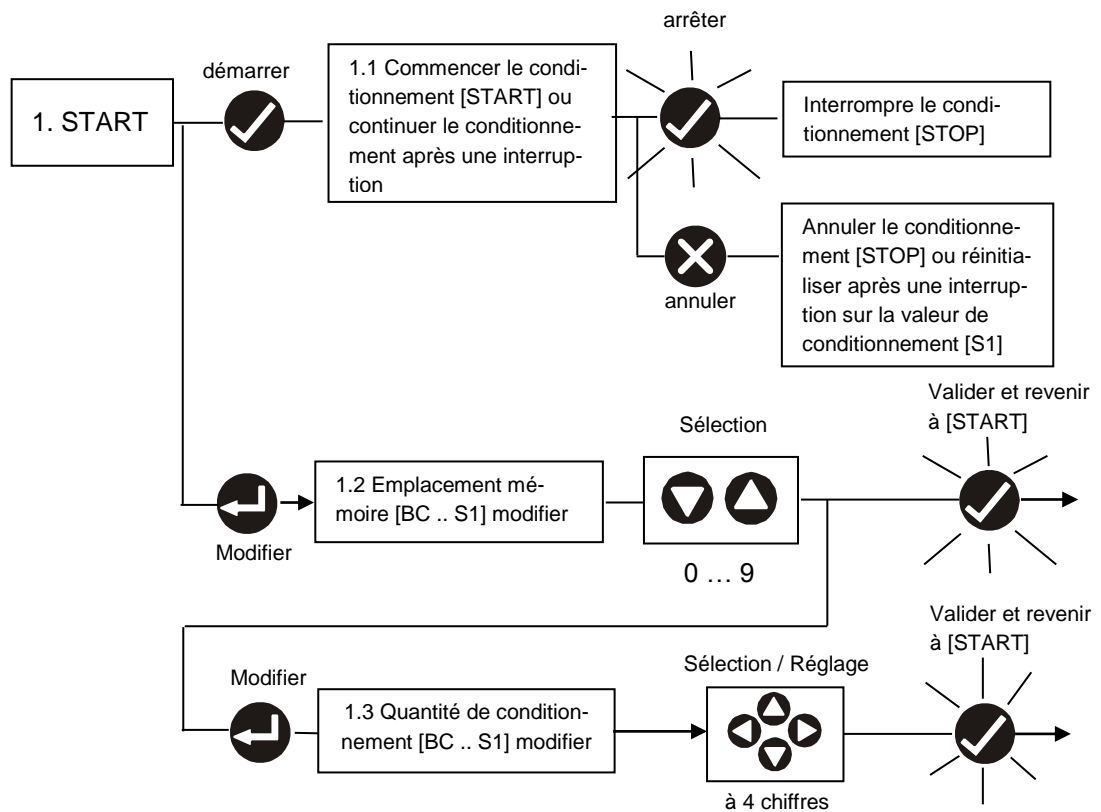
1.1 Démarrer / interrompre / réinitialiser / annuler le conditionnement

1.2 Modifier l'emplacement mémoire de la quantité de conditionnement [S1] [BC] 0.

Il existe 10 emplacements mémoire (0 .. 9) pour la quantité de conditionnement [S1].

Le nombre de décimales est réglé dans SET.

1.3 Réglage de la quantité de conditionnement [S1] sur l'emplacement mémoire sélectionné.



2. TOT

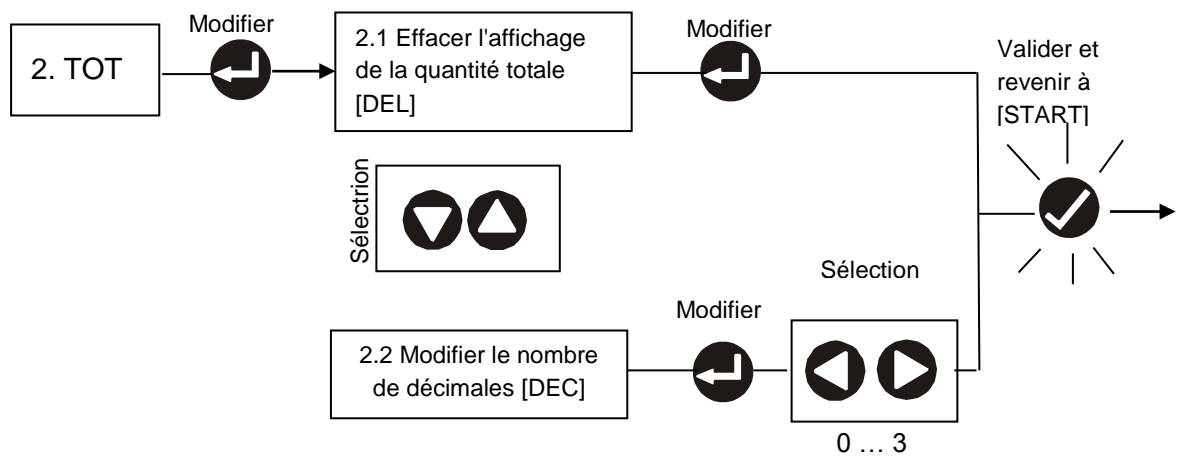
Affichage de la quantité totale

Plage d'affichage : 9999.999 à 9999999

Si la plage d'affichage est dépassée, la virgule est déplacée jusqu'à que l'affichage maximal soit atteint. Ensuite, le compteur recommence à compter à partir de 0.

2.1 Effacer la quantité totale [DEL]

2.2 Modifier le nombre de décimales [DEC] 0 à 3.



3. FLO

Affichage du débit instantané

Plage d'affichage : 9999.999 à 9999999

Si la plage d'affichage est dépassée, la virgule est déplacée jusqu'à que l'affichage maximal soit atteint.

3.1 Modifier l'unité de temps pour l'affichage du débit [UNIT] m (minute), h (heure), s (seconde).

3.2 Modifier le nombre de décimales [DEC] 0 à 3.

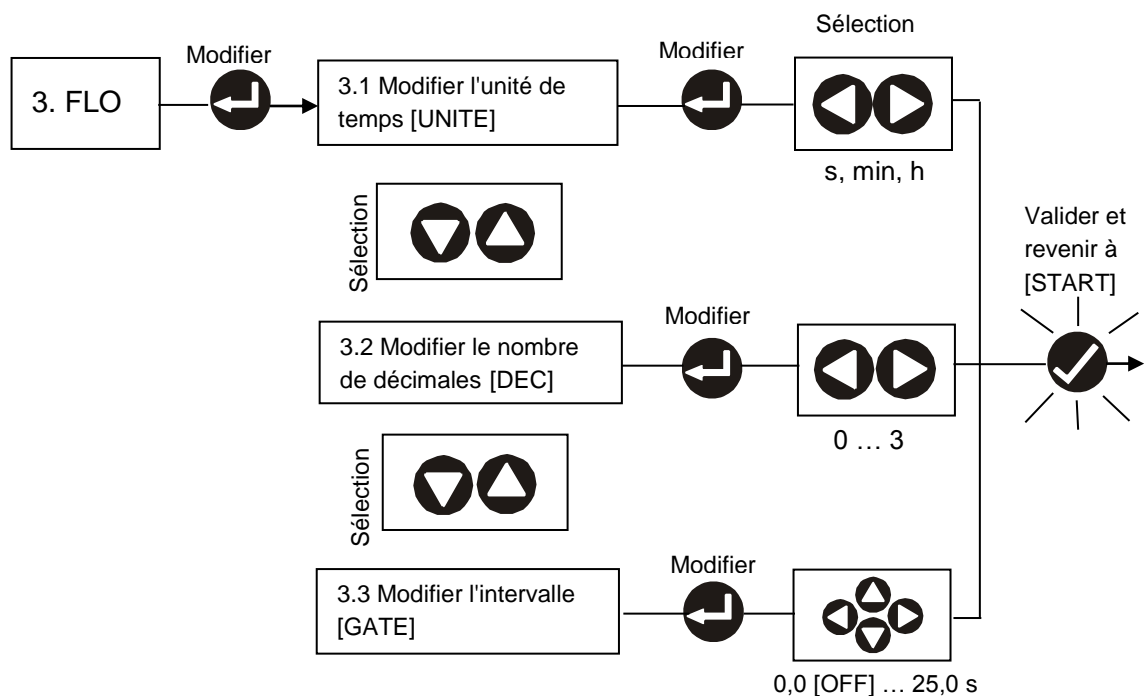
3.3 Modifier l'intervalle [GATE] 0,0 à 25,0 secondes.

Le cadran afficheur électronique mesure le nombre d'impulsions qui se produisent pendant une fraction de temps définie. Cette fraction de temps est l'intervalle [GATE].

S'il est réglé sur 0,0 s, OFF est affiché.

Le débit est calculé avec la constante de calibrage [CAL] et l'unité de temps déterminée pour l'affichage [UNIT].

Plus l'intervalle sélectionné est long, plus l'affichage est précis, mais l'actualisation de l'affichage est ralentie en conséquence.



4. CAL

Affichage des constantes de calibrage

Plage de réglage : 0.9999999 à 99.99999



La modification des constantes de calibrage efface le compteur de cycles et la quantité totale.

4.1 Sélectionner l'emplacement mémoire des constantes de calibrage [CAL] 0 à 9.

Il existe 10 emplacements mémoire.

Sur chaque emplacement mémoire, les réglages de SET, UNIT et DEC peuvent être différents. L'unité de l'affichage de la quantité, de l'affichage de la quantité totale et de l'affichage du débit dépend du réglage du paramètre [UNIT] des constantes de calibrage. Ainsi, en sélectionnant l'emplacement mémoire, on peut modifier non seulement le calibrage mais aussi l'unité de quantité.

4.2 Réglage des constantes de calibrage sur l'emplacement mémoire sélectionné [SET].

La constante de calibrage est le facteur qui convertit le nombre d'impulsions dans l'unité d'affichage correspondante.

Exemple :

L'appareil de mesure indique 50 impulsions par litre.

Ce qui représente 0,02 litre par impulsion.

La constante de calibrage serait alors 0,02 et l'unité [UNIT] le litre.

Si l'appareil de mesure indiquait 500 impulsions par litre, cela correspond à une constante de calibrage de 0,002 litre par impulsion.

Si dans l'affichage on avait ml au lieu de litre, la constante de calibrage serait de 500 impulsions pour 1000 ml, donc 2 ml par impulsion -> constante de calibrage de 2,0 ml par impulsion.

Recalibrage avec une éprouvette graduée de 20 litres.

Exemple :

La constante de calibrage actuelle est de 0,05 l par impulsion.

20 litres sont remplis exactement dans l'éprouvette graduée.

Sur l'afficheur du cadran électronique, 19,8 litres sont affichés.

L'appareil de mesure a donc envoyé 396 impulsions au cadran afficheur électronique.

Les 396 impulsions signifient cependant 20 litres pour l'éprouvette graduée.

La nouvelle constante de calibrage doit donc être 0,0505050.

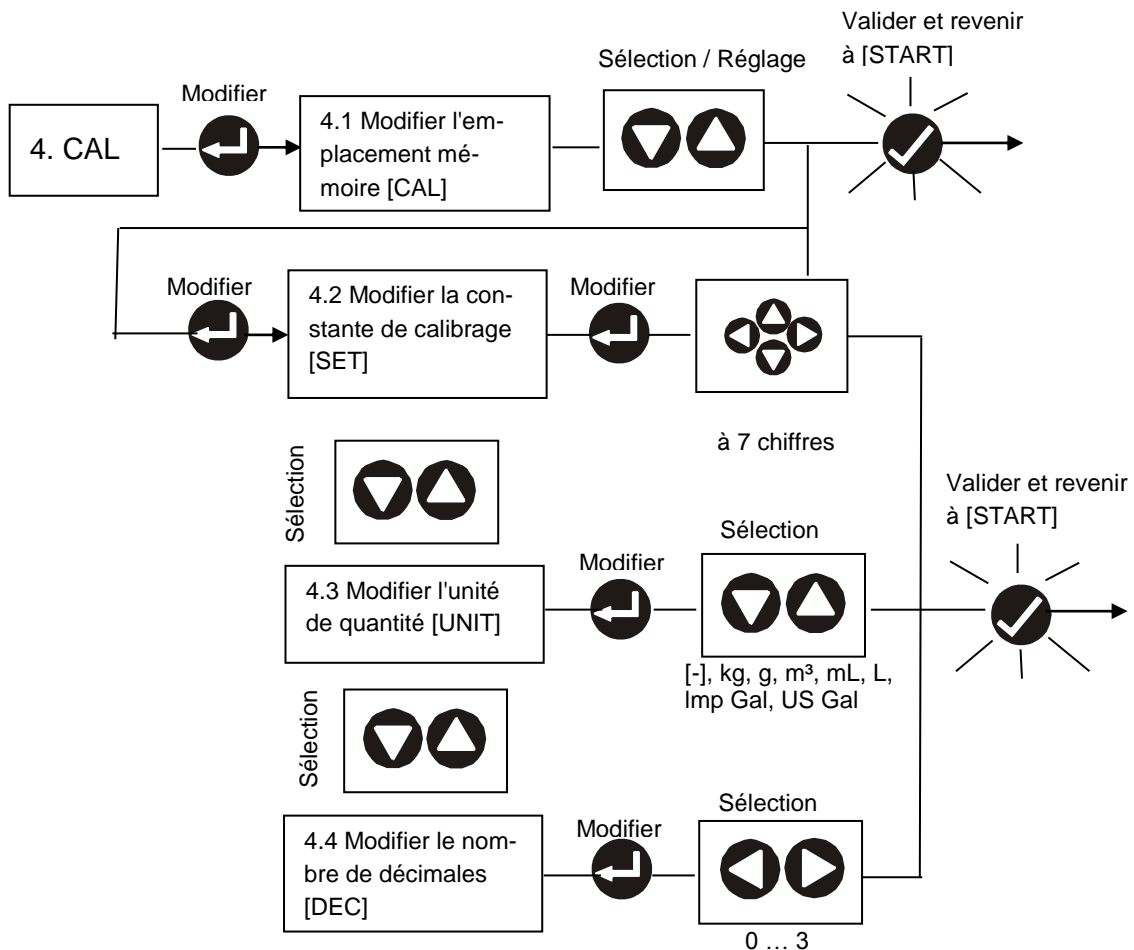
4.3 Réglage de l'unité de quantité des constantes de calibrage sur l'emplacement mémoire sélectionné [UNIT].

- [-]** Aucune unité
- kg** Kilogramme
- g** Gramme
- m³** Mètre carré
- ml** Millilitre
- L** Litre
- Imp Gal** Gallon anglais
- US Gal** Gallon américain

Les unités sont indiquées à titre d'information.
Le changement d'unité n'entraîne pas de conversion.

4.4 Réglage du nombre de décimales des constantes de calibrage sur l'emplacement mémoire sélectionné [SET].

Pour pouvoir exploiter totalement l'affichage à 7 chiffres, le chiffre avant la virgule n'est pas affiché pour la plage de réglage 0.9999999.



La modification des constantes de calibrage efface l'affichage de la quantité et de la quantité totale.

5. SET

Réglages généraux

5.1 Indiquez le nombre de décimales pour [S1] et [S2]. Le nombre de décimales défini ici est valable pour les deux indications de quantité.

5.2 Modifier le niveau de sécurité [LOC]

Le réglage du LOC permet de protéger les plages contre toute modification intempestive. Il existe 5 niveaux de sécurité (verrouillage), : "0" correspondant à l'absence de verrouillage et "4" au niveau de verrouillage maximal.

5.3 Modifier le code PIN [PIN]

Si le niveau de sécurité est sélectionné, il est encore possible d'indiquer un code PIN à 3 chiffres. Ce code PIN doit alors être saisi chaque fois qu'une plage protégée doit être éditée. Le code PIN peut aussi être égal à "000".

	Plage				
LOC	RUN	TOT	FLO	CAL	SET
4	PIN	PIN	PIN	PIN	PIN
3	OK	PIN	PIN	PIN	PIN
2	OK	OK	PIN	PIN	PIN
1	OK	OK	OK	PIN	PIN
0	OK	OK	OK	OK	OK

Code PIN oublié ?

Réinitialisation du niveau de sécurité [LOC] à 0 et

Réinitialisation du code PIN à "000"

Tous les autres réglages sont conservés.

1. Retirer la pile de son compartiment ! Procéder au retrait de la pile hors de la zone explosive.
2. Avant d'insérer la pile, appuyer sur la touche –sortie (Exit) et la maintenir enfoncée pendant la remise en place de la pile.

5.4 Modifier la quantité [S2]

La quantité (résiduelle) est valable pour toutes les quantités de conditionnement [S1].

Le signal [S2] peut commuter une deuxième électrovanne pour une quantité résiduelle définie. A l'aide de cette électrovanne, il est par exemple possible de passer d'un débit élevé au début d'un conditionnement à un débit moins élevé pour la quantité résiduelle [S2].

Exemple : Quantité de conditionnement 50,0 l. Le conditionnement doit être effectué à l'aide de 2 électrovannes.

Si la quantité résiduelle de conditionnement est de 3,5 litres, le conditionnement doit être plus lent afin de ne pas risquer de faire déborder récipient.

L'électrovanne 1 est commandée via le signal [S1] et gère le petit débit.

L'électrovanne 2 est commandée via le signal [S2] et gère le gros débit.

La quantité de conditionnement [S1] de 50,0 litres est réglée sur BC 0 (emplacement mémoire 0).

La quantité [S2] est réglée dans le groupe SET sur 3,5 litres, car le réglage est valable pour toutes les quantités de conditionnement [S1].

L'appui du bouton Start active les deux signaux [S1] et [S2] qui commandent alors simultanément l'ouverture des deux électrovannes. L'affichage de 50,0 litres réapparaît à l'écran. Les deux symboles correspondant à [S1] et [S2] clignotent pour indiquer qu'ils sont momentanément activés. Pour une quantité résiduelle [S2] de 3,5 litres, l'électrovanne 2 se ferme pendant que S1 reste encore ouverte jusqu'à ce que la totalité du liquide soit transférée.

5.5 Modifier le temps de surveillance des impulsions [Err].

Si l'appareil de mesure tombe en panne pendant le conditionnement et qu'aucune impulsion n'est plus produite, l'électrovanne ne se ferme plus.

Pour éviter cela, il est possible de régler un temps de surveillance des impulsions [Err]. Si pendant l'intervalle réglé aucune impulsion ne peut être enregistrée, la sortie Err est commandée, le symbole "Err" clignote sur l'afficheur et les sorties [S1] et [S2] sont désactivées (les électrovannes sont fermées).

5.6 Utiliser le démarrage / l'arrêt externe [Ext].

Si le cadran afficheur électronique n'est pas accessible, une entrée Start / Stop externe peut commander le conditionnement à l'aide d'un bouton (contact à fermeture).

5.7 Utiliser le signal de conditionnement OK [OK].

Un conditionnement réussi génère une impulsion sur la sortie OK.

Cette sortie permet de démarrer un autre compteur via la commande externe de démarrage et d'arrêt. Cette sortie peut aussi être utilisée pour réaliser un compteur de cycles supplémentaire.

5.8 Régler le temps d'autocorrection [AC].

Lorsqu'elles sont actionnées, les électrovannes se referment après un certain temps. Pendant ce temps, un certain nombre d'impulsions non enregistrées peuvent être délivrées par l'appareil de mesure. Pour que ces impulsions puissent être détectées, il faut que le comptage dure encore même après la fermeture de l'électrovanne et ce jusqu'à ce que plus aucune impulsion ne se produise. Ce temps d'attente est le temps d'autocorrection [AC].


Le FLUXTRONIC arrête ensuite les électrovannes avant la quantité mesurée ici, si bien que l'excédent de liquide rempli est corrigé automatiquement.

5.9 Modification de l'alimentation par impulsion []

L'alimentation par impulsion est conçue pour d'autres applications ou appareils qui peuvent également traiter l'impulsion d'entrée du cadran afficheur électronique. L'impulsion d'entrée est éditée par le cadran afficheur électronique et convertie en une impulsion rectangulaire sans rebonds. Pour pouvoir utiliser ce signal, il est nécessaire d'utiliser un relais amplificateur avec entrée NAMUR pouvant assurer une fréquence de commutation jusqu'à au moins 150 Hz.

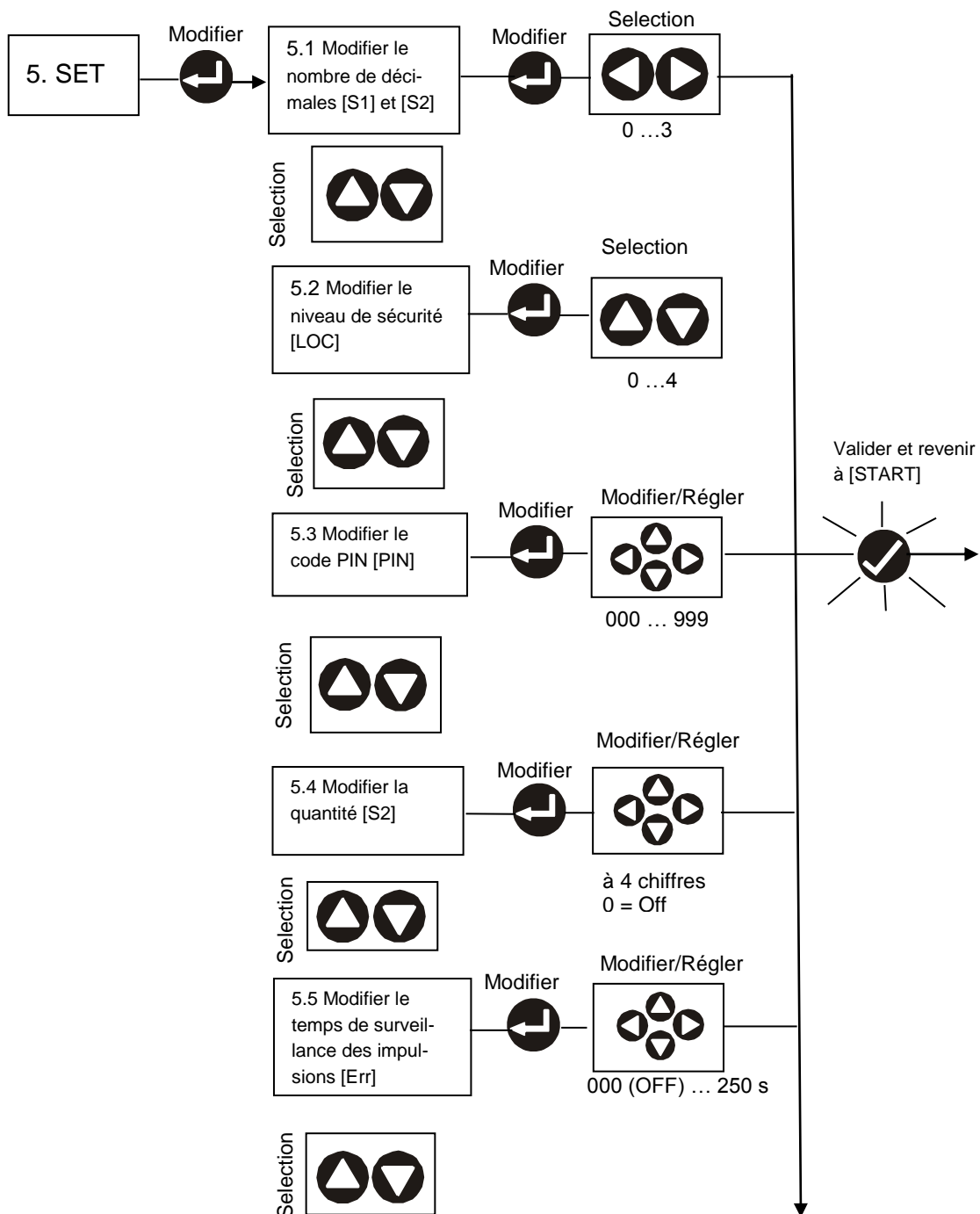
5.10 Réinitialisation de tous les réglages aux valeurs par défaut [DEF]

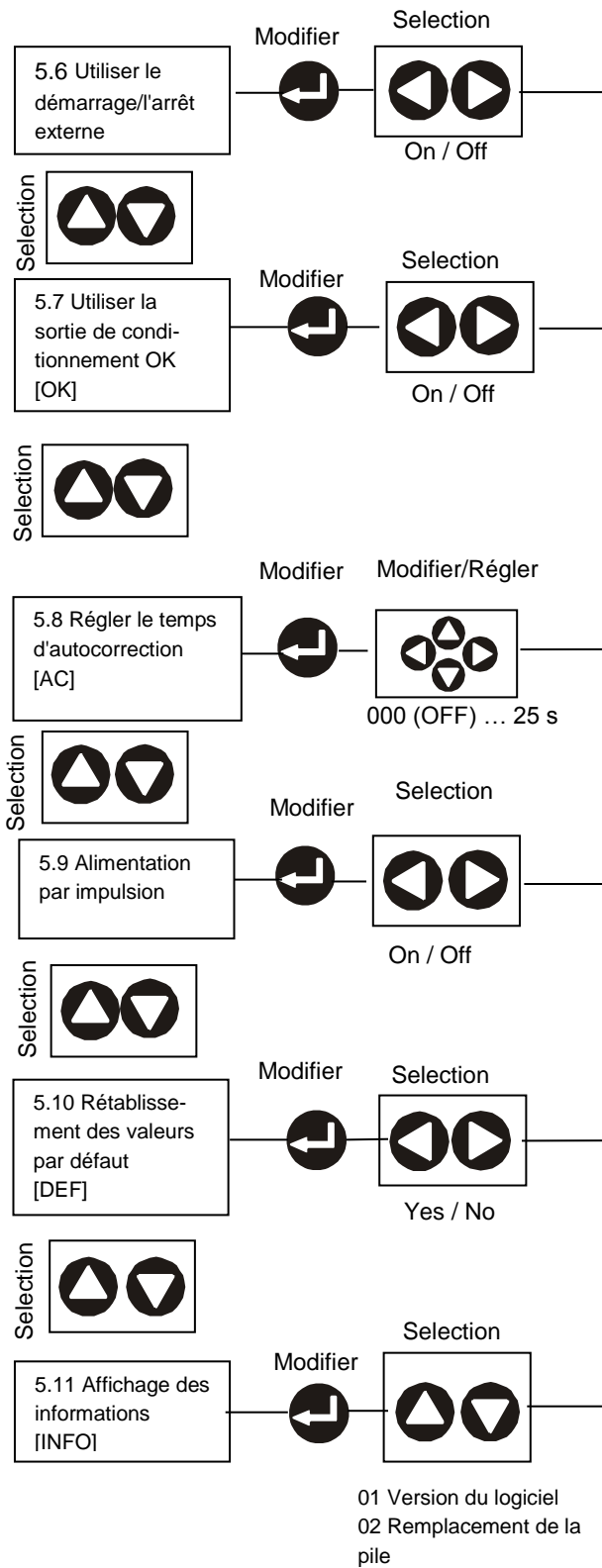
Lors de la réinitialisation de tous les réglages aux valeurs par défaut, les réglages suivants sont effectués.

Plage	Désignation	Action
START	Quantités de conditionnement [S1] sur mémoire 0 .. 9	Sont effacées
START	Emplacement mémoire [BC]	0
TOT	Quantité totale	Est effacée
TOT	Nombre de décimales [DEC]	0
FLO	Unité de temps [UNIT]	min
FLO	Nombre de décimales [DEC]	0
FLO	Intervalle [GATE]	3,0 s
CAL	Mémoire [CAL]	0
CAL	Valeur de réglage [SET]	Toutes les mémoires sur 0,0500000
CAL	Unité [UNIT]	Toutes les mémoires sur "L"
CAL	Nombre de décimales [DEC]	0
SET	Nombre de décimales [S1] et [S2]	1
SET	Niveau de sécurité [LOC]	0
SET	Code PIN [PIN]	000
SET	Quantité [S2]	OFF
SET	Err	OFF
SET	Ext	OFF
SET	OK	OFF
SET	AC	OFF
SET	Alimentation par impulsion []	OFF

5.11 Informations sur la version du logiciel et autres informations

N°	Désignation
01	Version courante du logiciel (par exemple 1.04.A)
02	Nombre de fois où la tension a été coupée et restaurée (par exemple, lors du remplacement de la pile)





4 Caractéristiques techniques

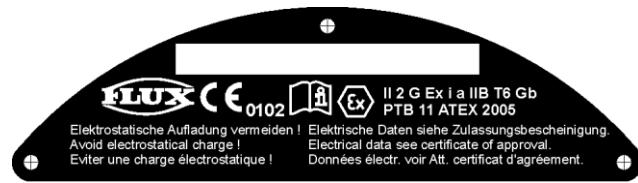
Désignation ADF :

II 2 G Ex i a IIB T6 Gb

PTB 11 ATEX 2005

Données électriques voir

Attestation d'examen CE



Température de stockage -25°C jusqu'à +70°C maxi.

Température ambiante -20°C* jusqu'à +40°C maxi.

Aux températures en dessous de 0°C l'afficheur à cristaux liquides ralentit.

Matériau : Boîtier électronique PP ; Afficheur PSU ; Cadre PP

Pile : Lithium CR 2032

Durée de vie : selon l'utilisation, 1 à 2 ans

Entrée de palpeur : Contact mécanique

Fréquence max. 150 Hz pour un rapport de détection de 50/50

Sortie d'impulsion : Sortie NAMUR.

Pour l'utilisation de la sortie, un relais amplificateur NAMUR avec entrée et sortie de transistor est nécessaire

Fréquence max. 150 Hz pour un rapport de détection de 50/50

Longueur d'impulsion définie à 2 ms, indépendamment de la fréquence.

Sortie OK.

La sortie OK est activée pendant ~ 60 mS après un conditionnement complet.

Affectation de la barrette à 9 bornes au verso du cadran FLUXTRONIC

Borne No.	Couleur	Signal	Descriptif
1	bleu	Imp Out	Sortie NAMUR pour transmission des impulsions
2	jaune	S2 Out	Sortie NAMUR du signal S2 (Présignal)
3	rouge	ERR OUT	Sortie NAMUR du signal erreur
4	vert	S1 OUT	Sortie NAMUR du signal S1 (signal principal)
5	rose	OK OUT	Sortie NAMUR du signal conditionnement OK
6 ^{*1}	gris	Imp IN	Entrée d'impulsion contact mécanique (relais Reed)
7		Ext St/Stp IN	Entrée commande à distance (bouton MARCHÉ/ARRÊT)
8 ^{*2}	blanc	GND	Pôle MOINS alimentation externe
9 ^{*2}	marron	+ 3 V CC	Pôle PLUS alimentation externe

*1 En utilisant une commande à distance il faut enlever la prise du palpeur interne.

*2 Attention ! Non autorisée en zone ATEX !

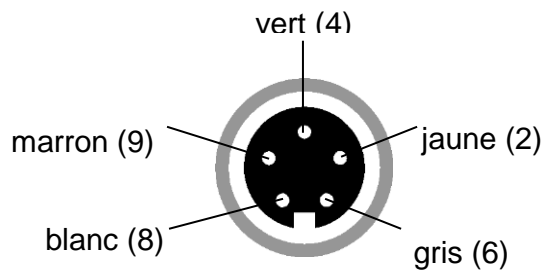
En cas d'une alimentation de courant externe utiliser Borne 8 Moins et Borne 9 Plus.

Par la prise à 8 bornes il n'est possible que d'utiliser 8 signaux. La borne 7 – entrée commande à distance – ne peut pas être utilisée comme sortie. Si, le cas échéant, cette connection doit être utilisée comme sortie, il la faut brancher sur une autre borne.



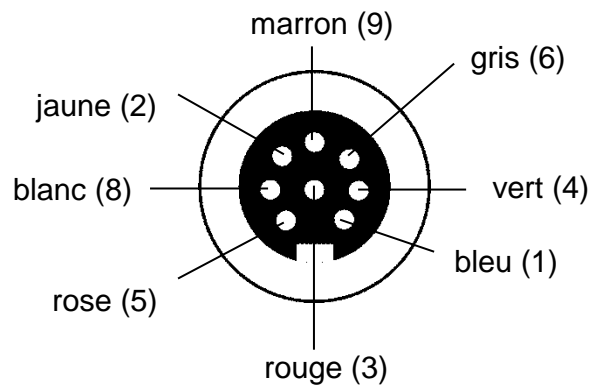
En cas de relais amplificateur FSV 100 intégré, les sorties impulsions, Err et OK ne sont pas raccordées.

Affectation de la prise à 5 pôles :



L'antiparasitage du câble est effectué par le fil „noir“.

Affectation de la prise à 8 pôles :



L'antiparasitage du câble est effectué par le fil „noir“.

Exemples :

Lorsque le compteur volumétrique est livré, l'afficheur est éteint.

L'actionnement d'une touche permet de rallumer l'afficheur.

En appuyant plusieurs fois sur la touche Annuler, on s'assure que l'afficheur a bien commuté sur START : affichage de la quantité de conditionnement ».

1. La quantité totale doit être affichée avec un chiffre après la virgule.

Avec la touche bas, on passe au TOT : affichage de la quantité totale.

Appuyer sur la touche Modification.

Sélectionner [DEC] avec la touche bas.

Appuyer de nouveau sur la touche Modification.

Avec la touche gauche, régler la virgule décimale clignotante sur un chiffre après la virgule.

Appuyer sur la touche Validation.

On se trouve maintenant de nouveau dans START : affichage de la quantité de fonctionnement ».

2. L'unité de quantité doit être représentée une fois en litres et une autre fois en kilogrammes.

L'unité de quantité est affectée aux constantes de calibrage et est donc réglée dans CAL0 « affichage de la constante de calibrage courante ».

A la livraison, une constante de calibrage est réglée sur l'emplacement de mémoire 0 ; la valeur de cette constante a été déterminée en usine en réalisant une mesure avec de l'eau (par exemple .0498765 l par impulsion.).

Pour un affichage en kg, il faut soit connaître la densité du liquide et ainsi convertir la constante de calibrage exprimée en litres par impulsion en kg par impulsion, soit utiliser une balance pour déterminer la masse de la quantité transférée.

Exemple : Si la densité du liquide est 1,2 kg / l, la nouvelle constante de calibrage est égale à $0,0498765 \text{ l / imp} \times 1,2 \text{ kg / l} = 0,0598518 \text{ kg / impulsion}$.

On peut aussi remplir un seau au maximum en utilisant un compteur de débit (par exemple, 25,4 litres affichés). Sur la balance, on peut lire le poids de 30,48 kg. On connaît maintenant la densité du liquide = $30,48 \text{ kg} / 25,4 \text{ litres} = 1,2 \text{ kg / litre}$.

On retrouve $0,0498765 \text{ l / imp} \times 1,2 \text{ kg / l} = 0,0598518 \text{ kg / impulsion}$

La nouvelle constante de calibrage doit être enregistrée sur l'emplacement mémoire 1.

En cas de modification de la constante de calibrage, l'affichage de la quantité remplie et la quantité totale est réinitialisé.

Avec la touche bas, on passe CAL0 « affichage de la constante de calibrage courante».

Appuyer sur la touche Modification.

A l'aide des touches haut et bas, régler l'emplacement mémoire sur 1.

Appuyer sur la touche Modification.

Comme on se trouve déjà dans l'option de menu [SET], appuyer de nouveau sur la touche Modification.

A l'aide des touches gauche/droite, sélectionner le chiffre souhaité et à l'aide des touches haut/bas, régler la valeur de la constante, soit .0598518.

Appuyer sur la touche Validation.

On revient dans START « affichage de la quantité de conditionnement ».

Pour régler l'unité, accéder de nouveau avec la touche bas au CAL0 « affichage de la constante de calibrage ».

(CAL 1 / .0598518)

Appuyer sur la touche Modification.

L'emplacement mémoire reste sur 1.

Appuyer sur la touche Modification.

Sélectionner l'option de menu [UNIT] avec la touche bas.

Appuyer sur la touche Modification.

A l'aide des touches haut et bas, régler sur kilogramme.

Appuyer sur la touche Validation.

On revient dans START « affichage de la quantité de conditionnement ».

Pour revenir maintenant à la constante de calibrage sur l'emplacement mémoire 0 (.0498765) avec l'unité litre, il faut remplacer l'emplacement mémoire 1 par 0.

Avec la touche bas, on passe CAL0 « affichage de la constante de calibrage courante ».

Appuyer sur la touche Modification.

A l'aide des touches haut et bas, régler l'emplacement mémoire sur 0.

Appuyer sur la touche Validation.

On revient dans START « affichage de la quantité de conditionnement ».

Puis sélectionner de nouveau l'unité kg avec la constante de calibrage (.0598518)--> sur l'emplacement mémoire 1.

3. L'utilisateur a le droit d'effacer la quantité remplie et de modifier le nombre de décimales de l'affichage mais n'a pas le droit de modifier les autres réglages.

Pour cela, des réglages doivent être effectués dans SET « Réglages généraux ».

Dans le chapitre 5.1 "Modifier le niveau de sécurité", on voit dans le tableau que le niveau 3 [LOC] doit être réglé. Tous les groupes en dehors du START ne peuvent être édités que via la saisie du code PIN.

Avec la touche haut, passer au SET : « Réglages généraux ».

Appuyer sur la touche Modification.

Comme on se trouve déjà dans l'option de menu [LOC], appuyer de nouveau sur la touche Modification.

A l'aide des touches haut et bas, régler le niveau [LOC] sur 3.

On se trouve maintenant de nouveau dans START « affichage de la quantité de conditionnement ».

Un code PIN peut encore être défini (par défaut = "000").

Avec la touche haut, passer SET « Réglages généraux ».

Appuyer sur la touche Modification.

Le code est encore égal à "000", appuyer donc sur la touche Validation.

Sélectionner l'option de menu [PIN] avec la touche bas.

Appuyer sur la touche Modification.

A l'aide des touches gauche/droite, sélectionner le chiffre souhaité et à l'aide des touches haut/bas, régler la valeur du chiffre.

Appuyer sur la touche Validation.

On se trouve maintenant de nouveau dans START « affichage de la quantité de conditionnement ».

A partir de maintenant, les menus 2 à 5 ne peuvent être édités qu'à l'aide du code PIN.

5 Remplacement du CADRAN FLUXTRONIC ou de la pile



Remplacer la pile uniquement en dehors de la zone explosive !

Desserrer les 4 vis Torx (couple de serrage maxi. 1,3 Nm)



Débrancher le connecteur du relais Reed du FLUXTRONIC



Ouvrir le compartiment de la pile à l'aide d'un outil approprié.

Lors du remplacement de la pile, aucune donnée n'est perdue.

Pile Lithium ronde CR 2032

Si la charge de la pile est faible, la ligne d'informations affiche «LOW BATT» en alternance avec la ligne courante. Si c'est le cas, le cadran afficheur électronique peut encore fonctionner normalement pendant au maximum 2 semaines. Si la faible charge de la batterie ne permet plus un fonctionnement fiable de l'afficheur, l'indication «LOW BATT» est affichée en permanence et les fonctions ne sont plus exécutées.

6 Mise en service



Attention !

Ne pas utiliser le compteur volumétrique si les matériaux qui le composent ne sont pas compatibles avec le liquide.

- Respecter les consignes de sécurité et de compatibilité des matériaux.



Remarque !

Respecter les fiches techniques de sécurité correspondant aux fluides véhiculés.



Remarque !

Un câble défectueux doit par principe être remplacé.

7 Utilisation

Contrôler régulièrement le bon état du compteur volumétrique.

8 Réparation



Attention !

L'utilisation de pièces de rechange non homologuées peut occasionner des blessures aux personnes et endommager la machine ou l'installation.

Utiliser exclusivement les pièces de rechange et d'usure homologuées par le fabricant.

- > Débrancher la pompe.
- > Vidanger le tuyau, le compteur et les accessoires montés (robinets, vannes, etc).
- > Les pièces défectueuses doivent par principe être remplacées.
- > Utiliser seulement des pièces d'origine.

