

FEM 4070
Motor/Motor/Moteur

Spannungen:
240 V / 50 Hz
230 V / 50 Hz
110 V / 50 Hz
100 V / 50 – 60 Hz
120 V / 60 Hz

ab Fertigungsnr.
from serial no.
a partir de no. de série

407 09 000

Ersatzteilliste 407 80 001 • 05/11

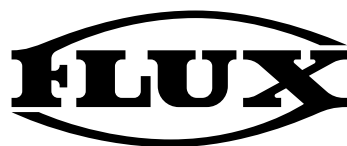
*Motor spritzwassergeschützt, doppelt isoliert nach Schutzklasse II,
nicht explosionsgeschützt*

Spare parts list

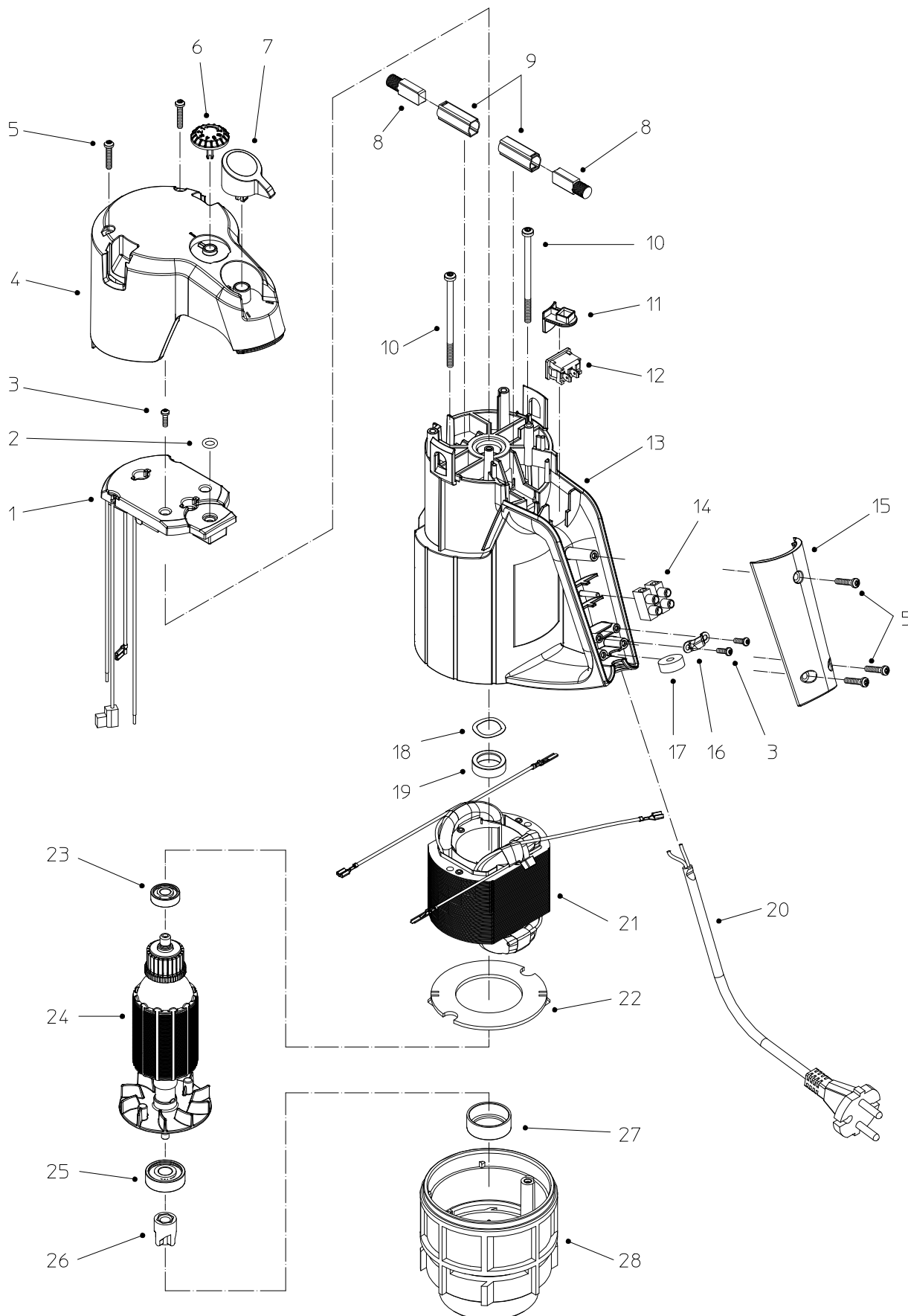
*Motor splash-proof, double insulated protection class II,
not explosion-proof*

Liste de pièces de rechange

*Moteur protégé aux protections d'eau, à double isolement,
classe de protection II, non-anti-déflagrant*



FLUX-GERÄTE GMBH
Talweg 12 · D-75433 Maulbronn
Tel. 07043 101-440 · Fax 07043 101-444
Fax International +49 7043 101-555
info@flux-pumpen.de · www.flux-pumpen.de



Pos. Nr. Rep.	Stück/ Gerät Qty./ Unit Qté./ Unité	Bestellbezeichnung	Bestell-Nr. Part No. Référence	Description	Désignation
1	1	Elektronik	940 04 039	Electronic	Électronique
2	1	O-Ring (Ø 6 x 2)	925 13 001	O-ring (Ø 6 x 2)	Joint torique (Ø 6 x 2)
3	3	Linsenschraube	902 15 000	Oval-head screw	Vis à tête bombée
4	1	Motorhaube	407 05 020	Cover	Capot du moteur
5	5	Linsenschraube	902 25 001	Oval-head screw	Vis à tête bombée
6	1	Stellknopf	407 05 021	Governor	Manette
7	1	Schalterknebel	407 05 010	Switch knob	Manette d'interrupteur
8	2	Kohlebürste	944 01 021	Carbon brush	Balai de charbon
9	2	Kohlehalter	944 00 046	Brush holder	Porte-balai
10	2	Linsenschraube	902 55 010	Oval-head screw	Vis à tête bombée
11	1	Schaltnocken	407 05 011	Trip cam	Came d'interrupteur
12	1	Geräteschalter 1-polig	936 00 031	On / off switch, single pole	Interrupteur unipolaire
13	1	Motorgehäuse	407 05 000	Motor housing	Carter de moteur
14	1	Anschlussklemme	935 05 001	Terminal	Plaque à bornes
15	1	Griffdeckel	407 05 003	Handle cover	Capot-poignée
16	1	Zugentlastungsschelle	935 02 002	Traction relief clamp	Pince de décharge de traction
17	1	Dichtring	925 09 017	Sealing ring	Joint
18	1	Kugellagerausgleichsscheibe	926 56 006	Ball bearing compensation washer	Rondelle compensatrice pour roulement
19	1	Lagerbuchse	310 00 028	Bearing bushing	Douille de palier
20	1	Netz-Anschlusskabel mit Stecker, 5 m lang 110 V / 230 V / 240 V 230 V (CH) 100 V / 50-60 Hz 120 V / 60 Hz ohne Stecker 110 V / 230 V / 240 V	303 00 047 303 00 048 417 02 054 457 02 028 417 02 022	Power supply cable with plug, 5 m long 110 V / 230 V / 240 V 230 V (CH) 100 V / 50-60 Hz 120 V / 60 Hz withoug plug 110 V / 230 V / 240 V	Câble d'alimentation avec prise, 5 m de long 110 V / 230 V / 240 V 230 V (CH) 100 V / 50-60 Hz 120 V / 60 Hz sans prise 110 V / 230 V / 240 V
21	1	Feldpaket 110 V / 50 Hz 230 V + 240 V / 50 Hz 100 V / 50-60 Hz 120 V / 60 Hz	407 05 015 407 05 009 407 05 013 407 05 016	Stator 110 V / 50 Hz 230 V + 240 V / 50 Hz 100 V / 50-60 Hz 120 V / 60 Hz	Stator 110 V / 50 Hz 230 V + 240 V / 50 Hz 100 V / 50-60 Hz 120 V / 60 Hz
22	1	Luftführungsscheibe	417 02 046	Air circulation washer	Disque de ventilation
23	1	Rillenkugellager	922 20 002	Grooved ball bearing	Roulement à billes
24	1	Anker 110 V / 50 Hz 230 V + 240 V / 50 Hz 100 V / 50-60 Hz 120 V / 60 Hz	407 05 014 407 05 005 407 05 012 407 05 014	Armature 110 V / 50 Hz 230 V + 240 V / 50 Hz 100 V / 50-60 Hz 120 V / 60 Hz	Induit 110 V / 50 Hz 230 V + 240 V / 50 Hz 100 V / 50-60 Hz 120 V / 60 Hz
25	1	Rillenkugellager	922 40 002	Grooved ball bearing	Roulement à billes
26	1	Mitnehmer	417 02 006	Driver	Guide entraîneur
27	1	Lagerbuchse	417 02 065	Bearing bushing	Douille de palier
28	1	Lagerschild	407 05 001	Bearing flange	Flasque de palier