

COMBIFLUX  
FP 314 S-28/25

**Ersatzteilliste 314 80 017 · 12/10**

*Laborpumpe aus Edelstahl (S)*

**Spare parts list**

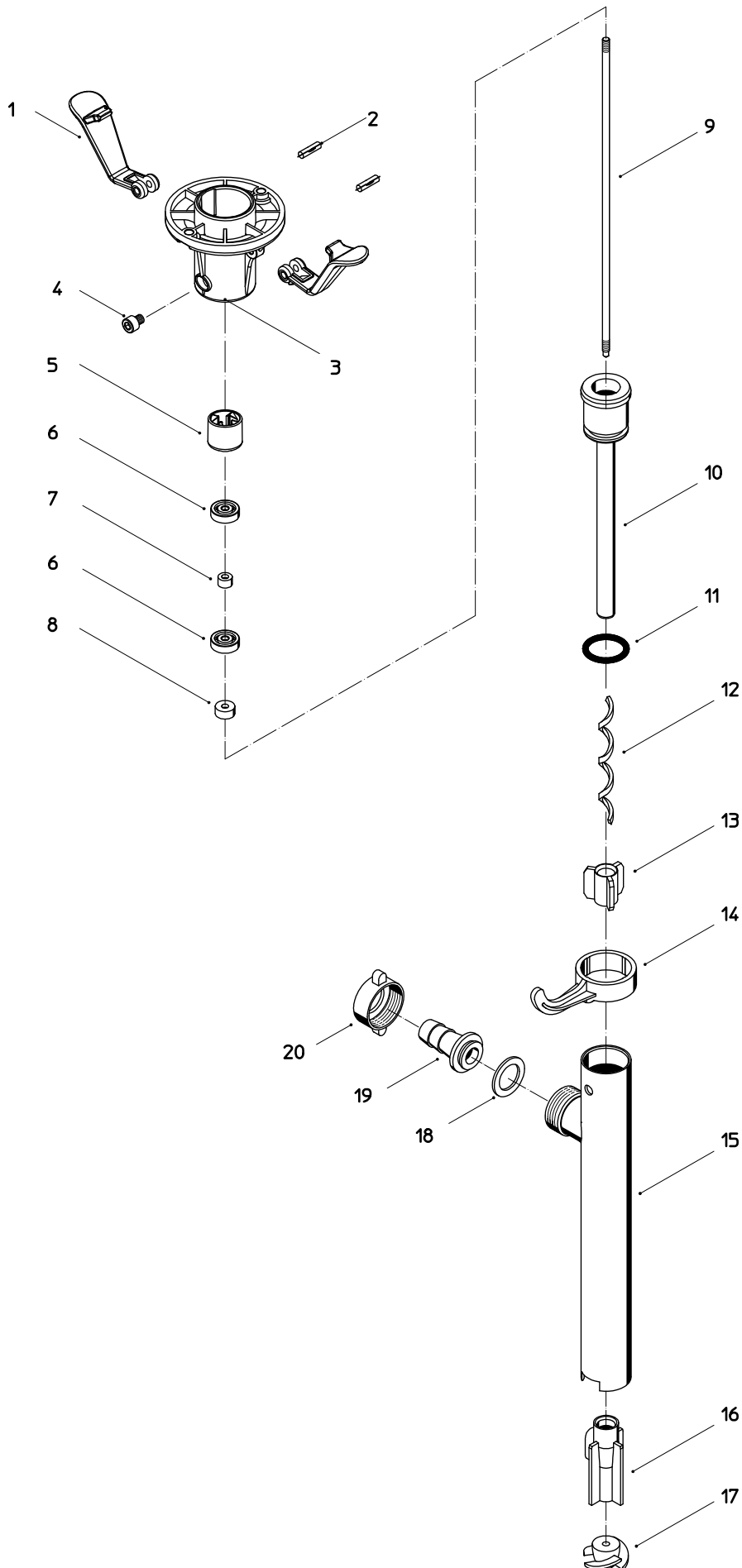
*Laboratory pump in Stainless Steel (S)*

**Liste de pièce de rechange**

*Pompe de laboratoire en acier inoxydable (S)*



FLUX-GERÄTE GMBH  
Talweg 12 · D-75433 Maulbronn  
Tel. 07043 101-440 · Fax 07043 101-444  
Fax International +49 7043 101-555  
info@flux-pumpen.de · www.flux-pumpen.de



Pos. Nr. Rep.	Stück/ Gerät Qty./ Unit Qté./ Unité	Bestellbezeichnung	Bestell-Nr. Part No. Référence	Description	Désignation
			FP 314 S -28/25		
1	2	Spanner	310 40 061	Clamp	Levier de serrage
2	2	Kerbstift	914 74 008	Notched pin	Goupille cannelée
3	1	Motoranschlusstück	314 20 003	Motor connecting piece	Pièce de raccord au moteur
4	1	Zylinderschraube	900 75 026	Cylindrical screw	Vis cylindrique
5	1	Kupplungskäfig	310 40 060	Coupling cage	Cage d'accouplement
6	2	Rillenkugellager	922 00 000	Grooved ball bearing	Roulement à billes
7	1	Distanzhülse	908 80 005	Spacer	Douille d'écartement
8	1	Wellendichtring (FKM)	925 00 002	Shaft seal (FKM)	Joint à lèvres (FKM)
9	1	Welle		Shaft	Arbre
		Eintauchtiefe 500 mm	304 20 018	Immersion length 500 mm	Longueur 500 mm
		Eintauchtiefe 700 mm	304 20 019	Immersion length 700 mm	Longueur 700 mm
		Eintauchtiefe 1000 mm	304 20 020	Immersion length 1000 mm	Longueur 1000 mm
	1	Innenrohr komplett, Pos. 5-13 und 17		Inner tube complete, Pos. 5-13 and 17	Tube intérieur complet, rep. 5-13 et 17
		Eintauchtiefe 500 mm	314 20 105	Immersion length 500 mm	Longueur 500 mm
		Eintauchtiefe 700 mm	314 20 107	Immersion length 700 mm	Longueur 700 mm
		Eintauchtiefe 1000 mm	314 20 110	Immersion length 1000 mm	Longueur 1000 mm
	1	Innenrohr mit Pos. 12		Inner tube with Pos. 12	Tube intérieur avec rep. 12
		Eintauchtiefe 500 mm	304 20 026	Immersion length 500 mm	Longueur 500 mm
		Eintauchtiefe 700 mm	304 20 027	Immersion length 700 mm	Longueur 700 mm
		Eintauchtiefe 1000 mm	304 20 028	Immersion length 1000 mm	Longueur 1000 mm
10	1	Innenrohr		Inner tube	Tube intérieur
		Eintauchtiefe 500 mm	304 20 012	Immersion length 500 mm	Longueur 500 mm
		Eintauchtiefe 700 mm	304 20 013	Immersion length 700 mm	Longueur 700 mm
		Eintauchtiefe 1000 mm	304 20 014	Immersion length 1000 mm	Longueur 1000 mm
11	1	O-Ring Ø 19 x 3 (FKM)	925 35 001	O-ring Ø 19 x 3 (FKM)	Joint torique Ø 19 x 3 (FKM)
12		Führungslager		Guide bearing	Palier de guidage
	1	Eintauchtiefe 500 mm	304 40 016	Immersion length 500 mm	Longueur 500 mm
	1	Eintauchtiefe 700 mm	304 40 017	Immersion length 700 mm	Longueur 700 mm
	2	Eintauchtiefe 1000 mm	304 40 017	Immersion length 1000 mm	Longueur 1000 mm
13	1	Zentrierstern	304 20 032	Centering star	Etoile de centrage
14	1	Haken	314 20 004	Hook	Crochet
15	1	Außenrohr		Outer tube	Tube extérieur
		Eintauchtiefe 500 mm	304 20 003	Immersion length 500 mm	Longueur 500 mm
		Eintauchtiefe 700 mm	304 20 004	Immersion length 700 mm	Longueur 700 mm
		Eintauchtiefe 1000 mm	304 20 005	Immersion length 1000 mm	Longueur 1000 mm
16	1	Lagergehäuse	304 20 033	Bearing housing	Carter de palier
17	1	Rotor	304 20 034	Impellor	Turbine
		Lebensmittel-Schmierfett / kg (für Wellendichtring)	952 00 012	Grease (foodgrade) / kg (for shaft seal)	Graisse alimentaire / kg (pour joint à lèvres)
		Zubehör:		Accessories:	Accessoires:
		Schlauchanschluss kpl. DN 13, Edelstahl, Pos. 18-20	959 04 133	Hose connection cpl. DN 13, stainless steel, Pos. 18-20	Raccord pour flexible cpl. DN 13, acier inox., rep. 18-20
18	1	Flachdichtung (PE)	925 39 017	Flat seal (PE)	Joint plat (PE)
19	1	Schlauchstecker DN 13	959 05 240	Hose connector DN 13	Embout cannelé DN 13
20	1	Überwurfmutter G 3/4 wahlweise	907 90 062	Nut for hose connector G 3/4 optional	Ecrou de liaison G 3/4 facultatif
		Schlauchanschluss kpl. DN 19, Edelstahl, Pos. 18-20	959 04 147	Hose connection cpl. DN 19, stainless steel, Pos. 18-20	Raccord pour flexible cpl. DN 19, acier inox., rep. 18-20
18	1	Flachdichtung (PE)	925 39 017	Flat seal (PE)	Joint plat (PE)
19	1	Schlauchstecker DN 19	959 05 274	Hose connector DN 19	Embout cannelé DN 19
20	1	Überwurfmutter G 3/4	907 90 062	Nut for hose connector G 3/4	Ecrou de liaison G 3/4

Rights reserved to make alterations / Sous réserve de modifications