

Figure 1

#### HORIZONTAL TANK REPAIR PARTS LIST

Key No.	Part Description	Part Number
1-5	Air Volume Control Kit	TC2120
6	Clamp - Hose (2 Req.)	U19-55SS
7	Hose	U74-37H
8	Elbow - 3/4" - Nylon*	U78-770P
8	Cross*	U78-961P

Note: Parts listed above are included with Models FP7210-00 and FP7200-00.

**⚠ WARNING** Hazardous pressure. To avoid tank explosion and possible serious or fatal injury, system pressure must not exceed 75 PSI (517kPa) and pump, tank, and piping system must not freeze.

Install relief valve capable of passing full pump flow at 75 PSI (517kPa).

Allowing tank or system to freeze when full of water voids warranty.

#### INSTALLATION INSTRUCTIONS HORIZONTAL TANKS (FIG. 1)

**NOTICE:** When installing hose, use only water as lubricant.

Tank and fittings kit contains necessary fittings to attach pump to tank. Before installing or servicing tank, disconnect power to pump and release all pressure in tank and system.

For proper installation:

- Using teflon tape on threads, screw plastic elbow (Key No. 8) into side discharge port of pump. DO NOT use pipe joint compound on threads – it can damage plastics.
- Set pump on tank bracket. DO NOT bolt down.
- Hold hose (Key 7) along side standpipe in tank and plastic elbow in pump. Measure length from bottom of standpipe to plastic elbow 1/2" (12mm) above bayonet grooves. Mark and cut with sharp knife.
- Remove pump from tank bracket and install hose on elbow. Use only water as lubricant.
- Place two hose clamps on hose.
- Install bolts in tank bracket, coming up from below bracket; wedge bolts in place so that square portion of bolt head engages slot.

**NOTICE:** To give sufficient clamping surface with cast iron pumps having 2-3/4" bolt hole spacing, install a 1/2" narrow washer between bolt head and bracket.

- With hose in place on pump, install hose on tank standpipe. This is a tight fit; use water as a lubricant (oils or greases may damage hose). Work hose down standpipe until end of hose fits against tank side.
- Replace pump on bracket (over bolts); install lock washers and nuts on bolts and tighten until pump is solidly bolted to bracket. Remove wedges.
- Recheck position of hose on tank standpipe and plastic elbow. If properly in place, tighten one hose clamp over grooves on plastic elbow and the other one half way down standpipe on tank.
- Connect air volume control (AVC) and tubing to tank and pump as shown.

#### INSTALLATION INSTRUCTIONS VERTICAL TANKS (FIGS. 2 & 3)

- Use teflon tape on threaded pipe joints to tank. DO NOT use pipe joint compound on plastics, as it may damage the plastic.
- Install air volume control (purchase separately – Part No. TC2120 for jet pump installations, Part No. FP238-2 for submersible pump installations) according to instructions supplied with air volume control.
- Connect inlet and outlet pipes as shown in illustration.
- When installing tank in a system having a submersible well pump, be sure that orifices are installed and operating correctly. See Submersible pump owner's manual for more information.

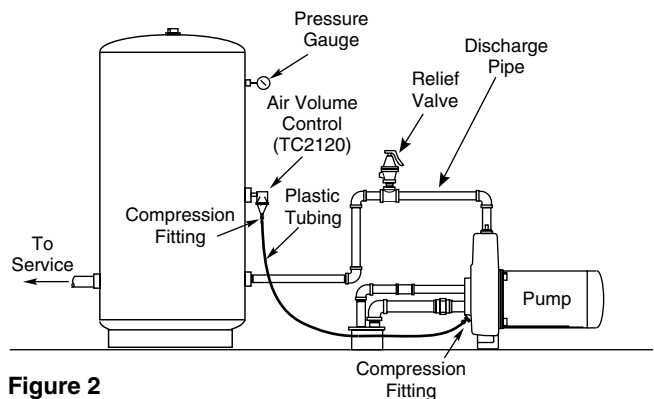


Figure 2

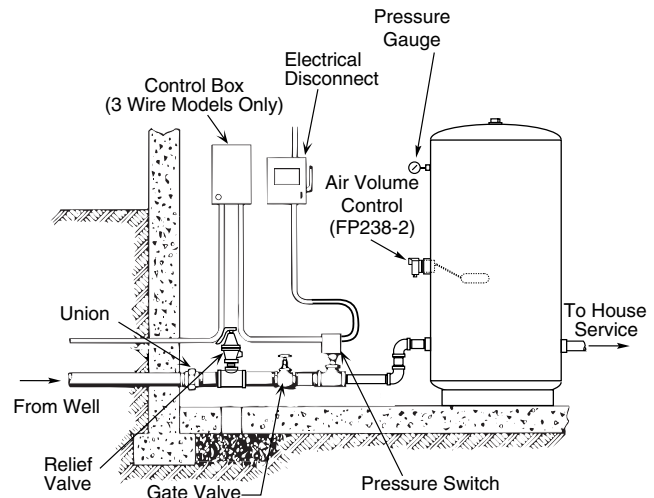


Figure 3

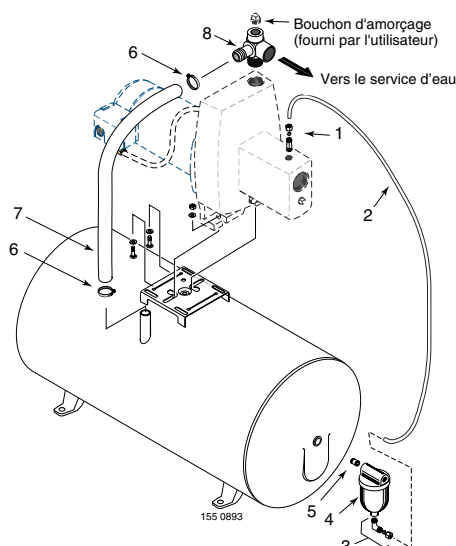


Figure 1

## LISTE DES PIÈCES DE RECHANGE

Réf.	Désignation des pièces	N <sup>os</sup> de pièce
1-5	Ensemble du Contrôleur d'air	TC2120
6	Collier de tuyau (2)	U19-55SS
7	Tuyau	U74-37H
8	Coude de 3/4 de po - en nylon*	U78-770P
8	Croix*	U78-961P

**NOTA :** Les pièces figurant ci-dessus font partie des modèles FP7210-00 et FP7200-00.

**⚠ AVERTISSEMENT** Pression dangereuse. Pour éviter tout risque d'explosion du réservoir et des blessures graves, voire fatales, la pression du système ne doit jamais dépasser 517 kPa (75 lb/po<sup>2</sup>) et la pompe, le réservoir et la tuyauterie ne doivent jamais geler.

Poser une soupape de sûreté devant laisser passer tout le débit de la pompe à une pression de 517 kPa (75 lb/po<sup>2</sup>).

Laisser geler le réservoir ou le système lorsqu'il est plein d'eau annule la garantie.

## INSTRUCTIONS D'INSTALLATION DES RÉSERVOIRS HORIZONTAUX (FIG. 1)

**NOTA :** Lorsque l'on branche le tuyau, n'utiliser que de l'eau comme lubrifiant.

Le nécessaire de raccord pour le réservoir contient tous les raccords nécessaires au branchement de la pompe sur le réservoir. Avant d'installer ou d'intervenir sur le réservoir, débrancher le courant parvenant à la pompe et dissiper toute la pression du réservoir et du système.

Pour une bonne installation :

1. Envelopper les filets du coude en plastique (Réf. 8) de ruban en téflon et le visser dans l'orifice de refoulement latéral de la pompe. NE PAS utiliser de pâte pour tuyaux filetés sur les filets, sinon le plastique risque d'être endommagé.
2. Poser la pompe sur le support du réservoir. NE PAS la boulonner.
3. Tenir le tuyau (Réf. 7) à côté du tuyau ascendant du réservoir et du coude en plastique de la pompe. Mesurer la longueur du tuyau depuis la partie inférieure du tuyau ascendant du réservoir jusqu'au coude en plastique de 12 mm (1/2 po) et au-delà des gorges en baïonnette. Tracer un repère et couper le tuyau avec un couteau bien tranchant.
4. Déposer la pompe sur le support du réservoir et brancher le tuyau sur le coude. N'utiliser que de l'eau comme lubrifiant.
5. Glisser les deux colliers sur le tuyau.
6. Poser les boulons dans le support du réservoir, par en dessous du support; coincer les boulons en place de façon que la partie

carrée de leur tête s'engage dans les fentes.

**NOTA :** Pour obtenir une surface de serrage suffisante dans le cas des pompes en fonte dont la distance entre les trous des boulons est de 2-3/4 pouces, poser une rondelle étroite de 1/2 pouce entre la tête du boulon et le support.

7. Le tuyau étant branché sur la pompe, le brancher sur le tuyau ascendant du réservoir jusqu'à ce qu'il vienne en butée contre la paroi du réservoir. L'ajustement est serré; n'utiliser que de l'eau comme lubrifiant (l'huile ou la graisse endommageront le tuyau).
8. Remettre la pompe sur le support (par-dessus les boulons); poser des rondelles-freins et les écrous sur les boulons et les serrer jusqu'à ce que la pompe soit solidement retenue sur le support. Enlever ce qui avait servi à coincer les boulons en place.
9. Révérer la position du tuyau sur le tuyau ascendant du réservoir et le coude en plastique. Si le tuyau est bien en place, serrer un collier par-dessus les gorges du coude en plastique et l'autre centré sur le tuyau ascendant du réservoir.
10. Brancher le contrôleur de volume d'air et le tube sur le réservoir et la pompe, comme il est illustré.

## INSTRUCTIONS D'INSTALLATION DES RÉSERVOIRS VERTICAUX (FIGURES 2 ET 3)

1. Envelopper les filets des raccords de tuyau sur le réservoir de ruban téflon. NE PAS utiliser de pâte pour tuyaux filetés sur les filets, sinon le plastique risque d'être endommagé.
2. Brancher le contrôleur de volume d'air (à acheter séparément - numéro de pièce TC2120 pour les installations à pompe à éjecteur, numéro de pièce FP238-2 pour les installations à pompe submersible) conformément aux instructions fournies avec le contrôleur.
3. Brancher les tuyaux d'admission et de sortie comme il est illustré.
4. Lorsque l'on branche le réservoir sur un système comportant une pompe submersible, s'assurer que les orifices sont installés et qu'ils fonctionnent correctement. Se reporter à la Notice d'utilisation de la pompe submersible pour plus de renseignements.

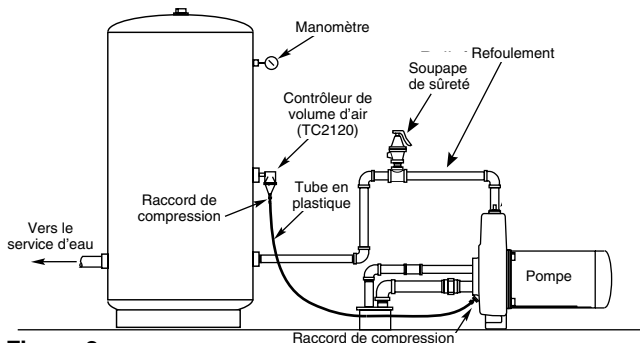


Figure 2

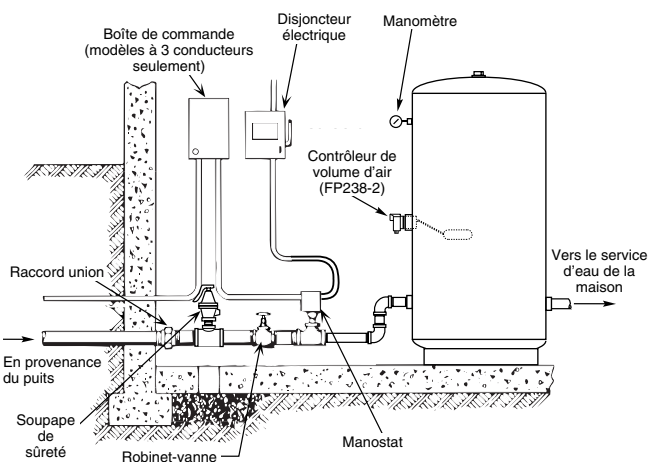
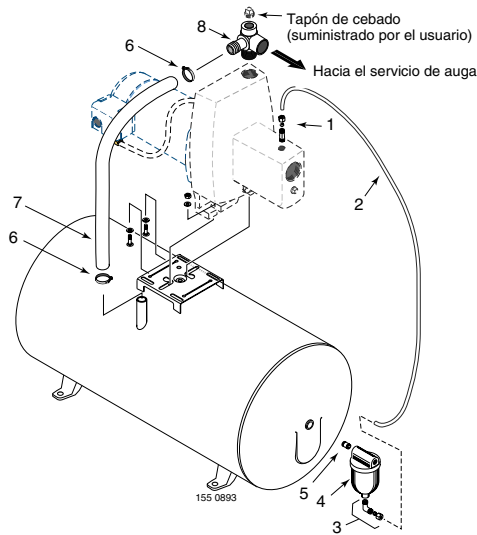


Figure 3

Pour plus de renseignements concernant le fonctionnement, l'installation ou l'entretien :

Appeler le 1 800 365-6832



**Figura 1**

**LISTA DE REPUESTOS**

Ref.	Descripción	No. de parte
1-5	Kit de Control de Volumen de Aire	TC2120
6	Abrazadera - Manguera (2 Req.)	U19-55SS
7	Manguera	U74-37H
8	Codo - 3/4" - Nilón*	U78-770P
8	Cruz*	U78-961P

**AVISO:** Los repuestos indicados arriba vienen incluidos con los Modelos FP7210-00 y FP7200-00.

**⚠ ADVERTENCIA**

**Presión peligrosa. Para evitar que el tanque explote y se produzcan lesiones graves o fatales, la presión del sistema no debe ser superior a 517 kPa (76 lbs/pulg.<sup>2</sup>) y la bomba, el tanque y la tubería no deben congelarse nunca.**

**Instalar una válvula de alivio capaz de pasar el flujo total de la bomba a 517 kPa (76 lbs/pulg.<sup>2</sup>).**

**Si se permite que el tanque o el sistema se congelen mientras están llenos de agua, esto anulará la garantía.**

**INSTRUCCIONES DE INSTALACION DE LOS TANQUES HORIZONTALES (FIG. 1)**

**AVISO:** Cuando se instale la manguera, utilizar solamente agua como lubricante.

El juego de accesorios contiene todos los accesorios necesarios para montar la bomba en el tanque. Antes de instalar o prestar servicio al tanque, desconecte la corriente eléctrica hacia la bomba y libere toda la presión en el tanque y en el sistema.

Para una buena instalación:

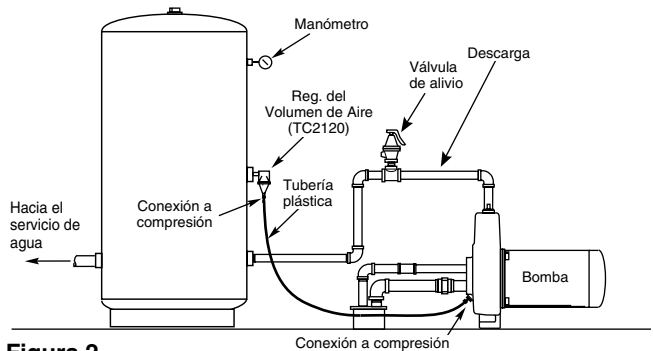
1. Envolver las roscas del codo con cinta teflón y atornillar el codo plástico (No. de Ref. 8) en el orificio lateral de descarga de la bomba. **NO USAR** compuesto obturador en las roscas - pues se puede dañar el plástico.
2. Colocar la bomba en el soporte del tanque. **NO** apernar.
3. Sujetar la manguera (Ref. 7) a lo largo del tubo vertical lateral del tanque y codo plástico en la bomba. Medir el largo desde la parte inferior del tubo vertical hasta el codo plástico 12 mm (1/2") más arriba de las ranuras de bayoneta. Marcar y cortar la manguera con una cuchilla afilada.
4. Sacar la bomba del soporte del tanque e instalar la manguera en el codo. Solamente usar agua como lubricante.
5. Colocar dos abrazaderas en la manguera.
6. Instalar los pernos en el soporte del tanque, comenzando de la parte inferior del tanque; acuar los pernos en su lugar de modo que la parte cuadrada de la cabeza del perno enganche una ranura.

**AVISO:** A fin de proporcionar una superficie de sujeción suficiente con las bombas de hierro forjado que tienen espaciamiento de 2 3/4" entre los orificios de los pernos, instalar una arandela angosta de 1/2" entre la cabeza del perno y el soporte.

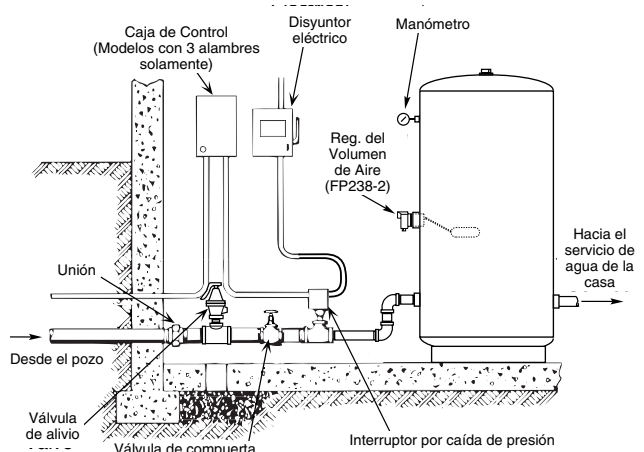
7. Con la manguera en su lugar en la bomba, instalarla en el tubo vertical de la bomba. Este es un ajuste apretado. Usar agua como lubricante (los aceites o grasas pueden dañar la manguera). Empujar la manguera hacia abajo en el tubo hasta que el extremo de la manguera quede contra el lado del tanque.
8. Vuelva a colocar la bomba en el soporte (sobre los pernos); instalar arandelas de seguridad y tuercas en los pernos y apretar hasta que la bomba esté firmemente apernada al soporte. Retirar las cuñas.
9. Volver a revisar la posición de la manguera en el tubo vertical del tanque y el codo plástico. Si está bien colocada, apretar una de las abrazaderas de la manguera sobre las ranuras del codo plástico y la otra en el centro del tubo vertical del tanque.
10. Conectar el regulador del volumen de aire y la tubería al tanque y a la bomba, como se muestra en la ilustración.

**INSTRUCCIONES DE INSTALACION DE LOS DEPOSITOS VERTICALES (FIGS. 2 Y 3)**

1. Envolver cinta teflón en las tuberías roscadas de las conexiones de la bomba. **NO USAR** compuesto obturador en las roscas - pues se puede dañar el plástico.
2. Instalar el regulador del volumen de aire (adquirir por separado - Repuesto No. TO2120 para instalaciones de bombas de chorro, Repuesto No. FP238-2 para instalaciones de bombas sumergibles) siguiendo las instrucciones incluidas con el regulador.
3. Conectar la tubería de entrada y salida como se muestra en la ilustración.
4. Cuando se instala el tanque en un sistema que tiene una bomba de pozo sumergible, asegúrese de que se hayan instalado los orificios y que estén funcionando correctamente. Consultar el manual de operación de las bombas sumergibles para obtener mayor información.



**Figura 2**



**Figura 3**

Para mayor información sobre el funcionamiento, instalación o mantenimiento

**Llamar al 1-800-365-6832**

## FLOTEC LIMITED WARRANTY

FLOTEC warrants to the original consumer purchaser ("Purchaser") of its products that they are free from defects in material or workmanship.

If within twelve (12) months from the date of the original consumer purchase any such product shall prove to be defective, it shall be repaired or replaced at FLOTEC's option, subject to the terms and conditions set forth below. Your original receipt of purchase is required to determine warranty eligibility.

### Exceptions to the Twelve (12) Month Warranty

#### **Ninety (90) Day Warranty:**

If within ninety (90) days from original consumer purchase any Drill Pump, Pitcher Pump, or In-Line Water Filter Cartridge shall prove to be defective, it shall be replaced, subject to the terms set forth below.

#### **Two (2) Year Warranty:**

If within two (2) years from original consumer purchase any 1/3 HP Submersible Sump Pump or Model FP2800DCC shall prove to be defective, it shall be repaired or replaced at FLOTEC's option, subject to the terms and conditions set forth below.

#### **Three (3) Year Warranty:**

If within three (3) years from original consumer purchase any 4" Submersible Well Pump, or 1/2 HP Submersible Sump Pump, shall prove to be defective, it shall be repaired or replaced at FLOTEC's option, subject to the terms and conditions set forth below.

#### **Four (4) Year Warranty:**

If within four (4) years from original consumer purchase any FLOODMATE™ 7000 or IRONMATE™ Submersible Sump Pump shall prove to be defective, it shall be repaired or replaced at FLOTEC's option, subject to the terms and conditions set forth below.

#### **Five (5) Year Warranty:**

If within five (5) years from original consumer purchase any Pre-Charge water system tank shall prove to be defective, it shall be repaired or replaced at FLOTEC's option, subject to the terms and conditions set forth below.

### General Terms and Conditions

Purchaser must pay all labor and shipping charges necessary to replace product covered by this warranty. This warranty shall not apply to acts of God, nor shall it apply to products which, in the sole judgment of FLOTEC, have been subject to negligence, abuse, accident, misapplication, tampering, alteration; nor due to improper installation, operation, maintenance or storage; nor to other than normal application, use or service, including but not limited to, operational failures caused by corrosion, rust or other foreign materials in the system, or operation at pressures in excess of recommended maximums.

Requests for service under this warranty shall be made by returning the defective product to the Retail outlet or to FLOTEC as soon as possible after the discovery of any alleged defect. FLOTEC will subsequently take corrective action as promptly as reasonably possible. No requests for service under this warranty will be accepted if received more than 30 days after the term of the warranty.

This warranty sets forth FLOTEC's sole obligation and purchaser's exclusive remedy for defective products.

FLOTEC SHALL NOT BE LIABLE FOR ANY CONSEQUENTIAL, INCIDENTAL, OR CONTINGENT DAMAGES WHATSOEVER.

THE FOREGOING WARRANTIES ARE EXCLUSIVE AND IN LIEU OF ALL OTHER EXPRESS WARRANTIES. IMPLIED WARRANTIES, INCLUDING BUT NOT LIMITED TO THE IMPLIED WARRANTIES OF MERCHANTABILITY AND FITNESS FOR A PARTICULAR PURPOSE, SHALL NOT EXTEND BEYOND THE DURATION OF THE APPLICABLE EXPRESS WARRANTIES PROVIDED HEREIN.

Some states do not allow the exclusion or limitation of incidental or consequential damages or limitations on how long an implied warranty lasts, so the above limitations or exclusions may not apply to you. This warranty gives you specific legal rights and you may also have other rights which vary from state to state.

FLOTEC • P.O. Box 342 • Delavan, WI U.S.A. 53115

Phone: 1-800-365-6832 • Fax: 1-800-526-3757 • E-Mail: [flotec@flotecpump.com](mailto:flotec@flotecpump.com) • Web Site: <http://www.flotecwater.com>

## GARANTIE LIMITÉE FLOTEC

FLOTEC garantit à l'acheteur-utilisateur initial de ses produits ("Acheteur") contre tout défaut de fabrication et de matériaux.

Tout produit reconnu défectueux dans les douze (12) mois qui suivent la date d'achat d'origine sera remplacé ou réparé à la discrétion de FLOTEC, selon les conditions stipulées ci-dessous. La preuve d'achat est exigée pour déterminer l'admissibilité à la garantie.

### Exceptions à la garantie de douze (12) mois

#### **Garantie de quatre-vingt-dix (90) jours :**

Si, dans les quatre-vingt-dix (90) jours à compter de la date d'achat par le consommateur d'origine, une pompe adaptable sur perceuse, une pompe d'amorçage ou une cartouche de filtre à eau en ligne s'avérait être défectueuse, elle sera remplacée, conformément aux conditions stipulées ci-dessous.

#### **Garantie de deux (2) ans :**

Si, dans les deux (2) ans à compter de la date d'achat par le consommateur d'origine, une pompe d'assèchement submersible de 1/3 ch ou modèle de FP2800DCC s'avérait être défectueuse, elle sera réparée ou remplacée, au choix de FLOTEC, conformément aux termes et conditions stipulés ci-dessous.

#### **Garantie de trois (3) ans :**

Si, dans les trois (3) ans à compter de la date d'achat par le consommateur d'origine, une pompe de puits submersible de 4 pouces ou une pompe d'assèchement submersible de 1/2 ch s'avérait être défectueuse, elle sera réparée ou remplacée, au choix de FLOTEC, conformément aux termes et conditions stipulés ci-dessous.

#### **Garantie de quatre (4) ans :**

Si, dans les quatre (4) ans à compter de la date d'achat par le consommateur d'origine, une pompe d'assèchement submersible FLOODMATE™ 7000 ou IRONMATE™ s'avérait être défectueuse, elle sera réparée ou remplacée, au choix de FLOTEC, conformément aux termes et conditions stipulés ci-dessous.

#### **Garantie de cinq (5) ans :**

Si, dans les cinq (5) ans à compter de la date d'achat par le consommateur d'origine, un réservoir de système d'eau préchargé s'avérait être défectueux, il sera réparé ou remplacé, au choix de FLOTEC, conformément aux termes et conditions stipulés ci-dessous.

### Conditions générales

L'acheteur s'engage à payer tous les frais de main-d'œuvre et d'expédition nécessaires au remplacement du produit couvert par la garantie. Cette garantie ne couvrira pas les cas de force majeure, et ne s'appliquera pas aux produits qui, du seul avis de FLOTEC, ont fait l'objet de négligence, d'utilisation abusive ou incorrecte, d'accident, de modification ou d'altération; ni aux produits qui n'ont pas été installés, utilisés, entreposés ou entretenus correctement; ni à ceux qui n'ont pas été utilisés ou entretenus normalement, y compris, mais sans s'y limiter, aux produits ayant des pannes de fonctionnement causées par la corrosion, la rouille ou autre corps étranger dans le système, ou à des produits ayant fonctionné à des pressions dépassant la limite maximale recommandée.

Les demandes de service en vertu de la présente garantie seront faites en retournant le produit défectueux au détaillant ou à FLOTEC dès la découverte de tout défaut allégué. FLOTEC prendra alors les mesures correctives aussi rapidement qu'il est raisonnablement possible. Aucune demande de service en vertu de la présente garantie ne sera acceptée si elle est reçue plus de 30 jours après l'expiration de la dite garantie.

La présente garantie énonce la totalité des obligations de FLOTEC et le seul recours possible de l'acheteur dans le cas de produits défectueux.

FLOTEC NE SERA TENU RESPONSABLE D'AUCUN DOMMAGE INDIRECT, ACCIDENTEL OU FORTUIT QUEL QU'IL SOIT.

LES PRÉSENTES GARANTIES SONT EXCLUSIVES ET TIENNENT LIEU DE TOUTE AUTRE GARANTIE EXPRESSE. LES GARANTIES IMPLICITES, Y COMPRIS, MAIS SANS S'Y LIMITER, LES GARANTIES IMPLICITES AYANT TRAIT À LA COMMERCIALITÉ ET À L'ADAPTATION À UN USAGE PARTICULIER, NE DÉPASSERONT PAS LA DURÉE DES GARANTIES EXPRESSES APPLICABLES STIPULÉES DANS LES PRÉSENTES.

Certaines provinces n'autorisent pas d'exclure ou de limiter les dommages fortuits ou indirects ou de limiter la durée d'une garantie implicite; il se peut donc que les limitations ou exclusions ci-dessus ne s'appliquent pas à votre cas. La présente garantie vous donne des droits juridiques spécifiques et vous pouvez en avoir d'autres qui varient d'une province à l'autre.

FLOTEC • P.O. Box 342 • Delavan, WI U.S.A. 53115

Téléphone: 1-800-365-6832 • Télécopieur: 1-800-526-3757 • Courrier électronique: [flotec@flotecpump.com](mailto:flotec@flotecpump.com) • Site Web: <http://www.flotecwater.com>

## GARANTÍA LIMITADA DE FLOTEC

FLOTEC garantiza al comprador consumidor original ("Comprador") de sus productos, que éstos se encuentran libres de defectos de material o mano de obra.

Si dentro de los doce (12) meses de la fecha original de la compra cualquiera de los productos demostrara estar defectuoso, el mismo será reparado o reemplazado, a opción de FLOTEC con sujeción a los términos y condiciones expuestos a continuación. Se requiere su recibo original de compra para determinar si se encuentra bajo garantía.

### Excepciones a la Garantía por Doce (12) Meses

#### **Garantía de noventa (90) días**

Si se comprueba que una Bomba de Perforación, una Bomba de Émbolo Buzo o un Cartucho de Filtro de Agua en línea, tienen defectos, dentro de los noventa (90) días a partir de la compra del consumidor original, éstos serán reemplazados, sujeto a las condiciones indicadas a continuación.

#### **Garantía de dos (2) años**

Si se comprueba que una Bomba Sumergible de Sumidero de 1/3 CV o Modelo FP2800DCC tiene defectos, dentro de los dos (2) años a partir de la compra del consumidor original, ésta será reparada o reemplazada, a opción de FLOTEC, sujeto a los términos y a las condiciones indicadas a continuación.

#### **Garantía de tres (3) años**

Si se comprueba que una Bomba Sumergible de Pozo de 4", o una Bomba Sumergible de Sumidero de 1/2 CV tienen defectos, dentro de los tres (3) años a partir de la compra del consumidor original, éstas serán reparadas o reemplazadas, a opción de FLOTEC, sujeto a los términos y a las condiciones indicadas a continuación.

#### **Garantía de cuatro (4) años**

Si se comprueba que una Bomba Sumergible de Sumidero FLOODMATE™ 7000 o IRONMATE™ tiene defectos, dentro de los cuatro (4) años a partir de la compra del consumidor original, ésta será reparada o reemplazada, a opción de FLOTEC, sujeto a los términos y a las condiciones indicadas a continuación.

#### **Garantía de cinco (5) años**

Si se comprueba que un tanque precargado del sistema de agua tiene defectos, dentro de los cinco (5) años a partir de la compra del consumidor original, éste será reparado o reemplazado, a opción de FLOTEC, sujeto a los términos y a las condiciones indicadas a continuación.

### Términos y Condiciones Generales

El comprador debe pagar todos los gastos de mano de obra y transporte necesarios para reemplazar el producto cubierto por esta garantía. Esta garantía no se aplicará a hechos de fuerza mayor, ni se aplicará a los productos que, a juicio exclusivo de FLOTEC, hayan sido objeto de negligencia, abuso, accidente, aplicaciones contraindicadas, manejo indebido, alteraciones; ni debido a instalación, funcionamiento, mantenimiento o almacenaje incorrectos; ni a ninguna otra cosa que no sea su aplicación, uso o servicio normales, incluyendo, pero no limitado a, fallas operacionales causadas por corrosión, oxidación u otros elementos extraños en el sistema, o funcionamiento a presión por encima del máximo recomendado.

Los pedidos de servicio bajo los términos de esta garantía serán efectuados mediante la devolución del producto defectuoso al Vendedor o a FLOTEC, tan pronto como sea posible, después de localizar cualquier supuesto defecto. FLOTEC tomará luego acción correctiva, tan pronto como sea razonablemente posible. Ningún pedido de servicio bajo esta garantía será aceptado si se recibe más de 30 días después del término de la garantía.

Esta garantía establece la obligación única de FLOTEC y el remedio exclusivo del comprador en el caso de productos defectuosos.

FLOTEC NO SERÁ RESPONSABLE POR NINGUN DAÑO CONSECUENTE, INCIDENTAL O CONTINGENTE DE NINGUNA NATURALEZA.

LAS GARANTÍAS ANTERIORES SON EXCLUSIVAS Y REEMPLAZAN CUALESQUIERA OTRAS GARANTÍAS EXPRESAS. LAS GARANTÍAS IMPLICITAS, INCLUYENDO, PERO NO LIMITADAS A, LAS GARANTÍAS IMPLICITAS DE COMERCIALIZACIÓN Y APTITUD PARA UN PROPÓSITO EN PARTICULAR, NO DEBERÁN EXCEDER EL PERÍODO DE DURACIÓN DE LAS GARANTÍAS EXPRESAS APLICABLES AQUÍ PROVISTAS.

Algunos estados no permiten la exclusión o limitación de daños incidentales o consecuentes ni las limitaciones respecto a la duración de garantías implícitas; de modo que las limitaciones o exclusiones precedentes pueden no aplicarse en su caso. Esta garantía le concede derechos legales específicos. Usted puede tener, además, otros derechos que varían de un estado a otro.

FLOTEC • P.O. Box 342 • Delavan, WI U.S.A. 53115

Teléfono: 1-800-365-6832 • Fax: 1-800-526-3757 • e-Mail (correo electrónico): [flotec@flotecpump.com](mailto:flotec@flotecpump.com) • Dirección web: <http://www.flotecwater.com>