



293 Wright St., Delavan, WI 53115
 Phone: 1-800-468-7867
 1-800-546-7867
 Fax: 1-800-390-5351

OWNER'S MANUAL

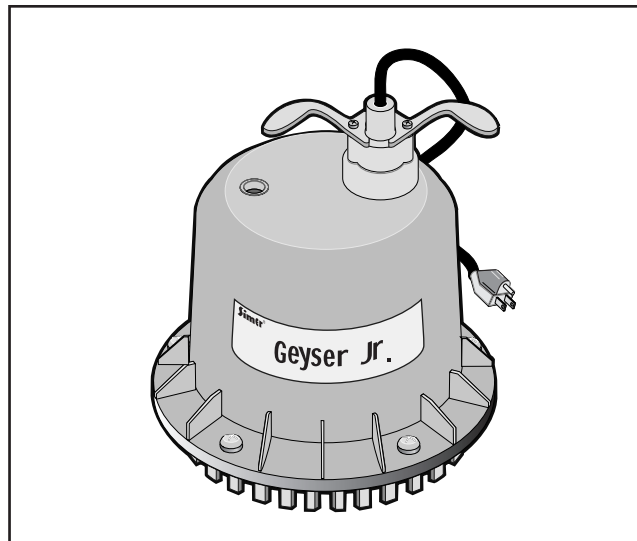
Geyser Jr.TM
Submersible Utility Pump

NOTICE D'UTILISATION

Geyser Jr.^{MD}
Pompe utilité submersible

MANUAL DEL USUARIO

Geyser Jr.^{MR}
Bomba submergible
de uso general



2110 Series

Installation/Operation/Parts

For further operating, installation, or maintenance assistance:

Call 1-800-468-7867

English Pages 2-4

Installation/Fonctionnement/Pièces

Pour plus de renseignements concernant l'utilisation, l'installation ou l'entretien,

Composer le 1 (800) 468-7867

Français Pages 5-7

Instalación/Operación/Piezas

Para mayor información sobre el funcionamiento, instalación o mantenimiento de la bomba:

Llame al 1-800-468-7867

EspañolPaginas 8-10

GENERAL SAFETY

Electrically powered utility pumps normally give many years of trouble-free service when correctly installed, maintained, and used. However, unusual circumstances (interruption of power to the pump, dirt/debris, flooding that exceeds the pump’s capacity, electrical or mechanical failure in the pump, etc.) may prevent your pump from functioning normally. To prevent possible water damage due to flooding, consult your retailer about a secondary AC pump, a DC backup pump, and/or a high water alarm. See the “Troubleshooting Chart” in this manual for information about common pump problems and remedies. For more information, see your retailer or call Simer customer service at 1-800-468-7867.

1. Know the pump application, limitations, and potential hazards.
 - ▲ WARNING Risk of fire or explosion. Do not use in explosive atmospheres. Pump water only with this pump.** Failure to follow this warning can result in personal injury and/or property damage.
2. Make certain power source conforms to requirements of your equipment.
3. Disconnect power before servicing.
4. Release all pressure within system before servicing any component.
5. Drain all water from system before servicing.
6. Secure discharge line before starting pump. An unsecured discharge line will whip, possibly causing personal injury and/or property damage.
7. Check hoses for weak or worn condition before each use, making certain all connections are secure.
8. Periodically inspect pump and system components. Keep pump and system free of debris and foreign objects. Perform routine maintenance as required.
9. Provide means of pressure relief on pumps whose discharge line can be shut-off or obstructed.
10. Personal Safety:
 - a. Wear safety glasses at all times when working with pumps.
 - b. Keep work area clean, uncluttered and properly lighted – replace all unused tools and equipment.
 - c. Keep visitors at a safe distance from the work area.
 - d. Make workshop child-proof – with padlocks, master switches, and by removing starter keys.
11. When wiring an electrically driven pump, follow all electrical and safety codes, as well as most recent National Electrical Code (NEC) and Occupational Safety and Health Act (OSHA).

▲ WARNING Pump motor is equipped with an automatic resetting thermal protector and may restart unexpectedly.

12. **▲ WARNING Hazardous voltage. Can shock, burn or cause death.** This equipment is only for use on 115 volt (single phase) and is equipped with an approved 3-conductor cord and 3-prong, grounding-type plug.

▲ WARNING Hazardous voltage. Can shock, burn or cause death. To reduce risk of electric shock, be certain that it is connected to properly grounded, grounding-type receptacle.

Where a 2-prong wall receptacle is encountered, it must be replaced with properly grounded 3-prong receptacle installed in accordance with the National Electrical Code and local codes and ordinances.

13. All wiring should be performed by a qualified electrician.
14. Protect electrical cord from sharp objects, hot surfaces, oil, and chemicals. Avoid kinking cord. Replace or repair damaged or worn cords immediately.
15. Use wire of adequate size to minimize voltage drop at motor. Refer to most recent National Electrical Code.
16. Do not touch an operating motor. Modern motors can operate at high temperatures.
17. **The oil-filled motor in this pump is not designed for use in water containing fish. Do not use in water where fish are present.**

SPECIFICATIONS

Power supply required115V, 60 HZ.
 Liquid Temp. RangeMax. 77°F (25°C)
 Operation PositionVertical
 Individual Branch Circuit Required15 Amp
 Operating Depth Beginning min.....1/2"
 (water level) Ending max.3/8"
 Discharge.....3/4" Garden Hose

DESCRIPTION

The submersible pump is designed for water removal in drainage basins, hot tubs*, cisterns, basements and flooded areas. Pump can be used for emergency service and dewatering. Unit is constructed of hi-impact corrosion resistant plastic. The screened inlet prevents large solids from entering pump.

Pump water only with this pump.

NOTICE: This unit is not designed as a waterfall or fountain pump, or for applications involving salt water or brine! Use with waterfalls, fountains, salt water or brine will void warranty.

Do not use where water recirculates.

Not designed for use as a swimming pool drainer.

PERFORMANCE

| GPH (LPH) AT TOTAL FEET (M) | | | | | |
|-----------------------------|----------------------|----------------------|--------------------|-------------------|------------------|
| 0' (0) | 2' (.61) | 4' (1.22) | 6' (1.83) | 8' (2.85) | 10' (3.56) |
| 390 gal (1 478 L) | 330 gal (1 251 L) | 270 gal (1 023 L) | 192 gal (728 L) | 96 gal (364 L) | 12 gal (46 L) |

*Allow hot tub to cool before draining it.

INSTALLATION

⚠ WARNING Hazardous voltage. Can shock, burn or cause death. Do not use power cord to lift motor. Always use the handle.

1. Pump should be located and should rest on level solid foundation. Do not suspend pump by means of discharge pipe or power cord. Keep pump inlet screen clear.
2. Use a standard 3/4" garden hose or a 1" ID hose for the side discharge.

NOTICE: To keep friction as low as possible, hose must be 3/4" or larger. Keep the hose as short as possible.

3. If, in your application, backflow is a problem when the pump stops, prevent it by installing a 1" NPT check valve in the pump discharge pipe.
4. Power Supply: Pump is designed for 115V., 60 HZ. operation and requires an individual branch circuit of 15 amperes or more capacity. It is supplied with a 3-wire cord set with grounding-type plug for use in a 3-wire, grounded outlet. A 3 wire extension cord, of at least 14 AWG (2mm²) size is suggested, with larger sizes for runs over 25 ft (7M). For safety, the pump should always be electrically grounded to a suitable electrical ground such as a grounded water pipe or a properly grounded metallic raceway, or ground wire system. Do not cut off the round grounding prong.

⚠ WARNING Personal injury. The pump motor is equipped with automatic resetting thermal protector and may restart unexpectedly. The protector tripping is an indication of motor overloading as a result of operating pump at low heads (low discharge restriction), excessively high or low voltage, inadequate wiring, incorrect motor connections, or a defective motor or pump.

OPERATION

⚠ WARNING Hazardous voltage. Can shock, burn or cause death. Do not handle pump or pump motor with wet hands or when standing on wet or damp surface, or in water. Disconnect power from pump before handling or servicing pump.

NOTICE: When you plug the pump into the wall outlet, it will operate continuously, whether partly or fully submerged. The pump will continue to run until it is unplugged.

1. The motor is equipped with an automatically resetting thermal overload protector. If the motor gets too hot, the overload protector will stop the motor before it is damaged. When the motor has cooled sufficiently, the overload protector will reset itself and the motor will restart.

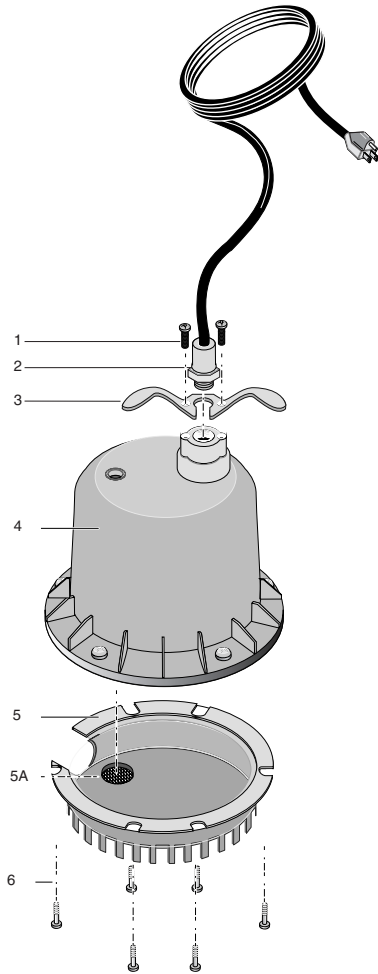
NOTICE: If the overload protector stops the pump repeatedly, disconnect the power from the pump and check it to find the problem. Low voltage, long extension cords, clogged impeller, too much back pressure in the discharge hose (as when pumping through 50' (15 M) of coiled hose), or extended running of pump with no load, can all cause overheating.

2. The water being pumped cools the motor, allowing the pump to run continuously at any depth of water above 3/8". However, if the motor overload stops the pump, allow it to cool for one hour before restarting. Motor will not restart before the overload has cooled.

MAINTENANCE

A clogged inlet can reduce the pump's performance. A clogged inlet screen can usually be cleaned out by back flushing with a garden hose through the pump's discharge pipe.

* Lake Chemical Co., Chicago, Illinois



REPAIR PARTS

| Key | Part Description | Qty. | 2110-01 |
|-----|--------------------|------|---------------|
| 1 | Handle Screw | 2 | 670-646 |
| 2 | Power Cord (8 ft.) | 1 | 227-264-B-TSU |
| 3 | Handle | 1 | 383-147-B |
| 4 | Motor | 1 | ** |
| 5 | Volute Assembly | 1 | 404-160 |
| 5A | Pump Screen | 1 | * |
| 6 | Volute Screw | 6 | 670-646 |

* Included in Key Item 5.

** If the motor fails, replace the entire pump.

TROUBLESHOOTING

⚠ WARNING Risk of electrical shock and sudden start.

Disconnect electrical power to pump before attempting to troubleshoot or work on it.

| SYMPTOM | POSSIBLE CAUSE(S) | CORRECTIVE ACTION |
|---|--|---|
| Pump won't start or run | Blown fuse Low line voltage Defective motor Clogged screen | If blown, replace with fuse of proper size If voltage under recommended minimum, check size of wiring from main switch on property. If OK, contact power company Replace pump Remove volute, clean the screen and replace the volute |
| Pump operates but delivers little or no water | Low line voltage Small diameter garden hose or long discharge line Check valve installed without vent hole Coils or bends in hose | Use only 14 gauge or larger extension cords. Use short extension cords when necessary Use larger diameter garden hose or 1" flexible pipe. Eliminate any excess hose. Short hoses work best Drill a 1/16" - 1/8" (1.6 - 3.2 mm) dia. hole between pump discharge & check valve Straighten hose |

SÉCURITÉ GÉNÉRALE

Normalement, les électropompes de utilité fournissent de nombreuses années de service sans incident si elles sont bien posées, entretenues et utilisées. Toutefois, certaines circonstances inhabituelles (interruption du courant alimentant la pompe, saletés/débris dans le puisard, envahissement par l'eau dépassant le débit de pompage de la pompe, panne mécanique ou électrique de la pompe, etc.) peuvent empêcher la pompe de fonctionner normalement. Pour empêcher toute possibilité de dommages causés suite à un envahissement par l'eau, consulter le marchand de chez qui la pompe a été achetée concernant la pose d'une pompe de puisard secondaire, d'une pompe de puisard de secours fonctionnant sur le courant continu et/ou d'une alarme de niveau haut d'eau. Se reporter au «Tableau de recherche des pannes» de cette Notice pour tout renseignement concernant les problèmes courants des pompes de utilité et comment y remédier. Pour plus de renseignements, s'adresser au marchand ou appeler le service à la clientèle Simer en composant le 1 800 468-7867.

1. Connaître les applications, limitations et dangers éventuels de la pompe.

▲ AVERTISSEMENT **Risque d'incendie ou d'explosion pouvant causer de graves blessures, des dommages matériels, voire la mort. Ne pas utiliser dans un environnement explosif. N'utiliser la pompe que pour pomper de l'eau.** Ignorer cet avertissement peut provoquer des blessures corporelles et/ou des dommages matériels.

2. Veiller à ce que la source d'alimentation électrique est conforme aux exigences de votre équipement.
3. Débrancher l'alimentation en courant avant de passer à l'entretien.
4. Relâcher toute la pression existant à l'intérieur du système avant de passer à l'entretien de tout élément de la pompe.
5. Evacuer toute l'eau du système avant d'effectuer tout entretien.
6. Fixer la voie de déversement avant de mettre la pompe en marche. Une voie de déversement mal fixée se mettra à fouetter causant éventuellement des blessures corporelles et/ou des dommages matériels.
7. Avant chaque utilisation, vérifier que les tuyaux ne sont pas faibles ou usés, en s'assurant que tous les raccords sont fixés.
8. Périodiquement, inspecter la pompe et tous les éléments de l'ensemble. Procéder à un entretien périodique selon le besoin.
9. Permettre que la pression exercée sur les pompes soit libérée afin d'éviter que les voies de déversement ne se ferment ou s'obstruent.
10. Sécurité personnelle:
 - a. Porter des lunettes protectrices à tout moment pendant le maniement de la pompe.
 - b. Maintenir la zone de travail propre, en ordre et correctement éclairée. Ranger tous les outils et matériels non utilisés.
 - c. Maintenir les visiteurs à une distance prudente de la zone de travail.
 - d. Veiller à ce que les enfants soient écartés des dangers de l'atelier: avec des cadenas et des interrupteurs maîtres, et en ôtant les clés de démarrage.
11. Pendant le câblage d'une pompe à fonctionnement électrique, suivre tous les codes de sécurité et d'électricité, ainsi que le dernier code électrique national en vigueur et l'acte relatif à la sécurité et la santé en milieu de travail, le cas échéant (OSHA).

▲ AVERTISSEMENT **Le moteur de la pompe est équipé d'un protecteur thermique à remise en marche automatique qui peut se mettre en route brusquement.**

12. **▲ AVERTISSEMENT** **Tension dangereuse pouvant causer des secousses électriques, des brûlures, voire la mort.** Ce matériel ne doit être utilisé que sur du 115 volts (monophasé) et il est équipé d'un câble conducteur à 3 dents approuvé et d'une prise à 3 dents à masse.

▲ AVERTISSEMENT **Tension dangereuse pouvant causer des secousses électriques, des brûlures, voire la mort. Pour réduire les risques d'électrocution, veiller à ce qu'il soit correctement relié à un réceptacle à la masse.**

Dans le cas où un réceptacle à 2 dents est en place, il doit être remplacé par un réceptacle à 3 dents à la masse monté conformément au code électrique national et aux arrêtés locaux.

13. Le câblage devrait être exécuté par un électricien qualifié.
14. Mettre le câble électrique à l'abri d'objets tranchants, surfaces chaudes, huile et produits chimiques. Éviter qu'il ne soit tortillé. Remplacer ou réparer immédiatement les câbles endommagés ou usés.
15. Utiliser des câbles de taille appropriée pour minimiser les baisses de tension du moteur. Se référer au code électrique national.
16. Ne pas toucher un moteur en marche. Les moteurs peuvent fonctionner par les températures élevées.
17. **Le moteur rempli d'huile de cette pompe n'est pas conçu pour être utilisé dans des eaux contenant des poissons. Ne pas utiliser cette pompe dans une eau contenant des poissons.**

CARACTÉRISTIQUES TECHNIQUES

Alimentation requise.....115V, 60HZ
 Température du liquide (gamme)Max. 25°C (77°F)
 Position en marcheVerticale
 Circuit de dérivation individuel requis.....15 amp.
 Profondeur durant
 fonctionnement Début min.12,7mm (1/2")
 (niveau d'eau) Fin max.....9,5mm (3/8")
 DéversementTuyau d'arrosage de 3/4 po

DESCRIPTION

Cette pompe submersible est conçue pour pomper l'eau des bassins de drainage, des spas*, des citernes, des sous-sols et des zones inondées. Elle peut être utilisée pour les services d'urgence et évacuer l'eau. Cette pompe est construite en plastique à résistance élevée aux chocs et à la corrosion. L'admission, qui est munie d'une crépine, empêche les matières solides de pénétrer dans la pompe.

Ne pomper que de l'eau avec cette pompe.

REMARQUE : Cette pompe n'est pas conçue pour être utilisée en tant que pompe de fontaine ou de chute d'eau ni dans des eaux salées ou de saumure! Son utilisation avec une chute d'eau, une fontaine, de l'eau salée ou de saumure annulera la garantie.

Ne pas utiliser où de l'eau recircule.

Cette pompe n'est pas conçue pour vider les piscines.

RENDEMENT

| LPH (GPH) À UN NOMBRE TOTAL DE MÈTRES (PIEDS) | | | | | |
|---|----------------------|----------------------|--------------------|-------------------|------------------|
| 0 (0') | 0,61 (2') | 1,22 (4') | 1,83 (6') | 2,85 (8') | 3,56 (10') |
| 1 478 L (390 gal) | 1 251 L (330 gal) | 1 023 L (270 gal) | 728 L (192 gal) | 364 L (96 gal) | 46 L (12 gal) |

*Laisser le spa refroidir avant de le vider.

MONTAGE

⚠ AVERTISSEMENT Tension dangereuse pouvant causer des secousses électriques, des brûlures, voire la mort. Ne pas utiliser le câble d'alimentation pour lever le moteur. Toujours faire usage des poignées.

1. La pompe devrait être placée, et reposer, sur une base solide et équilibrée. Ne pas suspendre la pompe par le conduit de déversement ou le câble d'alimentation. Maintenir le filtre à l'admission propre.
2. Côté refoulement, utiliser un tuyau d'arrosage standard de 3/4 de pouce ou un tuyau souple ayant un diamètre intérieur de 1 pouce.
NOTA : Pour garder le frottement au minimum, le diamètre du tuyau doit être de 3/4 de pouce au minimum et aussi court que possible.
3. Si, en fonction de l'utilisation, le refoulement représente un problème lorsque la pompe s'arrête, empêcher ce problème en posant un clapet de non retour de 1 pouce NPT sur le tuyau de refoulement de la pompe.
4. Source d'alimentation: La pompe est conçue pour du 115V et 60HZ et requiert un circuit de dérivation individuel requis de 15 ampères ou plus. Elle est fournie avec un câble à 3 fils métalliques et une prise à la masse pour une sortie à la masse à 3 fils. Une rallonge à 3 fils métalliques, d'au moins 2mm² (14 AWG) est suggérée, avec une taille supérieure si la longueur doit dépasser 7m (25 pieds). Pour des raisons de sécurité, la pompe doit toujours être mise à la masse à un sol adéquate, avec un conduit d'eau, une canalisation métallique ou un système métallique reliés à la masse. Ne pas couper la dent ronde de mise à la masse.

⚠ AVERTISSEMENT Blessures corporelles. Le moteur de la pompe est équipé d'un protecteur thermique de remise en marche automatique qui peut se mettre en route subitement. Le déclenchement du protecteur indique que le moteur est surchargé à la suite d'un fonctionnement avec: de faibles hauteurs (faible restriction de déversement), une tension excessivement faible ou élevée, un câblage incorrecte, de mauvais raccords au moteur ou un moteur ou une pompe défectueux.

*Lake Chemical Co., Chicago, Illinois, États-Unis

FONCTIONNEMENT

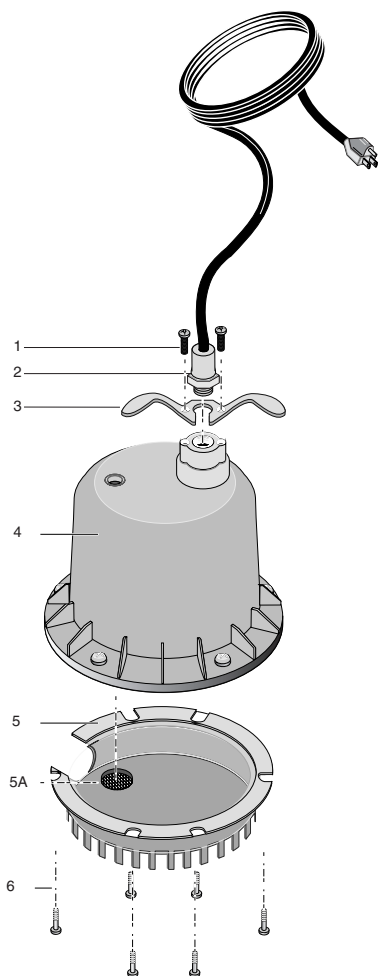
⚠ AVERTISSEMENT Tension dangereuse pouvant causer des secousses électriques, des brûlures, voire la mort. Ne pas manipuler la pompe ni le moteur lorsqu'on a les mains humides ou lorsqu'on se tient sur une surface humide ou dans l'eau. Avant de manipuler ou d'intervenir sur la pompe, couper le courant qui l'alimente.

NOTA : Lorsque l'on branche la pompe dans la prise de courant électrique, elle fonctionnera continuellement, qu'elle soit partiellement ou complètement immergée. La pompe continuera de fonctionner jusqu'à ce qu'elle soit débranchée.

1. Le moteur est équipé d'un protecteur contre les surcharges thermiques à réenclenchement automatique. Si le moteur surchauffe, le protecteur contre les surcharges arrêtera le moteur avant qu'il soit endommagé. Dès que le moteur aura suffisamment refroidi, le protecteur contre les surcharges réenclenchera le moteur qui redémarrera.
NOTA : Si le protecteur contre les surcharges arrête la pompe de façon répétitive, débrancher la pompe et déterminer le problème. Une basse tension, des cordons prolongateurs trop longs, un impulseur bouché, une contre-pression trop importante dans le tuyau de refoulement (comme pomper de l'eau dans un tuyau enroulé ayant jusqu'à 50 pieds [15 mètres]) ou un fonctionnement prolongé à vide de la pompe causera une surchauffe.
2. L'eau pompée refroidit le moteur, ce qui permet à la pompe de fonctionner continuellement à condition que la profondeur de l'eau soit supérieure à 0,95 cm (3/8 de pouce). Toutefois, si une surcharge du moteur arrête la pompe, le laisser refroidir pendant une heure avant de le redémarrer. Le moteur ne redémarrera pas tant que la surcharge n'aura pas refroidi.

ENTRETIEN

Une aspiration bouchée peut réduire le rendement de la pompe. Une crépine d'aspiration bouchée se nettoie habituellement en lavant à contre-courant avec un tuyau d'arrosage le tuyau de refoulement de la pompe.



PIÈCES DE RECHANGE

| Réf. | Description | Qté | 2110-01 |
|------|-----------------------------------|-----|---------------|
| 1 | Vis de poignée | 2 | 670-646 |
| 2 | Cordon électrique (de 8 pieds) | 1 | 227-264-B-TSU |
| 3 | Poignée | 1 | 383-147-B |
| 4 | Moteur | 1 | ** |
| 5 | Volute | 1 | 404-160 |
| 5A | Crépine de la pompe | 1 | * |
| 6 | Vis de la crépine | 6 | 670-646 |

* Comprend la Réf. 5.

** Si le moteur tombe en panne, remplacer la pompe.

RECHERCHE DES PANNES

⚠ AVERTISSEMENT Risque de secousses électriques et de démarrages soudains.
Débrancher la pompe de la prise de courant avant de la réparer ou de l'entretenir.

| SYMPTÔMES | CAUSE(S) PROBABLE(S) | ACTION CORRECTIVE |
|--|---|--|
| La pompe ne démarre pas | Le fusible a sauté La tension est faible Le moteur est défectueux Crépine bouchée | S'il a sauté, le remplacer avec un fusible de la taille appropriée Si la tension est inférieure au minimum recommandé, vérifier la taille du câblage depuis l'interrupteur principal sur place. Si tout est en règle, contacter la compagnie d'électricité Remplacer la pompe Déposer la volute, nettoyer la crépine, puis reposer la volute |
| La pompe fonctionne mais elle déverse peu ou pas d'eau | La tension est faible Tuyau d'arrosage de petit diamètre ou conduite de refoulement longue Soupape de retenue montée sans trou d'évent Le tuyau est enroulé en serpentif ou plié | N'utiliser que des cordons prolongateurs de calibre 14 ou plus gros. Dans la mesure du possible, utiliser des cordons prolongateurs de courte longueur Utiliser un tuyau souple de 1 pouce ou un tuyau d'arrosage de plus grand diamètre. Éliminer toute longueur de tuyau souple en trop. Des tuyaux souples courts fonctionnent mieux Percer un trou d'un diamètre de 1,6 - 3,2mm (1/16" - 1/8") entre la voie de déversement de la pompe et la soupape de retenue Le redresser |

SEGURIDAD GENERAL

Las bombas de uso general con accionamiento eléctrico, generalmente brindan muchos años de servicio sin problema cuando se las instala, mantiene y emplea correctamente. Sin embargo, circunstancias inusuales (como la interrupción de la corriente hacia la bomba, suciedad/escombros en el sumidero, inundación que supera la capacidad de la bomba, fallas eléctricas o mecánicas en la bomba, etc.) pueden evitar que la bomba funcione normalmente. Para evitar posibles daños causados por el agua y debidos a inundaciones, consulte con su fontanero sobre la posibilidad de instalar un bomba secundaria de CA para el sumidero, una bomba de CC de repuesto para el sumidero, y/o una alarma de nivel alto de agua. Consulte la "Tabla de localización de fallas" en este manual para obtener información sobre los problemas comunes con bombas de uso general y sus soluciones. Para mayor información, acuda con su representante de ventas o llame al centro de servicio a clientes Simer al 1-800-468-7867.

1. Sepa cuál es la aplicación de la bomba, sus limitaciones y los peligros potenciales.

⚠ ADVERTENCIA **Riesgo de incendio o de explosión. Puede causar lesiones graves, daños materiales o muerte. No use en ambiente explosivos. Utilice la bomba sólo con agua.** Si no se respeta esta advertencia se pueden producir lesiones personales o daños materiales.

2. Asegurarse de que la fuente de alimentación se ajuste a las especificaciones de sus equipos.
3. Desconecte la corriente antes de efectuar el servicio.
4. Alivie toda la presión dentro del sistema antes de efectuar el servicio de un componente.
5. Drene todo el agua del sistema antes de efectuar el servicio.
6. Asegurar la línea de descarga antes de arrancar la bomba. Si no se sujeta, dará latigazos, causando posibles lesiones personales y daños materiales.
7. Examine las mangueras antes de usarlas para ver si están debilitadas o desgastadas, asegurándose que todas las conexiones estén bien fijadas.
8. Inspeccione periódicamente la bomba y los componentes del sistema. Manténgalos limpios de basuras y objetos foráneos. Realice el mantenimiento de rutina según sea necesario.
9. Disponga de medios de aliviar la presión en bombas cuya línea de descarga pueda cerrarse o taponarse.
10. Seguridad personal:
 - a. Lleve puestas gafas de seguridad en todo momento cuando trabaje con las bombas.
 - b. Mantenga limpia el área de trabajo, despejada y bien iluminada. Aparte todas las herramientas y equipos que no esté usando.
 - c. No deje que se acerquen otras personas a la zona de trabajo.
 - d. Asegure el taller a prueba de niños. Use candados, interruptores generales y saque las llaves de arranque.
11. Cuando conecte una bomba de impulsión eléctrica, respete todos los códigos eléctricos y de seguridad, así como otros más recientes como el Código Eléctrico Nacional (NEC) y la Ley de Seguridad e Higiene en el Trabajo (OSHA).

⚠ ADVERTENCIA **El motor de la bomba está equipado con un protector térmico de reposición automática y puede volver a arrancar de forma inesperada.**

12. **⚠ ADVERTENCIA** **Tensión peligrosa. Puede causar choque, quemaduras o muerte.** Esta unidad sólo se debe usar con corriente de 115 V (monofásica) y está equipada con un cable aprobado de 3 conductores y un enchufe de 3 clavijas con línea a tierra.

⚠ ADVERTENCIA **Tensión peligrosa. Puede causar choque, quemaduras o muerte. Para disminuir el riesgo de una descarga eléctrica, asegúrese que esté enchufada a un receptáculo conectado a tierra de forma adecuada.** En casos en que se disponga de una toma de corriente de pared para 2 clavijas, debe reemplazarse por un receptáculo para 3 clavijas conectado a tierra de forma adecuada e instalado según el Código Eléctrico Nacional y los códigos y ordenanzas locales.

13. Todas las conexiones eléctricas deben ser hechas por un electricista capacitado.
14. Proteja el cable eléctrico de objetos afilados, superficies calientes, aceite y productos químicos. Evite enredar el cable. Reemplace o repare inmediatamente los cables dañados o gastados.
15. Use cable del tamaño adecuado para reducir a un mínimo la caída de voltaje en el motor. Consulte códigos al día como el Código Eléctrico Nacional (NEC).
16. No toque el motor en funcionamiento. Los motores pueden funcionar a temperaturas altas.
17. **El motor lleno de aceite en esta bomba no ha sido diseñado para usos en agua que contenga peces. No lo use en agua en donde pueda haber peces.**

ESPECIFICACIONES

Corriente requerida115V, 60 Hz
 Rango temperatura del líquidoMáx. 25°C (77°F)
 Posición de operaciónVertical
 Requiere un ramal individual.....15 A
 Nivel de operación Mín. inicial12,7 mm (1/2")
 (nivel de agua) Máx. final9,5 mm (3/8")
 Descarga.....Manguera de jardín de 3/4"

DESCRIPCIÓN

La bomba sumergible ha sido diseñada para extraer agua en cuencas de captación, baños termales*, cisternas, sótanos y áreas inundadas. La bomba se puede usar para servicios de emergencia y desagüe. La unidad está construida en plástico anticorrosivo de gran resistencia. La admisión con tamiz impide que partículas sólidas grandes entren en la bomba.

Bombear solamente agua con esta bomba.

AVISO: Esta unidad no ha sido diseñada como bomba para cascadas o fuentes, ni para usos con agua salada o salmuera. El uso en cascadas, fuentes, agua salada o salmuera anulará su garantía.

No usar en donde hay recirculación de agua.

No ha sido diseñado para usar como desagugador de piscinas de natación.

RENDIMIENTO

| LPH (GPH) A METROS (PIES) TOTALES | | | | | |
|-----------------------------------|----------------------|----------------------|--------------------|-------------------|------------------|
| 0 (0') | 0,61 (2') | 1,22 (4') | 1,83 (6') | 2,85 (8') | 3,56 (10') |
| 1 478 L (390 gal) | 1 251 L (330 gal) | 1 023 L (270 gal) | 728 L (192 gal) | 364 L (96 gal) | 46 L (12 gal) |

*Deje enfriar el jacuzzi antes de drenarlo.

INSTALACIÓN

⚠ ADVERTENCIA **Tensión peligrosa. Puede causar choque, quemaduras o muerte.** No levante el motor por el cordón de alimentación. Use siempre la manija.

1. La bomba debe estar colocada y apoyada sobre una superficie maciza y nivelada. No cuelgue la bomba por el tubo de descarga o cordón de alimentación. Mantenga limpio el filtro de entrada de la bomba.
2. Use una manguera de jardín estándar de 3/4 de pulgada o una manguera de 1 pulgada de diámetro interior para el lado de la descarga.

AVISO: Para mantener la fricción reducida a un mínimo, la manguera debe tener un diámetro de 3/4" o más grande. La manguera debe ser tan corta como sea posible.

3. Si, en su aplicación, el retroflujo es un problema cuando la bomba se detiene, evítelo instalando una válvula de retención de 1 pulgada NPT en la tubería de descarga de la bomba.
4. Fuente de alimentación: La bomba está diseñada para operar a 115V y 60 Hz y requiere un ramal individual de 15 amperes o más de capacidad. Dispone de un cable de 3 conductores con un enchufe con línea a tierra para usar en una toma de corriente conectada a tierra de 3 conductores. Se recomienda un cordón prolongador de 3 conductores, o de calibre 14 AWG (2 mm²) como mínimo, y tamaños mayores para tramos superiores a 7 m (25 pies). Por razones de seguridad, la bomba debe estar conectada siempre a una tierra eléctrica adecuada tal como una tubería de agua conectada a tierra o una canalización eléctrica metálica conectada a tierra de forma adecuada o un sistema de cables conectado a tierra. No corte la clavija redondeada de tierra.

⚠ ADVERTENCIA **Herida personal. El motor de la bomba está equipado con un protector térmico de reposición automática y puede volver a arrancar de forma inesperada.** La desconexión del protector es señal de que el motor está sobrecargado como resultado de operar la bomba a bajas alturas de elevación (baja restricción de descarga), voltaje muy alto o muy bajo, conexiones inadecuadas, conexiones incorrectas del motor o defectos en el motor o la bomba.

OPERACIÓN

⚠ ADVERTENCIA **Tensión peligrosa. Puede causar choque, quemaduras o muerte.** No maneje la bomba ni el motor de la bomba con manos húmedas o cuando esté parado sobre superficies húmedas o mojadas, o sobre agua. Desconecte la corriente eléctrica de la bomba antes de manipularla o de realizar trabajos de mantenimiento o de reparación.

AVISO: Cuando enchufe la bomba en el tomacorriente, funcionará continuamente ya esté sumergida parcial o completamente. La bomba continuará funcionando hasta que se desenchufe.

1. El motor viene equipado con un protector de sobrecarga térmica que se vuelve a graduar automáticamente. Si el motor se recalienta, el protector de sobrecarga detiene el motor antes de que se perjudique. Cuando el motor se ha enfriado lo suficiente, el protector de sobrecarga se gradúa automáticamente y vuelve a arrancar el motor.

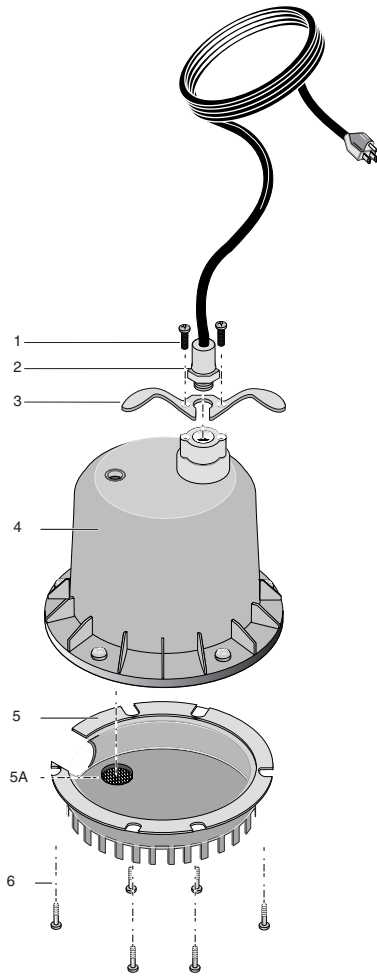
AVISO: Si el protector de sobrecarga detiene la operación de la bomba repetidamente, desconecte la corriente eléctrica de la bomba e inspeccione para encontrar el problema. Tensiones bajas, cables largos de alargamiento, impulsores bloqueados, demasiada presión en la manguera de descarga (como en los casos en que se bombea a través de 50 pies - 15 metros - de manguera enredada), o una operación prolongada de la bomba sin carga, pueden causar recalentamiento.

2. El agua que se bombea enfría el motor, lo que permite que la bomba continúe funcionando a cualquier profundidad de agua por encima de 0,95 cm (3/8 de pulgada). Sin embargo, si la sobrecarga del motor detiene la bomba, deje que se enfríe por una hora antes de volver a encenderla. El motor no volverá a funcionar antes de que la sobrecarga se haya enfriado.

MANTENIMIENTO

Una criba de admisión obstruida puede reducir el desempeño de la bomba. Una criba de admisión obstruida generalmente se puede limpiar enjuagándola con una manguera de jardín, a través de la tubería de descarga de la bomba.

* Lake Chemical Co., Chicago, Illinois, Estados Unidos de America



REPUESTOS

| Clave | Descripción | Cant. | 2110-01 |
|-------|---------------------------|-------|---------------|
| 1 | Tornillo de la manija | 2 | 670-646 |
| 2 | Cordón eléctrico (8 pies) | 1 | 227-264-B-TSU |
| 3 | Manija | 1 | 383-147-B |
| 4 | Motor | 1 | ** |
| 5 | Unidad de la voluta | 1 | 404-160 |
| 5A | Criba de la bomba | 1 | * |
| 6 | Tornillo de la voluta | 6 | 670-646 |

* Incluido en la Clave del Artículo 5.
 ** Si el motor falla, reemplace la bomba.

LOCALIZACIÓN DE FALLAS

⚠ ADVERTENCIA Riesgo de choque eléctrico y arranque repentino.

Desconecte la corriente eléctrica a la bomba antes de tratar de localizar una falla o de realizar trabajos en la misma.

| SÍNTOMA | CAUSAS PROBABLES | SOLUCIÓN |
|---|--|--|
| La bomba no arranca o no funciona | Fusible fundido Bajo voltaje de línea Motor defectuoso Criba obstruida | Si está fundido, reemplácelo por un fusible del tamaño adecuado Si el voltaje es inferior al mínimo recomendado, compruebe el tamaño de los cables procedentes del interruptor principal de las instalaciones. Si está bien, consulte con la compañía eléctrica Reemplace la bomba Retire la voluta, limpie la criba y vuelva a colocar la voluta |
| La bomba funciona pero no suministra agua o muy poca agua | Bajo voltaje de línea Manguera de jardín de diámetro chico o línea de descarga larga Examine la válvula instalada sin respiradero Espirales o dobleces en la manguera | Use únicamente cables de extensión de calibre 14. Use cables de extensión cortos cuando sea necesario Use una manguera de jardín de mayor diámetro o un tubo flexible de 1". Deseche el exceso de manguera. Las mangueras cortas funcionan mejor Taladre un agujero de 1,6 a 3,2 mm (1/16" a 1/8") de diámetro entre la descarga de la bomba y la válvula de retención Enderece la manguera |

Si necesita repuestos o asistencia llame al Servicio al Cliente de Simer, 1-800-468-7867/1-800-546-7867

Simer Limited Warranty

SIMER warrants to the original consumer purchaser ("Purchaser") of its products that they are free from defects in material or workmanship.

If within twelve (12) months from the date of the original consumer purchase any such product shall prove to be defective, it shall be repaired or replaced at SIMER's option, subject to the terms and conditions set forth below. Your original receipt of purchase is required to determine warranty eligibility.

Exceptions to the Twelve (12) Month Warranty

| Product/Model No. | Warranty Period |
|---|-----------------|
| M40P, M40, BW85P, CM10, CMK | 90 days |
| 2330, 2300, 2310, 2955, 2956, 2957, 2960, A5500 | 2 Years |
| 4" Submersible Well Pumps, 3984, 3983, 2975PC, 2958, 2985, 3075SS | 3 Years |
| Pre-Charge Water System Tank, 3986, 3985, 2956 | 5 Years |
| 3988, 3995, 3997, 3963 | Lifetime |

General Terms and Conditions

Purchaser must pay all labor and shipping charges necessary to replace product covered by this warranty. This warranty shall not apply to acts of God, nor shall it apply to products which, in the sole judgement of SIMER, have been subject to negligence, abuse, accident, misapplication, tampering, alteration; nor due to improper installation, operation, maintenance or storage; nor to other than normal application, use or service, including but not limited to, operational failures caused by corrosion, rust or other foreign materials in the system, or operation at pressures in excess of recommended maximums.

Requests for service under this warranty shall be made by returning the defective product to the Retail outlet or to SIMER as soon as possible after the discovery of any alleged defect. SIMER will subsequently take corrective action as promptly as reasonably possible. No requests for service under this warranty will be accepted if received more than 30 days after the term of the warranty.

This warranty sets forth SIMER's sole obligation and purchaser's exclusive remedy for defective products.

SIMER SHALL NOT BE LIABLE FOR ANY CONSEQUENTIAL, INCIDENTAL, OR CONTINGENT DAMAGES WHATSOEVER.

THE FOREGOING WARRANTIES ARE EXCLUSIVE AND IN LIEU OF ALL OTHER EXPRESS WARRANTIES. IMPLIED WARRANTIES, INCLUDING BUT NOT LIMITED TO THE IMPLIED WARRANTIES OF MERCHANTABILITY AND FITNESS FOR A PARTICULAR PURPOSE, SHALL NOT EXTEND BEYOND THE DURATION OF THE APPLICABLE EXPRESS WARRANTIES PROVIDED HEREIN.

Some states do not allow the exclusion or limitation of incidental or consequential damages or limitations on how long an implied warranty lasts, so the above limitations or exclusions may not apply to you. This warranty gives you specific legal rights and you may also have other rights which vary from state to state.

SIMER • 293 Wright Street • Delavan, WI U.S.A. 53115 Phone: 1-800-468-7867/1-800-546-7867 • Fax: 1-800-390-5351
E-Mail: info@simerpumps.com • Web Site: <http://www.simerpumps.com>

Garantie limitée Simer

SIMER garantit à l'acheteur-utilisateur initial de ses produits ("Acheteur") contre tout défaut de fabrication et de matériaux.

Tout produit reconnu défectueux dans les douze (12) mois qui suivent la date d'achat d'origine sera remplacé ou réparé à la discrétion de SIMER, selon les conditions stipulées ci-dessous. La preuve d'achat est exigée pour déterminer l'admissibilité à la garantie.

Exceptions à la garantie de douze (12) mois

| Produits/N° de modèle | Période de garantie |
|---|---------------------|
| M40P, M40, BW85P, CM10, CMK | 90 jours |
| 2330, 2300, 2310, 2955, 2956, 2957, 2960, A5500 | 2 ans |
| Pompe pour puits submersibles de 4 pouces, 3984, 3983, 2975PC, 2958, 2985, 3075SS | 3 ans |
| Réservoir préchargé de système d'eau, 3986, 3985, 2956 | 5 ans |
| 3988, 3995, 3997, 3963 | À vie |

Conditions générales

L'acheteur s'engage à payer tous les frais de main-d'œuvre et d'expédition nécessaires au remplacement du produit couvert par la garantie. Cette garantie ne couvrira pas les cas de force majeure, et ne s'appliquera pas aux produits qui, du seul avis de SIMER, ont fait l'objet de négligence, d'utilisation abusive ou incorrecte, d'accident, de modification ou d'altération; ni aux produits qui n'ont pas été installés, utilisés, entreposés ou entretenus correctement; ni à ceux qui n'ont pas été utilisés ou entretenus normalement, y compris, mais sans s'y limiter, aux produits ayant des pannes de fonctionnement causées par la corrosion, la rouille ou autre corps étranger dans le système, ou à des produits ayant fonctionné à des pressions dépassant la limite maximale recommandée.

Les demandes de service en vertu de la présente garantie seront faites en retournant le produit défectueux au détaillant ou à SIMER dès la découverte de tout défaut allégué. SIMER prendra alors les mesures correctives aussi rapidement qu'il est raisonnablement possible. Aucune demande de service en vertu de la présente garantie ne sera acceptée si elle est reçue plus de 30 jours après l'expiration de la dite garantie.

La présente garantie énonce la totalité des obligations de SIMER et le seul recours possible de l'acheteur dans le cas de produits défectueux.

SIMER NE SERA TENU RESPONSABLE D'AUCUN DOMMAGE INDIRECT, ACCIDENTEL OU FORTUIT QUEL QU'IL SOIT.

LES PRÉSENTES GARANTIES SONT EXCLUSIVES ET TIENNENT LIEU DE TOUTE AUTRE GARANTIE EXPRESSE. LES GARANTIES IMPLICITES, Y COMPRIS, MAIS SANS S'Y LIMITER, LES GARANTIES IMPLICITES AYANT TRAIT À LA COMMERCIALITÉ ET À L'ADAPTATION À UN USAGE PARTICULIER, NE DÉPASSERONT PAS LA DURÉE DES GARANTIES EXPRESSES APPLICABLES STIPULÉES DANS LES PRÉSENTES.

Certaines provinces n'autorisent pas d'exclure ou de limiter les dommages fortuits ou indirects ou de limiter la durée d'une garantie implicite; il se peut donc que les limitations ou exclusions ci-dessus ne s'appliquent pas à votre cas. La présente garantie vous donne des droits juridiques spécifiques et vous pouvez en avoir d'autres qui varient d'une province à l'autre.

SIMER • 293 Wright Street • Delavan, WI U.S.A. 53115 Téléphone: 1-800-468-7867/1-800-546-7867 • Télécopieur: 1-800-390-5351
Courrier électronique: info@simerpumps.com • Site Web: <http://www.simerpumps.com>

Garantía limitada de Simer

SIMER garantiza al comprador consumidor original ("Comprador") de sus productos, que éstos se encuentran libres de defectos de material o mano de obra.

Si dentro de los doce (12) meses de la fecha original de la compra cualquiera de los productos demostrara estar defectuoso, el mismo será reparado o reemplazado, a opción de SIMER con sujeción a los términos y condiciones expuestos a continuación. Se requiere su recibo original de compra para determinar si se encuentra bajo garantía.

Excepciones a la Garantía por Doce (12) Meses

| Producto/Modelo No. | Periodo de garantía |
|--|---------------------|
| M40P, M40, BW85P, CM10, CMK | 90 días |
| 2330, 2300, 2310, 2955, 2956, 2957, 2960, A5500 | 2 años |
| Bombas de pozo sumergibles de 4", 3984, 3983, 2975PC, 2958, 2985, 3075SS | 3 años |
| Tanque precargado del sistema de agua, 3986, 3985, 2956 | 5 años |
| 3988, 3995, 3997, 3963 | De por vida |

Términos y Condiciones Generales

El comprador debe pagar todos los gastos de mano de obra y transporte necesarios para reemplazar el producto cubierto por esta garantía. Esta garantía no se aplicará a hechos de fuerza mayor, ni se aplicará a los productos que, a juicio exclusivo de SIMER, hayan sido objeto de negligencia, abuso, accidente, aplicaciones contraindicadas, manejo indebido, alteraciones; ni debido a instalación, funcionamiento, mantenimiento o almacenaje incorrectos; ni a ninguna otra cosa que no sea su aplicación, uso o servicio normales, incluyendo, pero no limitado a, fallas operacionales causadas por corrosión, oxidación u otros elementos extraños en el sistema, o funcionamiento a presión por encima del máximo recomendado.

Los pedidos de servicio bajo los términos de esta garantía serán efectuados mediante la devolución del producto defectuoso al Vendedor o a SIMER, tan pronto como sea posible, después de localizado cualquier supuesto defecto. SIMER tomará luego acción correctiva, tan pronto como sea razonablemente posible. Ningún pedido de servicio bajo esta garantía será aceptado si se recibe más de 30 días después del término de la garantía.

Esta garantía establece la obligación única de SIMER y el remedio exclusivo del comprador en el caso de productos defectuosos.

SIMER NO SERÁ RESPONSABLE POR NINGÚN DAÑO CONSECUENTE, INCIDENTAL O CONTINGENTE DE NINGUNA NATURALEZA.

LAS GARANTÍAS ANTERIORES SON EXCLUSIVAS Y REEMPLAZAN CUALESQUIERA OTRAS GARANTÍAS EXPRESAS. LAS GARANTÍAS SIMPLÍCITAS, INCLUYENDO, PERO NO LIMITADAS A, LAS GARANTÍAS IMPLICITAS DE COMERCIALIDAD Y APTITUD PARA UN PROPÓSITO EN PARTICULAR, NO DEBERÁN EXCEDER EL PERÍODO DE DURACIÓN DE LAS GARANTÍAS EXPRESAS APPLICABLES AQUÍ PROVISTAS.

Algunos estados no permiten la exclusión o limitación de daños incidentales o consecuentes ni las limitaciones respecto a la duración de garantías implícitas; de modo que las limitaciones o exclusiones precedentes pueden no aplicarse en su caso. Esta garantía le concede derechos legales específicos. Usted puede tener, además, otros derechos que varían de un estado a otro.

SIMER • 293 Wright Street • Delavan, WI U.S.A. 53115 Teléfono: 1-800-468-7867/1-800-546-7867 • Fax: 1-800-390-5351
e-Mail (correo electrónico): info@simerpumps.com • Dirección web: <http://www.simerpumps.com>