

FILL-RITE®

SERIES 5200 PISTON HAND PUMP

Owner's Operation & Safety Manual

Models FR150, FR151, FR152, FR156

SAFETY INSTRUCTIONS

To ensure safe and efficient operation, it is essential to read and follow each of these warnings and precautions.

1. **Improper use or installation of this product can cause serious bodily injury or death.**
2. Do NOT smoke near pump or use pump near an open flame when pumping flammable fluids. Fire could result.
3. A Fill-Rite filter should be used on pump outlet to ensure that no foreign material is transferred to fuel tank.
4. Use gasoline and oil resistant thread sealant or sealant tape on all threaded joints to protect against leakage.
5. Storage tank or barrel should be anchored to prevent tipping in both the full and empty conditions.
6. To minimize static electricity build-up, keep nozzle in contact with container being filled.

WARNING

This product should not be used for fluid transfer into aircraft. This product is not suited for use with fluids for human consumption or fluids containing water.

Fluid Compatibility

If in doubt about compatibility of a specific fluid, contact supplier of fluid to check for any adverse reactions to the wetted materials.

The 5200 is compatible with the following fluids:

- Gasoline, Diesel, Heptane, Kerosene, Stoddard Solvent, Light Oils, Mineral Spirits

Do NOT use the 5200 with the following fluids:

- Water, Sulfuric Acid, Naptha, Methanol, Methyl Ethyl Ketone (MEK), Acetone, Ammonia, Benzene, Bleach, Chlorine

SAFETY APPROVAL



INSTALLATION

NOTE: All pipe threads must have a sealant to protect against leaks. Use sealant tape provided with the pump, or use a gasoline and oil resistant thread sealant.

1. Screw suction pipe into pump inlet flange and tighten.
2. Extend suction pipe into tank or barrel opening to within 3" of bottom of tank or barrel. Do not rest suction pipe on bottom.
3. Screw inlet flange of pump completely and securely into undamaged tank or barrel bung.

PUMPS WITH HOSE AND NOZZLE

4. Screw one end of hose into pump discharge opening and the nozzle to other end of hose.

PUMPS WITH DISCHARGE SPOUTS

4. Screw discharge spout assembly into top of pump.

PUMPS WITH METER, HOSE AND NOZZLE

4. Screw street elbow into top of pump, nipple into street elbow, meter onto nipple. Note: Position the meter to the right of the handle facing operator for ease of operator viewing. Screw one end of hose into meter outlet and the nozzle to the other end of hose.

PUMP FLOW REVERSAL INSTRUCTIONS

Rotating the piston 180° inside the pump will reverse the flow of the pump.

NOTE: Removing the piston is not required to complete this process.

1. Remove the linkage pin (item 14) that retains the links (item 13) on the piston (item 3).
2. Using a wrench, rotate the piston 180°. Take care to avoid scratching the piston shaft.
3. Reattach the links (item 13) using the removed linkage pin (item 14).
4. Remove the Anti-Siphon Valve (item 25) and replace with 3/4" NPT pipe plug.

OPERATING INSTRUCTIONS

1. Reset meter to 0 (if applicable).
2. Insert nozzle into tank (if applicable).
3. Operate handle to begin fluid flow.
4. When finished pumping, allow hose to drain and return nozzle to nozzle boot.

TROUBLESHOOTING

IF PUMP FAILS TO PRIME: Check suction line for leaks or obstructions. Check valves and piston for nicks, burrs or wear. Check gasket for leakage.

LOW PUMPING CAPACITY: Remove and clean screen. Check for leaks in suction line.

PUMP FLUID LEAKAGE: Tighten bearing nut 1/4 to 1/2 turn. Replace packing. Replace anti-siphon valve. Tighten covers and joints.

5200 SERIES PUMP PARTS LIST

ITM. NO.	PART NO.	DESCRIPTION	QTY.
1	5200F1332	Body - 3/4"	1
2	5200F1420	Body Liner	1
3	5200F1230	Piston and Shaft Assembly	1
4	5200F1260	Piston Ring	2
5	5200F1262	Valve Assembly	4
6	5200F1280	Spring Holder (Included w /item 5)	4
7	100F0801	Cover Gasket (-159)	1
8	5200F1300	Cover	1
9	5200F1470	Screw , 1/4-20 x 1/2 HHCS	8
10	5200F1310	Packing Ring	1
11	5200G9351	Screen	1
12	5200F1331	Bearing Nut	1
13	5200F1340	Link	2

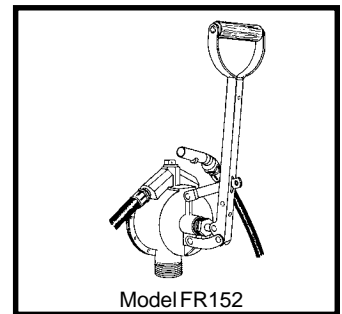
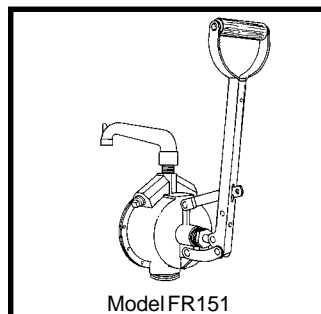
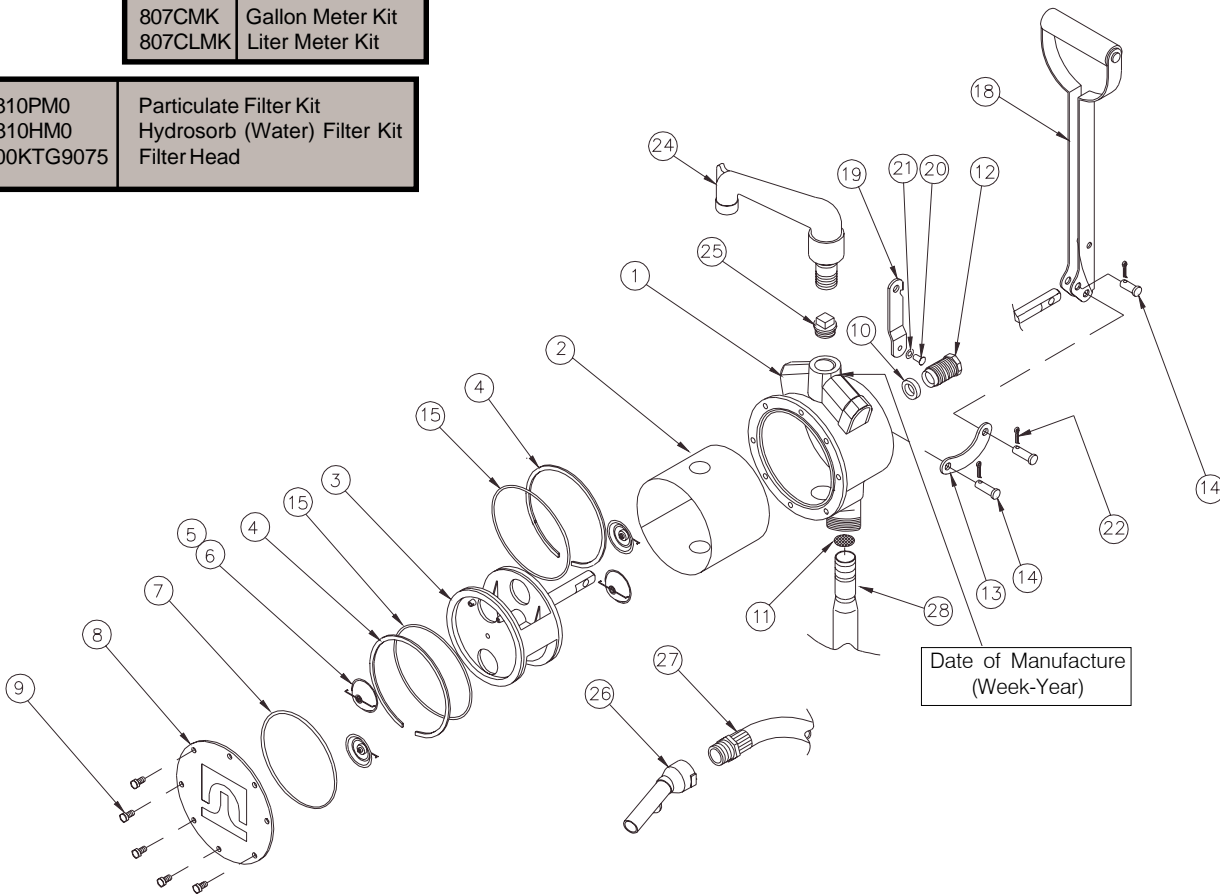
ITM. NO.	PART NO.	DESCRIPTION	QTY.
14	5200F1350	Clevis Pin (Link)	3
15	5200G8869	O-ring	2
18	5200F1376	Handle Assembly	1
19	5200F1460	Locking Link	1
20	5200F1410	Rivet	1
21	5200F1440	Tension Washer	1
22	702F3579	Hairpin Clip	3
24	5200F1619	Discharge Spout Assembly	Opt.
25	5200F1869	Anti-Siphon Valve	1
26	5200F1790	Nozzle	1
27	H058G9054	8' Hose - U/L Listed	1
28	5200F1839	Suction Pipe	1

**For more information go to www.fillrite.com

5200KTF1828	Repair Kit (Includes items 4, 5, 7, 10, 11, 12, 15 & 25)
-------------	--

807CMK	Gallon Meter Kit
807CLMK	Liter Meter Kit

F1810PM0	Particulate Filter Kit
F1810HM0	Hydrosorb (Water) Filter Kit
1200KTG9075	Filter Head



TUTHILL
Transfer Systems

8825 Aviation Drive
Fort Wayne, Indiana USA 46809
Tel 260 747-7524 Fax 260 747-3195

www.tuthill.com

FILL-RITE®

BOMBA DE SERIES 5200

Manual de operación y seguridad

Los Modelos FR150, FR151, FR152, FR156

INSTRUCCIONES DE SEGURIDAD

Para garantizar una operación segura y eficiente, es esencial leer y seguir cada una de las siguientes advertencias y precauciones.

1. **El uso o la instalación inapropiadas de este producto podrá causar serias heridas corporales o la muerte.**
2. NO FUME cerca de la bomba o use la bomba cerca de llamas cuando esté bombeando líquidos inflamables. Esto podrá resultar en un incendio.
3. Un Fill-Rite filtro deberá ser usado en la salida de la bomba para garantizar que ningún material extraño sea transferido al tanque de combustible.
4. Use cinta de sellador o sellador de hilos de rosca en todas las articulaciones roscadas con el fin de evitar fugas de fluido.
5. El tanque de almacenamiento deberá estar anclado para prevenir volcaduras, tanto en condiciones de lleno total como en vacío.
6. Para aminorar el aumento constante de electricidad, mantenga boquilla en contacto con el contenedor que se esta llenando.

ADVERTENCIA

Este producto no deberá ser usado para transferir fluidos a un avión. Este producto no es apropiado para usarse con fluidos de consumo humano o con fluidos que contengan agua.

Compatibilidad de fluidos

Si tiene dudas sobre compatibilidad de algún fluido específico, póngase en contacto con el abastecedor del fluido para verificar si hay reacciones adversas con los materiales mojados en la lista de piezas.

La bomba 5200 es compatible con los siguientes fluidos:

- Gasolina, diesel, heptano, keroseno disolvente Stoddard, aceites livianos, solventes derivados del petróleo

NO USE la bomba 5200 con los siguientes fluidos:

- Agua, ácido sulfúrico, nafta, metanol, metil etil ketona (MEK), acetona, amoníaco, bencina, blanqueador, cloro.

SEGURIDAD APROBACIÓN



INSTALACIÓN

NOTA: Use un compuesto para tuberías resistente a gasolina y aceite en todos los acoples roscados.

1. Extienda el tubo de aspiración dentro la bomba y apriete.
2. Sitúe la tubería de succión a 3" del fondo del tanque. No descansa la tubería de succión en el fondo.
3. Atornille la brida de entrada de la bomba firmemente al tanque o al tapón del barril.

BOMBAS CON MANGUERA Y BOQUILLA

4. Atornille un extremo de la manguera a la salida de descarga de la bomba y el otro extremo a la boquilla de descarga.

BOMBAS CON DE PICO DE DESCARGA

4. Atornille el ensamble de descarga a la parte superior de la bomba.

PUMPS WITH MEDIDOR, MANGUERA Y BOQUILLA

4. Atornille el codo de descarga en la parte superior de la bomba, el niple al codo de descarga y el medidor al niple. Coloque el medidor de modo que el operador lo pueda ver fácilmente. Atornille uno de los extremos de la manguera a la salida del medidor y el otro extremo de la misma a la boquilla de descarga.

BOMBA EL FLUJO LA INSTRUCCIÓN PARA REVÉS

Girando el pistón 180o dentro de la bomba invertirá el flujo de esta. **NOTA:** La eliminación del pistón no se requirida para completar este proceso.

1. Quitar el perno de acople (item 14) el cual retiene el perno (item 13) en el pistón (item 3).
2. Utilizando una llave Mecánica, gire el pistón 180o. Hacer esto con mucho cuidado, para evitar rayar el eje del pistón.
3. Volver a colocar el perno (item 13) utilizando el perno (item 14).
4. Quite la válvula Anti-sifón (item 25) y instalar un 3/4 pulgada NPT tapón de tubo.

INSTRUCCIONES DE OPERACIÓN

1. Recoloque el medidor a 0 (si aplica).
2. Inserte la boquilla dentro del tanque (si aplica).
3. Opere la manija para iniciar el flujo del fluido.
4. Cuando termine de bombear, permita que la manguera drene y retorne la boquilla al portaboquilla.

GUÍA DE DIAGNÓSTICO DE PROBLEMAS

No se puede cebar la bomba. Verifique se hay fugas en la línea de aspiración. Revise las válvulas y el pistón para ver se tienen ranuras, rebabas o desgaste. Apriete tapas y uniones.

Baja capacidad de la bomba. Remueva y limpie el cedazo.

Verifique si hay fugas en la línea de aspiración.

Fugas de fluido de la bomba. Apriete la tuerca del cojinete de 1/4 a 1/2 vuelta. Reemplace la empaquetadura. Reemplace el interruptor de vacío. Apriete tapas y uniones.

LISTA DE PIEZAS BOMBA DE SERIE 5200

ART. NO.	PIEZA NO.	DESCRIPCIÓN	QTY.
1	5200F1332	Cuerpo - 3/4"	1
2	5200F1420	Camisa	1
3	5200F1230	Conjunto de pistón y eje	1
4	5200F1260	Anillo de pistón	2
5	5200F1262	Ensamble de válvula	4
6	5200F1280	Sujetador del resorte(Incluido con art.5)	4
7	100F0801	Empaque de la tapa (-159)	1
8	5200F1300	Tapa	1
9	5200F1470	Tornillo de 1/4-20 x 1/2" HHCS	8
10	5200F1310	Anillo de empaque	1
11	5200G9351	Cedazo de filtro	1
12	5200F1331	Tuerca del cojinete	1
13	5200F1340	Articulación	2

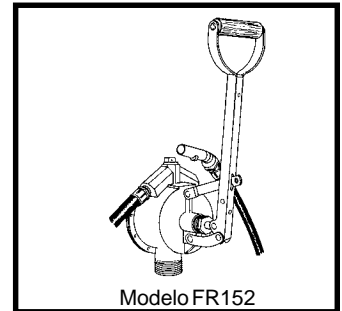
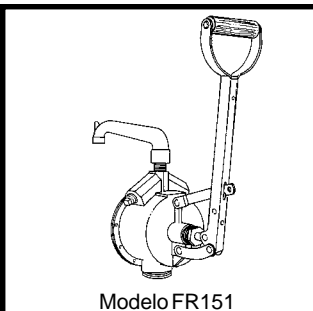
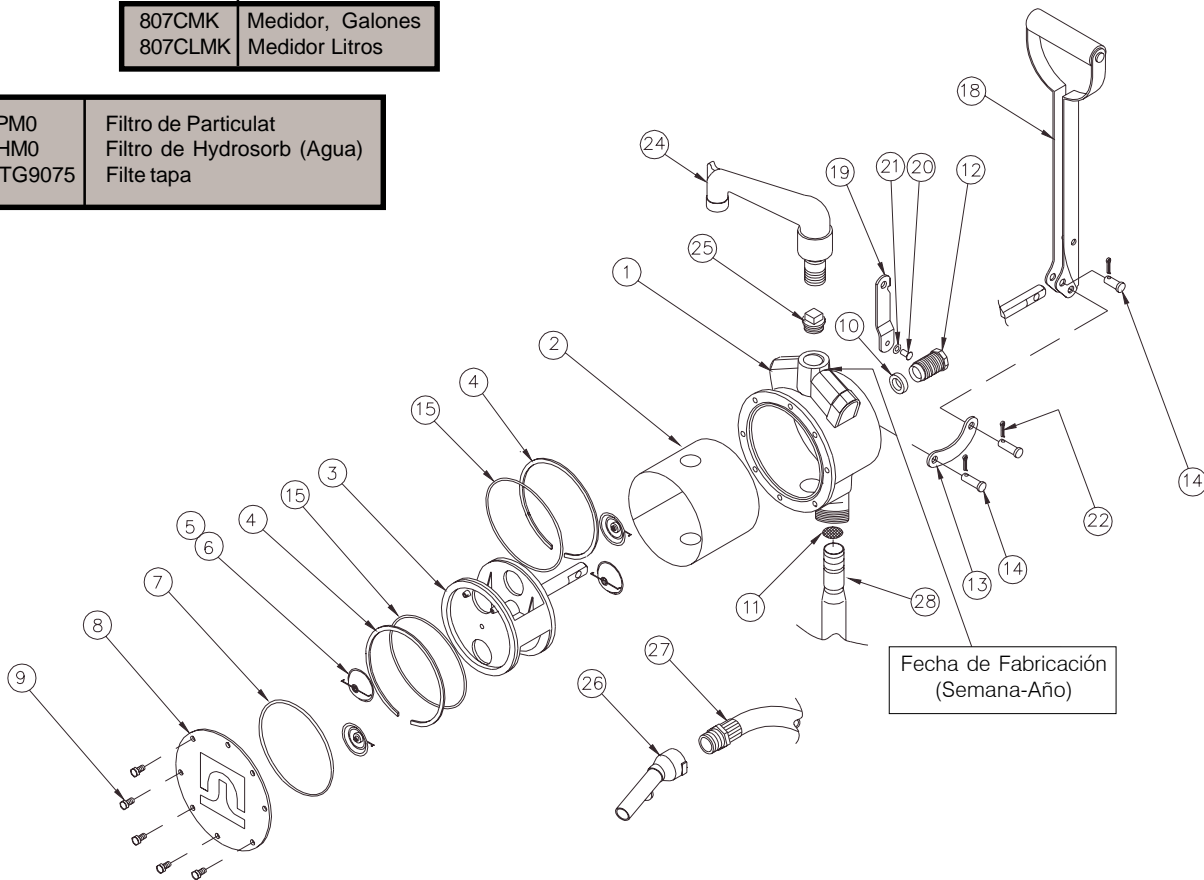
ART. NO.	PIEZA NO.	DESCRIPCIÓN	QTY.
14	5200F1350	Pasador de horquilla (Articulación)	3
15	5200G8869	O-Anillo Junta	2
18	5200F1376	Ensamble de manija	1
19	5200F1460	Articulación de traba	1
20	5200F1410	Remache	1
21	5200F1440	Arandela de tensión	1
22	702F3579	Chaveta de horquilla	3
24	5200F1619	Ensamble de pico de descarga	Opt.
25	5200F1869	Interruptor de vacío	1
26	5200F1790	Boquilla	1
27	H058G9054	Manguera de 8 pies - Listada UL	1
28	5200F1839	Tubo de aspiración	1

**Para más información va al www.fillrite.com

5200KTF1828	Kit de reparación (incluye los artículos 4, 5, 7, 10, 11, 12 & 25)
-------------	--

807CMK	Medidor, Galones
807CLMK	Medidor Litros

F1810PM0	Filtro de Particulat
F1810HM0	Filtro de Hydrosorb (Agua)
1200KTG9075	Filte tapa



TUTHILL
Transfer Systems

8825 Aviation Drive
Fort Wayne, Indiana USA 46809
Tel 260 747-7524 Fax 260 747-3159

www.tuthill.com

FILL-RITE®

POMPE DE LA SÉRIE 5200

Manual d'utilisation et de sécurité

Los Modèles FR150, FR151, FR152, FR156

INSTRUCTION DE SÉCURITÉ

Pour assurer un fonctionnement efficace et sans danger, il est essentiel de lire attentivement tous les avertissements et précautions qui suivent.

1. **Une utilisation ou une installation incorrectes de ce produit peuvent entraîner des blessures graves, voire mortelles.**
2. Ne fumez PAS près de la pompe et n'utilisez pas la pompe près d'une flamme nue lors du pompage de fluides inflammables. Ceci pourrait entraîner un incendie.
3. Un Fill-Rite filtre doit être utilisé sur la sortie de la pompe pour empêcher le transfert de matériau étranger dans le réservoir de carburant.
4. Utilisez du ruban Téflon® ou un enduit d'étanchéité de filet sur tous les raccords filetés pour empêcher les fuites de fluide.
5. La citerne de stockage ou le fût doit être fixé afin d'éviter son basculement qu'il soit vide ou plein.
6. Pour éviter les charges d'électricité statique, veuillez maintenir, lors de la transaction, le bec du pistolet en contact avec le réservoir.

AVERTISSEMENT

Ce produit ne doit pas être utilisé pour transférer du fluide dans un avion. Ce produit ne convient pas aux fluides destinés à la consommation humaine ni aux fluides contenant de l'eau.

Compatibilité de fluide

En cas de doute sur la compatibilité d'un fluide spécifique, contactez

le fournisseur du fluide pour connaître les risques de détérioration des matériaux humides indiqués dans la nomenclature.

La 5200 est compatible avec les fluides suivants:

- Essence, diesel, heptane, kérosène, solvant Stoddard, huiles légères, essences minérales

N'utilisez PAS la pompe 5200 avec les fluides suivants :

- Eau, acide sulfurique, naphtha, méthanol, méthykéthylcétone, acétone, benzène, eau de Javel, chlore.

SÉCURITÉ



INSTALLATION

Utilisez du mastic pour joint de tubes résistant à l'essence et à l'huile sur tous les raccords filetés.

1. Insérer le conduit d'aspiration dans la pompe et serrez.
2. Insérer le tube d'aspiration dans la citerne ou dans le fût en l'ajustant à +/- 7,5cm du fond. Ne pas faire poser le tube d'aspiration sur le fond.
3. Visser complètement au serrage la flange d'aspiration de la pompe dans une citerne ou un fût non endommagé.

POMPE AVEC LE TUYAU ET PISTOLET

4. Visser et serrer un côté du tuyau de service à la sortie de la pompe et l'autre dans le pistolet.

POMPE AVEC ENSEMBLE BEC DE DÉCHARGE

4. Visser l'ensemble de l'embout de service dans le dessus de la pompe.

POMPER AVEC COMPTEUR, TUYAU ET PISTOLET

4. Visser le coude au-dessus de la pompe, le nippel dans le coude et le compteur sur le nippel. Note: positionner le compteur à la droite du levier et faisant face à l'opérateur. Visser un côté du tuyau dans la sortie du compteur et l'autre au pistolet.

INSTRUCTION POUR INVERSER LE SENS DU DÉBIT

Pour inverser le sens de pompage, tourner le piston de 180° dans la pompe.

Note: Il n'est pas nécessaire de retirer le piston pour effectuer cette manoeuvre.

1. Retirer l'axe (item 14) qui fixe les bielettes (item 13) au piston (item 3).
2. A l'aide d'une clé, tourner le piston de 180° en évitant d'endommager l'axe du piston.
3. Re-fixer les bielettes (item 13) à l'aide de l'axe (item 14).
4. Retirer la valve anti-siphon (item 25) et la remplacer par un bouchon.

MODE D'EMPLOI

1. Réinitialisez le débitmètre sur 0 (le cas échéant).
2. Insérez la buse dans le réservoir (le cas échéant).
3. Actionnez la poignée pour commencer à débiter le fluide.
4. Après avoir terminé de pomper, laissez le flexible se vidanger, et remettez la buse dans son logement.

GUIDE DE DÉPANNAGE

La pompe ne s'amorce pas. Recherchez les fuites dans la conduite d'aspiration. Recherchez les encoches, les bavures et les signes d'usure sur les soupapes et les pistons. Recherchez fuite de joint.

Faible capacité de la pompe. Déposez et nettoyez la crépine. Recherchez les fuites dans la conduite d'aspiration.

Fuite de fluide de la pompe. Serrez l'écrou de support de 1/4 à 1/2 tour. Remplacez la reniflard. Serrez les couvercles et les joints.

5200 SERIES LISTE DES PIÈCES DÉTACHÉES

NO. ART.	RÉFÉRENCE DE PIÈCE	DESCRIPTION	QTÉ.
1	5200F1332	Corps 3/4 po	1
2	5200F1420	Chemise	1
3	5200F1230	Piston et arbre	1
4	5200F1260	Segment de piston	2
5	5200F1262	Soupape	4
6	5200F1280	Support de ressort (fourni l'article 5)	4
7	100F0801	Joint de couvercle (-159)	1
8	5200F1300	Couvercle	1
9	5200F1470	Vis, 1/4-20 x 1/2 HHCS	8
10	5200F1310	Bague de garniture	1
11	5200G9351	Crépine	1
12	5200F1331	Écrou de support	1
13	5200F1340	Biellette	2

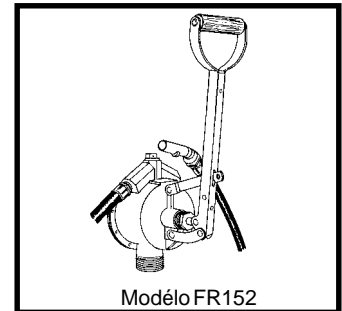
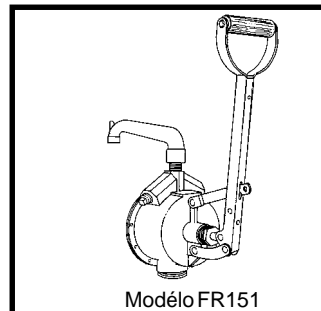
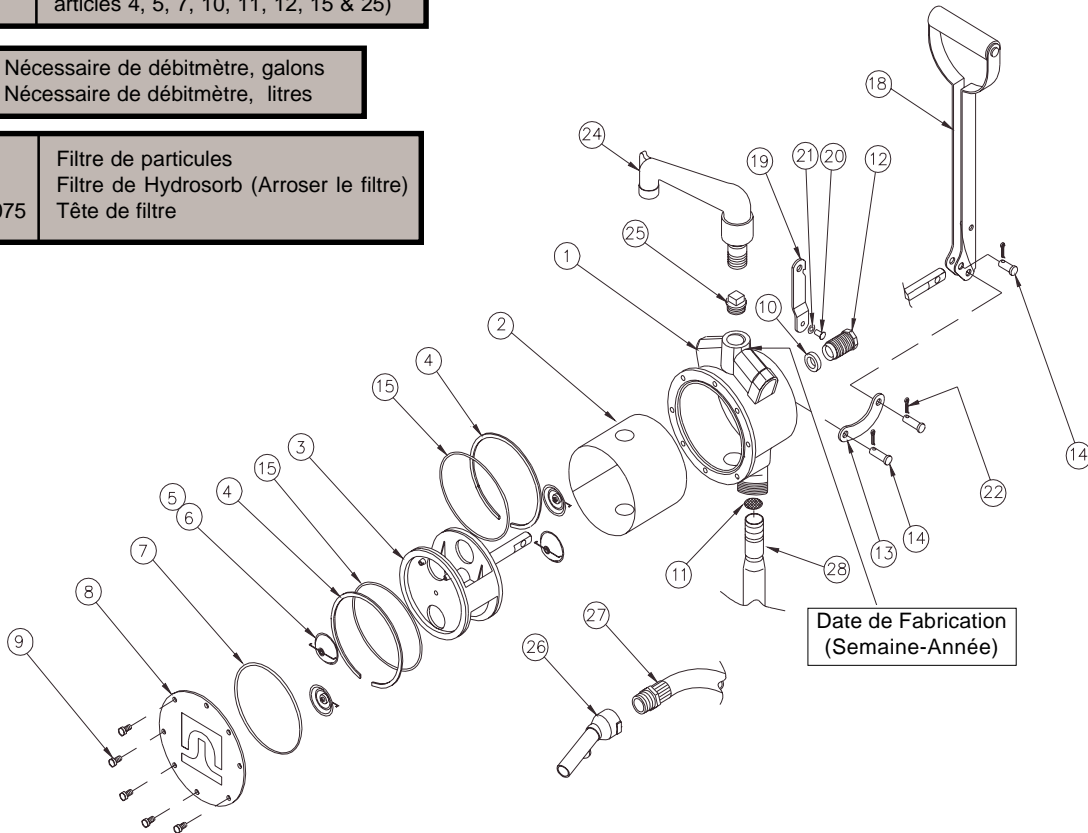
NO. ART.	RÉFÉRENCE DE PIÈCE	DESCRIPTION	QTÉ.
14	5200F1350	Axe de chape (biellette)	3
15	5200G8869	Joint de couvercle	2
18	5200F1376	Poignée	1
19	5200F1460	Bielle de blocage	1
20	5200F1410	Rivet	1
21	5200F1440	Rondelle de tension	1
22	702F3579	Goupille fendue	3
24	5200F1619	Bec de décharge	Opt.
25	5200F1869	Anti-siphon	1
26	5200F1790	Buse	1
27	H058G9054	Flexible de 8 po. – Homologué UL	1
28	5200F1839	Conduite d'aspiration	1

5200KTF1828 Nécessaire de réparation (avec articles 4, 5, 7, 10, 11, 12, 15 & 25)

807CMK Nécessaire de débitmètre, galons
807CLMK Nécessaire de débitmètre, litres

F1810PM0 Filtre de particules
F1810HM0 Filtre de Hydrosorb (Arroser le filtre)
1200KTG9075 Tête de filtre

****Pour de plus amples renseignements, visiter www.fillrite.com**



TUTHILL
Transfer Systems

8825 Aviation Drive
Fort Wayne, Indiana USA 46809
Tel 260 747-7524 Fax 260 747-3159

www.tuthill.com

FILL-RITE®

SERIES 5200 KREISELPUMPE

Gebrauchsaneisung und Sicherheitsvorschriften

Modells FR150, FR151, FR152, FR156

SICHERHEIT

Für sicheren und leistungsstarken Betrieb die folgenden Warnungen und Vorsichtsmaßnahmen unbedingt beachten.

1. Unvorschriftsmäßige Anwendung oder Installation dieses Produktes kann zu Körperverletzungen oder zum Tod führen.
2. Beim Pumpen brennbarer Flüssigkeiten NICHT rauchen oder Pumpe in der Nähe von offenem Feuer betreiben. Brandgefahr!
3. Den Pumpenauslass mit einem Fill-Rite Filter betreiben, damit keine Fremdstoffe in den Brennstofftank gelangen.
4. Alle Schraubverbindungen mit Teflon® Band oder Gewindeabdichtung abdichten.
5. Speichertank oder Faß sollten verankert werden, Neigen in beiden den vollen und leeren Bedingungen zu verhindern.
6. Um eine statische Aufladung zu vermeiden, muss das Zapfventil mit dem zu befüllenden Tank in direktem Kontakt sein.

WARNUNG

Dieses Produkt nicht zur Überführung von Kraftstoff in Flugzeuge benutzen. Produkt eignet sich nicht zum Gebrauch mit für den menschlichen Verzehr vorgesehenen oder Wasser enthaltenden Flüssigkeiten.

Kompatibilität mit Flüssigkeiten

Wenn Zweifel über die Kompatibilität mit einer speziellen Flüssigkeit bestehen, wenden Sie sich an den Hersteller der Flüssigkeit und fragen Sie nach nachteiligen Reaktionen mit den folgenden, in der Stückliste angegebenen benetzten Materialien.

Die 5200 ist mit folgenden Flüssigkeiten kompatibel:

- Benzin, Dieseldieselkraftstoff, Heptane, Kerosin, Stoddard-Solvent, Leichtöle, Spezialbenzin

Die 5200 NICHT mit folgenden Flüssigkeiten benutzen:

- Wasser, Schwefelsäure, Naptha-Benzin, Methanol, MEK, Azeton, Ammoniak, Benzol, Bleichmittel, Chlor

SICHERHEIT



EINBAUANWEISUNG

Benzin- und ölbeständiges Abdichtungsmittel an allen Schraubverbindungen benutzen.

1. Einlegen Ansaugrohr an die Pumpe und nachziehen.
2. Dehnen Sie Saugwirkungsrohr in Tank aus oder Faß öffnend zu innerhalb 3" von Boden von Tank oder Faß. Ruhen Sie Saugwirkungsrohr auf Boden nicht.
3. Schrauben Sie Einlaßflansch der Pumpe vollständig und fest in unbeschädigten Tank oder Faß bung.

PUMPEN MIT DÜSE UND SCHLAUCH

4. Schrauben Sie ein Ende des Schlauchs bei der Pumpenentladungsöffnung und die Düse zu anderem Ende des Schlauchs.

PUMPEN MIT ABLAßSTUTZEN

4. Schrauben Sie Entladungsausflussrohrversammlung in Oberteil der Pumpe.

PUMPEN MIT DURCHFLUSSMESSER, SCHLAUCH UND DÜSE

4. Schrauben Sie Straßenellenbogen in Oberteil der Pumpe, Brustwarze in Straßenellenbogen, Meter auf Brustwarze. Stellen Sie Anmerkung: den Meter rechts vom Griff gegenüberstehend Bediener für Bequemlichkeit von Bediener ansehen Ein. Schrauben Sie ein Ende des Schlauchs in Metersteckdose und die Düse zum anderen Ende des Schlauchs.

ANLEITUNG ZUM ÄNDERN DER DURCHFLUSSRICHTUNG

Durch Drehen des Kolbens im inneren der Pumpe um 180°, wird die Förderrichtung umgekehrt.

Hierfür ist es nicht notwendig, den Kolben zu entfernen.

1. Entfernen Sie den Haltestift (14), der die Kolbenhalterung (13) befestigt.
2. Verwenden Sie eine Zange um den Kolben um 180° zu drehen. Achten Sie dabei darauf, den Kolben nicht zu zerkratzen.
3. Befestigen Sie den Haltestift (14) wieder mit der Kolbenhalterung (13).
4. Entfernen Sie das Anti-Syphon-Ventil (25) und installieren Sie einen Blindstopfen.

BETRIEB

1. Anzeige ggf. auf 0 zurückstellen.
2. Stutzen in den Tank einführen (falls notwendig).
3. Griff drücken, um Pumpvorgang zu beginnen.
4. Wenn fertig, Schlauch ablaufen lassen und Stutzen in Stutzenhalterung einlegen.

BEHEBUNG VON STÖRUNGEN

PUMPE SAUGHT NICHT AN: Auf Lecks in der Ansaugleitung überprüfen. Ventile und Kolben auf Kerben, Unebenheiten oder Abnutzung überprüfen. Ansaugleitung dichtung leckt.

NIEDRIGES FÖRDERVOLUMEN: Sieb entfernen und reinigen. Ansaugleitung auf Lecks überprüfen.

FLÜSSIGKEITASAustritt: Spannmutter nachziehen. Dichtung austauschen. Vakuumschalter austauschen. Abdeckungen und Schraubverbindungen nachziehen.

SERIE 5200 PUMPE ERSATZLEISTE

IFD. NR.	PART NO.	BESCHREIBUNG	QTY.
1	5200F1332	Rahmen - 3/4 Zoll	1
2	5200F1420	Rahmenfutter	1
3	5200F1230	Kolben und Stange	1
4	5200F1260	Kolbenring	2
5	5200F1262	Ventilbaugruppe	4
6	5200F1280	Federhalterung	4
7	100F0801	Abdeckungsichtung (-159)	1
8	5200F1300	Abdeckung	1
9	5200F1470	Schraube, 1/4-20 x 1/2 HHCS	8
10	5200F1310	Dichtungsring	1
11	5200G9351	Sieb	1
12	5200F1331	Lagermutter	1
13	5200F1340	Verbindungsstück	2

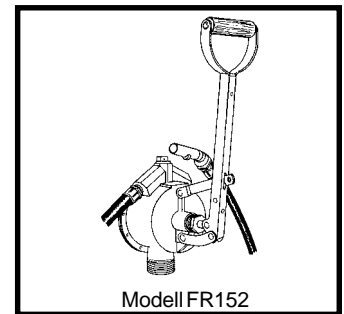
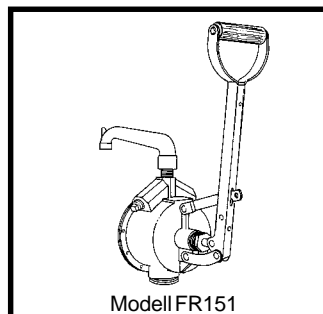
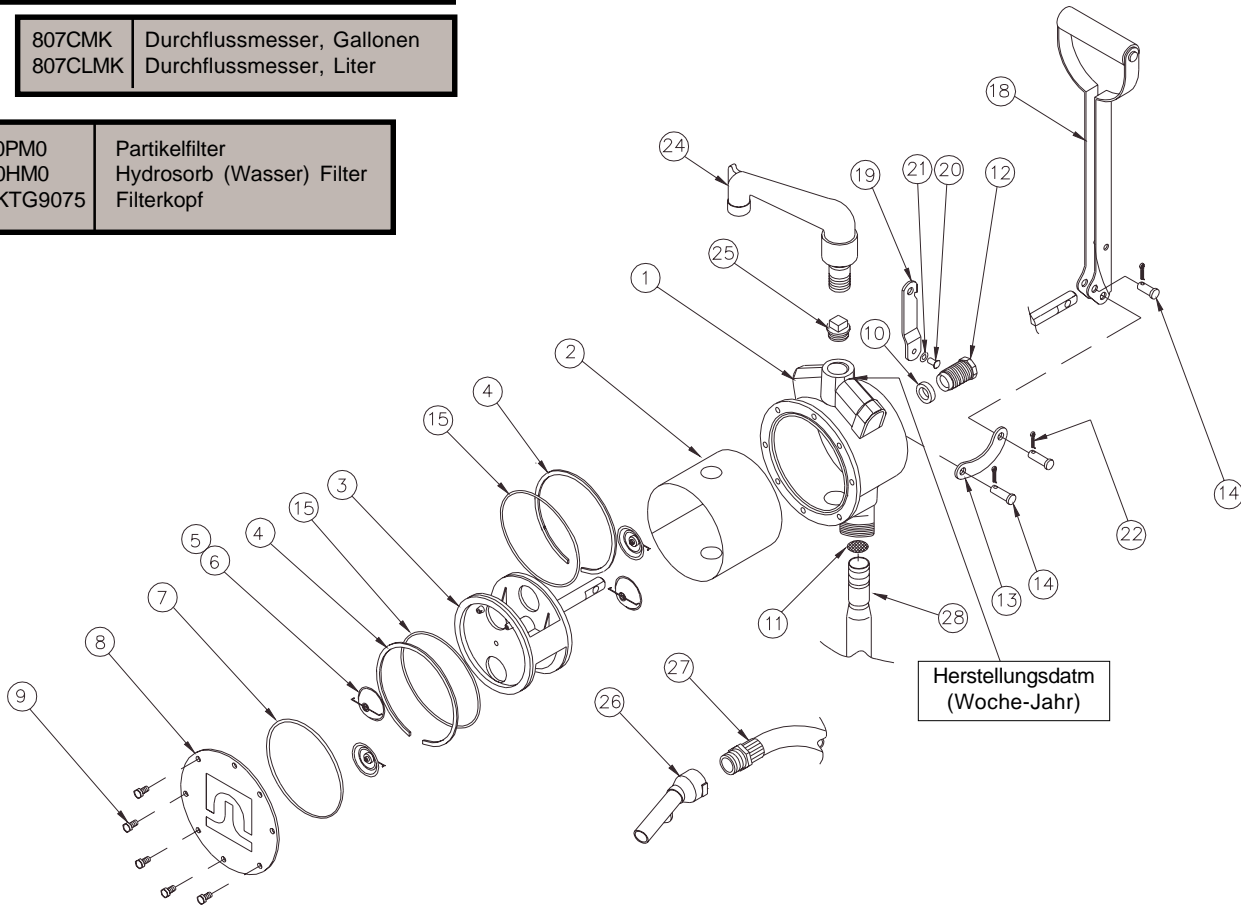
IFD. NR.	PART NO.	BESCHREIBUNG	QTY.
14	5200F1350	Lastösenbolzen (Verbindung)	3
15	5200G8869	Rollringdichtung	2
18	5200F1376	Griff	1
19	5200F1460	Verriegelungsverbindung	1
20	5200F1410	Niet	1
21	5200F1440	Spannmutter	1
22	702F3579	U-Klemme	3
24	5200F1619	Ablaßstutzen	Opt.
25	5200F1869	Anti-Syphon-Ventil	1
26	5200F1790	Düse	1
27	H058G9054	Schlauch (8 Fuß) - entspricht U/L	1
28	5200F1839	Ansaugrohr	1

****Für mehr infomationen gehen sie zu www.fillrite.com**

5200KTF1828	Reparaturatz (Einschließlich lfd. Nr. 4, 5, 7, 10, 11, 12, 15 & 25)
-------------	---

807CMK	Durchflussmesser, Gallonen
807CLMK	Durchflussmesser, Liter

F1810PM0	Partikelfilter
F1810HM0	Hydrosorb (Wasser) Filter
1200KTG9075	Filterkopf



TUTHILL
Transfer Systems

www.tuthill.com

8825 Aviation Drive
Fort Wayne, Indiana USA 46809
Tel 260 747-7524 Fax 260 747-3156